



Universidade de Brasília - UnB
Instituto de Psicologia - IP
Programa de Pós-graduação em Psicologia Clínica e Cultura – PPG PsiCC

A relação de proteção entre mãe e filha no contexto do abuso sexual

Cláudia Aparecida Cantelmo

Brasília
2010

Universidade de Brasília - UnB
Instituto de Psicologia - IP
Programa de Pós-graduação em Psicologia Clínica e Cultura

A relação de proteção entre mãe e filha no contexto do abuso sexual

Cláudia Aparecida Cantelmo

Tese de Doutorado apresentada ao Programa de Pós-graduação em Psicologia Clínica e Cultura – PPG PsiCC do Instituto de Psicologia da Universidade de Brasília - IP/UnB, como parte dos requisitos necessários à obtenção do título de Doutor em Psicologia.

Orientadora: Liana Fortunato Costa

Brasília - DF
julho/2010

Universidade de Brasília - UnB
Instituto de Psicologia - IP
Programa de Pós-graduação em Psicologia Clínica e Cultura

Esta tese foi aprovada pela seguinte Banca Examinadora:

Prof^ª. Dr^ª Liana Fortunato Costa
Presidente
Instituto de Psicologia – Universidade de Brasília

Prof^ª. Dr^ª Angelina de Belli Borges do Carmo Lima
Membro externo
Instituto de Psicologia – Universidade Federal do Rio de Janeiro

Prof^ª. Dr^ª Maria Penha Nery
Membro externo
Supremo Tribunal da Justiça

Prof^ª. Dr^ª Maria Alexina Ribeiro
Membro externo
Instituto de Psicologia - Universidade Católica de Brasília

Prof^ª. Dr^ª Tânia Mara Campos de Almeida
Membro interno
Instituto de Sociologia - Universidade de Brasília

Prof^ª. Dr^ª Maria Aparecida Penso
Membro suplente
Instituto de Psicologia – Universidade Católica de Brasília

SUMÁRIO

AGRADECIMENTOS

RESUMO

ABSTRACT

Introdução.....	12
Capítulo I. Contextualizando o Abuso Sexual de Crianças e Adolescentes.....	18
1.1 A construção social da proteção de crianças e adolescentes.....	18
1.2 Definição e aspectos importantes sobre abuso sexual.....	21
1.3 Prevalência e fatores de riscos.....	24
1.4 Sobre o agressor.....	27
1.5 O impacto do abuso sexual na criança/adolescente e na família.....	29
1.6 Síndrome do segredo.....	31
Capítulo II – O Papel da Mãe no Contexto do Abuso Sexual.....	35
Capítulo III –Fundamentação teórico-conceitual.....	41
3.1 De onde partimos ou Compreendendo a família como um sistema.....	41
3.2 Família e Transgeracionalidade.....	46
3.3 Compreendendo as relações de gênero.....	50
3.3.1 Violência de Gênero.....	53
3.4 Família, Vínculo e afetividade.....	56
3.5 Pobreza e Família.....	63
Capítulo IV – Método.....	68
4.1 Caracterização da pesquisa.....	68
4.2 Contexto de pesquisa.....	69
4.2.1 Localização.....	69
4.2.2 A Instituição.....	70
4.2.3 O Grupo Multifamiliar – GM	72
4.3 Cuidados Éticos.....	74
4.4 Participantes.....	75
4.5 Instrumentos.....	88
4.6 Procedimentos.....	89
4.7 Análise e interpretação dos conteúdos.....	108

Capítulo V - Apresentação e Discussão dos Resultados.....	112
5.1 Primeiro conjunto de resultados: Histórias de vida e de violências.....	113
5.1.1 As histórias das mães.....	113
5.1.2 Primeira zona de sentido - Histórias de pobreza e desproteção que se espelham.....	134
5.1.3 Segunda zona de sentido: o ciclo de vida – etapas encurtadas e sobrepostas.....	138
5.1.4 Terceira zona de sentido: A fragmentação familiar – tudo continua com uma ruptura.....	144
5.2 Segundo conjunto de resultados: Aspectos da dinâmica familiar e da transgeracionalidade na relação de proteção.....	149
5.2.1 Primeira zona de sentido – padrões relacionais que se repetem: conflitos e violência intrafamiliar.....	149
5.2.2 Segunda zona de sentido: a relação com os filhos – a matriz que se reatualiza.....	153
5.3 Terceiro conjunto de resultados: a relação de proteção sob o ponto de vista das crianças e dos adolescentes.....	158
5.3.1 Primeira zona de sentido: filhos protegidos, filhos que protegem.....	160
Considerações finais.....	180
Referências Bibliográficas.....	189
Anexos.....	202

AGRADECIMENTOS

Aos meus filhos Bruno e Hugo, a quem dedico esta tese, pela compreensão e paciência durante todo esse percurso.

Ao Rodrigo, por respeitar a importância deste trabalho em minha vida e me incentivar sempre.

À minha família: à minha mãe Maria da Luz, pelas orações protetoras, à minha segunda mãe, Matilde, pelo exemplo de doação que representa para todos nós, ao meu pai Manoel por ter plantado em mim o interesse pelos estudos, aos meus irmãos, minha irmã, cunhados e cunhadas, pela torcida positiva.

À professora Liana Fortunato Costa pela orientação, incentivo, sabedoria, tolerância e especialmente pelo afeto demonstrado nestes anos de convivência. Muito obrigada pela oportunidade para desenvolver este trabalho.

Aos colegas que compuseram a equipe de coordenação do Grupo Multifamiliar: Raquel, Olga, Renata, Mariana, Verônica, Maria Suely, Lucy Mary, Fernanda, Thainá. Sem vocês uma parte fundamental deste trabalho não teria acontecido. Em particular, agradeço ao Flávio Wilson Campos de Carvalho, coordenador do CREAS/Ceilândia pela disponibilidade para executarmos nossa pesquisa nessa instituição e oferecer o GM à população dessa comunidade.

Em especial, às famílias participantes deste estudo e aquelas que não foram incluídas, mas que contribuíram profunda e intensamente para a produção deste conhecimento e para meu crescimento profissional e pessoal.

Obrigada,

Cláudia Cantelmo

A Elzmir, por tudo.

Cantelmo, C. A. (2010). *A relação de proteção entre mãe e filha no contexto de abuso sexual*. Tese de Doutorado. Universidade de Brasília, Brasília.

RESUMO

Esta tese trata da relação de proteção entre a mãe e a filha vítima de abuso sexual. Buscou-se compreender aspectos influentes das relações de gênero, da transgeracionalidade e do contexto socioeconômico dessas famílias na relação de proteção, tendo com base a história de vida das mães e da família atual. Abalizada na teoria sistêmica da família, nas concepções sobre gênero e na teoria de vínculo de Bowlby, foi construída uma abordagem que envolveu diferentes etapas, assim como técnicas e procedimentos na construção dos dados. A pesquisa foi realizada em uma instituição de assistência social em uma cidade periférica do Distrito Federal, tendo como contexto o Grupo Multifamiliar (GM). O método utilizado foi a pesquisa-ação associado a princípios da história de vida. Para análise e interpretação das informações construídas ao longo da pesquisa utilizamos a proposta de Investigação Qualitativa de González Rey, que possibilitou o agrupamento dos resultados em três conjuntos de indicadores que resultaram em seis zonas de sentido, a saber: 1) histórias de pobreza e desproteções que se espelham; 2) ciclo de vida - etapas encurtadas e sobrepostas; 3) A fragmentação familiar - tudo continua com uma ruptura; 4) padrões relacionais que se repetem - conflitos e violência intrafamiliar; 5) relação com os filhos – a matriz que se re-atualiza e 6) filhos protegidos, filhos que protegem. Concluímos que a história familiar e socioeconômica das mães repercutiu na qualidade da proteção devida às suas crianças e adolescentes. Contudo, a percepção que as crianças e adolescentes possuem das mães é positiva, tendo-as como uma figura de proteção e apoio. Isso parece ocorrer, pois, apesar de todas as limitações psicossociais que jogam contra o seu papel de mãe, essas mães não são mães que maltrataram ou abandonaram essas crianças e adolescentes, e tampouco foram ausentes na vida dessas meninas. O abuso sexual do qual suas filhas foram vítimas não foi simplesmente pela falha da relação de proteção dessas mães, uma vez que são elas próprias vítimas secundárias da violência, e vítimas primárias das contingências desfavoráveis da vida nesse processo que envolve diversas outras violências. A partir do percurso que nos proporcionou esta pesquisa, podemos afirmar que a violência estrutural, compreendida aqui pelo processo de empobrecimento e exclusão sociocultural embrenhado pelas lógicas de dominação e hierarquização social (de classe, de gênero, de cor), na qual essas famílias estão imersas, interferiu e interfere profundamente nos vínculos e nas relações de cuidado na família, impondo situações de sacrifícios e insegurança nas quais as crianças e adolescentes, bem como as mulheres, são as mais atingidas. Nesses casos, o abuso sexual se tornou uma vitimização concreta frente ao conjunto de riscos possíveis a que essas famílias estão submetidas e das poucas armas que possuem para se proteger.

Palavras-chave: abuso sexual, relação de proteção, pobreza, gênero, vínculo.

ABSTRACT

This thesis deals with the mother and daughter protective relationship in the sexual abuse context. Based on maternal and current family history, we sought to understand the influence of gender, transgenerationality and socioeconomic aspects of these families on the protection relation. With the support of the family systems theory, the gender theory and the Bowlby's attachment theory, we built an approach that involved different steps, as well as techniques and procedures in the construction of the data. The research was conducted in a social welfare institution in a peripheral city of the District City, having the Multifamily Group as the context. The method used was the action research. For the analysis and interpretation of data we used González Rey's Qualitative Research, which allowed the grouping of results into three sets of indicators that resulted in six areas of meaning, namely: 1) stories of poverty and nonprotection 2) life cycle - steps shortened and overlapped, 3) The family fragmentation, 4) relational patterns that repeat themselves - conflicts and domestic violence, 5) relationship with the children - the matrix updates, and 6) protected children, protective children. We conclude that the maternal history reflected in the quality of protection due to their children. However, the perception that children have about their mothers is positive, having them as a protective and supportive mother. This seems to happen because, despite all the psychosocial limitations playing against their role as mothers, they are not mothers who abused or abandoned their children, neither had been absent in the girls's life. The children sexual abuse victimization was not simply the failure of the mother's protective relationship, since they themselves are secondary victims of violence. From the course that brought to us by this research, we can say that the structural violence, understood here by the process of impoverishment and social and cultural exclusion in which these families are immersed, interfered deeply in the family ties, requiring sacrifice and insecurity situations in which children and women are hardly hit. In such cases, sexual abuse has become a concrete victimization set against the possible risks these families are referred to and the few weapons they have to protect themselves.

Key words: sexual abuse, protective relationship, poverty, gender, attachment.

*“Se tens um coração de ferro, bom proveito.
O meu, fizeram-no de carne, e sangra todo dia”.*
José Saramago

Introdução

A pesquisa a que se propõe este projeto tem como tema o abuso sexual infanto-juvenil e como foco particular a relação de proteção no contexto familiar, especificamente no que diz respeito ao relacionamento mãe e filha.

Contextualizando nosso objeto de estudo, é relevante ressaltar que a proteção devida às crianças e adolescentes possui uma dimensão mais ampla que extrapola os limites e responsabilidades da família. Nesse sentido, é importante lembrar que, no contexto dos direitos humanos, o Brasil, como signatário da Convenção sobre os Direitos da Criança (20/11/1989) e fundamentado pelo paradigma da **Doutrina da Proteção Integral**, assegurou na sua Constituição de 1988 e no Estatuto da Criança e do Adolescente (ECA), Lei 8069/90, a garantia a todas as crianças e adolescentes, sem exceção, o direito à sobrevivência, ao desenvolvimento pessoal e social e à integridade física, psicológica e moral, com a criação e a articulação de um conjunto de políticas e ações em quatro grandes áreas: Políticas Sociais Básicas, Assistência Social, Proteção Especial e Garantia de Direitos.

No artigo 227 da Constituição Federal está disposto:

“É dever da Família, da Sociedade e do Estado assegurar à criança e ao adolescente, com absoluta prioridade, o direito à vida, à saúde, à alimentação, à educação, ao lazer, à profissionalização, à cultura, à dignidade, ao respeito, à liberdade, à convivência familiar e comunitária, além de colocá-los a salvo de toda forma de negligência, discriminação, exploração, violência, crueldade e opressão”.

E no Estatuto da Criança e do Adolescente, em seu artigo 3º:

“A criança e o adolescente gozam de todos os direitos fundamentais inerentes à pessoa humana, sem prejuízo da proteção integral de que trata esta Lei, assegurando-se-lhes, por lei ou por outros meios, todas as oportunidades e facilidades, a fim de lhes facilitar o desenvolvimento físico, mental, moral, espiritual e social, em condições de liberdade e dignidade.”

Com isso, crianças e adolescentes passaram a ser reconhecidos como sujeitos portadores de direitos, o que conferiu igualmente à família, à sociedade e ao Estado, a responsabilidade e o dever de garantir proteção integral a todas as crianças e adolescentes, assegurando-lhes seu pleno desenvolvimento e bem estar.

Contudo, o que sabemos, na prática, é que esse compromisso social nem sempre é cumprido pelas partes responsáveis, situação explicitada pelos indicadores sociais que ressaltam a situação de vulnerabilidade das crianças brasileiras, principalmente aquelas pertencentes aos estratos mais desfavorecidos (ver, por exemplos dados apresentados pela UNICEF/2007). É claro que não se pode negar que avanços sociais importantes vêm acontecendo em nossa sociedade nos últimos anos (queda da mortalidade infantil, aumento do nível de escolaridade da população, aumento da renda *per capita* etc.), o que tem implicado em certa melhoria da condição da infância brasileira, porém estamos longe de afirmar que a garantia dos direitos fundamentais é uma realidade para todos os meninos e meninas deste país. Além disso, o processo de exclusão social a que as famílias pobres estão submetidas e as injustiças que advêm dessa condição dificultam o cumprimento, por muitas dessas famílias, da proteção integral referida pelo Estatuto. A violência sexual a que são submetidas as meninas e meninos pobres (mas não apenas esses) em nosso país é um exemplo dessa trágica realidade de violação de direitos e de desproteção. Se a pobreza não é a sua causa primária, não podemos negar que tem nela sua condição amplificadora e potencializadora para sua ocorrência.

A história tem mostrado que o abuso sexual, como um tipo específico de violência contra a infância e a adolescência, não é um problema atual. Temos relatos que registram maus-tratos, negligências e abuso sexual sofridos pelas crianças e adolescentes e cometidos por adultos em diferentes épocas, culturas e contextos sociais e econômicos (ver por exemplo, Áries, 2006). Embora haja hoje um maior

conhecimento e reprovação social em relação a essa prática, a sua ocorrência é assustadora, como tem sido mostrado na literatura especializada, na mídia, nas ocorrências policiais e hospitalares. O que essas instâncias apontam é que os maus-tratos infligidos à infância é uma realidade que se configura como um grave problema social e de saúde pública que precisa ser enfrentado em diferentes níveis: familiar, cultural, social, político, não apenas no Brasil, mas também internacionalmente (se pensarmos de forma sistêmica que o fenômeno do abuso sexual infanto-juvenil está também associado à cultura e rede de pedofilia difundida e fomentada por mecanismos como a internet, o turismo sexual, etc.).

Como objeto de pesquisa, o abuso sexual contra menores tem sido interesse de várias áreas de conhecimento. Como um fenômeno complexo, há diversos fatores envolvidos, determinantes sociais e condicionamentos históricos e culturais, assim como são diversas as conseqüências associadas, como, por exemplo, o impacto social e psicológico na vítima e na família. A par dessa complexidade, este estudo se apresenta como um recorte se propondo a ser uma contribuição no campo da psicologia no conhecimento sobre aspectos relacionados a essa cruel realidade de ameaça e violação da integridade, do corpo, dos direitos de milhares de crianças e adolescentes no Brasil, e particularmente, vitimizando crianças pobres.

Sobre a proposta deste estudo

Este estudo foi se configurando na convivência com famílias com crianças e adolescentes que sofreram abuso sexual, como participante do Projeto de Pesquisa “*Construção de Metodologia de Grupos Multifamiliares no Contexto do Abuso Sexual*”, coordenado pela Professora Liana Fortunato Costa e no conhecimento mais aprofundado da literatura sobre violência sexual.

Nessa experiência, pudemos observar que o contexto de pobreza e de carências múltiplas em que viviam as famílias participantes da pesquisa ampliavam ainda mais a condição de vulnerabilidade a violências, especialmente para as crianças. Porquanto a violência sexual não seja exclusividade das classes desfavorecidas, ela tem uma ligação perversa com a pobreza e a desigualdade social, cultural e econômica vigente em nosso país e presente na realidade dessas famílias. Baixa ou nenhuma escolaridade dos seus membros, desemprego ou subemprego, baixa renda, pouco acesso a bens materiais e sociais, falta de moradia, rede social e familiar fragmentada, alcoolismo são alguns dos aspectos envolvidos na realidade dessas famílias.

O que também percebemos nessa convivência, é que na realidade concreta e na micro-realidade apresentada nos grupos, as mulheres ocupam uma posição fundamental e estratégica para a prevenção e proteção das crianças e adolescentes. A mãe, em particular, é um elemento importante em termos da posição de maior ou menor vulnerabilidade dessas crianças, na interdição de futuros abusos, na continuidade ou não de um quase legado familiar de violências e negligências, tendo também uma função importante na concepção de uma identidade de gênero feminina mais positiva, fortalecida e menos vulnerável de suas filhas. No entanto, a baixa auto-estima, pouca autonomia e níveis elevados de sentimentos de impotência dessas mulheres, principais cuidadoras, nos chamou a atenção, nos levando a pensar que o papel fundamental que as mães podem exercer na proteção das crianças e dos adolescentes no contexto intra e extrafamiliar estava comprometido.

Se, de fato, essa conjunção de elementos contextuais não estão associados ao abuso sexual numa relação de causalidade linear, o que acreditamos, também não se pode negar a sua contribuição na composição de um contexto de riscos e no aumento da

probabilidade de ocorrência desse tipo de violência, acrescentando a vulnerabilidade das crianças e adolescentes dessas famílias.

Todos os elementos acima mencionados constituem aspectos reais e condições favoráveis para uma situação de riscos que muitas vezes se amplia e se repete de geração em geração nas famílias. A violência sexual assume uma complexidade cada vez mais ampla quando refletida sob a ótica da condição social e econômica das famílias, e essa interferência marca de uma forma particular a organização e construção das subjetividades, intersubjetividades, dinâmicas e vínculos interpessoais.

Durante esse percurso, surgiram algumas indagações iniciais que promoveram a construção do que veio a ser o objeto desta pesquisa: 1) Qual é a qualidade da relação de proteção estabelecida entre mãe e a filha sexualmente abusada? 2) A relação entre mãe e filha nessas famílias favorece a proteção e o cuidado? 3) Quais aspectos comprometem esta relação? 4) A experiência do abuso interferiu no relacionamento de proteção e na interação mãe e filha? 5) Que histórias de proteção e cuidados maternos carregam essas mães? 6) É possível falar em um ciclo de transmissão transgeracional da vitimização e/ou vulnerabilidade nessas famílias? 7) Como pobreza, gênero, cultura e maternidade se associam nessas famílias, de forma a favorecer “trajetórias” e “destinos” em que a violência sexual se configura?

Assim, configurou-se como **objeto** de investigação “a relação de proteção entre mãe e filha vítima de abuso sexual”. E como **objetivo geral**: analisar a relação de proteção entre mãe e filha com história de abuso sexual, numa perspectiva das relações de gênero, da transgeracionalidade e do contexto socioeconômico das mesmas.

Como **objetivos específicos** definimos:

- compreender a relação de proteção estabelecida entre mãe e filha antes e após o abuso sexual;

- conhecer a história de vida e familiar da mãe, com intuito de compreender possíveis repercussões da sua história na relação de proteção da filha;
- investigar a maternidade e a filiação feminina presentes nas famílias, sob a ótica da construção de gênero, classe social e da transgeracionalidade.

Este trabalho é composto das seguintes partes: o Capítulo 1, no qual apresentamos uma breve contextualização sobre o abuso sexual de crianças e adolescentes, ressaltando a construção social da proteção de crianças e adolescentes, definições e características importantes sobre o abuso sexual infanto-juvenil, a prevalência e fatores de risco, o impacto do abuso na criança/adolescente e na família e a síndrome do segredo do abuso sexual pela criança e família. O Capítulo 2, no qual discorreremos sobre o papel da mãe no contexto sexual segundo estudos e pesquisas atuais. O Capítulo 3, onde apontamos a abordagem teórica e conceitual na qual esta pesquisa se apoiou, apresentada nos itens: a família como sistema, transgeracionalidade, gênero e violência, vínculo, afetividade e relações familiares e pobreza. O Capítulo 4, em que apresentamos o método e os aspectos relacionados com a execução da pesquisa, assim como a fundamentação teórica para a análise dos dados. O Capítulo 5, no qual tratamos da apresentação e discussão dos resultados, seguido das Considerações Finais. Segue-se a bibliografia e os anexos.

Capítulo 1

Contextualizando o Abuso Sexual de Crianças e Adolescentes

1.1 A construção social da proteção de crianças e adolescentes

Embora a violência sexual de crianças tenha sido identificada em diversos momentos históricos remotos, o primeiro relato científico abordando essa questão, e sob forma de denúncia, parece ter sido apresentado em 1857 pelo médico francês Ambroise Tardieu. Esse médico analisou 632 casos de meninas e 302 casos de meninos violentados, descrevendo, na ocasião, os sinais físicos apresentados conforme a gravidade de cada caso examinado por ele. Em 1860, esse mesmo médico publicou uma monografia descrevendo a síndrome da criança espancada em seu *Étude médico-legale sur les services et mauvais traitements exercés sur des enfants*. Ele também escreveu importantes trabalhos que denunciavam a situação das crianças nas minas de carvão e fábricas, e a morte de bebês por sufocamento e estrangulamento (Aded, Dalcin, Moraes & Cavalcanti, 2006).

No entanto, é apenas no século seguinte que a sociedade enfrentou mais intensamente a gravidade dessa situação e a urgência de se viabilizar a proteção e os direitos das crianças. Nesse movimento, destacamos alguns marcos importantes, por exemplo: em 1924, a **Declaração de Genebra** dispôs sobre a necessidade de se assegurar aos infantes proteção especial. Em 1948, a **Declaração Universal dos direitos Humanos das Nações Unidas**, destacou em seus artigos o direito da criança em ter “cuidados e assistência especiais”. Em 1959, a Organização das Nações Unidas

formulou a **Doutrina da Proteção Integral para a Infância**, documento que se tornou base para elaboração de tratados internacionais e normativas constitucionais e infraconstitucionais dos seus Estados membros. Esta doutrina tem como principal paradigma a colocação da criança como sujeito de direitos.

Na área de saúde, a medicina americana também teve um papel importante nesse processo. Em 1946, o radiologista John Caffey descreveu em um artigo (*“Multiple Fractures in the Long Bones of Infants Suffering from Chronic Subdural Hematoma”*) os sintomas da violência contra as crianças a partir de análise de casos. Ele sugeriu que os sintomas apresentados pelas crianças poderiam ter sido provocados por espancamento e negligência dos pais. Em 1962, os médicos radiologistas Kempe, Silverman, Steele, Droegemueller e Silver, com a publicação do artigo *“The Battered-Child Syndrome”* confirmaram esta idéia, apontando pais e cuidadores como os principais responsáveis pela violência sofrida pelas crianças e o contexto doméstico como lugar de perigo e vulnerabilidade. Este estudo é considerado um marco importante na história deste movimento, pois aponta os maus-tratos contra crianças como um problema clínico-social. (Added, Dalcin, Moraes & Cavalcanti, 2006; Cecconello, De Antoni & Koller, 2003).

Na década de 80 em diante, instalou-se mundialmente um movimento em prol de políticas públicas visando o atendimento, a proteção e a prevenção do abuso contra crianças. Surgem novos e diversificados estudos e dados sobre o tema. Nesse contexto político é promulgada pela Organização das Nações Unidas, em 1989, a **Declaração Internacional dos Direitos da Criança**, que é o princípio norteador das ações voltadas para a infância. Este documento reforça também a criança como sujeito portador de direitos e sua necessidade de obter proteção e cuidados especiais, tanto no âmbito público quanto privado.

A **Constituição Brasileira de 1988** e o **Estatuto da Criança e do Adolescente** – **ECA** (Lei 8.069 promulgada em 1990) foram erigidos nesse novo enfoque, imbuídos dos princípios da **Doutrina de Proteção Integral**. Para o exercício desses direitos, o **ECA** foi elaborado para regulamentar não apenas os direitos, mas também as relações jurídicas que podem ser estabelecidas envolvendo a infância frente à família, à sociedade e ao Estado. Em sua proposição prevê ações protetivas e preventivas dentro de um sistema articulado de garantias aos direitos dos menores (Rangel, 2005).

Nessa mesma perspectiva político-filosófica, em 1993, a **Declaração de Direitos Humanos de Viena** enunciou que “os direitos humanos das mulheres e meninas constituem parte inalienável e indivisível dos direitos humanos universais”. Em 1995, a **Plataforma de Ação de Beijing** reiterou este princípio, traçando novas diretrizes orientadas a eliminar a discriminação e obstáculos à igualdade de gênero e emancipação das meninas, desenvolver e mobilizar o seu potencial, promover e respeitar os seus direitos, entre eles o direito de viver sem violência.

Concomitante a esse processo de esclarecimento sobre maus-tratos e abusos contra crianças e adolescentes, assim como da garantia do direito a proteção a esses grupos sociais, foram surgindo uma variedade de compreensões e definições sobre o que vem a ser abuso sexual na infância; referindo-se tanto à delimitação de comportamentos considerados abusivos, como a faixa etária atingida, passando pelas conseqüências e danos causados às vítimas. Embora a violência e o abuso sexual de crianças seja um fenômeno identificado em diversas culturas, as definições sobre o que vem a ser abuso não são universais.

Este não consenso conceitual é apontado na literatura como um problema para a maioria dos estudiosos, principalmente no que diz respeito às estatísticas e as informações que possibilitem um panorama mais realista sobre a extensão do fenômeno.

Um dos maiores problemas parece estar associado à relatividade cultural do que são considerados “atos abusivos” e o que é considerado “maioridade”. Alguns países consideram a maioridade a partir dos 13 anos e outros aos 18 anos. Da mesma forma, um dado comportamento pode ser considerado abusivo em uma cultura, porém não em outra (Sanderson, 2004; Flores, 1998). No Brasil consideramos a maioridade aos 18 anos, o que faz serem considerados **crime** de abuso sexual, os atos sexuais ou sexualizados, envolvendo menores de 18 anos. A seguir, abordaremos a definição de abuso sexual conforme a literatura e as instituições de referência, ressaltando aspectos importantes para sua compreensão.

1.2 Definição e aspectos importantes sobre abuso sexual

Encontram-se disponíveis na literatura profissional e de referência sobre o tema diversas definições sobre o que é o abuso sexual infantil. Seguem abaixo algumas dessas referências:

- Abuso sexual é a situação em que há abuso de poder no qual a criança ou adolescente é usado para gratificação sexual de um adulto, sendo induzida ou forçada a práticas sexuais com ou sem violência física. (ABRAPIA, 2008).

- Abuso sexual refere-se genericamente a atos sexuais, comportamentos sexuais motivados ou exploração sexual envolvendo crianças. O abuso sexual inclui uma amplitude de comportamentos tais como: penetração peniana oral, anal ou genital, penetração digital ou de outro tipo anal ou genital, contato genital com ou sem intrusão, apalpar seios e nádegas da criança, exposição indecente, supervisão inadequada ou inapropriada de atividades sexuais da criança, uso da criança em prostituição,

pornografia e outras atividades de exploração sexual etc. (*National Center on Child Abuse and Neglect, USA*);

- “O envolvimento de crianças e adolescentes dependentes em atividades sexuais com um adulto ou com qualquer pessoa um pouco mais velha ou maior, em que haja uma diferença de idade, de tamanho ou de poder, em que a criança é usada como objeto sexual para a gratificação das necessidades ou dos desejos, para a qual ela é incapaz de dar um consentimento consciente por causa do desequilíbrio no poder, ou de qualquer incapacidade mental ou física” (Sanderson, 2005, p.17).

- “Abuso sexual é todo ato ou jogo sexual, homo ou heterossexual, que pressuponha o intento de obtenção de satisfação sexual por meio da criança ou adolescente, perpetrado por pessoa em um estágio de desenvolvimento psicosssexual mais adiantado, por violência física, coação, ameaça, chantagem, sedução ou indução de seu consentimento”. (Werner, 2007, p. 60).

É importante destacar aqui que, embora a expressão “abuso sexual” seja utilizada no Estatuto da Criança e do Adolescente no artigo 130, essa não faz parte das definições de crimes de natureza sexual do Código Penal Brasileiro. Neste, os Crimes Contra a Dignidade Sexual são qualificados como: estupro, violação sexual mediante fraude, assédio sexual, favorecimento da prostituição ou outra forma de exploração sexual, rufianismo, tráfico internacional de pessoa para fim de exploração sexual, tráfico interno de pessoa para fim de exploração sexual, satisfação de lascívia mediante presença de criança ou adolescente, favorecimento da prostituição ou outra forma de exploração sexual de vulnerável. E nos crimes contra vulneráveis ou seja, pessoas menores de 14 anos as penas são agravadas e serão aumentadas se tal crime resultar em gravidez ou em contaminação de doença sexualmente transmissível.

Nas definições citadas, o que se destaca é a **posição desigual** e de objeto em que a criança ou adolescente é colocada, caracterizando **a relação de poder** envolvida entre aquele que abusa e a vítima, na qual é a gratificação das demandas e os desejos sexuais da pessoa que comete o abuso é o que conta. Segundo Furniss (1993), são estes dois aspectos que acrescentam nesta configuração o elemento da **intencionalidade**.

Complementando essa idéia, Gabel (1997) considera que a definição de abuso sexual de crianças supõe uma disfunção em três níveis: a. no poder exercido pelo grande (forte sobre o pequeno (fraco); b. na confiança que o pequeno (dependente) tem no grande (protetor); c. no uso delinquente da sexualidade, ou seja, o atentado ao direito que todo o indivíduo tem de propriedade sobre o seu corpo.

A questão do contato ou não contato físico e a utilização ou não de violência, é também outro ponto importante a ser ressaltado nas definições, pois durante muito tempo a idéia de abuso sexual ficou associada à violência física, o que restringia à noção de estupro e brutalização. No entanto, compreensões mais atualizadas ampliaram o conceito incluindo outras modalidades de violência como a violência sexual sensorial (verbal, auditiva, visual) e a violência psicológica, sem excluir a questão da sedução.

A classificação de abuso sexual em intrafamiliar ou incestuoso e extrafamiliar também é relevante. No primeiro caso, envolve o vínculo de parentesco ou de parentalidade entre vítima e agressor. Contudo, autores como Azevedo e Guerra (1988) e Cohen e Gobbetti (1998) ampliam esta compreensão, acrescentando que a relação sexual pode ser considerada incestuosa quando envolve não apenas laços de parentesco, mas de afinidade, responsabilidade ou autoridade, tanto sob o aspecto moral quanto legal. Neste sentido, estariam envolvidas nessa classificação as relações sexuais com pessoas na posição de padrasto, madrasta, padrinho, professor, padre etc. O abuso extrafamiliar, obviamente, inclui o abuso que não se enquadra nas situações anteriores,

envolvendo inclusive as situações de pedofilia, pornografia e a prostituição infantil. A relevância desta distinção é necessária, pois há autores que defendem a idéia de que o abuso incestuoso pode promover maiores conseqüências emocionais e psicológicas do que o extrafamiliar, dado o vínculo afetivo e a quebra de confiança envolvidos.

Apesar de não ser o objetivo deste trabalho aprofundar a discussão sobre a violência sexual no seu sentido mais amplo, é importante ressaltar que a pedofilia, a pornografia e a prostituição infanto-juvenil se caracterizam como fenômenos de outra ordem, pois envolvem questões econômicas, de exploração e comercialização sexual. Esta diferenciação é relevante, pois o abuso sexual não envolve esses aspectos como principal motivação para o ato, mesmo nos casos em que o perpetrador utilize dinheiro ou outros recursos como estratégia para atrair e/ou manter a criança na situação abusiva.

1.3 Prevalência e fatores de risco

Segundo relatório da UNICEF (2007) e com base nos dados da Organização Mundial da Saúde, mundialmente, 150 milhões de meninas e 73 milhões de meninos menores de 18 anos de idade sofreram relações sexuais forçadas ou outras formas de violência física e sexual em 2002. De acordo com esse mesmo estudo, quanto mais novas as meninas, maior a probabilidade de que sua primeira relação sexual tenha sido imposta.

Em termos de fatores de risco, Finkelhor (1994) avalia a associação de fatores individuais (tanto da criança quanto do perpetrador do abuso), familiares e ecológicos/contextuais. Ele apresenta prevalências de risco de abuso que variam de 3 a 16% para homens e 2 a 62% para mulheres. A partir de dados internacionais, esse autor acredita que a estatística de prevalência de risco de ser abusado seria de 20% para

mulheres e de 5 a 10% para homens. Sanderson (2005) afirma que de todas as vítimas de abuso sexual estima-se que 73% sejam do sexo feminino e 27% sejam do sexo masculino.

É importante mencionar, que, embora os dados apontem que meninas são mais vulneráveis, é preciso considerar que fatores culturais relacionados a mitos ou crenças culturais associadas ao gênero, podem estar implicados, camuflando esta realidade. Por exemplo, em culturas patriarcais e machistas como a nossa, meninos são desencorajados a denunciar a violência sexual por questões ligadas à homofobia ou por temerem algum comprometimento à sua masculinidade.

O abuso sexual pode acontecer em qualquer idade, desde os primeiros dias de vida até a considerada maioridade. Embora os estudos apresentem diferentes estimativas, fala-se da faixa de 5 a 12 anos como a faixa etária de maior risco (Sanderson, 2005). No entanto, denúncias públicas têm apresentado situações de violência sexual envolvendo crianças cada vez mais novas, tanto em situações de abuso como de pornografia e pedofilia.

Sobre fatores preditores ou intervenientes em relação ao risco do abuso, Finkelhor (1994), fala de fatores que diminuem a quantidade e a qualidade do cuidado infantil por parte dos pais, e aqueles que produzem crianças vulneráveis, carentes emocionalmente. Leventhal (1998), citado por França-Junior (2003), identifica outros fatores: ser menina, famílias com altos níveis de conflito conjugal, relatos de pouca ligação parental, relatos de superproteção paterna, relatos de problemas com álcool ou alcoolismo dos pais, meninas que vivem com padrastos ao invés de seus pais genéticos, crianças com problemas de desenvolvimento (atrasos ou deficiências), quando comparadas com crianças normais.

O nível educacional dos pais ou os seus pertencimentos a estratos socioeconômicos mais baixos e o tamanho da família (número de crianças no domicílio) é questionável, pois não têm mostrado correlação direta com o abuso sexual (França-Junior, 2003).

Quanto ao número de abusos reportados pelos indivíduos, estudos mostram que o abuso tende a se repetir em uma proporção considerável, não sendo um fenômeno episódico ou isolado nas vidas das pessoas (Gabel, 1997).

No Brasil, embora existam estudos importantes sobre abuso sexual, estes não nos dão uma proporção, mesmo que aproximada, do número de crianças afetadas pelo abuso sexual. Isso por que as fontes de dados disponíveis advêm, na maior parte, de informações coletadas nos serviços que atendem crianças nessa situação (como, por exemplo, a Associação Brasileira Multiprofissional de Proteção à Infância e à Adolescência- ABRAPIA, o Disque Denúncia), o que fornece uma imagem parcial da realidade, uma vez que esses dados são restritos. Além disso, estes dados só nos permitem examinar a ponta do *iceberg*, já que a literatura indica que somente 3% dos casos são reportados (França-Junior, 2003).

Como exemplo dessa imagem parcial, citamos os dados da ABRAPIA/RJ, que de 1.169 casos atendidos no SOS Criança, entre janeiro de 1998 e junho de 1999, 13% eram casos de abuso sexual. Sobre o perfil da vítima: 49% eram crianças de 2 a 5 anos, 33%, de 6 a 10 anos. 80% eram do Sexo feminino. Em 90% dos casos o agressor era do sexo masculino.

No Distrito Federal, Santos (2007) fez um estudo piloto apresentando dados por amostragem sobre o índice de denúncia autuadas pela Vara da Infância e Juventude do Distrito Federal em 2006. Dos 40 processos analisados envolvendo 47 crianças e adolescentes, 41 são do sexo feminino e 6 do sexo masculino; destas crianças 20 eram

menores de 8 anos, 32 foram casos de abuso intrafamiliar: sendo que em 17 o abusador foi o pai, 10 o padrasto, em 2 o namorado da mãe, e em 3 o avô.

Na tentativa de mapear a violência doméstica contra crianças e adolescentes em algumas unidades da federação brasileira, o Laboratório de Estudos da Criança – LACRI, da USP, vem tentando sistematicamente apresentar algumas estatísticas. Por exemplo, entre 1996 e 2006 foram registrados no país mais de 13 mil casos de violência sexual, sendo que 75,5% eram praticados contra meninas.

A pesquisa “O circuito e curtos circuitos do Enfrentamento do Abuso sexual” realizada pelo CECRIA (Centro de Referência, Estudo e Ações sobre Crianças e Adolescentes,) em 2001, constatou que: 95,7% dos abusadores são do sexo masculino, predominância constatada nas pesquisas nacionais e internacionais; em 35% das situações pesquisadas, ocorreram abusos múltiplos (22,5% contra mais de uma vítima, concomitantemente e 12,5% cometidos conjuntamente por mais de um abusador); a relação existente entre vítimas e abusadores é indicador de relações de poder existentes na família, pois em 60,4% das situações, os abusadores são familiares das vítimas; o que ressalta a família como um espaço contraditório de violência e proteção; 62,5% das denúncias foram feitas por familiares, na maioria mães (52%) e outros familiares (10%). Esses dados demonstram que as relações de gênero estão presentes nas denúncias, evidenciadas no fato de que 70,9% das denunciadas são mulheres (mãe, irmã, tia, avó, patroa da mãe e as próprias vítimas).

1.4 Sobre o agressor

Embora a maioria dos abusos sexuais seja cometido por homens, esse grupo não é homogêneo. Não existe um perfil único que defina e abranja todos os perpetradores de

abuso sexual infantil. Eles podem vir de todas as classes sociais, de todas as etnias, raças, grupos religiosos, podem ser casados ou solteiros, empregados ou desempregados, pais ou não. Da mesma forma, parece também não existir uma única teoria capaz de explicar os fatores motivacionais que levam um adulto a ter relações sexuais com uma criança, nem os fatores que contribuem com a manutenção dessa relação.

O que pode ser generalizado é a idéia oposta à de que a figura do abusador sexual de crianças e adolescentes é um sujeito desconhecido ou alguém de aparência monstruosa ou que se encaixa em algum estereótipo preconcebido. Geralmente, os abusadores sexuais de menores não são pessoas facilmente identificáveis, por levantar suspeita por algum traço físico ou comportamental. O maior risco da presença de abusadores sexuais infantis parece estar na comunidade local. Como tem sido apontado pela literatura especializada, 87% da violência sexual é cometida por alguém que é conhecido da criança/adolescente, como um familiar, um vizinho ou um amigo da família (ver, por exemplo, Sanderson, 2005; ABRAPIA). Esse tipo de abuso é mais sistemático, normalmente continua por certo tempo e inclui grande quantidade de crianças na mesma área. Apesar da pouca literatura com dados epidemiológicos no Brasil, a literatura nacional confirma essa tendência (ver, por exemplo, Azevedo & Guerra, 1988; Habigzang & Caminha, 2004; CECRIA, 2001).

Gabel (1997) apresenta outro estudo epidemiológico realizado por Shalperin (1990) na Suíça que corroboram essas informações. O estudo demonstra que a violência sexual exercida contra crianças dentro da família representa 25% dos casos, enquanto 66% são exercidas por pessoas conhecidas das crianças, entre as quais outras crianças, e apenas 10% são por desconhecidos. Por essa e por outras razões concernentes ao próprio fenômeno, o abuso na maioria dos casos não é detectado, ou denunciado, o que

favorece aos abusadores a reincidência ou o aumento da gravidade do abuso. Falaremos adiante sobre a síndrome do segredo, fundamental para se compreender a não denúncia e a manutenção de certos tipos de abuso sexual. No item seguinte abordaremos a questão do impacto do abuso sexual na criança/adolescente e na família.

1.5 O impacto do abuso sexual na criança/adolescente e na família

A experiência do abuso sexual é por si só uma experiência que causa impacto na criança/adolescente e na família. No entanto, a intensidade e a amplitude do prejuízo sofrido não são claras e os achados entre os estudiosos também são bastante diversificados.

Os diferentes efeitos desse impacto dependem de diversos fatores como: a idade da criança, a duração e a frequência do abuso, os tipos de atos sexuais, o uso da força ou o tipo de violência utilizado, o relacionamento da criança com o abusador, a idade e o sexo do abusador, os efeitos da revelação, o apoio da família, em particular da mãe etc. A gravidade do impacto em cada uma destas situações também é inconclusa, havendo polêmicas e diferentes opiniões, o que aponta a necessidade de mais pesquisas na área.

É também relevante o prazo do aparecimento das seqüelas, se curto, médio ou a longo prazo. Dúvida, medo, embaraço, culpa, vergonha, isolamento, disfunções sexuais, diferentes níveis de ansiedade, crenças distorcidas sobre si mesmo e outros, fragmentação do sentido de eu, depressão, uso de drogas, suicídio ou ideação suicida, dificuldade de relacionamentos (social, afetivo, sexual, profissional), distúrbios psicossomáticos são alguns dos sintomas observados ou relatados por pessoas vitimizadas pelo abuso sexual na infância ou adolescência em diferentes momentos do ciclo de vida.

A família também é vitimizada com o abuso sexual de um (ou mais) de seus membros. Este impacto pode repercutir de diversas maneiras (deslocamento), apresentando diversos sintomas, em diferentes níveis e nos seus diferentes membros da família (circularidade), dependendo de fatores semelhantes aos apresentados anteriormente em relação à vítima. Dentre tantos fatores influentes, destacamos que o impacto depende da estrutura familiar e do nível de “conivência” do grupo familiar em relação ao abuso, principalmente quando o abuso é incestuoso, do nível de violência intrafamiliar envolvido e a ameaça para manutenção do abuso, do nível de acolhimento à vítima, da capacidade (interna e externa) de resolução da situação após a revelação do abuso. Sobre o impacto em irmãos de crianças abusadas, destacamos que este tema tem sido pouco discutido na literatura. No entanto, na nossa experiência com famílias que sofreram este tipo de violência temos sido chamadas à atenção para diferentes formas de sofrimentos apresentados por esses irmãos, como, por exemplo, o conflito de lealdade e a posição paradoxal em que se encontram muitas vezes por terem testemunhado o abuso (ver discussão sobre o tema em Cantelmo, Da Matta, Paiva & Costa, submetido).

As famílias também sofrem um forte impacto afetivo emocional com a revelação do abuso, principalmente em situações quando envolvem o afastamento da criança vitimizada, geralmente se a mãe é julgada co-responsável pelo abuso. Nas situações de afastamento do pai-agressor, quando este é provedor da família, o impacto pode ser também de ordem socioeconômica, o que pode levar a família à mudança de residência, ou mesmo migração, afastamento da rede familiar e social, isolamento social da família e da criança, empobrecimento etc. Todos estes aspectos podem acarretar diversos outros problemas no interior da família, particularmente em famílias pobres, para quem os recursos materiais, sociais e terapêuticos são escassos ou inexistentes. Em termos gerais, tem sido comum percebermos sentimentos de desestruturação e

disfuncionalidade da família após a revelação do abuso, acompanhado também de reações de incredulidade, raiva, vergonha, culpa, impotência.

No próximo item abordaremos a síndrome do segredo como um processo mantenedor do abuso sexual que envolve a criança, o agressor e, às vezes, a família como um todo.

1.6 Síndrome do segredo

Para muitas crianças e adolescentes, falar do abuso sofrido é algo extremamente difícil, seja por serem jovens para expressar sua experiência verbalmente, seja por não compreenderem a experiência como abuso, seja ainda por sofrerem ameaças que as impedem de romper o silêncio ou mesmo por quererem proteger os abusadores ou a família, principalmente quando envolvem afeto ou confiança. Muitas crianças acham ainda que as outras pessoas não acreditarão nelas, que serão julgadas como culpadas ou que serão punidas. Este temor é muitas vezes reforçado pela realidade, pois romper com o silêncio significa uma punição para a criança e/ou família, e em certos casos, maior até da que é devida ao próprio agressor (Sanderson, 2005; Furniss, 1993).

Furniss (1993) pontua a natureza específica do abuso sexual da criança como uma **síndrome de segredo** que envolve a criança e a família, e como **síndrome de adição** que envolve a pessoa que comete o abuso. Para o autor, estes dois aspectos são o que diferencia o abuso sexual de outras formas de abuso na infância, pois são condições interligadas que resultam em uma configuração única mantenedora de um pacto invisível associado ao silêncio e ao medo da revelação. A seguir apresentaremos de forma sucinta e com os termos utilizados pelo autor sua compreensão sobre a síndrome do segredo.

Como síndrome de segredo, o abuso sexual é determinado por fatores externos, por aspectos específicos de segredo na própria interação abusiva e por fatores psicológicos internos.

São considerados fatores externos de segredo:

1. A falta de evidencia médica ou prova forense que comprove o abuso – em muitos casos não é possível obter a evidência material, mesmo em casos de abusos prolongados, como por exemplo, o abuso oral.

2. Acusações verbais – As ameaças contra a criança geralmente a colocam em uma posição de sofrimento prolongado que a impede de revelar o abuso. Temendo por ela própria, por sua família ou pelo agressor, a criança pode negar, mesmo quando inquirida abertamente.

3. A descrença na comunicação da criança – em muitas situações a criança tenta de alguma forma falar sobre o que lhe ocorreu, porém muitas vezes ela é desacreditada, não é ouvida. Esta negação pode acontecer por fatores diversos ligados à dinâmica familiar. Muitas vezes os profissionais envolvidos com a criança/adolescente reforçam esta negação, negligenciando a realidade do abuso.

4. Mentindo sob ameaça – o segredo é muitas vezes reforçado por ameaças de violência ou castigo, suborno ou ganho secundário como o tratamento especial e diferenciado dado à criança pelo abusador.

5. Ansiedades em relação às conseqüências da revelação – medo de ser mandada embora de casa, de sofrer uma punição, de que o casamento dos pais irá acabar, que o agressor seja preso, que a família se desintegre etc. são temores que podem acometer à criança. Muitas vezes isso é utilizado pelo agressor como artifício para manter a criança sob seu poder e não revelar o abuso.

São aspectos interacionais do segredo os que Furniss intitula rituais de entrada e saída, como:

1. A mentira e a negação – aspectos diferentes, porém associados. As crianças mentem sobre o abuso sexual porque têm medo de serem castigadas, desacreditadas e não protegidas. O abuso da criança geralmente permanece um segredo familiar, mesmo depois da revelação, para manter os relacionamentos familiares (homeostase). Este último é um resultado da negação, não da mentira.

2. O agressor promove uma situação que promove uma dissociação e anulação da natureza sexual do ato, confundindo a criança. Por exemplo, o agressor, no momento do abuso, pode transformar-se em uma “outra pessoa”, diferente da pessoa habitual, apresentando comportamentos e modo de interagir com a criança diferente do que normalmente interage, confundido-a.

Em termos de fatores psicológicos internos, a “síndrome de acomodação” é o modelo utilizado para explicar as situações de abuso sexual prolongado. Este modelo foi apresentado por Roland Summit (1983) e descreve o mecanismo utilizado pelas crianças para suportar a situação de abuso, o segredo, o desamparo e as ameaças geralmente existentes em uma situação de abuso sexual. Segundo o autor, as crianças se adaptam psicologicamente com o passar do tempo, lançando mão da distorção da realidade externa e emocional. As crianças nestas situações se utilizam de mecanismos psicológicos que lhe permitem criar estados alterados de consciência para se desligar da dor ou para se dissociar de seu corpo, como se estivesse olhando à distância para a criança que está sofrendo o abuso. É um mecanismo de sobrevivência psíquica, mas que pode ser obstáculo a uma efetiva integração psicológica quando adulto.

Esta síndrome também tem sido utilizada para explicar o possível vínculo e lealdade que se desenvolve entre a vítima e o perpetrador, caracterizando uma

interdependência e apego que impedem a vítima de integrar a experiência de abuso enquanto um abuso.

Na capítulo seguinte trataremos das principais considerações encontradas na literatura sobre o papel da mãe em situações de abuso sexual de crianças e adolescentes.

Capítulo 2

O Papel da Mãe no Contexto do Abuso Sexual

A literatura sobre violência sexual contra crianças e adolescentes tem destacado o papel materno como um elemento importante na manutenção, interrupção e prevenção do abuso sexual, e também relacionado às conseqüências deste. As explicações estão ligadas principalmente à condição de terem sido elas próprias vítimas de abuso sexual em suas infâncias, fator que, segundo a literatura, parece contribuir para o ciclo de transmissão intergeracional do abuso sexual ou para a interrupção deste.

Há estudos que defendem que mães que foram sexualmente abusadas, embora não sejam perpetradoras do abuso, expõem seus filhos à molestação de seus maridos ou companheiros. Estudos afirmam que mães de crianças abusadas são significativamente mais prováveis de terem sido elas próprias vítimas de abuso (New, Stevenson & Skuse, 1999; McCloskey & Bayley, 2000). Faller (1989) aponta uma variação média de 24% a 42% de mães nesta categoria. Para alguns autores, este resultado é associado à própria dificuldade de ser mãe (Lewin & Bergin, 2001) e a problemas psicológicos que podem reduzir a sua habilidade em proteger as crianças (Cross, 2001; Lewin & Bergin, 2001).

Há ainda na literatura uma associação de consumo de drogas e álcool e abuso sexual infantil. Por exemplo, mulheres com história de abuso sexual estão em situação de risco de se tornar usuárias de drogas e álcool. Há autores que associam o uso materno de substâncias químicas à sua experiência de abuso sexual infantil, assim como às experiências de seus filhos (Cosden & Cortez-Ison, 1999; McCloskey & Bailey, 2000). De acordo com Briere (citado em Leifer, Kilbane & Kalick, 2004), muitos adultos utilizam compulsivamente drogas e outras substâncias químicas numa tentativa de

evitar lembranças dolorosas, depressão, ansiedade e outras dificuldades associadas ao abuso. De acordo com suas idéias, mães adictas podem ser mais autofocadas e menos hábeis em perceber as necessidades de suas filhas/filhos, desenvolvendo menos comportamentos de apego protetor e em relação a eles. Dessa forma, a probabilidade do ciclo intergeracional de abuso cresce.

Há também estudos que associam história de abuso sexual infantil com dificuldades de relacionamentos afetivos, tanto primários na infância quanto na vida adulta. Muitos destes estudos têm como pressuposto a teoria de apego de Bowlby. Para Bowlby (2002), rompimentos nos relacionamentos primários, tais como separação e perda devido a rompimento dos pais ou morte de um dos pais, podem ser um fator traumático em termos de apego. Apoiando esta idéia, pesquisas indicam que um rompimento nos relacionamentos primários na infância está associado com subseqüentes problemas na paternidade/maternidade (Ricks (1985), citado em Leifer, Kilbane & Kalick, 2004).

Segundo Leifer e cols. (2008), as pesquisas sobre vínculo têm sugerido certo equilíbrio entre tendências universais e determinantes contextuais de relacionamentos de apego. Estas pesquisas têm demonstrado uma tendência transcultural em termos de pressão cultural para o padrão de apego seguro, resultando em uma prevalência de vínculo seguro das crianças com seus pais. Segundo ainda as autoras, esses estudos também têm apoiado a idéia de que relacionamentos de apego inseguro durante a infância e/ou na vida adulta aumentam a probabilidade de continuidade intergeracional de abuso em pais que foram maltratados durante a infância, ao passo que vínculos seguros declinam essa probabilidade.

A vida familiar caracterizada por relacionamentos problemáticos e violência doméstica parece aumentar o risco de maus-tratos de crianças, incluindo abuso sexual.

Parece haver evidências de que mães que tiveram filhos sexualmente abusados também possuam história de violência doméstica (New, Stevenson & Skuse, 1999; Mcloskey & Bailey, 2000) e rompimentos de vínculos com suas mães na infância, comparadas a mães de crianças não abusadas (Leifer, Kilbane & Grossman, 2001).

Outra questão importante registrada pela literatura é que mães com história de abuso sexual infantil também experienciam sintomatologia pós-traumática, incluindo sintomas como *stress*, distorções cognitivas, depressão, ansiedade e dissociação. Alguns desses sintomas podem estar associados com o desvelamento do abuso infantil da criança (Hooper,1994; Leifer & cols., 2008) e/ou com a possível ramificação do abuso dentro da família (Hooper,1994; Leifer & cols., 2008). No entanto, esta sintomatologia pode refletir a própria experiência de abuso da mãe (Leifer & cols., 2008), assim como suas dificuldades nos relacionamentos (Roche, Runtz & Hunter,1999)

Em termos de fatores relacionados à resiliência ou quebra do padrão de transmissão intergeracional do abuso pelo indivíduo, estudos com base na teoria de apego sugerem que experiências infantis abusivas são menos prováveis de ser repetidas em gerações subseqüentes quando elas são integradas nos modelos internos de apego (Leifer & cols., 2008). Main e Goldwyn (citado em Leifer & cols., 2008) encontrou em sua pesquisa que mães com histórias de abuso eram mais hábeis de proverem um ambiente mais positivamente responsivo para seus filhos se elas retiverem memórias detalhadas e coerentes das experiências de sofrimento infantil. Leifer e cols.(2008) também afirmam que os estudos nesta linha apontam para a diminuição de risco do abuso infantil ocorrer na próxima geração, se as mães possuírem habilidade de reconhecer e se trabalharem para além dos efeitos de sua própria vitimização infantil, assim como formarem relacionamentos de apoio interpessoal.

Há também relatado na literatura a importância do vínculo materno para a recuperação e/ou diminuição do impacto do abuso (Lewin & Bergin, 2008). Esta importância está associada, principalmente, à capacidade da mãe de dar respostas ao desvelamento do abuso e toda a seqüência de eventos oriundos do fato. Em muitos casos, os efeitos do pós-abuso podem comprometer a mãe em sua capacidade de proteger a criança e de dar o suporte necessário para sua recuperação e integração da experiência vivida, afetando inclusive o vínculo mãe-criança (Lewin & Bergin, 2008). Hooper (1994) chamou esta situação de vitimização secundária - que é o acometimento à mãe de um sofrimento profundo apresentando sintomas principalmente de depressão e ansiedade. Este sofrimento é sentido e relatado como algo permanente, associado a ira, culpa, frustração, impotência, baixa estima, isolamento etc. reforçado, muitas vezes, pelos danos concretos conseqüentes do desvelamento do abuso.

Algumas das idéias colocadas anteriormente são corroboradas nos estudos brasileiros. Por exemplo, Matos, Schmickler e Borba (2004), numa pesquisa exploratória, investigaram mães que foram consideradas por eles como incapazes de proteger as filhas do abuso sexual incestuoso. As mães investigadas revelaram história de abuso sexual na infância e que davam grande importância ao modelo de família tradicional, evitando romper os laços familiares quando neles imperam valores e princípios religiosos. As mães do estudo não deram crédito aos relatos de abuso sexual sofridos pela filha, tendo silenciado sobre a história de violação por longo tempo. Segundo o relato das autoras, o discurso das mães, consideradas 'não protetoras', foi permeado por ambigüidades e contradições em que se misturavam culpa e justificativas para a ocorrência do abuso.

Ribeiro, Rodrigues e Lápido (2005), ao analisar a história de uma família com dois casos de abuso infantil, também identificam aspectos da história da mãe que

corroboram a propensão à desproteção e à facilitação do abuso dos filhos. As autoras apontam na direção de um modelo de relação de violência conjugal, de papéis complementares e rígidos da mãe com o pai, que se amparam num padrão tradicional em que a mulher é dependente e passiva, enquanto o marido é a figura dominadora e opressora. A história de vida da mãe também traz elementos para a “convivência” apontada pelas autoras: a relação com uma mãe dominadora, autoritária e um pai ausente, não apenas reforça o próprio modelo como esposa, mas ao mesmo tempo, parece propiciar um modelo materno não adequado ao cuidado e à proteção que, de acordo com as autoras, impeçam os filhos de ser vítimas do incesto paterno.

De Antoni e Koller (2000), embora não avaliem a história familiar da mãe buscando correlações com a vivência de abuso sexual de meninas, apontam questões importantes sobre a representação de família em adolescentes vitimizadas. Essas adolescentes avaliadas apontam a relação com a mãe como um fator de risco. As adolescentes do estudo apontam o relacionamento com a mãe como conflituoso, de não confiança e sem definições de limites, evidenciando um desgaste emocional. Falta de diálogo, abuso emocional e negligência quanto ao cuidado e à criação são algumas das causas e conseqüências associadas a esse desgaste. A autora aponta que esses indicadores de risco são prejudiciais no estabelecimento de uma relação familiar capaz de apoio consistente e efetivo às crianças e adolescentes nas situações adversas e causadoras de *stress*.

Embora a literatura sobre abuso sexual infantil anteriormente apresentada destaque o papel da mãe como um elemento importante na análise do abuso sexual infantil e como fator de risco envolvido, idéia que nós compartilhamos, é importante ressaltar algumas observações críticas à literatura: 1. parece haver mais pesquisas, se não exclusivamente, que apontam a mãe como um elemento associado ao abuso sexual

infantil mais do que o pai, quando ele não é a figura parental abusiva. Isto parece demonstrar certo viés ideológico de gênero, reforçando a idéia da mãe como a única responsável pelo cuidado e a proteção da criança, e não o pai; 2. embora os fatores anteriormente apresentados nesta sessão devam ser considerados numa análise de aspectos importantes para uma compreensão mais ampla do abuso e da vulnerabilidade infantil, não se pode deixar de ter em mente que a **relação de poder** imposta e desigual entre abusador e a criança/adolescente na circunstância do abuso é *conditio sine qua non* para sua ocorrência e caracterização; 3. De um modo geral, os estudos falam da relação da mãe na situação de abuso da criança e do adolescente sem especificação do sexo da criança vitimizada, porém acreditamos que fatores ligados ao gênero complexificam esta relação. Nota-se essa ausência expressiva nos estudos brasileiros; 4. Ao falarmos da relação mãe e filha correlacionando com vulnerabilidade da criança, não estamos buscando culpabilizar a mãe, porém compreender as condições dessas mães para romper com o ciclo de vulnerabilidade e vitimização, pois em muitos casos a posição materna é também a de vítima em um contexto de relações violentas e abusivas (Hooper, 1994; Azevedo e Guerra, 1984; Saffiotti, 1997); 5. é importante ressaltar que consideramos a complexidade do fenômeno e os múltiplos fatores interferentes, porém o nosso estudo tem como foco a compreensão de aspectos familiares da história materna e do contexto familiar atual e sua possível influência na qualidade relacional com sua filha em termos de sua vulnerabilidade à violência sexual.

Capítulo 3

Fundamentação teórica-conceitual

Este capítulo tem como objetivo apresentar o aporte teórico e conceitual que orienta a pesquisa e que nos permitiu refletir, numa perspectiva relacional, sobre os fatores envolvidos na relação de proteção entre mãe e filha vítima de abuso sexual, considerando a relação de aspectos do macrosistema (relações de gênero, aspectos socioculturais relativos à pobreza) e do microsistema (história familiar, vínculos e transgeracionalidade) e suas interseções.

Os referenciais apontados a seguir, embora indicados separadamente em cada sessão, são complementares e ampliam a percepção mútua, nos permitindo ver a família inserida no contexto social em um jogo de relações influenciadas pelas forças desse social, ressaltando tanto o impacto desse contexto nas pessoas quanto em suas interações.

3.1 De onde partimos ou Compreendendo a família como um sistema

A Teoria Geral dos Sistemas e a Cibernética trouxeram grandes contribuições para as Ciências Sociais e Humanas. Particularmente no contexto das teorias psicológicas e do comportamento humano, o pensamento sistêmico surge como uma alternativa aos modelos terapêuticos e de compreensão do sofrimento psíquico vigente até meados do século XX, que consideravam os distúrbios apresentados pelo indivíduo unicamente ligado ao seu psiquismo. Diferentemente, os terapeutas familiares viam o

indivíduo e seus problemas mentais e suas disfunções, intrinsecamente ligado ao grupo e contexto familiar a que pertencia. Essas teorias possibilitaram à Terapia Familiar ter uma fundamentação teórica consistente com a visão e compreensão que possuíam sobre o sofrimento psíquico e o papel da família na constituição e na dinâmica deste.

A principal contribuição para essa fundamentação veio da própria concepção de sistema, que de uma forma clara e objetiva foi definido por Bertalanffy (1975) como um complexo de elementos em interação, que possuem relações entre si e com o meio. Essa noção de sistema pressupõe que cada parte desse conjunto está em conexão com a outra e que uma ação sofrida em uma parte, causa efeito sobre todas as outras partes, de forma circular. De acordo com seu pressuposto, um sistema é um todo integrado e interdependente, onde as partes, ou os subsistemas, são mutuamente influenciadas em direção a uma auto-organização. Nessa lógica auto-organizativa do funcionamento do sistema, esse tende a criar padrões de interação que permitem a comunicação ou o bloqueio da informação entre as partes. Esta idéia está ligada ainda às noções de funcionalidade da estrutura do sistema.

Na perspectiva dessa fundamentação filosófica, a principal contribuição da cibernética (teoria dos mecanismos de controle) veio da idéia dos mecanismos que movem e regulam o funcionamento das partes de um sistema e a sua relação com o meio ambiente. Estes mecanismos são os mecanismos de *feedback*, que permitem que o sistema obtenha informação para se manter em um estado de equilíbrio dinâmico. Essas informações podem ser relativas ao ambiente externo ou sobre as partes do sistema, mas sempre em função da manutenção do estado homeostático. Os *feedbacks* podem ser classificados como negativos ou positivos. O *feedback* negativo é um processo que tende a conservar a finalidade do sistema e a anular as variações internas ou do meio ambiente, restabelecendo o equilíbrio de modo constante. O *feedback* positivo cria um

desvio, uma contradição e pode, por isso, obrigar o sistema a um novo equilíbrio. Dessa forma, a mudança é inerente ao sistema. Diferenciação e complexidade dos elementos constitutivos do sistema são as conseqüências diretas dessas variações (Nichols & Schwartz, 2007; Vasconcelos, 2002).

Na compreensão da dinâmica da família, os mecanismos de *feedback* positivo e negativo dizem respeito ao movimento que o grupo familiar faz para manter sua estabilidade. Essa estabilidade pode ser boa ou ruim, dependendo de qual é a função da homeostase para a família: se é para manter a família coesa e organizada em momento de conflito ou estresse ou para resistir a uma mudança devido ao desenvolvimento de um de seus membros, por exemplo. (Nichols & Schwartz, 2007).

Os sistemas podem ser fechados e abertos. Bertalanffy (1975) postulou que sistemas fechados seriam aqueles em que não existem troca com o meio; estando orientados progressivamente para o caos interno, a desintegração e, conseqüentemente, para a morte. Por sua vez, sistemas abertos são aqueles em que há intercâmbio de matéria com o ambiente, ocorrendo importação e exportação, construção e destruição dos materiais que o compõem.

Segundo Nichols & Schwartz (2007), como um novo paradigma para se pensar sobre o sofrimento psíquico e as relações familiares, essas idéias possibilitaram a emergência e a fundamentação da Teoria Familiar Sistêmica. Sob essa fundamentação, a família passa a ser compreendida como um tipo especial de sistema, uma unidade orgânica composto de pessoas em relação de reciprocidade, interdependência e recursividade que se comunicam e se controlam em um movimento contínuo de transformação e auto-regulação, possuidora, portanto, de uma estrutura, padrões e propriedades que organizam a estabilidade e a mudança.

O sistema familiar passa a ser visto como um conjunto relacional, uma unidade de pessoas com vínculos de parentesco ou de pertencimento que se influenciam mutuamente, assim como influencia e é influenciado pela história e o contexto onde este grupo familiar está inserido. O contexto no qual uma interação acontece exerce um papel fundamental sobre a família. Nesse sentido, não é possível compreender e descrever os processos relacionais dos componentes do sistema familiar, sem considerar sua interação com os diversos contextos (social, político, cultural, econômico, tecnológico) e as diferentes influências recebidas.

Dentro dessa compreensão, Minuchin (1990) postulou que: 1) a estrutura da família é a de um sistema sócio-cultural aberto em transformação; 2) a família passa por um desenvolvimento, atravessando certo número de estágios, que requerem estruturação; 3) a família se adapta a circunstâncias que se alteram com o tempo e as necessidades, de maneira a manter a continuidade e intensificar o crescimento psicossocial de cada membro. Assim, segundo ainda Minuchin (1990) *“as funções da família atendem a dois diferentes objetivos. Um é interno – a proteção psicossocial de seus membros – e o outro é externo: a acomodação a uma cultura e a transmissão dessa cultura”*. (Minuchin, 1990, p. 52)

Referindo-se especificamente ao contexto e realidade das famílias pobres, Minuchin, Colapinto e Minuchin (1999) consideram que a abordagem sistêmica é o instrumental mais apropriado para compreender sua realidade, pois permite visualizar as especificações da estrutura e funções familiares vinculadas à condição de dependência e pouca autonomia que caracterizam essas famílias, sem perder o foco dos sistemas sociais mais amplos que afetam diretamente suas vidas.

Uma concepção sistêmica relevante para o nosso trabalho é a de subsistemas para se compreender as funções e papéis exercidos na família e seu diferenciamento.

Dentro da família há muitos subsistemas, criados pela idade, gênero ou outros fatores. Pertencendo a um subsistema, cada membro da família possui diferentes papéis, níveis de poder, função etc. As díades esposo-esposa, pai-filho, mãe-filha, irmão-irmã são exemplos de subsistemas conjugal, parental e fraternal, respectivamente. A maneira como os subsistemas são organizados e as relações que são estabelecidas entre eles e no interior de cada um coincidem com a própria estrutura da família. Estas relações são governadas por regras e constituem padrões de interação, que definem os modos resultantes das interações, tanto intra como inter-sistemas. Essas regras e padrões são recorrentes e tendem à estabilidade, mantida pelo próprio sistema (Minuchin, 1990; Minuchin, Colapinto & Minuchin, 1999).

Ligado ao conceito anterior, tem-se o conceito de fronteiras, também fundamental para compreensão do funcionamento da família. As fronteiras são delimitações invisíveis dentro da família, estabelecidas por regras, valores, ética, tabus. Elas possuem a função de marcar os limites que não devem ser ultrapassados e sob quais condições elas são mais permeáveis. A permeabilidade das fronteiras expressa a realidade do acesso e a privacidade (Minuchin, Colapinto & Minuchin, 1999). Em relação à compreensão da questão do abuso sexual intrafamiliar esse conceito é fundamental. Sobre essa questão, Minuchin, Lee e Simon (2008) colocam que, a regra de não se ter relações sexuais com crianças e jovens dentro da família surge como uma perspectiva estruturante das relações e conseqüente visualização clara de limites nas relações intrafamiliares, no exercício de papéis, na regulação dos afetos e expressão da sexualidade. Também Cohen e Gobbetti (1998) indicam a proibição do incesto como um fator importante da organização familiar. Estes autores defendem a idéia de que existem papéis que são complementares com assimetria de funções, e a transgressão com relações sexuais rompendo essa estrutura se caracteriza como perversão.

Ver a família sistemicamente é, portanto, ampliar o foco do indivíduo para as relações e interações, tanto que se dão no interior do grupo familiar, como em sua relação com o meio externo. É compreender que a família como um sistema aberto, ao mesmo tempo que tem uma organização e uma dinâmica própria, está envolta num complexo movimento envolvendo um fluxo constante de informação, energia e material, em função da entrada e saída de seus membros, da interação e troca de uns com os outros e com outros sistemas sociais.

Por fim, entender a família como um sistema significa compreender que o problema ali existente é produto das interações e relações de seus membros. E que cada indivíduo é uma parte de um todo e está imerso nessa rede e que contribui, de alguma maneira, para o surgimento, a existência e a significação dos problemas que afetam o sistema.

Assim, o aporte relacional e sistêmico adotado neste trabalho condiz com a necessidade em se articular coerente e consistentemente o contexto, a intersubjetividade e a complexidade (Vasconcellos, 2002) que envolvem o relacionamento de proteção em famílias que sofreram abuso sexual, tanto no sentido de reconhecer os aspectos individuais das pessoas envolvidas, como os elementos familiares, transgeracionais, culturais e econômicos deste problema. É o que continuaremos abordando a seguir.

3.2 Família e Transgeracionalidade

Os terapeutas familiares sistêmicos sempre tiveram grande interesse na influência que a família exerce sobre os seus membros e como esta influencia é passada de uma geração para outra. Para esses terapeutas, a família é uma unidade sistêmica, supra-individual, dotada de uma história que é reelaborada através da memória familiar,

organizada pelo sistema de regras que se constitui ao longo do seu ciclo de vida (Bucher, 1986).

Uma idéia de base desta concepção transgeracionalista é que o indivíduo é uma entidade biológica e psicológica diferenciada, cujas reações frente às situações existenciais estão determinadas tanto por sua própria psicologia como pelas regras que regem a existência da unidade familiar (Boszormenyi-Nagy & Spark, 2001). A concepção que fundamenta esta idéia é de que, em um sistema familiar, as funções psíquicas de um membro da família influenciam as funções psíquicas de outro membro, provocando assim uma regulação recíproca contínua, que transcende à família nuclear, incluindo aqui as gerações anteriores e posteriores. As informações e regras que conduzem este processo são tanto implícitas quanto explícitas, transmitidas muitas vezes de forma inconsciente pelos membros da família e mantidas por meio de mecanismos como rituais, crenças, valores, papéis, mitos.

Outra idéia importante associada a esta primeira é que, quando um casal se junta, cada membro desse sistema carrega consigo uma memória familiar que é transmitida e vivenciada em sua família de origem, e que será repassada aos seus filhos, que, por sua vez, transmitirão esses conteúdos sucessivamente, mesmo que de forma adaptada e transformada. Os padrões de comunicação, regras, crenças, mitos, assim como modelos de afetividade, são passados aos descendentes como modelo ou referência para a construção de suas próprias relações (Bucher, 2008).

Boszormenyi-Nagy e Spark (1973/2001) desenvolveram conceitos que permitem compreender o processo da dinâmica relacional e da transmissão da memória familiar. Para eles, a família carrega consigo um mandato transgeracional que é transferido através das gerações e cujo legado contém tanto elementos positivos quanto negativos. Mediante estas pautas introjetadas, os indivíduos projetam em suas relações atuais a

programação de seu mundo relacional formativo vivido e construído na sua interação no meio familiar. Estão associados a esta concepção os conceitos de lealdade intergeracional, justiça e parentificação.

O conceito de lealdade é utilizado pelos autores para explicar a existência de expectativas estruturadas de um grupo familiar em relação aos seus membros, que por sua vez adquirem um compromisso para o cumprimento dessas expectativas. Este conceito pressupõe que para ser um membro leal de um grupo, o indivíduo interioriza essas expectativas e assume uma série de atitudes para cumprir com os mandatos interiorizados. O indivíduo pode submeter-se tanto ao mandato das expectativas externas como as obrigações interiorizadas. Este processo pressupõe um componente de obrigação ética na lealdade, que está vinculado a um sentido de dever e justiça dos membros comprometidos por essa lealdade. A incapacidade de cumprir as obrigações gera sentimentos de culpa que agem como forças secundárias de regulação do sistema.

Em termos psicodinâmicos, o conceito de lealdade é fundamental para se compreender a estruturação relacional mais profunda de um grupo familiar. De acordo com Boszormenyi-Nagy e Spark (2001), os membros de um grupo familiar podem se comportar de maneira mais leal, cumprindo as expectativas do grupo por diversos fatores, por coerção externa, pelo reconhecimento consciente de seu interesse em pertencer a uma família, obrigação conscientemente reconhecida, ou por uma obrigação de pertencimento inconsciente. Segundo suas idéias, os compromissos de lealdades são repetidos intergeracionalmente e influenciam a psicodinâmica da família e seus projetos de vida, na medida em que seus membros estão comprometidos com seus antecedentes familiares.

A conceituação de justiça utilizada por esses autores diz respeito à dinâmica de distribuição de créditos e débitos ou obrigações e direitos que cada membro da família

tem registrado na contabilidade familiar. Segundo Boszormenyi-Nagy e Spark (2001), a família possui um grande livro simbólico onde são contabilizados os méritos e as obrigações passadas e presentes de cada membro. No balanço das contas familiares, o ajuste de contas sempre é feito, sendo parte da dinâmica familiar. No entanto, o ajuste de contas definitivo é passado de geração para geração, podendo demorar várias gerações para que seja sanado.

Em relação à contabilidade familiar, outro conceito importante é o da parentalização, que seria uma inversão dos valores e posições de pais e filhos, acontecendo nas situações em que os filhos se tornam pais de seus pais. Em famílias com filhos parentalizados, supõe-se que as necessidades dos pais não foram satisfeitas pelos seus próprios pais, e o desejo de vê-las satisfeitas fica delegado aos filhos, que acabam por assumir o papel dos avós. Boszormenyi-Nagy e Spark (2001) dizem que as necessidades do indivíduo expressam, muitas vezes, a condensação das contas relacionais não quitadas de sua família de origem.

Bowen (1976) é outro teórico importante neste campo da teoria de transgeracionalidade. Ele desenvolveu o conceito de transmissão multigeracional para explicar a forma como a família transmite a ansiedade de geração para geração. Essa transmissão tem como base o grau de diferenciação que o indivíduo tem de sua família de origem e os mecanismos de projeção emocional familiar ou o processo pelo qual os pais transmitem sua falta de diferenciação aos filhos.

Outro conceito importante é o da diferenciação do *self*, que se refere à capacidade do indivíduo separar emoção e intelecto. É a capacidade que o indivíduo tem de agir sabiamente, mesmo diante da ansiedade. A diferenciação do *self* está também relacionada ao processo de amadurecimento do indivíduo nas suas relações. Segundo este conceito, as pessoas indiferenciadas são facilmente conduzidas pela emotividade e

pela reatividade àqueles que as cercam, são menos autônomas e tendem a ter relações de apego ansioso, projetando em suas relações atuais os modelos de interação e vínculo primários. A pessoa diferenciada, por sua vez, é mais equilibrada, sendo capaz de fortes emoções e espontaneidade, mas possui autocontenção que a permite resistir a pressões emocionais (Nicholz & Schwartz, 2006).

A visão da transgeracionalidade na investigação da violência que acomete a família é importante para identificarmos a repetição de certos padrões entre as gerações como, por exemplo, os modelos de interação familiar, papéis sociais e de gênero, vitimização, etc. Podemos considerar também a transgeracionalidade na sua relação com a pobreza, não no sentido de responsabilizar as famílias pela sua condição sócio-econômica, mas de compreendermos a reprodução de aspectos e valores importantes para a manutenção dessa condição relacionados às questões como a escolarização, o casamento, as crenças familiares, por exemplo. No capítulo anterior, abordamos esse aspecto transgeracional associado ao abuso sexual ao tratarmos do papel da mãe nesse contexto.

3.3 Compreendendo as relações de gênero

O movimento feminista tem um papel fundamental no entendimento que se tem hoje das relações sociais e da organização social de gênero. A partir das idéias que emergiram nesse movimento, possibilitou-se ter uma melhor compreensão da lógica patriarcal dominante que rege a organização social de homens e mulheres, nas quais a mulher e o feminino (mas também o negro, o pobre, a criança) se encontram universalmente associados a uma posição desfavorável e de opressão.

Sobre gênero passou a se entender o sistema social, cultural e psicológico fundamentado pelas idéias, comportamentos, valores, atitudes e relações associadas aos sexos, por meio dos quais se inscreve o homem na categoria do masculino e a mulher na do feminino. Essas categorias definem identidades, papéis e lugares na sociedade, moldando realidades e processos de significação que estão na base da ordenação simbólica, conceitual e concreta do mundo, quase sempre em acordo com a lógica patriarcal dominante e das relações de poder e desigualdades diversas entre os homens e mulheres.

Saffiotti (1997) complementa dizendo que:

“Além de ser uma construção sociocultural, o gênero também é um aparelho semiótico, isto é, uma matriz de atribuição de significado através da qual as pessoas podem localizar-se no esquema de parentesco, na hierarquia social, na escala de valores, enfim, construir sua identidade como homem ou como mulher” (Saffiotti, 1997, p.167).

É importante ressaltar que gênero é uma categoria social, construída ao longo da História e da Cultura, que está sempre co-relacionada a outras categorias sociais como raça/etnia/cor, classe social, geração etc. Nesse sentido, mais do que apenas um conceito, gênero é um campo epistemológico e de produção teórica, ferramenta útil e fértil para análises sociais e do ser individual. Nessa direção Scott (1995, p.86) afirma que gênero é: “(1) um elemento constitutivo de relações sociais baseadas nas diferenças entre os sexos e (2) uma forma primária de dar significado às relações de poder”.

De acordo com essa autora, a genderificação¹ atua intrinsecamente em pelo menos cinco processos sociais, que embora sejam analiticamente distintos, são, na prática, partes de uma mesma realidade: primeiro, por meio da construção de divisões ao longo de linhas de gênero, por exemplo, divisão de trabalho, comportamentos

¹ Genderificação, genderificados, etc, são neologismos na língua portuguesa. No entanto, mantemos a utilização desses termos neste trabalho por considerarmos sua potencialidade enquanto conceitos em desenvolvimento na literatura brasileira sobre gênero.

permitidos, locações de espaço físico, de poder, incluindo os significados da manutenção institucionalizada de divisões em estruturas dos mercados de trabalho, família, Estado; Segundo, por meio de construção de símbolos e imagens que explicam, expressam, reforçam, ou, às vezes operam tais divisões. Podemos encontrar as fontes ou formas desse processo na linguagem, ideologia, cultura, costumes, vestimentas; Terceiro, por meio da produção genderificada de estruturas sociais, incluindo organizações, interações entre homens e mulheres, mulheres e mulheres, homens e homens, incluindo também todas as formas e modelos que representam dominação e submissão; Quarto, por meio de formação de componentes de identidade individual, pelos quais se pode tomar consciência da existência de outros aspectos de gênero, tais como a organização da escolha de trabalhos “apropriados” para cada gênero, linguagem, roupas, identidade de gênero. E em quinto lugar, gênero está implicado fundamentalmente em processos de criação e conceptualização de estruturas sociais, na família, nas organizações de trabalho, sendo um elemento constitutivo da lógica de organização das mais diversas organizações sociais.

Por definição, o conceito gênero supera também o conceito sexo, limitado por estar preso à identidade biológica e as diferenças anatômicas de uma pessoa, e ressalta os processos e mecanismos de construção de homens e mulheres enquanto sujeitos sociais, culturais e históricos.

A distinção entre sexo e gênero se faz necessária, uma vez que essa abordagem vem expressar o rompimento com as explicações e justificativas naturalistas e biológicas para as desigualdades e hierarquias sociais entre homens e mulheres e entre os gêneros. Muitos dos atributos e definições “naturais” para mulheres e homens são, na verdade, naturalizações construídas socialmente, dentro de uma lógica cultural, social,

política e histórica baseada em uma ideologia de gênero² (Cantelmo, 1999). Na perspectiva da abordagem de gênero, reconhece-se a particularidade (individual, de um grupo social) ao mesmo tempo em que possibilita a identificação de elementos estruturais e/ou universais (como por exemplo, a relação de dominação simbólica ou concreta do masculino em detrimento do feminino em quase todas as sociedades).

A compreensão da realidade a partir dessa perspectiva de gênero nos permite compreender aspectos fundamentais, mas nem sempre aparentes, da organização e do aspecto relacional dos indivíduos, homens e mulheres, e que, juntamente com outras categorizações sociais, como classe, raça/etnia, não apenas estabelecem identidades na qual o indivíduo se constitui (Saffioti, 2001), mas compreendem múltiplas instâncias pelas quais suas relações são mediadas e organizadas. Nesse sentido, no contexto da violência sexual em geral, e especificamente contra crianças e adolescentes, a análise de gênero é imperativa, como veremos a seguir.

3.3.1 Violência de Gênero

Em termos da análise da violência sexual contra crianças e adolescentes, Azevedo e Guerra (1988) afirmam que a etiologia e a prática da violência e do abuso sexual devem ser compreendidas como sendo um reflexo das relações sociais de poder entre os gêneros, assim como da ideologia adultocêntrica e patriarcal que rege e legitima as relações de dominação de homens sobre mulheres e dos adultos sobre as crianças.

Para as autoras, esse marco referencial é o que permite entender porque a grande maioria dos agressores são homens e porque a maioria das vítimas são “mulheres-

² A ideologia de gênero se refere ao sistema de crenças - incluindo noções da natureza humana e da vida social - que define a realidade, ao mesmo tempo em que mantém e justifica *o status quo* do arranjo social, econômico e político entre os gêneros. A ideologia de gênero está na base da estrutura de poder e hierarquia social dos gêneros, dos estereótipos sobre o masculino e feminino, da legitimação da violência contra mulheres e crianças, da naturalização de crenças sobre os sexos e a sexualidade etc.

crianças”, embora o contingente de meninos tenha um índice bastante relevante, como as autoras mesmo ressaltam.

Segundo Azevedo e Guerra (1988), dizer que o problema da agressão sexual é um problema de gênero nos permite constatar que o machismo não é apenas uma forma a mais de identificar fatores responsáveis pela vitimização sexual, mas sim uma forma de reorganizar as explicações, posicionando o fenômeno em outra vertente que não a individualista (como a da patologização do agressor, por exemplo). As autoras consideram que:

“a vitimização não é um problema de sexualidade violenta, mas sim de violência sexual na medida em que esta faz parte do padrão falocêntrico e adultocêntrico que preside as relações sociais de gênero e de geração em nossa sociedade. Esse padrão sofre, por sua vez, a mediação das condições concretas de existência vividas pelos indivíduos enquanto seres que têm uma história pessoal e pertencem também a uma classe social. A perspectiva feminista é a que melhor explica isso porque, em vez de rejeitar **in limine** as outras abordagens explicativas considera os fatores nelas contemplados como elementos precipitantes e/ou agravantes. Sempre vale a pena lembrar que as “patologias individuais ou sociais” existem e têm um papel na dinâmica do fenômeno. Só que esse papel não é determinante e sim marginal” (Azevedo e Guerra, 1988, p.34)

Essa compreensão da vitimização de gênero é corroborada, e ampliada, por Saffioti (2001), quando afirma que a violência não é aleatória, mas deriva de uma organização social de gênero. Segundo a autora, a ordem patriarcal em uma sociedade define para a categoria social masculina um projeto de dominação-exploração, e, assim, lhes é dada autorização ou, pelo menos, tolerância, para punir o que se apresenta como desvio a essa ordem. Quando a ideologia de gênero é insuficiente para garantir a obediência das vítimas potenciais (mulheres, crianças e adolescentes de ambos os sexos) aos ditames do patriarca, esse tem a necessidade de fazer uso da violência (física, sexual, emocional).

Historicamente as mulheres têm sido vítimas de homens em diversos tipos de violência simbólicas e concretas; o que faz com que, no imaginário masculino, segundo

Saffioti (2001), as mulheres ocupem um lugar de presa a ser abatida pelo caçador. Este jogo que posiciona mulheres como caça e homens como caçadores é reforçado pelo processo de socialização dos gêneros em nossa cultura, que “treina” homens para serem extremamente predatórios, inclusive no plano da sexualidade, e a mulher para ser objeto sexual (Saffioti, 1997). A estereotipia de gênero difundida em nossa cultura, e reforçada por práticas educativas, pela ideologia e organização social dos gêneros, produz e reproduz a subordinação feminina e a violência de gênero, naturalizando e institucionalizando relações violentas tanto no âmbito público quanto privado (Cantelmo, 1999).

Como outras instituições sociais, a família está estruturada de forma a dar suporte ao sistema de valores dominantes e, muitas vezes, manter invisíveis alguns princípios de organização que fazem parte da nossa realidade, incluindo a cultura, as relações de poder de classe, raça, gênero (McGoldrick, 2003). Como instituição primária de socialização e de organização das relações sociais entre os gêneros, muitos destes valores e princípios organizadores dominantes ditam a gramática sexual e de gênero na qual se baseia a família, para marcar de forma concreta diferenças, oposições, posições, ações de homens e mulheres no plano da sexualidade e da prática social.

Faleiros (2001) em diálogo com algumas dessas idéias, e ao analisar a complexa ineficiência da trajetória da denúncia do abuso sexual, e como as instituições sociais, incluindo a família, refletem em sua prática concepções ideológicas de gênero, afirma que:

“Os valores do machismo, do patriarcalismo, de inferioridade de gênero e da submissão das crianças aos adultos fazem parte da estrutura de uma sociedade, na qual se inscreve a trajetória das notificações de abuso sexual. Os circuitos que essas percorrem não são, portanto, mecanismos neutros e portadores de igualdade, pois o poder institucional não é separado nem distinto das relações instituídas na sociedade” (Faleiros, 2001, p.7).

E sobre a família ele aponta que:

“Nesse contexto de poder a estrutura familiar não é uma ilha isenta das influências desses projetos sócio-políticos, configurando-se como um dos *lóci* em que se encontram presentes e se enfrentam os poderes estruturados/estruturantes da sociedade. Autoritarismo, machismo, preconceitos, conflitos se articulam com as condições de vida das famílias, e as questões de poder se manifestam nas relações afetivas e na sexualidade. É nesse contexto de poder que deve ser analisada e compreendida a violência sexual de adultos contra crianças e adolescentes” (Faleiros, 2001, p.7).

Assim, os estudos de gênero nos ajudam a compreender alguns aspectos da realidade social das mães e filhas pobres e suas vivências de violência. Ser mulher é uma marca social, mas sendo ela ainda pertencente a uma classe social excluída, faz desta marca uma cicatriz que revela não apenas no corpo, mas também em suas narrativas, as injustiças, depreciações, constrangimentos, opressão entre tantas outras agruras interiorizadas que se exteriorizam na sua relação consigo mesma e com outras mulheres e homens, incluindo suas filhas e filhos. Nesse sentido, levanta-se a seguinte hipótese: é possível que a vulnerabilidade e a desproteção vivida por essas meninas abusadas falem da própria vulnerabilidade e da desproteção que viveram (ou vivem) suas mães.

A seguir apresentaremos a concepção teórica sobre vínculo adotada neste trabalho, a partir da qual refletiremos os relacionamentos familiares e em particular, o relacionamento de proteção entre mãe e filha.

3.4 Família, Vínculo e afetividade

A Teoria do Apego provê uma ferramenta conceitual importante para se pensar sobre os vínculos afetivos e a dinâmica dos relacionamentos intrafamiliares, e particularmente, no contexto do abuso sexual, para refletirmos sobre a relação mãe e filha e as questões relacionadas à proteção/desproteção, os antecedentes familiares, as situações de risco, assim como algumas conseqüências do abuso sexual.

Embora haja outras teorias da Psicologia que abordam o vínculo mãe-criança, elegemos a Teoria do Apego por acreditarmos que ela se harmoniza com a perspectiva sistêmica adotada neste trabalho, por considerar o desenvolvimento do vínculo como um processo sociopsicológico, levando em conta a confluência de aspectos individuais, contextuais e relacionais.

A Teoria do Apego tem em John Bowlby o seu principal representante. Como precursor da teoria, o percurso deste pesquisador foi na direção da compreensão do vínculo que liga a criança à figura materna e/ou figura primária de apego, assim como as conseqüências da privação desse vínculo.

Bowlby (1969, 2002) postulou que o apego é uma necessidade básica e vital do ser humano, que nasce com predisposição e equipado para se vincular a outro indivíduo (figura de apego), também emocionalmente predisposto a tal relação. Diferentemente do modelo psicanalítico de relações objetais, cuja idéia é de que o vínculo afetivo tem sua origem associada à necessidade satisfeita de nutrição do bebê, a Teoria do Apego pressupõe que a criança desenvolve um vínculo com um adulto não por que é alimentada por ele, mas porque essa pessoa se engaja em um processo de interação com a criança. Para Bowlby a predisposição das crianças para buscar a proximidade com o cuidador se constitui em uma dimensão primária inerente ao desenvolvimento humano e não secundária como recompensa pela alimentação. Nesta perspectiva, a criança humana nasce com uma necessidade para estabelecer um relacionamento seguro com um adulto cuidador, sem o qual o desenvolvimento social e emocional normal não ocorrerá. Na perspectiva etológica de Bowlby, essa necessidade não se restringe apenas a criança humana, sendo também inerente aos outros animais, diferindo em aspectos característicos de cada espécie.

Segundo a teoria, o apego pode ser caracterizado como um conjunto de comportamentos desenvolvidos pela criança (chorar, buscar, aproximar) em seu processo de interação com o seu meio ambiente, quando em sua interação com a principal figura nesse meio ambiente, que é a mãe (ou outro cuidador primário). A vinculação estabelecida por esta díade é uma necessidade fundamentalmente importante para o desenvolvimento psicoafetivo da criança, tendo de ser satisfeita para possibilitar o estabelecimento de relações de proximidade e afetividade com os outros e principalmente, para prover à criança sentimentos de proteção e de segurança, além de aprendizagem e socialização de aspectos necessários à sobrevivência humana.

De acordo com Bowlby (2002), a relação de apego se desenvolve entre a criança e sua mãe (ou outro cuidador nesse papel) em virtude das interações vivenciadas de forma contínua e duradoura, possibilitando assim a constituição do vínculo afetivo. Embora a função do sistema de apego seja a proteção e a sobrevivência, a função da exploração é a aprendizagem. As respostas maternas às demandas infantis que serão estabelecidas nesse contexto relacional conduzirão ao desenvolvimento de padrões de apego, que servirão de base para a organização de modelos mentais ou modelos internos de funcionamento psicológico (*internal working models*) e a estilos de regulação de emoções, pensamentos, crenças, expectativas e comportamentos, os quais posteriormente poderão ser generalizados em situações de interações sociais similares.

A teoria também pressupõe que esses modelos internos de funcionamento e os estilos de regulação de emoções desenvolvidas com as relações iniciais serão a base para a generalização nas expectativas de si mesmo, dos outros e do mundo em geral, e para o estabelecimento de relações com outras pessoas, adultos ou pares e, na vida adulta, em relacionamentos de amizade, paternidade/maternidade e amor conjugal. A idéia de Bowlby é que esses modelos internos de funcionamento se modificam ao longo

do processo de desenvolvimento humano, perdendo algumas características típicas do período infantil ao passo em que o indivíduo se apropria de informações e tendências da cada faixa etária.

Mary Ainsworth, importante pesquisadora e colaboradora de Bowlby, observou a interação de mães com suas crianças e identificou quatro comportamentos maternos que influenciam a qualidade do vínculo: a) Sensibilidade *versus* insensibilidade - sensibilidade aqui se refere à capacidade da mãe compreender e responder a comunicação do seu filho; b) aceitação *versus* rejeição – que seria um balanço entre sentimentos positivos e negativos da mãe em relação à criança; c) cooperação *versus* interferência – ou seja, capacidade materna em auxiliar maior do que direcionar a criança; d) acessibilidade *versus* ignorar-negligenciar – entendida pela capacidade materna de estar atenta às necessidades e demandas da criança (Lewin & Bergin, 2001).

Ainsworth conceituou também os padrões de apego que caracterizam a proximidade-intimidade expressa nos comportamentos da criança no relacionamento com a mãe. Confirmando as pesquisas de Bowlby, ela observou que o padrão de apego que a criança desenvolvia era influenciado pela maneira com que seus cuidadores primários a tratavam. Ela classificou esses padrões em: “apego seguro”, “apego ansioso-ambivalente” e “apego ansioso-evitativo” (Dalben & Dell’Aglia, 2005; Lewin & Bergin, 2001). Posteriormente, Mary Main, e seus colaboradores da *University of California, de Berkeley* identificaram um quarto padrão de apego, intitulado “apego desorganizado” (Dalben & Dell’Aglia, 2005).

As principais idéias associadas a esses padrões são:

1. Apego seguro - nas relações de apego seguro, a criança manifesta uma forte propensão para buscar, de maneira preferencial, a proximidade e o contato com a pessoa com a qual ela se sente segura, especialmente em situações de estresse ou ameaça. De

acordo com Bowlby (2002), o apego seguro se constrói à medida que a mãe ou figura de apego é confiável e consistente em suas respostas à criança, tanto física como emocionalmente, quando a criança busca proteção, conforto ou atenção. À medida que essa relação de segurança se estabelece, a criança passa a considerar a mãe ou o adulto cuidador como uma base de apoio segura. Este apego permitirá o desenvolvimento de modelos internos caracterizados por valorização e apoio. O apego seguro permite à criança sentir-se confiante e encorajada para explorar o ambiente em torno de si, buscando o equilíbrio entre afastar e aproximar-se da mãe sem sentir-se ameaçada, experimentando a autonomia e a intimidade confortável.

As crianças que vivenciam este tipo de vínculo têm expectativas sociais positivas e um entendimento de reciprocidade relacional. O sentimento de auto-estima é positivo e a capacidade de confiança no outro é forte; a criança sente-se aceita e compreendida em seus sentimentos negativos, o que lhe permite reconhecê-los e expressá-los sem medo de rejeição; a criança se sente segura de manifestar suas dificuldades, necessidades e de pedir apoio nos momentos de fragilidade, sem receio de ver-se diminuída; ao fazer isso, pode integrar os seus sentimentos e sentir-se segura; no convívio social apresenta expectativas positivas (Bowlby,2002; Dalben & Dell’Aglío, 2005).

2. Apego ansioso-ambivalente - nas situações com este padrão de apego, o que se apresenta é um quadro em que a criança apresenta ansiedade diante da incerteza das respostas maternas às suas demandas. O apego ambivalente surge em situações em que há rejeição da mãe ao filho(a) ou a mãe não se mostra confiável – responde de modo inconsistente, imprevisível, ambivalente. A mãe pode ter momentos de comportamentos apropriados e em outros negligentes com a criança. Isto cria, na criança, um padrão de apego ansioso, que é expresso com a insegurança em relação à figura primária e

dificuldade em lidar com seus sentimentos, especialmente aqueles considerados negativos e recusados pela mãe. Não haveria um predomínio de sentimentos de autovalorização e segurança. Em função de interações aversivas, a criança pode desenvolver expectativas negativas, em particular em torno da disponibilidade dos outros em momentos de necessidade e estresse, evidenciando, posteriormente, insensibilidade, raiva, agressão e falta de empatia nas relações subseqüentes (Dalben & Dell'Aglio, 2005).

3. Apego ansioso-evitativo – este tipo de apego se estrutura quando a criança não sente confiança de que obterá resposta positiva e engajada da mãe quando demandar. Frequentemente sua expectativa é de ser recusada, o que leva a certa resistência em se aproximar da mãe para demandar ajuda ou apoio. Geralmente, o cuidador é indiferente ou não está disponível, rejeitando a aproximação da criança quando esta busca reconforto ou proteção. Em geral, a mãe só responde as demandas da criança quando ela se manifesta com insistência. A criança logo aprende a ocultar seus sentimentos e necessidades (Dalben & Dell'Aglio, 2005).

4. Apego desorganizado – este padrão se desenvolve quando a criança vivencia uma relação com um cuidador percebido como ameaçador. A criança vivencia um conflito, sem ter condições de lidar com as perturbações que as situações lhe provocam. Segundo Dalben e Dell'Aglio (2005) é freqüente este tipo de apego em crianças vítimas de maus tratos para as quais o cuidador representa uma fonte de ameaça e em relação ao qual a criança manifesta o desejo de aproximação, mas, ao mesmo tempo, de se afastar.

A correlação desses padrões de apego podem ser identificados também nos adultos cuidadores, ou seja, as mães ou outras figuras de apego podem ser: seguro/autônomo, desapegado/evitativo, preocupado/ansioso e desorganizado/desorientado, sendo que cada tipo corresponde a determinadas

características de personalidade, formas de interação, tipos de resposta social apresentados e sem desconsiderar problemas de ordem psicopatológicas (Atkinson, 1997, citado por Dalben & Dell'Aglio, 2005).

É importante ressaltar as características fundamentais do apego segundo Bowlby (2002): 1. necessidade de manutenção da proximidade – significando o desejo de estar perto das pessoas às quais se está apegado; 2. porto seguro – o retorno para a figura de apego para reconforto e segurança em face da ameaça; 3. base segura – a figura de apego atua como uma base de segurança com a qual a criança sente-se protegida para explorar o ambiente em sua volta; 4. ansiedade de separação – ocorre quando na ausência da figura de apego.

É também importante considerar que segundo a teoria do apego, o vínculo é determinado por diversos fatores. Um dos aspectos mais importantes nesta formulação está ligado à qualidade da relação estabelecida entre a mãe e a criança. No entanto, perspectivas mais atuais da teoria, influenciadas pelas concepções sistêmicas da Psicologia, pressupõem que não apenas fatores individuais influenciam a qualidade dos vínculos afetivos, como as características dos indivíduos envolvidos na relação, mas também aspectos do contexto (familiar, social, cultural). Contexto aqui que deve ser compreendido não apenas na sua natureza física, mas também os elementos simbólicos e sociais que envolvem as relações (Pontes, Silva, Garotti & Magalhães, 2007). A dinâmica dos relacionamentos íntimos está sujeita a influência de fatores de natureza individual, relacional e contextual, o que significa dizer que o padrão de apego mãe-criança não é influenciado apenas pela relação da díade e suas características pessoais, mas pelas características de interação dos pares, a capacidade infantil de sinalizar aos cuidadores suas necessidades, a história dos vínculos afetivos da mãe, assim como por outros fatores extra familiares como trabalho, apoio social, pobreza, etc.

3.5 Pobreza e Família

O objetivo desta sessão é esclarecer a perspectiva de pobreza adotada nesta pesquisa. Inicialmente, faz-se mister pontuar o que já fora mencionado anteriormente e será afirmado ao longo deste trabalho, que não compartilhamos a idéia de que existe uma relação direta e causal entre violência, e no nosso caso específico de discussão, o abuso sexual, e a pobreza. Contudo, acreditamos que esta condição sócio-econômica confere uma configuração específica ao fenômeno estudado. Embora essa configuração não seja objeto primário desta pesquisa, a compreensão dessa realidade permeará o estudo aqui apresentado, na medida em que objetivamos investigar a relação de proteção entre mães e filhas no contexto de pobreza. Vale também repetir que, mesmo sendo um fenômeno que atinge todas as classes sociais e grupos étnico/raciais, indicadores sociais apontam que as famílias pobres são mais vulneráveis à violência, inclusive a sexual, em função da combinação de fatores socioeconômicos, mas, sobretudo, devido à forma como se dão as relações de poder em nossa sociedade.

Ao falarmos de pobreza neste trabalho estamos nos referindo à situação em que as famílias se encontram em termos de carência ou falta de meios para suprir as necessidades básicas dos seus membros. Esta pobreza pode se apresentar de forma mais acentuada, considerada “pobreza absoluta”, também chamada de “miséria” ou “indigência”, caracterizando a situação em que os indivíduos/família não possuem os recursos mínimos necessários para sobrevivência física, fundamentalmente a alimentação; ou em sua forma menos acentuada, situação em que os indivíduos não têm acesso, ou tem acesso precário, a outros bens e serviços de grande importância para uma

vida humana saudável como vestuário, habitação, saúde, educação, transporte e lazer (Furtado, 2008).

Além desses indicadores, a condição de pobreza está igualmente associada a outros aspectos que afetam as famílias e seus membros, como o isolamento, a exclusão, a vulnerabilidade social, a situação de migrações e desenraizamento de seus lugares e famílias de origem, a vitimização pelas diversas formas de violência etc. Soma-se a isso a vivência de aspectos mais subjetivos como a rejeição social, a perda da identidade, a falência de laços comunitários e sociais. Em termos de vulnerabilidade, Melo (2005) destaca ainda a incapacidade de resposta e uma inadequada adaptação das pessoas para a nova situação. Por exemplo, a perda do emprego pode acarretar para uma pessoa ou família em uma perda de *status* ou a vivenciar uma situação de carências, desde a alimentar até a cultural. Esse efeito pode atingir as famílias tanto longitudinal quanto transgeracionalmente.

Assim, a pobreza, condição social oriunda de fatores políticos e econômicos que operam em nível macrossistêmico, configura a experiência psicossocial da família em nível microssistêmico, pois a pobreza modula o modo de ser e vivenciar a realidade dos indivíduos e da família, perpassando a forma como se definem e são definidos, como organizam sua vida cotidiana e suas relações, a maneira como vivenciam suas experiências e seus desafios existenciais. As trajetórias de vida e narrativas dos indivíduos e das famílias nos permitem acessar como estes aspectos são marcados por esta condição social a que pertencem (Minuchin, Colapinto & Minuchin, 1999; McGoldrick, 2003).

Ainda em termos psicossociais, a pobreza se torna uma ameaça ao bem-estar e ao desenvolvimento da família e de seus membros, particularmente da criança, por aumentar sua vulnerabilidade em diversas dimensões de sua existência. A miséria

econômica associada à miséria afetiva (Hutz, Koller & Bandeira, 1996) afeta a capacidade de enfrentamento das pessoas às situações adversas que se impõem em seu cotidiano (Narvaz & Koller, 2006). Para a família pobre, marcada pela fome e miséria, seu ambiente de convivência (casa, rua, comunidade) nem sempre se apresenta como um espaço de proteção, afeto e segurança, ao contrário, pode significar um local de privação, ameaça, sofrimento. Esta ameaça real e concreta se relaciona também ao comprometimento do desenvolvimento físico, intelectual, psicológico e social da família.

Dificuldades em lidar com as situações estressantes provocadas pela carência de recursos e outras pressões sociais, associam-se a diversos outros problemas como a violência doméstica e extrafamiliar, o alcoolismo, o uso de drogas, a saída ou rotatividade dos membros masculinos, mortes precoces, delinquência, etc. Todos estes elementos aumentam ainda mais a vulnerabilidade das crianças e adolescentes, e a família, vê-se comprometida em cumprir as funções básicas de proteção e a socialização dos seus membros. Esses fatores contribuem para a cronificação da pobreza, impulsionando a um movimento contínuo que se retroalimenta e aprisiona mais profundamente o grupo familiar nas tramas da exclusão e da vulnerabilidade social.

Quando combinada a outras categorias sociais como gênero e raça/etnia/cor, a pobreza torna-se complexa, expondo ainda mais a complexidade dos dilemas, sofrimentos e dificuldades enfrentados pela família. Em sociedades estratificadas e desiguais como a nossa, quanto mais pobre é o indivíduo e/ou a família, menor é o acesso aos bens naturais, econômicos, culturais e sociais, ao mesmo tempo em que são menos autônomas, mais dependentes do Estado e mais vulneráveis ao impacto de mudanças advindas da economia e de suas estruturas. Esta relação piora ainda mais quando a família além de pobre é negra e/ou chefiada por mulheres. De acordo com

Melo (2005) e os dados do IBGE³, a situação de vulnerabilidade e desproteção social e econômica é proporcionalmente maior entre pessoas negras e mulheres.

Segundo a OIT⁴ (Organização Internacional de Trabalho), a pobreza está diretamente relacionada aos níveis e padrões de emprego, assim como às desigualdades e à discriminação existentes na sociedade. As diferentes formas de discriminação estão fortemente vinculadas aos fenômenos de exclusão social que dão origem à pobreza e são responsáveis pelos diversos tipos de vulnerabilidade e pela criação de barreiras adicionais para que as pessoas e grupos discriminados superem a situação de pobreza.

Gênero e raça/cor são, portanto, fatores muito importantes para determinar as diferentes possibilidades dos indivíduos de terem acesso a um emprego e boas condições de trabalho: remunerações, benefícios e possibilidades de proteção social. De fato, essas categorias sociais condicionam a forma através da qual os indivíduos e as famílias vivenciam a situação de pobreza e conseguem ou não superá-la.

Na análise da associação das categorias gênero e pobreza, o número de mulheres chefes de família tem sido utilizado como indicador de pobreza, sendo habitualmente utilizado como medida de empobrecimento a feminilização da pobreza (Melo, 2005). Por exemplo, segundo ainda a OIT, as mulheres ocupam uma posição de destaque entre o grupo dos excluídos: elas somam 70% da população mundial submetidas a situações de pobreza absoluta.

De acordo com esses autores e as agências sociais citadas acima, as famílias pobres sob responsabilidade feminina geralmente são marcadas pela precariedade de renda e de condições de subsistência. Concentradas em atividades mais informais e de menor remuneração, a maioria das mulheres chefes de famílias se encontra em posições de empregos domésticos ou em postos vulneráveis, sem carteira de trabalho assinada ou

³ Disponível em <http://www.ibge.gov.br/home/estatistica/populacao/perfildamulher/default.shtm>

⁴ Site <http://www.ilo.org/public/english/employment/gems/abpit/index.htm> visitado em janeiro de 2010.

autônomas, com baixa qualificação. Isso torna essas mulheres mais expostas ao desemprego, sujeitas a menores oportunidades de trabalho e elevadas jornadas. Soma-se a isso a múltipla jornada laboral, o acúmulo de papéis, o pouco ou nenhum apoio no cuidado dos filhos e nos serviços domésticos.

Com isso, são as mulheres pobres as que sofrem muito mais com os processos socioeconômicos excludentes. Na divisão trabalho por gênero, são elas que encontram mais dificuldades de serem incluídas, sua força de trabalho é mais desvalorizada social e culturalmente, recebem os menores salários, possuem baixa qualificação profissional, sendo geralmente conduzidas aos setores de trabalho intensivo, nos quais predomina a exploração do trabalho manual e repetitivo. Todo esse processo intensifica a sua vulnerabilidade aos mecanismos de exclusão, compondo um *continuum* de acúmulo de desvantagens e comprometimentos de diversas ordens, que não apenas as afetam diretamente, mas também à sua família. Assim, na realidade dessas mulheres pobres, dificilmente o trabalho remunerado constitui-se em um elemento para conquista da cidadania, inserção e emancipação social sua própria ou de suas famílias (Melo, 2005; Giffin, 1991; Diogo, 2006). E é claro, que todos esses aspectos e o estresse advindo da condição de vulnerabilidade social afeta as relações e interações no convívio doméstico.

Capítulo 4

Método

4.1 Caracterização da pesquisa

Esta pesquisa foi orientada pelos pressupostos da metodologia qualitativa, por se adequar ao seu objeto e propósitos. Segundo Minayo (1994), a pesquisa qualitativa favorece a proximidade com a subjetividade dos indivíduos participantes, permitindo o aprofundamento de significados, crenças e valores destes indivíduos, assim como o significado das suas ações e relações. Segundo a autora, este tipo de pesquisa permite ainda ao pesquisador o conhecimento da dinâmica e da estrutura da situação em estudo, sob o ponto de vista de quem a vivencia.

Nossa pesquisa se coaduna com a pesquisa qualitativa por pressupor ainda que a construção de dados se dê a partir de um diálogo crítico com a realidade (Demo, 2004), onde o processo de interação entre o pesquisador e os participantes envolvidos é fundamental, devendo inclusive ser considerado na análise e compreensão da realidade e do contexto estudado.

Esta pesquisa se caracterizou também por ser uma pesquisa-ação no sentido em que se propôs a intervir, modificar e transformar a realidade dos grupos participantes e dos seus membros, por meio de uma ação que envolveu a participação ativa e reflexiva das pessoas no processo (Barbier, 2004).

Utilizamos ainda princípios do método de história de vida, para atender os nossos objetivos que eram acessar a história vivida e narrada pelo indivíduo. De acordo com

essa abordagem metodológica, o que interessa ao pesquisador é o ponto de vista do indivíduo sobre a sua história, a visão que a pessoa tem sobre sua vida e suas experiências, não cabendo ao pesquisador investigar a veracidade dos fatos narrados. Inspirados por esses princípios, nós buscamos apreender e compreender a vida dos participantes conforme ela foi relatada e interpretada pelos próprios atores/atores, considerando o que eles acreditam que seja importante sobre sua vida. Além disso, essa abordagem pressupõe que seja possível acessar, a partir do relato daquele que narra, não apenas aspectos particulares de sua experiência de vida, mas aspectos que vão além do individual e que se insere nas coletividades a que o narrador pertence (Gaulejac, Márquez & Ruiz, 2005).

4.2 Contexto de pesquisa:

4.2.1 A Localização:

Ceilândia é uma cidade satélite do Distrito Federal, situada a 26 quilômetros do Plano Piloto. Segundo dados da Administração Regional, Ceilândia é a Região Administrativa com a maior população do Distrito Federal. Segundo dados da SEPLAN – Secretaria de Estado de Planejamento, Coordenação e Parceiros do Distrito Federal - em 2004, a população da Ceilândia era estimada em 332.455 habitantes, considerando apenas os setores urbanos da cidade.

A cidade surgiu a partir da Campanha de Erradicação de Invasões (CEI), que aconteceu em 27 de março de 1971 pelo governo do Distrito Federal. Ceilândia é subdividida em diversos bairros a saber: Ceilândia Centro, Ceilândia Sul, Ceilândia Norte, Guariroba, P sul, P Norte, Setor O, Expansão do Setor O, QNQ, QNR, Setores de

Indústria e de Materiais de Construção e parte do Incra (área rural da cidade). O Setor Privê, outro bairro da localidade, está em fase de legalização. Condomínios próximos da região como Pôr do Sol, no P Sul, e Sol Nascente, no P Norte, encontram-se na mesma situação.

Outros dados demográficos importantes, segundo estatísticas da CODEPLAN (2004): O crescimento anual da população é 1,21%. Aproximadamente 175.013 são homens e 157.442 são mulheres. Aproximadamente 40% da população têm menos de 18 anos. O tamanho médio das famílias é de 3,7 membros. Sobre a renda: aproximadamente 16% ganham até 1 salário mínimo; 18,2% ganham até 2 salários mínimos; 35,6% de 02 a 05 salários mínimos; 20,2% de 5 a 10 salários mínimos; 8,6% de 10 a 20 salários mínimos e 1,6% acima de 25 salários mínimos. O intenso crescimento demográfico aliado à baixa renda “per capita” de sua população, faz de Ceilândia uma cidade com uma alta concentração de população carente.

4.2.2 A Instituição

A pesquisa foi realizada em uma instituição de assistência social CREAS – Centro de Referência Especial da Assistência Social, localizada na Ceilândia.

O Centro de Referência Especializado de Assistência Social (CREAS), integrante do Sistema Único de Assistência Social (SUAS), constitui-se numa unidade pública estatal, responsável pela oferta de atenções especializadas de apoio, orientação e acompanhamento a indivíduos e famílias com um ou mais de seus membros em situação de ameaça ou violação de direitos.

No organograma do SUAS, o CREAS é um dos órgãos responsáveis pela Proteção Social Especial. Segundo a Política Nacional de Assistência Social –

PNAS/2004: “a Proteção Social Especial é a modalidade de atendimento assistencial destinada a famílias e indivíduos que se encontram em situação de risco pessoal e social, por ocorrência de abandono, maus tratos físicos e/ou psíquicos, abuso sexual, uso de substâncias psicoativas, cumprimento de medidas sócio-educativas, situação de rua, situação de trabalho infantil, entre outras”. As diretrizes do PNAS para os CREAS são definidas claramente, estabelecendo como um serviço a ser oferecido, o atendimento psicossocial às crianças e aos adolescentes vítimas de violência (física, psicológica, negligência grave), abuso ou exploração sexual comercial, bem como a seus familiares. A estas situações estão prescritos o acompanhamento individualizado da família e da vítima, sistemático e monitorado e estreita interface com o sistema de garantia de direitos.

O público-alvo do CREAS são, portanto, famílias e indivíduos com seus direitos violados (situações referidas acima), mas cujos vínculos familiares e comunitários não foram rompidos, consideradas, segundo termos da PNAS, “situações de média complexidade”.

No Distrito Federal O CREAS/Ceilândia é subordinado a SEDEST – Secretaria do Desenvolvimento Social e Transferência de Renda do Governo do Distrito Federal. No momento da pesquisa, a instituição contava com uma equipe formada por um coordenador (administrativo e gerencial), quatro assistentes sociais, três psicólogas, duas educadoras sociais, seis agentes sociais e uma assistente técnica. São denominadas de “técnicos” aqueles que possuem uma formação profissional específica. As agentes sociais não possuem nenhum tipo de especialização, no entanto, prestam atendimento direto às famílias nas situações de abordagem domiciliar, de rua e institucional quando na ausência dos técnicos. A instituição recebe ainda a colaboração esporádica de voluntários, cumpridores de penas alternativas, mas apenas em serviços de

copa/cozinha. A maioria dos profissionais é de funcionários temporariamente contratados pelo TAC (Termo de Ajustamento de Conduta). Este contrato tem duração de doze meses e raramente são renovados⁵.

4.2.3 O Grupo Multifamiliar - GM

Em termos desta pesquisa, o Grupo Multifamiliar foi um contexto de acesso às famílias, além de um espaço para complementação da construção de dados e de observação participante. O Grupo Multifamiliar teve ainda outros objetivos importantes: a) proporcionar uma intervenção psicossocial junto às famílias no sentido de promover uma reflexão sobre a proteção devida às crianças/adolescentes e minimizar o sofrimento das famílias e crianças em relação à experiência do abuso; b) criar um espaço de co-construção de conhecimento e treinamento técnico-vivencial para os técnicos da instituição.

A metodologia do Grupo Multifamiliar proporciona, também, condições para a revisão e reconstrução das relações entre pais e filhos. As conversações e trocas entre as gerações possibilitam aos familiares refletirem sobre a perspectiva transgeracional da violência, expondo fatores que podem estar associados à desproteção e à negligência como reflexo do relacionamento intrafamiliar e de suas experiências infantis.

O Grupo Multifamiliar foi planejado e desenvolvido conforme modelo prescrito por Costa (1998), Costa, Penso e Almeida (2005) e Costa e Brandão (2005). Foram realizados cinco encontros temáticos e quinzenais, intercalados por supervisões também quinzenais para avaliação do vivenciado e planejamento do encontro seguinte. O

⁵ Em 2008, a SEDEST realizou um concurso público que comporá parte do quadro do CREAS/Ceilândia, substituindo algumas das vagas que serão criadas pelos funcionários temporários atuais que se despediram da instituição em fevereiro de 2009.

primeiro encontro foi para apresentação, esclarecimento e entrevista preliminar, nos quatro encontros seguintes desenvolvemos os seguintes temas: proteção, transgeracionalidade, auto-estima, projeção de futuro (Costa, Penso & Almeida, 2005).

Inspirado na sessão psicodramática (Costa, 1998), o planejamento de cada encontro foi feito de forma a considerar as etapas de aquecimento, discussão e compartilhamento. A etapa do aquecimento teve como objetivo integrar as famílias e introduzir a temática do dia, geralmente se utilizando alguma atividade lúdica, como um jogo ou brincadeira. O momento de discussão era o momento de aprofundamento da temática buscando promover uma reflexão sobre o tema do dia, acolher possíveis sofrimentos advindos de identificações com o tema. A etapa de compartilhamento teve como objetivo explorar os sentimentos sobre o vivido no grupo, compartilhar o “resumo” do vivido em cada grupo e principalmente reforçar o espaço de fala e escuta entre crianças/adolescente e seus familiares.

Foram convidadas oito famílias com história de abuso sexual de crianças e adolescentes, porém apenas seis famílias compareceram ao Grupo Multifamiliar. Todas as crianças vitimizadas eram meninas, com uma exceção, cujo caso era de violência contra um menino. Embora nosso foco seja a relação do abuso com meninas, a opção de manter esta família no GM foi por termos considerado a vulnerabilidade da família e das crianças e o possível benefício com a participação no grupo. Cada encontro durou aproximadamente 3 horas. O trabalho foi desenvolvido em subgrupos: adultos, adolescentes, crianças. Todos os encontros foram realizados no auditório do CREAS/Ceilândia, às sextas feiras à tarde nos dias 20/06, 04/07, 18/07, 01/08 e 15/08 de 2008. As supervisões ocorreram nos dias 28/06, 11/07, 25/07, 08/08 e 22/08, contando com a participação de toda a equipe envolvida.

Para realização deste trabalho foi formada uma equipe multidisciplinar composta por psicólogos, assistentes sociais, estudantes de pós-graduação e graduação em Psicologia e agente social. Da Universidade de Brasília (UnB) contamos com a supervisão das professoras Liana Fortunato Costa e Inês Gandolfo, a pesquisadora e três estudantes de pós-graduação em Psicologia: Raquel Cairus, Olga Jacobina e Renata Ito. Da parte do CREAS participaram Mariana de Paula e Silva e Verônica Pereira de Araújo, ambas psicólogas e Maria Suely Rodrigues Souza, agente social responsável pelo suporte operacional. Contamos ainda com o importante apoio de Lucy Mary Cavalcante Sproher, assistente social, e Fernanda Figueiredo Salcoler Meneses, psicóloga, ambas do COMPP/DF (Centro de Orientação Médica-Psicopedagógica da Secretaria de Saúde do Distrito Federal), que também estavam sendo treinadas com intenção de replicar o método em sua instituição, e Thainá Passos Cavalcante, estudante de graduação da Universidade Católica de Brasília, como voluntária.

4.3 Cuidados éticos

O projeto de pesquisa foi submetido ao consentimento da instituição envolvida, tendo sido autorizado (Anexo IV). O projeto foi também submetido e aprovado pelo Comitê de Ética em Pesquisa para as Ciências Humanas da Universidade de Brasília (Anexo V), cujo objetivo principal é “promover princípios pautados na ética dos direitos humanos em todas as pesquisas envolvendo seres humanos”.

Com relação às outras considerações éticas, o Termo de Consentimento Livre e Esclarecido (Anexo III) foi apresentado às famílias participantes e dadas explicações gerais sobre a pesquisa para que concordassem ou não com sua participação. Todas as

famílias aceitaram e assinaram o termo. Além disso, para preservarmos a identidade dos participantes neste trabalho, foram utilizados nomes fictícios.

4.4 Participantes:

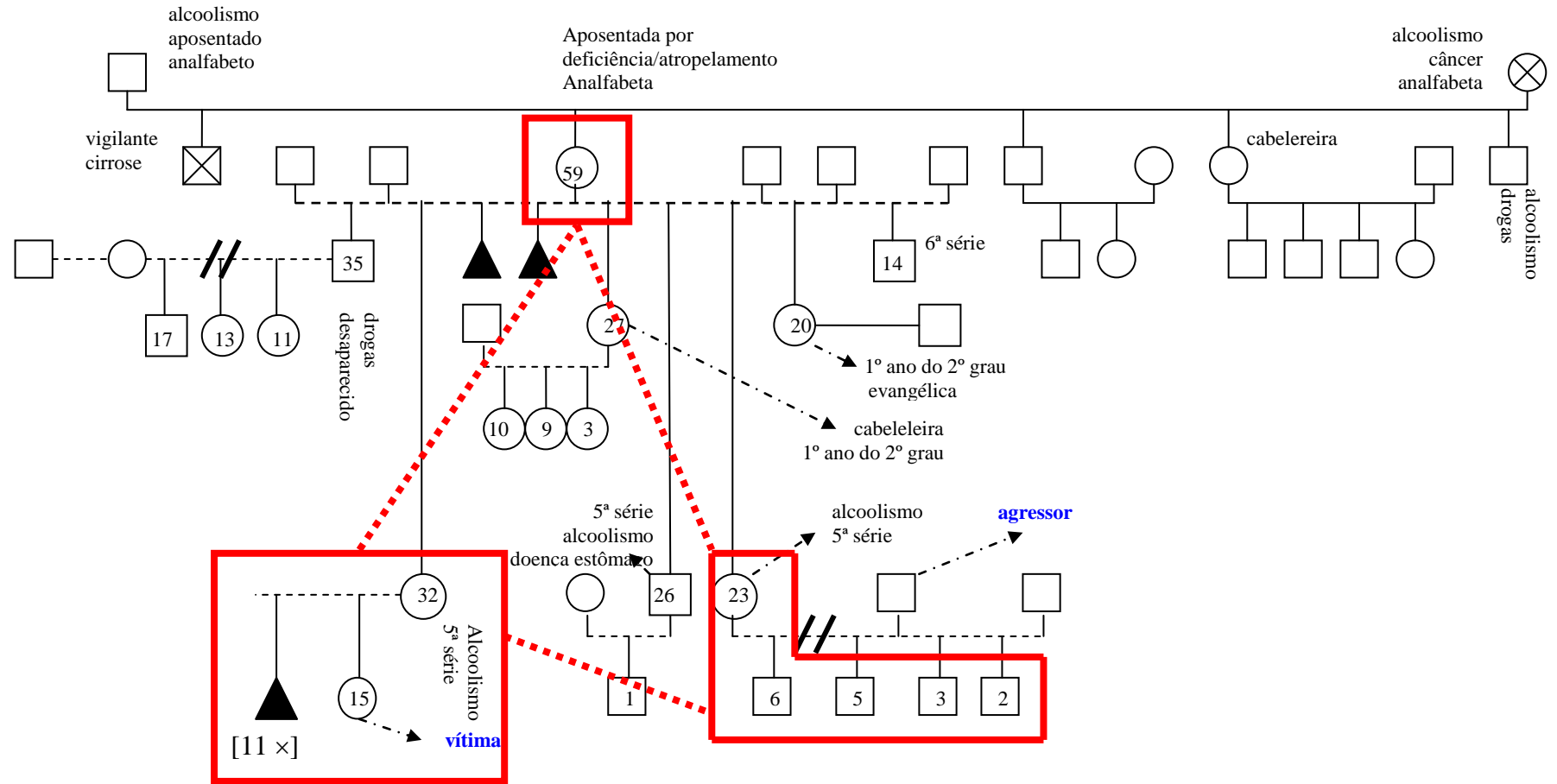
Foram convidadas oito famílias para participar do Grupo Multifamiliar, porém seis famílias compareceram, das quais apenas quatro famílias foram consideradas efetivamente como participantes da pesquisa, por terem cumprido pelo menos quatro dos cinco encontros e participado de pelo menos duas das três entrevistas previstas. Todas as famílias participantes eram de baixa renda, em acompanhamento pelo CREAS, por serem beneficiárias de alguma política social ou estarem em medida protetiva devido ao abuso sexual de alguma de suas crianças ou adolescentes.

Abaixo apresentaremos uma breve descrição de cada família e da história do abuso sexual.

Família 1 – A família nuclear é constituída pela mãe, Senhora Keila (32) e a filha Camila (14), vítima do abuso. A família estendida e coabitante da mesma residência é composta ainda pela avó Dona Esmeralda, o tio Denis (14), a tia Leni (23) e seus quatro filhos: Lindomar (5), Ludovico (6), Roberto (3) e Rodolfo (2). Ver genograma familiar na figura 1.

Camila cursa a 8ª série em uma escola pública. Como a mãe, ela também não conhece o genitor. Segundo Keila, Camila é muito responsável e tímida. A mãe relata que a menina tem enfrentado dificuldades na escola, sofrendo agressões verbais de colegas: os garotos ficam “mangando” dela, dizendo que ela não é mais virgem, que ela dá pra qualquer um..., o que tem feito com que Camila não queira mais ir à escola. A

Figura 1: Genograma da família 1



mãe afirma ter conversado com os professores e a direção da escola, mas que nada foi feito. Não sabe explicar como a informação sobre o abuso sofrido por Camila virou boato na escola.

A situação sócio-econômica da família é bastante precária, estando as mulheres adultas desempregadas. A renda familiar consiste na aposentadoria da avó (salário mínimo) e os benefícios sociais de R\$100,00 (Renda Minha) mais R\$15,00 da Bolsa Escola. Segundo o CREAS, Keila foi à instituição para solicitar auxílio alimentação e material escolar para Camila, e em visita domiciliar foi constatado que a família possui residência precária e condição de higiene insalubre.

História do abuso – O abuso de Camila foi cometido por Sebastião, ex-companheiro da tia materna Leni, há 4 anos. Segundo informações da mãe, a denúncia foi anônima, feita por algum vizinho, depois de ter ouvido os gritos de Camila. A mãe não sabe dizer quem fez a denúncia e se mostra confusa sobre a situação, mas diz que tomou conhecimento do fato após intimação policial. Ela afirma que o agressor também abusou de outras duas crianças na comunidade, além da filha. O agressor está atualmente separado de Leni e mora em outra cidade satélite, mas ainda frequenta a casa, porém não tem contato com Camila. Keila e outra irmã colocaram o agressor para fora de casa “à tapas”, mesmo com a relutância inicial de Leni, que parece ter se convencido apenas posteriormente de que esta era a melhor opção. Para Keila, Leni só conformou a saída do marido agressor, pois ela se encontrava grávida de um outro homem, e não por ele ter cometido a agressão contra a sobrinha. Keila não sabe dizer ao certo qualificar o abuso sofrido pela filha, apenas que no exame de corpo de delito foi constatado que Camila é ainda virgem.

Segundo a mãe, Camila não gosta de falar sobre a violência sofrida, desconversando sempre quando Keila pergunta sobre o ocorrido. Keila afirma que o agressor foi preso uma vez, mas que depois foi solto, “ficando por isso mesmo”.

Situação Judicial: O caso foi registrado na DPCA em 16/04/2004 e encaminhado ao Conselho Tutelar para aplicação de medida protetiva. O Conselho Tutelar encaminhou o caso para o CREAS para o cumprimento da medida protetiva: Art. 101, inciso II e IV.

Trajetória Institucional: a mãe foi ouvida pelo Conselho Tutelar em 16/04/04 e encaminhada ao CREAS para cumprimento de medida protetiva. Em 18 de fevereiro de 2008 foi atendida nesta instituição. Em visita domiciliar, o CREAS atestou a situação de vulnerabilidade da família, sugerindo que Camila continue em medida protetiva no CREAS. Camila foi também encaminhada para o CRAS – Centro de Referência de Assistência Social, para sua inserção em curso de informática, além de ter sido encaminhada para a Secretaria de Saúde para avaliação psicológica, o que não foi cumprido, de acordo com a mãe, por dificuldades financeiras e por “não saber andar no plano piloto”.

Família 2 – A família atualmente é constituída pela mãe, Senhora Maria (46), e os filhos Geraldo (11), Karina (10), vítima do abuso, Luana (8), possivelmente também abusada, e Sergio (5). O pai (32), autor do abuso, ainda em estreita relação com a família, não está morando com a mesma. A mãe possui outros quatro filhos: Paloma (18), que é mãe solteira com uma criança de 7 meses, Leandro, Luis e Leonardo. Os rapazes foram criados pelos avós, pais da senhora Maria e nunca moraram com a mãe. Paloma foi expulsa de casa pela senhora Maria, justificado por ela, devido ao envolvimento da filha com drogas e prostituição. Ver genograma da família na figura 2.

Karina cursa a 3ª. série em uma escola pública, é a quinta filha da senhora Maria. Segundo Dona Maria, Karina é afetuosa, tímida, não é agressiva, porém às vezes tem acessos de raiva. Assim como os outros 3 irmãos menores, Karina é muito “grudada” com a mãe. Está bem na escola, não apresentando nenhuma dificuldade na aprendizagem ou social, tendo bom relacionamento com os colegas. Às vezes tem pesadelos e acorda assustada, pedindo à mãe para ficar com ela. A mãe associa os pesadelos da filha ao abuso sexual sofrido, mas não o seu comportamento de apego.

A situação sócio-econômica da família é bastante precária, tendo piorado, segundo dona Maria, depois do afastamento do marido agressor, que era o provedor. Ela tenta manter a família com o dinheiro de artesanatos feitos por ela própria e da revenda de outros produtos como semijóias, bijuterias etc. A família possui o benefício Renda Minha, no valor de R\$180,00.

História do abuso – O abuso de Karina ocorreu no início do ano de 2008. Segundo a genitora, seu marido Benedito voltou de uma viagem da Bahia juntamente com os filhos Karina e Geraldo, deixando para trás o restante da família que viria depois. Benedito tentou intercuro sexual ameaçando Karina com uma faca. Geraldo, o irmão, presenciou o abuso e também recebeu ameaça do pai para não contar nada para a mãe. Dona Maria quando voltou da viagem diz que “sentiu” um mal estar assim que entrou em casa, pressentindo que algo não estava bem. Em uma ocasião posterior, Luana falou com a mãe que o pai “colocou o pinto na perna dela” e com isso Karina contou para Dona Maria o que havia acontecido na sua ausência. A mãe diz que ficou impactada, paralisada e que não soube o que fazer no momento em que soube do ocorrido.

Dias depois, Dona Maria, ainda sob impacto da notícia, comentou o ocorrido com a professora de Karina que a convenceu a fazer a denúncia, colocando-se também à

disposição para acompanhá-la e apoiá-la. Esse suporte foi fundamental para romper a paralisia da qual que a senhora Maria foi tomada. Dona Maria fez a denúncia na delegacia, acompanhada da professora e das meninas. Sua narrativa sobre como soube do episódio é confusa, não ficando claro se Luana também foi abusada pelo pai, apenas de que ambas foram avaliadas em momento da ocorrência policial e fizeram exame de corpo de delito no IML, sendo constatado não ter havido perfuração do hímen, “as meninas estavam como nasceram”, disse. Algum tempo depois da denúncia o pai saiu de casa.

Situação Judicial: Processo em andamento na Vara da Infância e Juventude.

Trajetória Institucional: a família é acompanhada pelo CREAS desde 2005 quando foi encaminhada pelo Conselho Tutelar devido à situação de vulnerabilidade e carência. Na ocasião, Dona Maria estava desempregada e as crianças estavam em situação de trabalho infantil, “catando latinhas para vender”. À época, as crianças foram encaminhadas para o Programa de Erradicação do Trabalho Infantil (PETI). Em 2006, a família é novamente atendida e constatada a situação de que Paloma, no momento com 16 anos, estava fora da escola e trabalhando como babá. Sérgio, o mais novo, é então encaminhado para a creche. Em março de 2007, Dona Maria é novamente atendida pelo CREAS, solicitando ajuda financeira para mudança de volta à Bahia. O marido já se encontrava lá em busca de trabalho e a família pretendia se juntar a ele. Não há registro se tal ajuda foi consentida. Em janeiro de 2008, Dona Maria foi atendida novamente pelo CREAS, quando comunica o seu retorno para Brasília e o abuso sexual de Karina. É sugerido à família participar do Grupo Multifamiliar.

Família 3 – A família atual é constituída pela mãe, Senhora Esmeralda (34) e as 3 filhas: Mariana (17), Sandra (14), Laura (15), vítima do abuso, e sua filha Aurora de 4 meses (21/01/08).

Apesar de algumas tentativas da instituição e da pesquisadora para encontrar e falar pessoalmente com a Senhora Esmeralda, isso não foi possível. Laura justifica que a mãe não poderia comparecer ao GM por não poder faltar ao trabalho.

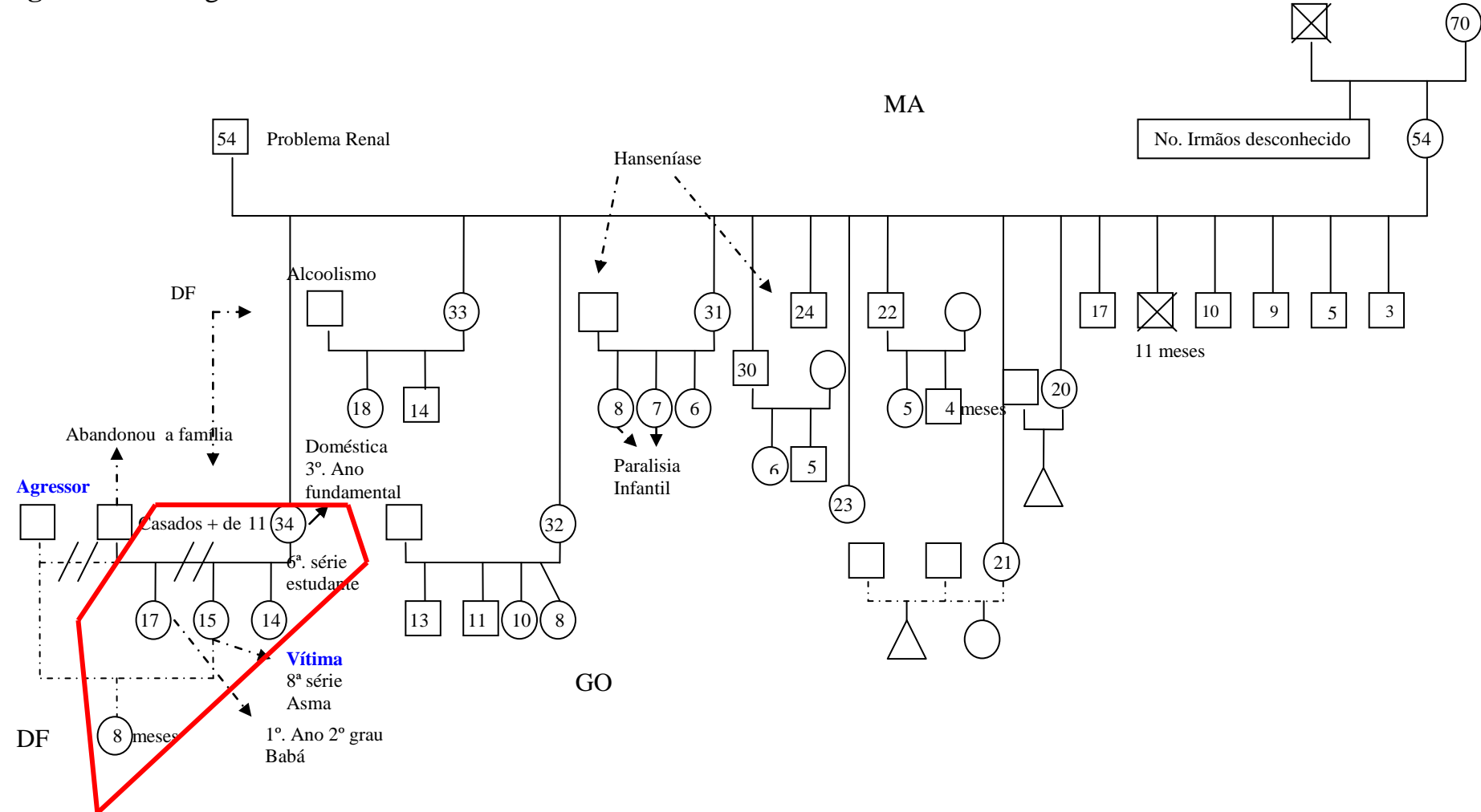
Laura é uma menina com aparência *mignon*, o que lhe confere uma aparência adequada à sua idade, se não fosse a imagem materna destoante, por estar sempre com o bebê no colo ou no peito amamentando. Coursou até a 8ª série e teve que abandonar a escola devido à saída brusca da cidade e da casa onde a família morava, após a revelação da gravidez e da violência sofrida. A todo tempo demonstra afeto, carinho e cuidado com seu bebê, que não sai do seu colo. Ambas são sorridentes e com boa aparência, demonstrando o cuidado e o zelo de Laura, embora com simplicidade. Laura nos deixa sempre a impressão de que é competente e adequada na execução de seu papel de mãe e que tem um forte vínculo com Aurora. Refere-se a Aurora como um “presente” na sua vida.

A situação sócio-econômica da família é também bastante precária e marcada por dificuldades financeiras, rompimentos familiares e migração. A mãe, originária do Maranhão, zona rural, é empregada doméstica e ganha um salário mínimo, assim como a filha mais velha, Mariana, que é babá. A família paga aluguel, morando em um barraco de fundos de 3 cômodos pequenos (quarto, saleta e cozinha conjugada e banheiro). No mesmo lote moram outras três famílias.

Ver genograma da família figura 3.

Circunstâncias do abuso: Laura relatou que Dorivan, o padrasto, começou a morar com a família quando ela tinha 06 anos de idade. Segundo ela, o comportamento

Figura 3 – Genograma família 3



dele começou a se diferenciar quando ela tinha 13 anos. Ele passou a fazer “brincadeiras sem graça” e ameaçava bater na sua mãe caso ela não cedesse à pressão imposta por ele. Relatou sentir medo dele e por isso nunca falou com a mãe que estava sendo abusada. Fala com dificuldades da situação, demonstrando não ficar à vontade com o tema. Ela ficou grávida e deu à luz a uma menina que atualmente tem 4 meses. A mãe soube do abuso quando descobriu a gravidez de Laura. Com isso a mãe largou o marido e saiu com a família de casa levando apenas a roupa do corpo.

Laura relatou que a mãe tem interesse de que o ex-companheiro assuma a paternidade da criança, para que ela possa ter seus direitos legais, porém Laura não demonstra desejo que isso aconteça, na verdade isso a deixa incomodada, demonstrando um visível desconforto com a idéia.

Situação Judicial: Não houve denúncia formal até o início do GM.

Trajetória Institucional: em 10/03/2008 o Conselho Tutelar solicita ao CREAS “urgentemente” visita domiciliar, estudo técnico do núcleo familiar orientação, apoio e acompanhamento temporário. Em 26/03/08 o CREAS fez visita domiciliar e convocou a família para comparecimento no dia 27/03/08. Em 01/04/08 a mãe se apresentou no CREAS juntamente com sua filha Laura e relatou que ela abandonou o marido e a casa e que a família se mudou para Ceilândia quando soube que Laura estava grávida do padrasto.

Atualmente a família não tem contato com Dorivan, pois o mesmo retornou para o Maranhão. Segundo informações do CREAS, a mãe relatou surpresa pela descoberta do abuso e da gravidez da filha, pois considerava o Dorivan um bom marido.

Família 4 – A família atual é constituída pela mãe Darci (30) e filha Samanta (7).

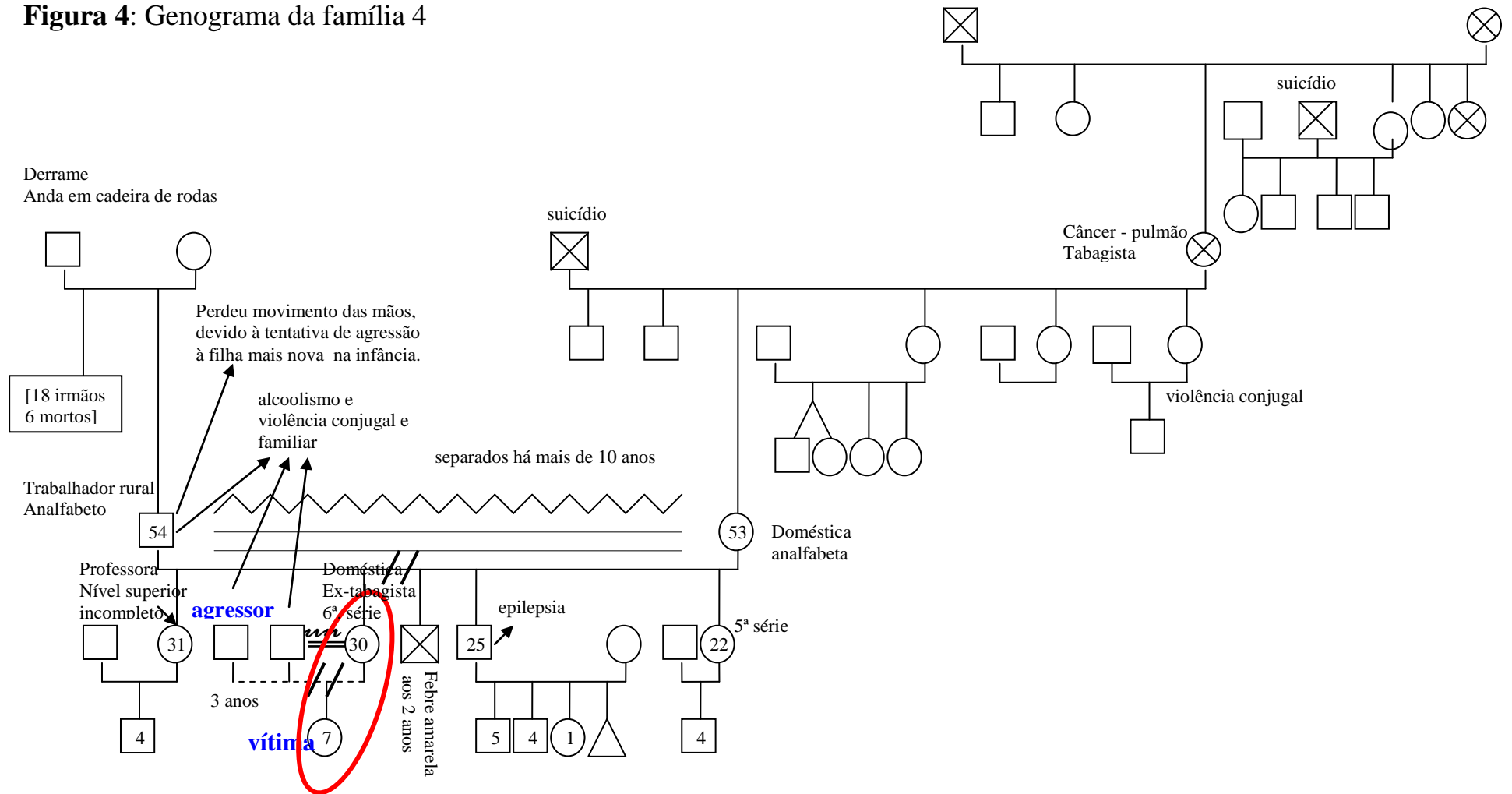
Samanta está no primeiro ano do ensino fundamental. É uma menina dengosa, respondona, mas tímida e ciumenta, conforme é definida pela mãe. Diz que a filha tem ciúme dela com outras pessoas, inclusive com o pai. A mãe diz que a menina é nervosa, e se pergunta se será pelo que lhe aconteceu, referindo-se ao abuso do padrasto. Samanta compareceu ao grupo apenas duas vezes, demonstrando de fato ser uma criança tímida, porém, interagiu com as outras crianças. Por mais que tenhamos insistido na frequência de Samanta durante os encontros, a mãe justificava sua ausência por causa da escola, dizendo que Samanta não podia faltar à escola por ter problemas de aprendizagem.

O pai Expedito, vigilante, 29 anos, vive atualmente com outra mulher, porém quando iniciamos o GM, Expedito e Darci estavam morando juntos, numa das muitas tentativas de reconciliação, segundo informações de Darci. Ele participou, juntamente com Darci e a filha do nosso primeiro encontro, no segundo não compareceram e no terceiro encontro eles estavam separados devido à violência doméstica. Darci deu queixa de Expedito na Delegacia por este ter batido nela, o que lhe causou grande aborrecimento e sua saída de casa. Depois disso, ela disse ter sentido muita culpa e arrependimento. Ver genograma

Como as outras famílias, a situação sócio-econômica da família é também marcada pela dificuldade financeira e rompimentos. A mãe ganha um salário mínimo fixo, mas complementa a renda com algumas diárias e com a pensão da filha (quando é paga pelo ex-companheiro). Paga aluguel de um quarto, sala e cozinha nos fundos de quintal.

Circunstâncias do abuso: O abuso sexual ocorreu em 2007, quando a menina tinha seis anos. O agressor foi o padrasto. A denúncia em delegacia foi feita pela creche. Samanta tentou contar para a mãe que o padrasto mexeu em seus órgãos genitais, mas

Figura 4: Genograma da família 4



ela “não quis acreditar”. A menina contou para a adolescente que cuidava dela durante um turno e essa comentou na creche. A creche fez a denúncia, e Darci foi intimada a comparecer na delegacia juntamente com o companheiro. Durante o depoimento, foi constatado que Darci havia instruído a filha a não contar a verdade, o que é justificado por ela por ter temido que lhe tirassem a filha ou que fosse presa. Samanta de fato foi retirada da mãe e encaminhada para abrigo, onde ficou por mais de seis meses (embora a mãe se refira a este período ter sido de um um ano). A mãe perde temporariamente a guarda para os avós paternos de Darci. Durante o período em que Samanta esteve com os avós, a mãe visitava frequentemente a filha, porém não podendo ficar com a criança nos finais de semana por contestação do pai. Neste período, Expedito morava com outra companheira em uma outra cidade satélite. Em novembro de 2007, Darci recuperou a guarda de Samanta, sendo atestado pela justiça sua capacidade para cuidar da filha. Os avós de Samanta concordaram com a decisão judicial, declarando também cansados, pela idade, para continuar cuidando da criança. Expedito relutou, porém não foi considerado pela justiça competente o suficiente para assumir a guarda de Samanta. O processo de guarda foi encerrado.

Situação Judicial: Processo na Vara da Infância e Juventude aguardando sentença judicial para o agressor.

Trajatória Institucional: Denúncia e ocorrência policial na DPCA em 2007. Abrigamento da menor e processo de mudança de guarda na Vara da Infância e Juventude (VIJ). Em 13/12/2007 a VIJ encaminhou a família para o CREAS para acompanhamento. Em 23/04/08 a mãe foi ouvida pelo CREAS, sendo a família encaminhada para o Grupo Multifamiliar.

Quadro 1 – Resumo das situações de abuso sexual

Mãe	No. de membros da família	Nome	Idade da ocorrência	Perpetrador do abuso	Denunciante	Tipo	Contexto de ocorrência
Keila	8	Camila	10	tio	Anônimo	intrafamiliar	residência
Maria	6	Karina	9	pai	Mãe	intrafamiliar	residência
Esmeralda	5	Laura	13	padrasto	Não houve	intrafamiliar	residência
Darci	3	Samanta	6	padrasto	Creche	intrafamiliar	residência

A criança estava sozinha com o agressor	Comorbidade de violência	Episódio único ou recorrente	Tipo de ato	Reorganização familiar depois da denúncia
sim	Sim	único	Tentativa de coito	Sim
não	Sim	único	Tentativa de coito	Sim
sim	Sim	recorrente	Estupro seguido de gravidez	Sim
sim	Sim	único	Manipulação dos órgãos genitais da vítima	Sim

4.5 Os Instrumentos

Foram articulados os seguintes instrumentos para a construção de dados: a observação participante, entrevistas semi-estruturadas e o Genograma, pelas razões descritas sucintamente abaixo.

A observação participante é uma parte essencial do trabalho de campo na pesquisa qualitativa, sendo considerado um método que, em si mesmo, permite compreender a realidade. Segundo Minayo (1993) a observação participante, enquanto um instrumento de investigação científica permite ao investigador uma maior “liberdade” em termos de acesso a elementos situacionais que não poderiam ser obtidos por outros métodos de pesquisa. A autora defende que o contato direto com a população a ser estudada possibilita ao pesquisador relativizar questões que foram anteriormente programadas, seja pela irrelevância do ponto de vista dos interlocutores, ou para melhor compreender aspectos de sua realidade, que só se desvendam à medida que o

investigador passa a ser parte daquele contexto de observação, e, dessa forma, pode desvendar fatos e contradições das práticas cotidianas do grupo. A observação participante nesta pesquisa ocorreu basicamente durante a realização dos grupos no GM.

A entrevista semi-estruturada foi um instrumento (anexo II) que complementou a observação participante, na medida em que buscou informações pertinentes ao tema estudado a partir das falas dos atores sociais. Como um instrumento de construção de dados sobre a realidade e a história das participantes, a entrevista se deu de forma dialógica e não apenas como um interrogatório, possibilitando que a participante experimentasse uma reflexão sobre seu relato. Assim como na observação participante, o contato, a inter-relação afetiva, existencial e humana do entrevistado-entrevistador (Minayo, 1993) foram elementos fundamentais para o aprofundamento da investigação.

O Genograma é um instrumento bastante utilizado por terapeutas e pesquisadores para se obter informações da família. O genograma é uma representação gráfica da composição familiar e dos relacionamentos em, pelo menos, três gerações (Carter & McGoldrick, 1995). Por meio desse diagrama estrutural é possível obter diferentes dados sobre a família, como a estrutura familiar, os vínculos, a posição de cada membro na estrutura, aspectos importantes do relacionamento familiar em nível intergeracional e transgeracional, conflitos, padrões repetitivos, ocorrências importantes como doenças, alcoolismo, uso de drogas, prisão, violência, separações, nascimentos etc. Todos estes dados são importantes para se compreender a história e a dinâmica familiar.

4.6 Procedimentos

A construção dos dados se deu em três etapas:

1ª etapa – Acesso ao campo e seleção dos participantes.

Obtivemos acesso à instituição por meio de uma colega psicóloga, aluna da pós-graduação e ex-servidora da instituição, Raquel Cristina Cairus. Por meio dela contatamos o atual coordenador da instituição, Senhor Flávio Wilson Campos de Carvalho, e expomos nossa proposta de pesquisa e nossa intenção em realizar a pesquisa na sua sede institucional. Nossa contrapartida pela colaboração seria oferecer à instituição a oportunidade de treinamento técnico-vivencial aos profissionais da instituição para a intervenção junto à população vítima de abuso sexual por meio de grupos multifamíliares. Considerávamos tal contribuição importante para a instituição, dado o momento de reestruturação da SEDEST - Secretaria de Desenvolvimento Social e Transferência de Renda -, da qual o CREAS/Ceilândia é subordinado. Como mencionado anteriormente, as diretrizes do PNAS/2004 para os CREAS define o atendimento psicossocial como um serviço que deve ser oferecido pela instituição às crianças e aos adolescentes vítimas de violência, abuso ou exploração sexual comercial, bem como aos seus familiares. O que não necessariamente é cumprido, dado a dificuldades concretas dos técnicos dessa instituição, principalmente em relação ao quantitativo de técnicos e treinamento específico. Considerando, portanto, a necessidade institucional de instrumentos para o cumprimento dessa meta de prover o atendimento e intervenção em casos dessa natureza e o fato, de acordo, com informações do próprio coordenador, que a incidência de casos envolvendo abuso e violência sexual na instituição não é pequena, o coordenador concordou em nos ajudar sendo assim estabelecida a parceria. A negociação e definição dessa parceria foram realizadas com o apoio, orientação e supervisão das Professoras Liana Fortunato Costa e Inês Gandolfo Conceição.

Aceita a proposta, estabelecido o acordo entre CREAS e a equipe da UnB e autorizada pela instituição a execução da pesquisa, oficializou-se nossa inserção ao campo. Essa aliança estratégica possibilitou, não apenas a realização da pesquisa, mas, ao mesmo tempo, deu à instituição uma oportunidade de se iniciar em uma proposta de intervenção que consideramos efetiva e necessária junto a esta população, carente de atenção e assistência quando vitimizadas por este tipo de violência.

Coube ao coordenador do CREAS definir as pessoas da instituição que comporiam nossa equipe de coordenadores do Grupo Multifamiliar. Foram disponibilizadas duas psicólogas e uma agente social.

Realizamos diversos encontros com as técnicas na sede do CREAS e na UnB, para leitura de textos relacionados ao tema e ao método do GM, decidimos a seleção dos participantes, o calendário e outros aspectos operacionais, como viabilizar a passagem de ônibus para as famílias, lanche, materiais necessários etc.

Nosso critério inicial de pesquisa para os participantes era bastante amplo: famílias com história de abuso sexual de crianças ou adolescentes, o que deixava para a instituição uma margem grande de escolha das famílias, já que nos havia sido previamente informada a existência de um grande número de casos. Em cada caso selecionado deveríamos poder ter minimamente uma compreensão das circunstâncias do abuso, do contexto de vulnerabilidade da criança/adolescente, os componentes da família e a disponibilidade da mesma, pelo menos mãe e criança/adolescente, de participar do Grupo Multifamiliar.

Foi programado inicialmente que, depois de selecionados as possíveis famílias participantes, faríamos entrevistas domiciliares para conhecer as famílias, complementar as informações do prontuário e identificar a demanda da família para participar do grupo.

Infelizmente, quando começamos nossa primeira verificação dos prontuários identificamos que os mesmos não continham as informações necessárias para a compreensão da situação do abuso sexual da criança e a situação da família, tampouco as técnicas sabiam informar, pois, segundo as mesmas, não foram elas que “acolheram” as famílias, pois eram “casos antigos”. As duas psicólogas são recém contratadas na instituição e por isso não tinham tido ainda contato com todas as famílias com histórico de violência sexual. Foi então que decidimos que as famílias participantes seriam selecionadas dentre as famílias cujas histórias elas conheciam por as terem acolhido ou estarem de alguma forma acompanhando-as.

A intenção de fazermos as visitas domiciliares anteriormente ao início do grupo teve que ser descartada, pois as técnicas não poderiam nos acompanhar, por não terem disponibilidade para realizar visitas extras além das visitas programadas pela necessidade do serviço. As técnicas argumentaram que não poderiam se ausentar do CREAS, pois faziam os atendimentos agendados ou emergenciais e outros serviços operacionais. Conhecendo mais a realidade da instituição e os argumentos das técnicas, abrimos mão desta entrevista preliminar domiciliar.

Definimos então que a seleção das famílias se daria a partir de casos que estas profissionais estavam acompanhando e que poderiam, a partir da sua experiência e contato com as famílias envolvidas, convidá-las a participar do grupo. Fizemos um cronograma para as atividades, que foi modificado pelo menos três vezes, até definirmos as datas finais para os encontros do GM e as supervisões, que ficaram intercaladas com os encontros. O convite às famílias foi feito pessoalmente ou por telefone conforme a disponibilidade e conveniência das técnicas e/ou das famílias. As técnicas foram orientadas a esclarecer às famílias em termos gerais: o propósito e importância do grupo, a necessidade de participação da família, o número de encontros,

o calendário e o pagamento das passagens para viabilizar suas presenças nos dias dos encontros. Assim, oito famílias foram convidadas a participar do GM.

Dadas estas contingências, o primeiro contato da pesquisadora com as possíveis famílias participantes da pesquisa se deu no primeiro encontro do GM, que também foi utilizado para apresentação da equipe multiprofissional e a proposta de trabalho, esclarecimentos sobre a pesquisa, assinatura do termo de consentimento livre e esclarecido e a entrevista preliminar.

Sendo assim, esta etapa teve a duração de cinco meses, iniciando em fevereiro de 2008 com a primeira visita na instituição e entrevista com o Coordenador do CREAS e finalizando em junho do mesmo ano, com o início do primeiro encontro do Grupo Multifamiliar.

2ª. Etapa – Grupo Multifamiliar (GM) – observação participante da dinâmica familiar

O grupo multifamiliar foi formado com famílias selecionadas e convidadas pelo CREAS. Oito famílias foram convidadas, porém apenas cinco famílias se apresentaram no primeiro encontro. No segundo encontro uma nova família apareceu, e uma família que participou do primeiro encontro faltou. Foram feitos telefonemas reforçando o convite às famílias, anteriormente a cada encontro. Das seis famílias que compareceram aos GM, apenas quatro foram efetivamente consideradas como participantes da pesquisa, por terem participado de pelo menos quatro dos cinco encontros realizados e das entrevistas.

Foram utilizados diferentes recursos na organização e desenvolvimento de cada sessão, como jogos, colagens, desenhos, dramatizações.

Quanto ao registro das reuniões tentamos distribuir gravadores portáteis, mas a qualidade acústica do local utilizado não favoreceu a gravação. O resultado foi uma massa sonora incompreensível, o que nos fez desistir dessa operação, e lançar mão da observação e registro pós-encontros.

Esta segunda etapa da pesquisa durou dois meses, indo de 20/06/2008 com o primeiro encontro com as famílias a 22/08/2008, se encerrando com a última supervisão.

Como encaminhamentos posteriores ao término do GM, e após a avaliação do processo do grupo, decidimos pela continuidade dos atendimentos de dois casos, considerados pela equipe como casos de grande vulnerabilidade: o menino Geraldo, pelo risco em relação ao seu envolvimento com o tráfico de drogas; e de Laura, pela dificuldade que ela apresentou durante o grupo para falar da experiência do abuso sofrido e por ser uma mãe adolescente. Ambos concordaram com os atendimentos individualizados que duraram de agosto a dezembro de 2008. Estes casos fizeram parte do material que compôs os artigos “Vitimização secundária: o irmão testemunha o abuso sexual da irmã” (Cantelmo, Da Matta, Paiva & Costa) e “A menina mãe: incesto e maternidade” (Cantelmo, Cavalcante & Costa) ambos submetidos para publicação.

A seguir, segue uma descrição sucinta sobre as observações realizadas sobre o Grupo Multifamiliar (GM):

Primeiro encontro: Tema: apresentação - 20/06/2008

Cinco famílias compareceram ao encontro. Os momentos iniciais do grupo foram marcados pelo acolhimento das famílias que chegavam. Depois que certo número de pessoas estava presente, a psicóloga do CREAS apresentou a pesquisadora, que complementou com uma breve auto-apresentação e pediu que cada membro da família

também se apresentasse, assim como a equipe de coordenação. Foi também apresentada a proposta do grupo e da pesquisa, como seria o funcionamento do grupo, a importância de participarem e o benefício que a família poderia ter com esta participação. Com o clima ficando mais relaxado, foi utilizada a técnica da escultura, sendo solicitado a cada família que posasse como para uma fotografia e que se desse um nome que a identificasse. Além de introduzir um aspecto lúdico ao encontro, o intuito dessa atividade era ter uma representação das relações de proximidade e distanciamento da família. Após este momento, a equipe se dividiu para entrevistar os adultos de cada uma das famílias, com o propósito de esclarecer possíveis dúvidas, ler o *Termo de Consentimento Livre e Esclarecido* e realizar a entrevista preliminar. As crianças foram conduzidas para outro ambiente. Nenhuma família se negou a assinar o termo de compromisso. É importante considerar que o fato de que as famílias não tenham se negado a assinar o termo de compromisso e não tenham apresentado nenhuma dúvida, signifique realmente que elas estivessem esclarecidas e voluntariamente colaborando com a pesquisa e conscientes do que estavam fazendo ali. Sabemos que a condição social e econômica dessas famílias condiciona-as a um vínculo específico com a instituição, colocando-as geralmente em uma posição de dependência e subserviência frente aos profissionais e às ações da instituição. Passividade e pouca autonomia são também características importantes desta população que não podemos ignorar ao considerarmos essa aceitação sem questionamento.

Uma ação semelhante foi oferecida às crianças, em grupo, com a mesma temática do que foi abordado com os adultos, porém em forma de conversa e sem tocar no tema do abuso sexual diretamente. Depois desse esclarecimento sobre a razão do grupo, foi solicitado também que elas desenhassem a família, coisas e pessoas importantes relacionadas a si e à família.

Após estes momentos, nos reunimos novamente com todos. As crianças falaram sobre o que tinham conversado e apresentaram seus desenhos. Os adultos também falaram rapidamente sobre o que tinham conversado. Fechamos o grupo estabelecendo nosso “contrato”, explicando as regras de convivência, o horário, sigilo, a extensão do convite de participação às pessoas consideradas importantes para a família, apresentação do nosso calendário de encontros.

Segundo encontro: Tema - proteção - 04/07/2008

Quatro famílias compareceram. Novos membros da família de Keyla compareceram: sua irmã com dois dos seus filhos. Após uma breve apresentação dessas pessoas, fizemos um aquecimento específico com uma brincadeira chamada “gato e rato”. Um membro da equipe foi o gato e uma criança que se voluntariou foi o rato. O gato tentava penetrar na roda de proteção feita pelas famílias e crianças. Durante a brincadeira era falado que o ratinho (a criança) deveria ser protegido e que não poderíamos deixar brechas na barreira de proteção. Todos entraram na brincadeira e foi um momento dinâmico, agradável e divertido, não havendo diferenças entre adultos e crianças em termos de envolvimento com a atividade.

Depois dessa atividade, as crianças foram conduzidas para uma sala e os adolescentes para outra. Os adultos permaneceram no salão.

Os adultos falaram sobre como se sentiram na brincadeira e discutiram algumas questões como: o que esta brincadeira tinha a ver com a realidade, quem eram “o gato e o rato” na vida real, quais eram as ameaças vivenciadas no dia-a-dia, quais eram os desafios na proteção dos filhos, quais eram as estratégias de proteção de seus filhos, etc. As mães falaram que a brincadeira as lembrou de brincadeiras de infância e que isso foi bom, pois “fazia tempo que não brincavam”. Ao falarem de como protegiam seus filhos,

compartilharam as dificuldades de fazer esta proteção sem o suporte de outras pessoas ou mesmo das instituições. Por exemplo, citaram que as crianças tinham que ir sozinhas à escola e isto era motivo de muita preocupação. Dona Maria, citou uma episódio em que as crianças, Geraldo e suas irmãs, tiveram que correr de um rapaz na rua, não se lembrava exatamente o porquê. As crianças para ir a escola, que é longe de casa, têm que passar por descampados ou ruas sem movimento, e isso a assusta muito. Todas as mães falaram da dificuldade em ter que sair de casa para trabalhar e não ter onde ou com quem deixar seus filhos, embora algumas famílias contassem com a participação das crianças em programa de complementação sócio-pedagógica do CRAS/COSE que oferece atividades em turno oposto ao da escola. Para algumas, por haver espaços descobertos entre as atividades escolares e as complementares, isso as impediam de sair para trabalhar, precisando que estivessem em casa para dar a refeição: “como vou deixar que meus filhos pequenos mexam no fogão, eles só têm 5, 7 e 9 anos?”, falou dona Maria. Houve também momentos de muita comoção, principalmente no momento em que Darci compartilhou com o grupo o abuso da filha dizendo que “muitas vezes o perigo mora em casa”... Este depoimento reverberou no grupo levando outras mães a compartilharem suas próprias experiências pessoais com a violência doméstica e o abuso sexual.

No grupo das crianças, sempre privilegiando o lúdico, a criatividade e a espontaneidade, foi conversado com elas sobre o que é proteção, de que forma gostariam de ser protegidas, quem elas gostariam que as protegessem, como faziam quando queriam ser protegidas e como não se sentiam protegidas etc. Surgiram muitos super-heróis e figuras religiosas, mas também mães e pessoas da família como figuras protetoras. As crianças também falaram de “coisas que não gostavam que as pessoas fizessem com elas”. Dentre as respostas, apareceu “não gosto que me puxe pelo cabelo

e que me bata”, “não gosto que bata em mim” etc, expressando as formas punitivas e de coerção usadas pela família na educação dos filhos. Frases como estas foram escritas por elas ou com ajuda das coordenadoras, no caso de crianças que não sabiam escrever, para que pudessem apresentar aos familiares. O objetivo era incentivar que as crianças verbalizassem suas necessidades e a forma como gostariam de ser tratadas e protegidas e ao mesmo tempo, reforçar esta escuta pelos adultos.

O direcionamento com os adolescentes foi similar, sendo que estes produziram um cartaz com colagem onde demonstraram sua reflexão sobre o que consideram proteção e desproteção e como gostariam de ser cuidados e protegidos.

No salão com todo o grupo, explicamos novamente que todos, naquele dia, estavam discutindo o tema da proteção e aquela era a hora de compartilharem o que havia sido feito ou comentado nos subgrupos. As crianças foram as primeiras a falar de suas atividades. Embora fossem auxiliadas por nós para falarem suas necessidades de serem protegidas e não agredidas, algumas crianças demonstraram além da timidez, um temor, como foi o caso das crianças da família 2. Geraldo falou que “não queria que me batesse” e a mãe imediatamente respondeu que era só ser obediente e não fazer nada de errado para merecer apanhar. Sua irmã Karina, não quis falar e nem mesmo mostrar o desenho, Já Luana disse que não gostava de apanhar. A mãe ficou visivelmente constrangida e fechou a expressão. No momento seguinte, os adolescentes apresentaram o cartaz com colagens que haviam feito para falar de proteção. Nele, eles falaram de necessidades como carinho, liberdade, lazer, amizade, mas também de ter a família unida (representada pela figura idealizada de família com pai, mãe e filhos juntos), uma casa. Indagamos como seria a liberdade que desejavam e foi falado que a família não confiava neles, que eles não podiam sair com os amigos, se divertirem. Houve um pequeno debate no grupo quanto a se prender em casa e/ou bater nas

crianças/adolescentes era uma forma de proteção eficiente; que proteção tem a ver com diálogo, com confiança, com carinho, que mais eficiente que prender os filhos em casa ou utilizar de violência é ensiná-los sobre os perigos e ajudar com que compartilhem suas experiências. Houve certo consenso que a liberdade era importante para os adolescentes, mas que essa deveria ser administrada e vir acompanhada de responsabilidade, mas que isso era difícil. Ao terminar as apresentações, buscamos refletir o que era aquilo que as crianças e os adolescentes estavam nos dizendo e o que faríamos a respeito no dia-a-dia.

Por fim, como encerramento, as crianças apresentaram uma música que haviam inventado “Fulano de Tal protege as crianças...”. como um grito de guerra, todos repetiram esse refrão acrescentando as pessoas que poderiam proteger as crianças. Surgiram pessoas como as mães, as tias, as vizinhas, os amigos, a família, mas também a escola e o próprio CREAS. Finalizamos reforçando a importância do tema do dia que foi a união para a proteção.

Terceiro encontro: tema - transgeracionalidade - 18/07/2008

Quatro famílias compareceram. Com a proposta do tema transgeracionalidade, o objetivo era focalizar as inspirações que a família de origem transmite às novas gerações em relação aos cuidados com os filhos. Diferentemente de outros encontros, optamos por trabalhar com as famílias separadamente, pois quando começamos o grupo, apenas duas famílias tinham chegado. Este fato causou ansiedade na equipe e particularmente na pesquisadora. As outras duas famílias chegaram durante as atividades, com a justificativa da greve dos ônibus e trabalho. O intuito que tínhamos com a atividade era de que as mães pudessem compartilhar com seus filhos suas histórias de vida e que estes pudessem ouvi-las. Pedimos para que as famílias se

agrupassem com os seus, pois os adultos contariam a história de suas famílias, buscando lembrar aspectos marcantes, positivos e negativos, da forma que seus pais as educaram, métodos de correção e punição, violência, carinho, comunicação, etc. Um segundo momento, foi sugerida a reflexão sobre o que, na educação dos filhos, se repete ou é diferente da educação que se teve na infância. Havia coincidências nas lembranças expressas, como histórias de alcoolismo, violência física e solidão (elas falaram de como tiveram que “se fazer sozinhas”). No momento de compartilhamento uma mãe trouxe um episódio de uma surra que seu pai lhe dera quando criança, utilizando um cinturão de couro. Houve muita emoção, lágrimas e falas sobre “querer ser diferente com os filhos” e “como é difícil fazer diferente na educação dos filhos”. No final, foi pedido que a família construísse um emblema familiar com valores ou coisas importantes para eles.

Após as famílias terem concluído a atividade proposta, foi aberto o grupo em roda para discutir o que haviam produzido. Concluímos com o pedido de que cada um completasse a frase “*Às vezes me pego fazendo igual a Fulano de Tal fazia comigo, eu não gostei e por isso vou fazer diferente com meus filhos*”. Encerramos fazendo uma roda com os adultos de mãos dadas do lado de fora e colocando as crianças no centro, para simbolizar e demarcar o papel de proteção que os adultos devem ter em relação às crianças. As frases formuladas anteriormente foram repetidas, como se selassem um compromisso em não repetir as atitudes que foram feitas consigo e que não querem reproduzir em seus filhos, conscientizando-se da existência de um padrão de violência como um primeiro passo para o rompimento desse ciclo.

Quarto encontro – Tema: auto estima - 01/08/2008

Quatro famílias compareceram ao encontro. Como aquecimento, realizamos verbalmente uma rodada sobre “*coisas que eu admiro em mim, no colega ao lado e no grupo*”. As pessoas, principalmente os adultos demonstraram certa dificuldade em fazer essa introspecção para identificar algo de positivo em si. Porém, tiveram menos dificuldade em verbalizar algum aspecto positivo sobre alguém do grupo. Os comentários eram basicamente aspectos visíveis, como parte do corpo, o jeito de falar, etc. As pessoas se olhavam umas para as outras. Seguiu-se com o trabalho nos subgrupos.

No grupo das crianças a temática de auto-estima foi também associada ao corpo, ao auto-cuidado e à proteção. Foi conversado com as crianças sobre o que é carinho, como podemos demonstrar carinho e afeto e as formas que utilizamos para demonstrar isto; o que pode e o que não pode, expressando abertamente quais partes do corpo é permitido tocar ou ser tocado no momento em que demonstramos ou recebemos carinho. As crianças ficaram claramente eufóricas com a brincadeira de falar as partes do corpo, nomeando-as as partes íntimas com palavras próprias do seu vocabulário, e demonstrando seus conhecimentos sobre sua sexualidade. Durante a atividade, Letícia, uma menina de 9 anos, pediu várias vezes para ir ao banheiro, demonstrando muita inquietação e dificuldade de ficar sentada e participar. Em discussão com a equipe, levantou-se a suspeita de que essa menina tenha também sido abusada sexualmente, fazendo-se necessário essa investigação junto à família e a própria criança. Essa criança era participante do grupo por ser irmã de um garoto que foi sexualmente abusado em um abrigo. O objetivo principal da atividade desenvolvida com as crianças era refletir com as crianças sobre o auto-cuidado, trabalhar a autonomia das crianças, ajudando-as no ato de dizer não em situações de violências e denunciar aos adultos responsáveis e protetores. No final as crianças tiveram um espaço para desenhar o que quisessem.

No grupo dos adultos, inicialmente, mantiveram-se as dificuldades em reconhecer aspectos positivos em si mesmo. Porém, num clima de mais descontração e após um desafio em tom de brincadeira de terem que desfilarem se não reconhecessem algo positivo em si, a reflexão sobre auto-estima fluiu e as mães puderam falar de aspectos positivos relacionados a si próprias, mas ficando os comentários ainda relacionados ao corpo, ou melhor, as partes do corpo de que gostavam. Quando perguntadas sobre outros aspectos mais subjetivos que poderia responder a “o que eu tenho que me dá força para enfrentar as dificuldades”, as mães se referiram ao “amor”, mas ao mesmo tempo, identificaram este sentimento como algo que também pode destruir, referindo-se principalmente aos homens com os quais algumas delas se envolveram. A violência conjugal foi trazida como tema e como algo presente em suas vidas. Abrimos para a reflexão sobre quais outras formas de amor nós podemos, temos e queremos na vida? Foi falado do amor pelos filhos, do amor pela família, o amor por Deus como sendo formas importantes que dão força e preenchem o coração. Isto acabou levando a outro questionamento se o amor que destrói, machuca, maltrata é, de fato, amor?

Tínhamos apenas uma adolescente, Laura, que, pelo fato de ser mãe, queria ficar no grupo das mulheres. No entanto, a pesquisadora a convenceu a utilizar esse espaço do grupo para ela, onde ela pudesse falar de questões particulares que tivessem mais a ver com seu momento de vida. Foi-lhe explicado que embora compartilhasse a condição de ser mãe, ela ainda era uma adolescente e tinha questões próprias diferentes das outras mães mais maduras do grupo. Ela aceitou, e nesta atividade individual, sua reflexão foi sobre aspectos de sua aparência física, sua família, seu relacionamento com esta família, seus amigos, seus parentes e sua filha Aurora. Laura relatou não gostar de seu corpo, não gostar do cabelo etc. revelando uma baixa auto-estima similar às outras mulheres, principalmente causada pela gravidez, porém, ao mesmo tempo, diz que Aurora é a

coisa mais importante que ela tem. Falou sobre ter poucos amigos e os que tem são amigos de escola da irmã mais nova. Demonstra sentir falta da escola e de outras coisas que fazem parte da vida adolescente, como sair, se divertir.

Reunidos todos novamente, as mães mais risonhas e relaxadas, mantinham o clima de descontração, o que causou bastante curiosidade nas crianças. As crianças falaram do que conversaram em seu subgrupo, porém as mães não quiseram relatar para o grupo sobre o que haviam conversado, provavelmente pelo tom de espontaneidade e sensualidade que o encontro promoveu. Laura também não quis compartilhar. Considerar a curiosidade infantil, a coordenadora esclareceu que nos subgrupos todos conversaram sobre o mesmo tema, sobre auto-estima e como era importante gostar de si para cuidar melhor de si e dos outros que amamos, mas cada um conversou do seu jeito, pois adultos e crianças falam de forma diferente, e algumas conversas são apenas para os adultos, assim como as crianças e os adolescentes também têm coisas próprias. E que era diferente do segredo. Reforçamos com todos que o carinho errado, o carinho que não pode não deve ser segredo, mesmo se alguém que faz pede para que isso seja segredo.

O encontro foi finalizado com um presente para cada um deles, o que causou muita emoção e euforia. O presente dado ao grupo pela equipe foi um espelho com palavras relacionadas a auto-estima.

Quinto encontro – Tema: Projeto de futuro - 15/08/2008

Três famílias compareceram. O aquecimento da brincadeira “bola quente” foi bastante efetivo e favoreceu a espontaneidade do grupo. Esta brincadeira consiste em a bola ser jogada de um participante para o outro e no momento em que a pessoa tem a bola na mão ela deve complementar a frase, que foi: “quando eu crescer eu vou ser...?”.

Sendo o tema do dia a projeção do futuro da família, este aquecimento se mostrou bastante adequado. Entusiasmadas, as pessoas repetiram várias vezes as jogadas da bola e a maioria das respostas se deu em um nível concreto, referindo-se a profissões ou atividades relacionadas ao trabalho ou ao esporte, esse último, provavelmente, pela influência das olimpíadas que estavam ocorrendo naquele mês. As crianças, em especial se divertiram.

No segundo momento, a atividade proposta foi: cada família deveria caminhar na sua “linha do tempo” e imaginar a realização de seus desejos e necessidades. O objetivo desse trabalho foi exercitar a criatividade e espontaneidade das famílias de forma a ajudá-las em projeções positivas do futuro, imaginando conquistas, superações de desafios, novos papéis sociais e familiares, vivenciando através desta dramatização novas possibilidades para o futuro. As famílias tiveram dificuldades de visualizar seu futuro, dizendo que não tinham planos ou que não sabiam o que fazer. Também se sentiram confusos em ouvir cada membro e imaginar esse desenvolvimento conjuntamente e para alguns foi até surpreendente ouvir os desejos dos filhos. No entanto, acreditamos que imaginar um caminho em direção ao futuro e de fato fazer esse caminhar juntos é algo significativo e estruturante para essas famílias, pois dá-lhes possibilidade de ampliar sua capacidade imaginativa e criativa para um futuro que embora incerto, dependa também do desejo e da fantasia. Além disso, ouvir uns aos outros sobre seus próprios desejos e fantasias não é algo muito comum, no dia-a-dia da família, ampliando assim o conhecimento mútuo. Foi solicitado à família que, após fazer o caminho de volta, olhasse novamente para o futuro imaginado e refletisse, enquanto família, o que eles precisavam, focando principalmente seus recursos internos que precisavam construir para conquistar o que desejavam.

Terminada essa vivência, as famílias compartilharam com todo o grupo seus sentimentos e a esperança sentida ao vislumbrarem um futuro melhor do que o presente que tinham hoje. Como era o último encontro, fizemos uma breve retrospectiva na percepção que tivemos de cada família durante os encontros. A equipe construiu junto com as crianças um certificado de competência para a família, que foi entregue pelas próprias crianças às mães num ritual simbólico de outorga deste título de reconhecimento do seu papel no cuidado e na proteção de seus filhos. Às crianças foram entregues medalhas, confeccionadas por nós, acompanhadas de palavras positivas de afeto e reconhecimento de sua coragem em compartilhar conosco tanta coisa sobre si e sobre a família. Foi dada voz ao grupo para que expressasse como foi, para eles, participar dos encontros. Foi falado da aprendizagem que tiveram, que gostaram dos presentes, mas também do trabalho “em pensar tantas coisas”, que tinham muita coisa que mudar e da esperança que as coisas melhorassem. Fechamos com agradecimento da participação de todos, desejamos votos de sucesso para a família e abraços em um clima de muito afeto e emoção.

3ª etapa – História de vida e dinâmica relacional Mãe-filha

Nesta etapa foram realizadas as entrevistas semi-estruturadas com as mães (anexo II) visando conhecer a história de vida da mãe, da filha enquanto filha e da relação entre elas, e a construção do genograma familiar. Algumas entrevistas foram realizadas durante o período de execução do GM, porém outras após o término do grupo. Todas as entrevistas foram realizadas pela pesquisadora, na sede do CREAS, com exceção de uma entrevista que foi realizada na residência da família. As convocações e os agendamentos das entrevistas foram feitos pela pesquisadora por

telefone ou pessoalmente nos encontros do GM. Todas as entrevistas foram gravadas e posteriormente transcritas para fins de análise.

No momento da realização das primeiras entrevistas com cada participante, foi falado novamente qual era o propósito das entrevistas, relacionado-as à continuidade da pesquisa e com o Grupo Multifamiliar. Foi enfatizado que o nome de cada participante seria mantido em sigilo. Cabe ressaltar que o roteiro de entrevista foi elaborado no sentido de proporcionar um “clima não invasivo” no momento do diálogo, e que favorecesse a expressão mais espontânea das participantes.

A primeira mãe a ser entrevistada foi a Senhora Maria. Realizamos três entrevistas com esta mãe. A primeira entrevista, realizada no dia 17/07/08, durou quarenta minutos. A Segunda, realizada em 21/07 durou uma hora e trinta e oito minutos e a terceira entrevista, realizada no dia 18/08/08, durou 1 hora e 03 minutos. O genograma familiar foi construído na segunda entrevista. Embora a Senhora Maria inicialmente colocasse resistência para sua participação com comentários como “eu tenho muita coisa para fazer” ou “vai demorar muito?”, ela não se negou a participar nem das entrevistas e nem do grupo, sendo mesmo uma das mães que mais esteve presente e que demonstrou visivelmente mudanças atitudinais, beneficiando-se das intervenções recebidas durante os atendimentos. Ela geralmente iniciava suas entrevistas com reticência em suas respostas, dizendo, por exemplo, que não gostava de falar de passado, mas, aos poucos, trazia fortes conteúdos de sua história e sempre se emocionava. O fato de morar perto do CREAS e estar desempregada também foi um fator que contribuiu para sua disponibilidade em participar.

A segunda mãe entrevistada foi a senhora Keila. A primeira entrevista, realizada no dia 17/07, teve a duração de 35 minutos. A segunda entrevista, marcada para o dia 21/07/08 não aconteceu, pois Keila não compareceu, justificando-se ao telefone ter uma

reunião na escola de Camila. Remarcamos novo encontro para o dia 23/07. Keila compareceu pontualmente. Essa segunda entrevista durou 50 minutos. A terceira entrevista realizada no dia 04/08 durou 1 hora e 27 minutos, e nela construímos o genograma familiar. Assim como dona Maria, o fato de Keila morar próximo ao CREAS e estar desempregada favoreceu à sua presença aos encontros marcados. Durante as entrevistas demonstrou ter estabelecido um bom vínculo com a pesquisadora superando sua timidez e as dificuldades de comunicação, expressando-se com mais de clareza e menos nervosismo.

A terceira mãe entrevista foi Darci. Realizamos com esta mãe duas entrevistas: a primeira, em 05/08, durou 1 hora e oito minutos e a segunda, em 26/08, durou 1 hora e 37 minutos. Darci demonstrou inicialmente resistência em participar das entrevistas, tendo faltado em duas datas agendadas (23 e 29 de julho), justificando sua ausência por motivos de trabalho. Embora tais dificuldades tenham aparecido como reais nas suas entrevistas, o que foi possível constatar, principalmente na última entrevista, é que parte de sua resistência em falar com a pesquisadora tinha a ver com a associação entre o fato da pesquisadora ser psicóloga e o seu temor em perder novamente a guarda da filha. Ela relatou ter medo de falar com psicóloga e dizer alguma coisa que pudesse de alguma forma comprometê-la. Mesmo depois de Darci ter expressado seu temor e ter sido esclarecido pela pesquisadora a distinção entre a pesquisa e o atendimento durante o processo judicial, não foi possível marcar uma terceira entrevista. O genograma de sua família foi construído na segunda entrevista. Ambas as entrevistas foram carregadas de muita informação e emoção de sua história familiar.

A quarta mãe incluída na pesquisa não compareceu ao grupo e não foi possível agendar as entrevistas com ela, não tendo sido possível falar pessoalmente ou por telefone. O Genograma da família foi feito com Laura. Realizamos duas entrevistas com

ela, uma na sede do CREAS, em 29/07, com duração de 25 minutos e a segunda, com duração de 58 minutos, realizada em sua residência no dia 26/08. Na primeira entrevista Laura estava acompanhada de Aurora. Na Segunda entrevista, além de Aurora, esteve presente em uma boa parte da entrevista, sua irmã Sandra e uma amiga, que Sandra fez questão que ficasse, pois segundo ela, não tinha segredos com a amiga. Sandra interrompeu bruscamente a entrevista, pois ao falar do pai, expressou raiva e emoção. Interrompida a entrevista, a pesquisadora tentou acalmá-la, porém ela preferiu sair com sua amiga. Laura retornou a sua posição de poucas palavras e apenas complementou os dados sobre o genograma familiar.

Esta etapa teve a duração de dois meses, iniciando-se em julho, com a primeira convocação para entrevista e encerrando-se com a realização da última entrevista em agosto de 2008.

4.7 Análise e interpretação dos conteúdos

Diferentemente da pesquisa tradicional, a construção da informação na pesquisa qualitativa se dá de forma progressiva e aberta durante todos os momentos da pesquisa, dependendo fundamentalmente da interação entre os envolvidos e da interpretação do pesquisador, e indo além do momento específico de coleta de dados (González Rey, 2002).

Para análise e interpretação das informações construídas ao longo da nossa pesquisa utilizamos a proposta de Investigação Qualitativa de González Rey (2002). Nessa proposta, a análise de conteúdo é realizada a partir de indicadores que ressaltam o sentido presente no estudo.

González Rey (1997, 2002) propõe o conceito de indicador em substituição ao conceito de dado, por considerá-lo mais adequado à pesquisa qualitativa. O indicador é definido pelo autor, como o elemento ou o conjunto de elementos que adquirem significação e que permitem, graças a interpretação do pesquisador, a formulação de hipóteses explicativas. O autor ainda ressalta que a construção do conhecimento é um processo constante, dinâmico e interativo que envolve o diálogo e a interpretação do pesquisador em todo o processo da pesquisa.

Portanto, diferentemente da idéia de dado, um indicador não se limita às informações parciais obtidas por um instrumento ou pela combinação de instrumentos de pesquisa. O indicador não é uma significação acessível de forma direta à experiência, mas depende, sobretudo, da subjetividade do pesquisador, e só faz sentido dentro de um construto teórico particular e não necessariamente generalizável em casos ou situações semelhantes. O indicador pode ser produzido em diferentes contextos da pesquisa e a partir de diferentes fontes que envolvam a comunicação, como por exemplo, a interação entre os participantes, nos instrumentos em si, nas observações dos sujeitos envolvidos em diferentes contextos, nas suas expressões faciais ou emocionais, nas combinações de informações indiretas e omitidas, etc.

Em nossa pesquisa o indicador pode se originar, por exemplo, na escuta dos participantes nas entrevistas, nos diálogos estabelecidos tanto entre os membros da família durante o grupo multifamiliar, como entre os familiares e outras pessoas de outra família participante, entre os membros do grupo e a equipe envolvida na pesquisa, entre a família participante e membros da instituição, etc.

Segundo González Rey (1997, 2002) um conjunto de indicadores faz emergir categorias ou temas, que por sua vez possibilitam a definição de zonas de sentido, que seriam, em outras palavras, aglomerados de idéias correspondentes que possibilitam a

formulação de hipóteses ou interpretações e que conduzem à uma organização conceitual dos processos do assunto estudado. As zonas de sentido não são necessariamente formas parciais de respostas conclusivas sobre o tema estudado, mas podem constituir-se em novos problemas ou em redefinição do problema dentro do qual adquire sentido para a construção do conhecimento.

Assim, segundo a concepção de González Rey (1997, 2002), o conhecimento produzido não representa um reflexo da realidade pesquisada, nos termos de um resultado final, mas uma construção teórica que facilita a inteligibilidade daquela, em termos de nossos recursos conceituais atuais, o que não significa que o pesquisador não lance mão de sua criatividade e inovação propondo construções teóricas que ainda não estão legitimadas dentro de uma construção teórica geral.

A escolha por este método de análise e interpretação das informações para esta pesquisa se fez por considerarmos que o mesmo proporciona uma melhor compreensão de dados subjetivos e intersubjetivos e, portanto, complexos, apresentados e co-construídos pelo grupo multifamiliar e seus subgrupos, pelas entrevistas e pelos diversos contatos com a população participante e a instituição social que interage com esta população.

A partir dessa proposta, estabelecemos os seguintes procedimentos utilizados para a realização da análise de conteúdo:

1. Transcrição das observações sobre os encontros;
2. Transcrição na íntegra das entrevistas;
3. Leitura e releitura exaustivas do material transcrito e juntamente com a gravação, demarcando particularidades e possíveis subtemas relacionados ao tema de estudo;

4. Sinalização de sentimentos, estados emocionais, opiniões e atitudes expressas durante os eventos;
5. Identificação dos indicadores;
6. Identificação das zonas de sentido ou categorias temáticas;
7. Interpretação dos resultados obtidos à luz da fundamentação teórica e conceitual adotada.

Em um sentido amplo, a análise do conteúdo buscou na observação e na escuta da narrativa dos participantes evidenciar a relação de proteção na família, especialmente com o foco na entre mãe e filha abusada, procurando identificar sua relação aos significados sócio-culturais relacionados à pobreza, a questão de gênero e a transgeracionalidade. De forma específica, as análises foram orientadas a partir das seis zonas de sentido, construídas após a elaboração e análise do conteúdo produzido pelo Grupo multifamiliar, as entrevistas e o Genograma que serão apresentadas no capítulo posterior.

Capítulo 5

Apresentação e Discussão dos Resultados

O presente capítulo apresenta os resultados obtidos nesta pesquisa-ação discutidos a luz da fundamentação teórica apresentada nos capítulos anteriores. Os resultados estão apresentados de forma escrita, a partir das transcrições literais das entrevistas individuais realizadas com as mães participantes da pesquisa e do registro das observações sobre o GM, e de forma gráfica, a partir dos desenhos infantis da família e genogramas, que para um melhor acompanhamento pelo leitor da descrição familiar, já foram apresentados anteriormente.

Os resultados foram separados em três conjuntos. O primeiro conjunto intitulado “Histórias de vida e de violências”, construído a partir dos indicadores obtidos nas entrevistas com as mães participantes e complementados com as observações do Grupo Multifamiliar. A partir desse primeiro conjunto de resultados, construímos as histórias de vida, em que identificamos três zonas de sentido: a) Histórias de pobreza e desproteção que se espelham; b) o ciclo de vida – etapas encurtadas e sobrepostas e c) A fragmentação familiar – tudo continua com uma ruptura.

No segundo conjunto, intitulado “Aspectos da dinâmica familiar e da transgeracionalidade na relação de proteção”, construído fundamentalmente a partir das observações do Grupo Multifamiliar e complementados com as histórias de vida, identificamos duas zonas de sentido: a) padrões relacionais que se repetem: conflitos e violência intrafamiliar e b) a relação com os filhos – a matriz que se re-atualiza.

No terceiro conjunto de resultados construído a partir da produção infanto-juvenil identificamos “A relação de proteção sob o ponto de vista das crianças e

adolescentes”. Identificamos uma zona de sentido que nomeamos: a percepção da proteção materna: filhos protegidos, filhos que protegem.

5.1 Primeiro conjunto de resultados: Histórias de vida e de violências.

A partir da leitura criteriosa das transcrições provenientes das entrevistas, as informações obtidas nos possibilitaram compor as histórias de vida das mães participantes, que foram segmentadas em três momentos do ciclo de vida: infância, adolescência e vida adulta. Os trechos selecionados na presente análise não correspondem às entrevistas na íntegra das participantes, mas a trechos considerados ilustrativos, pela pesquisadora, sobre cada etapa de vida. Os episódios apresentados, não foram obtidos necessariamente na ordem em que se seguem, tendo sido necessária uma organização. Informações apreendidas durante o GM também foram utilizadas para complementar algum aspecto do histórico pessoal ou familiar dessas mulheres, especialmente no caso de Esmeralda, com a qual não tivemos contato pessoal. Parte sucinta de sua história pôde estar aqui presente, graças às informações colhidas junto à filha, em visita domiciliar.

5.1.1 As histórias das mães

I - Keila

Keila tem 32 anos, é solteira e mãe de Camila, 14 anos. É filha de mãe solteira e pai desconhecido. Nasceu em Brasília e viveu sempre em Ceilândia, embora não na mesma residência. Keila é a segunda filha de uma família de seis irmãos, por parte de mãe. Esclarece que na sua família “cada um é um pai” e que sua mãe não viveu, por muito tempo, com nenhum dos homens com quem teve filhos. Dos irmãos, três são

homens e três são mulheres. A maioria dos membros da família encontra-se desempregada. Os que possuem trabalho estão no mercado informal. Todos possuem baixa escolaridade. A mãe é analfabeta e está aposentada pelo INSS, por invalidez, devido a um acidente sofrido. Alguns anos atrás, ela foi atropelada e ficou com uma deficiência motora em uma das pernas. Sobre o pai, Keila não sabe muito, apenas que morreu. Da mesma forma, também não sabe nada sobre seus avós ou a família paterna. Do lado materno, seus avós eram analfabetos. Seu avô é aposentado, não sabendo dizer de qual profissão. A avó, dona de casa, hoje falecida, criou os seus cinco filhos, alguns netos, incluindo Keila e seus irmãos, e também a bisneta, filha de Keila, por alguns anos. De um modo geral, Keila não sabe falar muito sobre sua história familiar.

Keila cursou até a 4ª série e não tem profissão definida. Atualmente encontra-se desempregada. Na verdade, Keila pouco trabalhou na vida, e os poucos empregos que teve foram como empregada doméstica. Justifica sua pouca experiência trabalhista dizendo que tem muitas dificuldades em “trabalhar em casa de família”, pois fica “muito nervosa” quando tem que falar com as pessoas. De fato, Keila é tímida e demonstrou estar pouco à vontade em grupo ou mesmo com a pesquisadora, embora expresse ter estabelecido um bom vínculo tanto com o GM como com a pesquisadora. Não se veste bem, tem aparência descuidada, apresentando problemas de higiene, característico de pessoas com deficiência no cuidado pessoal.

Infância

Keila passou a infância longe do convívio cotidiano com a mãe. Seu avô expulsou sua mãe de casa e assim Keila, juntamente com seus irmãos, foi criada pelos avós. Keila não sabe explicar o motivo dessa expulsão, apenas que a mãe trabalhava fora e não podia cuidar dos filhos. Keila refere a esse período de sua vida como tendo sido marcado por dificuldades materiais e violência por parte dos avós, particularmente

de sua avó, a quem descreve como tendo sido uma pessoa brava e que vivia batendo nela e nos irmãos. *“Eu não tive infância... não lembro muito da infância. (...) Já passei fome, já comi foi pão com água, pão duro, dormido. Sem ter um nada dentro de casa. É triste. (...) Eu lembro que apanhava muito da minha vó. Morava com a minha vó, era muito trancada, só apanhava. Minha vó era muito brava. Era de casa pra escola, da escola pra casa (...) Eu fui criada pela minha vó. Minha mãe trabalhava e ela criava nós. Meu avó era chato, rabugento. Ele pôs minha mãe pra fora de casa e ficou com nós. Ela trabalhava, não tinha como ficar com nós e deixou nós com minha vó até minha vó falecer.*

Ela descreve a avó: *“Ela era brava. Ela enchia o prato de comida e a gente tinha que comer se não ela batia... Batia por qualquer coisinha... Meus irmãos aprontavam e eu é que levava pisa, ficava de castigo (...) Minha vó batia muito, arrancava aquelas borracha do sofá e batia, batia muito”.*

Em suas lembranças, nem mesmo a doença parecia injetar nas relações a necessidade de um cuidado especial, ao contrário, impunha a intolerância e os maus tratos: (...) *Uma vez eu tava com catapora, tava chorando, minha vó achava que eu tava com dengo e batia em mim... Uma vez os meninos falaram: ‘mãe (é assim que eles chamavam a avó), a Keila tá chorando, tá chorando, tá chorando’. Ela então veio correndo, me bateu e disse: ‘agora você chora.’. E eu chorava (...) Ela só batia, vivia apanhando (...) Foi difícil...”*

Embora Keila tenha frequentado a escola, demonstra ter dificuldades intelectuais. A escola à qual ela se refere não é um lugar que a marcou pelas novas aprendizagens ou desenvolvimento intelectual, mas sim pela reprodução e continuidade da violência vivida no ambiente doméstico: *Eu estudei até a 4ª série... A escola foi boa: brigava, batia. Eu pegava os que era menor que eu e... (fazendo gesto de quem bate.).*

(...) Sei lá, brigava por qualquer coisinha. Eu gostava de bater. Via os outros brigar... e também brigava...

De acordo com seu relato, depois que a avó faleceu, Keila e seus irmãos foram viver com a mãe. No entanto, essa informação é confusa em sua história, pois, como veremos adiante, ela também relatou ter vivido com a mãe na adolescência, indicando a possibilidade de que a avó ainda estivesse viva.

Adolescência

Segundo Keila, sua adolescência não teve nada de bom e nem mesmo sentiu que ela aconteceu. Contudo, ao mesmo tempo, refere-se a essa fase de sua vida como um período mais feliz que a infância, pois, morando com a mãe, tinha mais liberdade do que tinha com a avó. Diz: *“Foi muito bom. Me soltei logo, vivia na gandaia. (...) Na minha vó a gente era presa, na minha mãe não, ela nunca prendeu. Ia pras festas, pra gandaia (...) Jogava bola, brincava na rua... e namorava...*

Vivenciando um ambiente de socialização familiar no qual a falta de orientação e informação era presente, inclusive em relação à sexualidade, Keila engravidou aos 16 anos. Ela não se lembra quando teve a primeira relação sexual, no entanto diz que quando engravidou estava apaixonada pelo namorado e que não soube quando ficou grávida: *“eu não sabia, foi minha a mãe que descobriu que eu estava grávida, tava enjoando, não comia nada. Ela disse que eu tava grávida. ‘Que grávida o quê?!’ Fui no posto e fiz o teste. Já tava com 3 meses”*.

Despreparada para essa nova experiência, a gravidez foi vivida por ela como um empecilho aos anseios adolescentes: *“Eu não gostei de estar grávida, pois a gravidez me prendeu. Antes eu ficava na rua, brincava... depois minha mãe não deixava mais. Dizia: Cuidado! Não faz isso! Não sei o quê...”*

O pai da criança não assumiu a gravidez e também não participou da criação e educação da menina. Ao contrário de si mesma, a menina chegou a conhecer o pai, visitou a família paterna algumas vezes, o que não foi o suficiente para garantir a participação financeira do pai, nem o vínculo afetivo: (...) Ele nunca assumiu, sumiu... Ele nunca deu nada não, nem falou com ela.(...) A mãe dele não tratou a Camila bem, nunca mais deixei ela voltar”.

Na verdade, nos primeiros anos da filha, Keila também não assumiu a maternidade, delegando para sua avó o cuidado da criança. A filha nasceu e ela continuou se comportando como uma adolescente que gostava de festas e se divertir: *Minha vó é que criou a Camila até 4 anos, ficava lá com ela. Eu peguei ela depois que minha vó morreu. (...) Por que antes, eu não queria saber de criar menino não. Quando ela tava comigo eu deixava ela com os outros e ia pras festas. Minha mãe pegou ela e trouxe pra minha vó, pra minha vó criar. Mas depois que minha vó morreu, eu peguei ela, ficou só eu. Eu tive que me virar. (...) Fui aprendendo, aprendendo a sair da rua, ter mais responsabilidade, pois eu tinha um filho, né?, uma filha, que tinha que cuidar. Fui quietando, quietando, tô queta até hoje...*

Vida adulta

Assim, assumindo a maternidade, a vida adulta de Keila se inicia. E com ela vários relacionamentos amorosos, alguns eventuais, outros em que chegou a morar junto. Desses relacionamentos ocorreram várias gestações. Algumas dessas relações foram vivenciadas com violência e alcoolismo. *“todos bebiam, mas só um usava droga” (...)* só um me bateu, o último. *Era ele me bater e eu batia de volta”.*

Sobre as gestações ela conta: *“... tive 10 filhos além da Camila, nasceram prematuros e morreram no hospital ... eu tinha útero prematuro”. (...)*Eles iam pra

incubadora, e aí não voltavam. (...) o médico falou pra mim tomar cuidado, fazer tratamento, que eu tinha o útero infantil, mas eu nunca fiz, até hoje”.

Embora Keila aparente certo incômodo em falar sobre o assunto, expresso pelo riso tímido e nervoso ou pelo silêncio prolongado, seu relato expressa uma realidade brutalmente banalizada na história desses filhos quase abortados. Keila pouco sabe dizer sobre como teve esses bebês, o que eles tiveram e qual o motivo de suas mortes prematuras: *“O primeiro eu senti, foi ruim. Eu tinha feito enxoval e tudo... fiquei triste!”* E continua: *“(...) um teve problema do coração, outro acho que nasceu sem o cérebro, teve também um que tinha problema no pulmão. Acho que era chagas! Só sabia que quando iam pra incubadora, já sabia que não ia voltar mais não...”*. E embora os bebês tenham recebido nomes próprios que ela mesma escolheu, apenas os dois primeiros tiveram certidão de óbito. Keila não enterrou nenhum dos bebês, deixando-os no hospital.

No entanto, essa aparente banalização das gestações e perdas dos bebês adquire um novo significado quando Keila se refere a tais episódios como momentos nos quais ela obteve, de alguma forma, “amor” e “atenção” de outras pessoas, em particular dos homens com quem se envolveu, e a quem ela delegou o controle sobre seu corpo e sua sexualidade: *“Eu não demorava muito pra engravidar. Nunca evitei, até hoje. O que vier é que tem que vir. O que vier seja bem vindo. Esse negócio de tá usando tabelinha, camisinha... eu confio nele. Camisinha, tabelinha, eu não confio nisso não. (...) É bom ficar grávida, fica um xodó, a gente é tratada bem, mas na hora de ganhar não é bom, dói, a gente fica sozinha. Em parte é bom, a gente ver na barriga, mexendo, pega amor. (...) Era tirando e colocando. Era nova e achava bonitinho ficar grávida.*

No momento da realização das entrevistas Keila se encontrava novamente grávida, sendo sua décima segunda gravidez. Dizia estar feliz por estar grávida e por ter

um companheiro, Inácio, 60 anos. Ele não trabalha, é aposentado e tem 6 filhos entre 7 e 15 anos. Afirma que o companheiro vai sustentar o filho e demonstra muita excitação, como algo muito importante que vai completar a felicidade dela e que depois dessa vai parar. Animada, diz: *“eu queria, eu queria ter, faz mais de 14 anos e agora que veio... é a melhor coisa. Parece que é a primeira vez...”*. Ela não mora com esse companheiro, mas passa alguns períodos do dia e mesmo algumas noites em sua casa. Sua rotina atual inclui o cuidado com a casa e da família do companheiro.

Algum tempo depois, numa visita da pesquisadora à instituição, tivemos contato com Keila e soubemos que novamente ela tinha perdido a criança.

Keila negou ter sofrido violência sexual na infância, na adolescência ou mesmo na vida adulta.

II - Maria

Maria é uma mulher de 46 anos, casada, mãe de sete filhos. É oriunda da zona rural sertaneja da Bahia, onde viveu toda sua infância até a adolescência. Maria é a primeira filha de uma prole de oito, dos quais sete são mulheres e um é homem. Seus pais, também de origem rural sertaneja, eram trabalhadores rurais.

Uma história de vida marcada por muitas privações, dificuldades, sofrimento e pobreza, faz com que Maria queira esquecer o passado. É o que repetitivamente afirma: *“Eu não gosto de falar no passado... (...) Foi muito difícil, muito sofrimento (...) o passado a gente tem que enterrar...”*

Maria nunca frequentou a escola, sendo ainda hoje analfabeta. Sem profissão definida, atualmente não tem emprego, porém diz ter sido doméstica quase toda a sua vida. Refere-se à sua experiência de trabalho dizendo que sempre foi “escrava”: trabalhando na roça para os pais e em casas de famílias como empregada desde os 7

anos de idade. Não deseja mais trabalhar como doméstica e diz que espera que suas filhas nunca tenham que passar por isso. Reside em Brasília há vinte e dois anos. Hoje para sobreviver conta com a ajuda institucional, vendendo artesanatos que ela mesma fabrica e com alguma contribuição do ex-companheiro.

Infância

Como dito anteriormente, falar do passado não é algo fácil para Maria e tampouco falar de sua infância: *“Não gosto de falar da minha infância”*, diz. Em seu rememorar, expressa como as lembranças do passado a influenciam, aumentando a dureza da vida presente: *“É difícil falar do passado, ter que desenterrar. É difícil pra mim. (...) Viver às vezes é difícil, mas eu tenho que cuidar dos meus filhos, criar eles. Senão, eles ficam aí sofrendo, né? Não quero que meus filhos sofram, quero ver meus filhos criados, Geraldo trabalhando, Karina... Deus me dá saúde!!!”*

Buscando em suas lembranças, descreve como o sofrimento, a carência material e as dificuldades do meio rural impunham à criança uma vida dura e com muita obrigação: *“... Passei fome, fui criada com angu de farinha na água e no sal... Passei, e quando eu cresci mais um pouco eu fui trabalhar. E quando era meio dia que a patroa colocava a comida pra mim, eu não comia, levava. Eu não tomava café de manhã, eu levava para minha mãe dá pros meus irmãos, porque eles também não tinham...”*

Contextualiza a rudeza do trabalho na roça, da vida de criança pobre no sertão nordestino: *“Na roça a gente plantava, a gente colhia arroz, era um bando de mulher, só mulher. Tinha um tio da gente, um avô... (...) Na infância a vida era dura, tinha que caçar tatu, pegar oropa (mel na colméia) com o vô Pedro, minha mãe, também meu pai. Sempre a gente acompanhava. O vô Pedro matava tatu, abria o buraco e a gente tinha que entrar pra pegar o tatu. Era terrível! (...) Eu já remexi meio mundo falando disso,*

vai ver né, a gente já remexeu meio mundo...(...) É difícil lembrar... É, lembrei que a gente tinha que cavar bem fundo, até pegar o tatu. Pra sobreviver! Quando não tinha mistura, né, ele (o avô) arrumava. Mas era bom, era a única diversão pra gente lá (e ri da própria ironia).

Maria nega ter sofrido violência sexual na infância, porém relata passagens de um ambiente familiar extremamente árido, onde encontrou indiferença, injustiça e ingratidão. Falar sobre a infância e sua relação com os pais a mobiliza. Assim, suas lembranças são entrecortadas por silêncios, emoção e lágrimas, misturando o passado, o presente e o futuro: “...*Eu não tinha nem 7 anos. Eu ajudava minha mãe... meu pai...* (Ela se emociona, chora, fica em silêncio)(...) *Ele me batia de cinto, ele me batia de chicote (...)* *Qualquer coisinha os pai da gente batia. (...)* *Meu pai foi muito mole pro trabalho, ele queria que a gente trabalhasse por ele. O meu pai me surrou muito, a minha mãe também (chora). Esse foi o amor que ela me deu. Quando eu era pequena eu era como uma escrava, era tratada como uma escrava, eu trabalhei muito. Com 7 anos eu tava trabalhando pros outros, trabalhava dia e noite, meu pai ficava dentro de casa, minha mãe, eu trabalhava de enxada pros outros. Eu trabalhava. Eu botava dentro de casa um saco de farinha. Eu botava um saco de tapioca. Eu botava feijão. O que era mais pouco era feijão e arroz, mas eu ajudei na medida que eu pude. Eu ajudava muito meu pai e minha mãe. Eu não quero que meus filhos façam isso, Deus me livre. Eu ajudei muito meu pai, foi uma vida de escravidão, de escravidão. Tem dia assim que eu olho dentro de casa quase que eu não vejo meus filhos comer, mas eu não quero isso pra eles. Mas meu pai e minha mãe ficou muito mais dentro de casa e eu trabalhei muito pros outros, muito mesmo. Eu fui trabalhar na casa de família e quando era meio dia minha patroa me dava um prato de comida, eu saía escondido, eu levava pra minha mãe dar pros meus irmãos, pegava a vasilha e voltava, deixava lá e voltava. Ela falava:*

‘Você não vai comer?’ Eu falava: ‘Não, eu como alguma coisa por lá.’ Eu não quero isso pros meus filhos, eu não quero, eu sei que Jesus não vai deixar. Eu não quero isso pros meus filhos.’

Entre as boas lembranças da infância, incluindo as pessoas que lhe marcaram positivamente, ela se lembra da avó, descrevendo-a como uma pessoa que, à sua maneira, dedicou-lhe atenção e cuidados: *“Ela dizia que dos netos que ela mais gostava era eu. Por várias vezes ele me dava prova mesmo que ela gostava de mim porque se ela arrumasse uma coisa, outro podia não comer, mas eu comia. Sempre ela me ajudava. Foi muito boa comigo (...) Ela chamou muito por mim... diz o povo, pois eu não tava lá (na morte da avó), chamou pela minha mãe. Ela foi muito boa, ensinava a gente a brincar. Ela me ensinou a fumar. Ela fumava de caximbo. Eu comia muita terra aí o médico falou assim: invés dessa menina comer barro ela pode morrer, dá uns fumo de caximbo, aí ela vai e esquece. E eu aprendi até a fumar... minha vó me ensinou. Ela foi muito boa pra mim...”*

Adolescência

A adolescência vivida por Maria parece ter intensificado a violência sofrida na infância, o que parece ter sido um sinal da dificuldade da família em lidar com esse momento do ciclo vital. Sendo a filha mais velha em uma família rural de mulheres, Maria se sentia tratada diferenciadamente na família e de forma mais rígida pelos pais, em comparação às outras irmãs, não sabendo explicar o porquê: *“... eu também era muito presa. As outras minhas irmãs iam para a festa, cortavam o cabelo, elas podiam usar uma roupa mais curta. Eu não, eu me vestia tipo uma escrava. Eu era uma escrava... Então eu fugi. (...)ele aceitava as outras e eu não, as outras podia e eu não. Então eu sai de casa (...) Quando eu saí de casa, saí fugida, meu pai... amolou uma*

faca, dos dois lados, de um lado e do outro pra me matar, mas só que ele não me achou. Se ele tivesse me achado ele tinha me matado...” (longo silêncio)

Além da violência, Maria ressalta em sua história a desagregação familiar, dizendo que nunca foi próxima dos seus pais, tampouco de suas irmãs e irmão, nem na infância, nem na adolescência. Essa desagregação se concretizou com a sua migração e de suas irmãs para outros estados do Brasil.

Vida Adulta

Afastada de casa pelo pai, Maria teve que fazer a própria vida longe de sua família. Sua vida continuou dura, com muitas dificuldades, fome, miséria, vários relacionamentos amorosos, violência conjugal e oito filhos. Dos primeiros filhos que ficaram com seus pais, Maria fala com grande tristeza e sentimentos de mágoa: “... *Eu é que não pude ficar lá dentro de casa, quando eu ganhei eles. Porque meu pai também falou que ele ia ficar com os meus filhos e mandou eu sair de dentro de casa. Mas aí, quando os filhos cresceram, eles não falaram pros meus filhos, não explicaram. Aí meus filhos acham que eu que eu larguei eles pra lá e saí, entendeu, que eu abandonei eles, foi o que meu pai falou...”*

Maria não gosta muita de falar dos seus relacionamentos amorosos, mas deixa transparecer que foram várias as tentativas de se relacionar afetivamente durante sua vida adulta, porém os homens com quem se relacionou não a respeitavam. Assim, resume e justifica seus relacionamentos na única frase : “...*os homes que eu conheci na vida não prestava.”*

No seu relacionamento com o pai dos seus quatro filhos menores, com o qual se considera casada, ela descreve momentos difíceis, marcados por dificuldades financeiras, mas principalmente pela violência e alcoolismo do marido: “... *Foram onze*

anos que eu vivi com aquele homem, onze anos de corrido. Por Várias noites eu saí de casa, onze horas, meia noite, corrida com aquelas crianças nos braços. Geraldo pegava na minha saia, Karina do outro e a gente saía fugido, procurando um lugar pra dormir, correndo pra não morrer, pois ele falava que ia matar eu e os meus filhos e depois matava ele. Ele dizia que não ia deixar eu arrumar outro homem nunca, ele não aceitava a separação. Só eu sabia cuidar da cachaça dele. Hoje ele bebe e bebe sofrendo por aí, cai. E eu que cuidava dele...”

Na vida atual, seus sentimentos são ambivalentes em relação ao marido e em se separar dele. Além dos aspectos concretos da sua realidade de mulher pobre e dependente da única renda mais certa que é a dele, essa ambivalência expressa seu próprio desejo de ser uma mulher casada, cujo valor tem lugar na nossa cultura patriarcal brasileira e na crença pessoal e familiar de Maria. É o que apreendemos da história de Maria ilustrada na seguinte frase: *“Eu tinha um único sonho na vida. Meu único desejo eu não consegui realizar: casar na igreja, bem arrumada, de véu e grinalda, este era meu sonho”*.

Como mencionado anteriormente, a relação de Maria com os filhos mais velhos não é boa. Particularmente sua relação com a filha de 19 anos, que é mãe solteira de uma criança de 7 meses, é carregada de conflitos e agressividade. Menciona que sua filha sempre lhe deu problemas, nunca tendo sido uma relação tranquila e afetiva: *“A Patrícia sempre foi muito dura comigo, ela chegou a pegar a faca pra mim, mas eu não... Uma vez bati nela, pois ela passava o dia inteiro na rua, chegou a ficar um dia na rua. Mas eu não deixo os meninos fazer igual ela. Eu não vou deixar a Karina fazer o que a Patrícia fez comigo, deixo nada”*.. Julga o envolvimento da filha com drogas e homens como uma escolha da filha na qual ela não pode interferir: *“já cansei de falar e ela que quer viver assim”*. E continua: *“A mulher deixou ela morar de graça. Então tá*

morando de graça, ela mora lá... (...) Ela quer ter a vida dela. Ela sai a hora que quer, chega a hora que ela quer, recebe quem ela quiser... (faz silêncio) *Tá lá, mora bem pertinho* (longo silêncio). É importante mencionar que a história de Maria e sua família junto a instituição social se iniciou com a denúncia de trabalho infantil de Patrícia quando ela era mais nova. Nesse período, a menina catava latas e não frequentava a escola.

III - Esmeralda

Esmeralda tem 34 anos, é separada e mãe de três filhas: Mariana (17), Sandra (14), Laura (15), e neta de Aurora, filha de Laura, nascida em 21/01/08.

Apesar de algumas tentativas da instituição e da pesquisadora para encontrar e falar pessoalmente com a Senhora Esmeralda, isso não foi possível, pois, segundo Laura, Esmeralda é empregada doméstica e tem dificuldades para faltar ao trabalho.

Originária do Maranhão, zona rural, onde foi criada, Esmeralda é a primeira filha de uma prole de dezesseis. Seus pais são trabalhadores rurais, analfabetos e vivem no Maranhão, no mesmo lugar, plantando e colhendo, principalmente feijão. Esmeralda possui apenas o 3º ano fundamental.

Esmeralda veio para o Distrito Federal à procura do marido Valdique, que migrou para cá em busca de emprego. Sem notícias, Esmeralda tomou a decisão de vir procurar o marido, e consigo trouxe as meninas, que nesse momento eram pequenas. Chegando ao Distrito Federal, ela descobriu, por meio da mãe de Valdique, que ele já não morava mais no DF e sim em outro estado e que tinha outra família.

Algum tempo depois, começou a viver maritalmente com Dorivan (autor do incesto), com quem viveu por mais de sete anos. Segundo Laura, eles brigavam muito e ele já tinha batido nela, motivo que a fez sustentar o abuso por tanto tempo e não

denunciar para a mãe. Com a descoberta da gravidez de Laura, Esmeralda saiu de casa com as filhas, abandonando Dorivan. Ele, que igualmente era maranhense, voltou para o estado de origem, enquanto a família se deslocou para Ceilândia, onde moram hoje.

A seguir, falaremos das três zonas de sentido que emergiram desse primeiro conjunto de dados e que nos permitiram analisar, a partir das histórias maternas, os fatores sociais, econômicos e culturais imbricados na relação de proteção entre mãe e filha vítima de abuso sexual.

IV – Darci

Darci é uma mulher de 30 anos, solteira, mãe de Samanta (7). Originária de uma cidade do interior de Goiás: *“Eu nasci em Goianésia, mas nem conheci o lugar onde eu nasci. Fui criada mesmo foi na roça, depois é que eu vim pra cidade, tava com 12 anos...”*. Darci pouco frequentou a escola, tendo hoje apenas a sexta série, porém pretende retomar os estudos em breve. É doméstica, mas seu sonho é ter uma oficina, pois fez o curso de mecânica de carros e gostaria de exercer a profissão. Não tem tido sorte em arrumar emprego na área para praticar e explica: *“eles ligam procurando, mas quando descobre que sou mulher, eles desconversam”* (seu nome original dá margem a esta confusão, pois tanto pode ser usado para homem quanto para mulher). Mora há 15 anos no Distrito Federal.

Viveu maritalmente com o pai de Samanta, por quatro anos, mas se separou pela última vez recentemente, depois de uma briga violenta que os levaram para a delegacia. Ela deu queixa do companheiro por agressão física. Refere-se a vários retornos e separações desse primeiro companheiro, pois ele bebia muito, era ciumento e violento, além de negligente no cuidado com a filha. Morou também maritalmente com outro

homem (agressor de Samanta) por três anos, se separando depois da denúncia do abuso sexual cometido por ele contra a filha.

Darci é a segunda filha de uma prole de quatro irmãos, cujos pais eram trabalhadores rurais. Os seus pais são analfabetos, e seus irmãos, assim como ela, têm apenas o primeiro grau incompleto, com exceção da irmã mais velha, que cursa pedagogia, pois é professora. Seu irmão é pastor e sua mãe, hoje separada do pai, é doméstica. Embora Darci tenha tido contato maior com a família da mãe, o que fez com que conhecesse mais pessoas desse lado familiar, pouco conhece a história familiar. Atualmente é doméstica na casa de uma tia-avó materna e presta serviço como faxineira diarista para o filho dessa tia.

Infância

Na roça, junto com a família, participava da labuta: *“Eu capinava, plantava, colhia, plantava milho, arroz, quebrava o milho, colocava no balaio. E isso foi durante a infância. O pai tinha seu ‘arqueiro de terra’, tinha também animais, vaca, cavalo, plantava, colhia, mas acabou com tudo com a bebida, com a bebedeira, na cachaça com as mulher na rua.”*

O ambiente socializador familiar que Darci conheceu na infância foi marcado pela violência conjugal e pela violência paterna. A brutalidade paterna presente nas lembranças da infância de Darci lateja como uma cicatriz não curada expressa em frases como: *“...Ah não, não gosto de lembrar coisas do passado, dói demais.”* e *“...Ah não, não gosto de falar da minha história, é muito triste. Deus me livre. Só lembrar de coisa ruim, só tristeza, quero não...”*

O comportamento agressivo e violento do pai vivenciado por Darci em sua infância é descrito demonstrando que as consequências afetaram a todos, inclusive a ele

próprio: “...*Meu pai não tem os movimentos da mão, pois ele tentou matar minha irmã mais nova a facada. Ela tinha assim, uns onze anos, ele pediu o facão pra cortar coco, de madrugada, e ela não achou.... Ele que achou. Quando ele pegou o facão pra cortar a barriga dela, ele cortou aqui* (mostra a mão indicando o lugar do corte feito na mão do pai), *cortou os quatro dedos. Ela era bem novinha, tinha uns 11 anos.*”

A intolerância e as coações físicas e psicológicas do pai autoritário não poupavam ninguém, nem mesmo o irmão mais novo que era epilético: “...*tadinho, ele ia pra roça, não aguentava trabalhar, desmaiava, ele (o pai) falava que era preguiça e batia nele, pegava o chicote e dava nele, até ele desmaiar de novo....*”

E sobre a violência que ela mesma sofreu: “...*Meu pai chegou a pisar no meu pescoço, enfiar a faca, só não me matou porque minha mãe empurrou ele... (faz silêncio e chora muito).*”

A situação conflituosa com ataques violentos permanentes era também característica da relação conjugal, fazendo com que o pai submetesse também a mãe de Darci a vários tipos de maus tratos físicos e psicológicos: “... *A gente apanhava muito, ele mandava minha mãe correr, e ela não ia, ele então batia demais nela...*” E continua: “*Ele tinha revólver. Uma vez ele atirou e acertou na pestana e na orelha do meu irmão e aqui na minha mãe* (mostra o ombro indicando o lugar do ferimento). *Aí nesse tempo a gente saiu com um sacão de roupa, aquele saco mesmo que coloca açúcar, e a gente saiu pelos matos. Eu lembro até hoje, minha mãe estava com um vestido vermelho, magrinha que nem eu, só osso.... e a gente saiu pelos matos. Quando pensa que não, ele vem atrás com o revólver. Ah não, não gosto de falar da minha história, é muito triste. Deus me livre, só lembrar de coisa ruim, só tristeza, quero não...*”

A lembrança rememorada é forte, demonstrando o peso que ainda carrega dessa experiência: “... *aí a gente voltou pra casa e ele bateu na minha mãe, amarrou minha*

mãe... (chora copiosamente, soluçando, demonstrando ainda carregar sua criança ferida e a dor deixada pela violência)... Eu tinha uns dez anos, eu tinha uns 10 anos....”

Seu discurso nos permite construir um quadro familiar cujo clima é pesado, carregado de conflito, agressividade e tensão permanente, no qual a violência parece sempre iminente. Embora o pai fosse alcoolista, para Darci o álcool não era a única justificativa para o seu comportamento violento.: *“...Até mesmo sem beber ele era assim, quando ele não bebia era assim, quando ele bebia era pior. Quando ele bebia ele colocava água na televisão, quebrava tudo dentro de casa. No outro dia ele falava que era nós que tinha quebrado. Muitas vezes no dia que ele bebia nós não dormia em casa, dormia na roça. Chegava em casa cheia daquele carrapicho, picão...”*

“...Eu não gosto de lembrar não, eu tenho tanta marca no meu corpo aqui, olha (mostra algumas cicatrizes no ombro, na barriga), era cabo de chicote, ele batia com chicote... Esse aqui saiu um pedaço, rancou um pedaço de carne que saiu pra fora (falando da cicatriz do ombro), demorou a sarar.... Não gosto de lembrar não, eu sofro demais, deus me livre. Você vê como são as coisas, meu irmão tinha epilepsia, meu pai batia no meu irmão para ele ir pra roça, ele desmaiava, enrolava a língua, ele batia nele com fio de cavalo falando que ele tava é com preguiça. Isso foi por muito tempo, depois que ele veio pra cá e começou a tomar aquele remédio cardenal, ele foi curado foi na igreja universal...” (...) aí depois a gente mudou desse lugar, assim pruma outra roça, aqui a gente fala cidade, mas é roça mesmo, a gente mudou pra outra roça....”

Darci nega ter sofrido abuso sexual na infância, porém tem dúvidas e fala do temor das investidas paternas: *“Eu tinha medo do meu pai quando ele bebia, mas ele nunca tentou nada não, que eu lembre (faz breve silencio e fica pensativa). Até minha irmã mais velha conversou isso comigo: - ‘Darci eu tinha medo do meu pai’. – ‘Ah é, eu também tinha medo...’ Pois quando ele bebia ele queria beijar a gente.... A gente corria*

pra perto da minha mãe. Ele queria beijar, mas nunca tentou outras coisas... mas eu tinha medo dele...”

Adolescência

Foi a violência testemunhada e vivida que motivou Darci a fugir de casa quando adolescente. É com muita emoção que descreve o planejamento e a cena da fuga: “... *Eu ia fazer 13 anos, eu tentei fugir duas vezes de casa, peguei minhas coisas pra ir pra Goiânia, não conseguia. Quando chegava lá na rodoviária, ele me pegava e quando chegava em casa era uma surra. Quando eu completei 13 anos, nesse dia ele saiu, eu peguei 500 cruzeiros dele na época, ele tinha saído, tinha ido pra casa de um amigo, eu falei: Agora! Hoje dá tempo d’eu fugir, dá tempo d’eu ir embora. Peguei minhas coisas e fugi aí pelos matos. Aí peguei minhas roupas, fui lá e vesti minha roupa, coloquei minhas coisas dentro da sacola, peguei o ônibus, o ônibus estava escrito ‘Santa Marta’, e aí fui parar em Goiânia. Chegando lá em Goiânia, eu me perdi em Goiânia, até que eu achei a casa dos meus tios. Achei a casa dos meus tios era mais de meia noite, perguntando todo mundo. Naquele tempo, hein?!. Passou um tempão, ele ficou ligando pra casa do tio Tonho. Quando ele ligava e eu atendia o telefone, eu desligava o telefone. Eu ouvia a voz dele, eu desligava o telefone. Já cheguei tirar até o fio do telefone da tomada. Tirava o fio do telefone da tomada. Teve um dia que meu tio brigou comigo: - ‘Porque este fio do telefone tá solto?’, -‘sei não, fui eu não, tio.’. Quando ele botava no lugar, meu pai ligava. Aí ele perguntou ao meu tio se eu tava lá. Aí meu tio falou: - ‘Tá.’ E ele foi lá me buscar no outro dia. Eu disse: - ‘eu prefiro ir lá pro juizado de menor do que ir embora com o senhor. O senhor só vive espancando a gente. Eu quero que o senhor me leve lá pro juizado de menor, porque com o senhor não vou não’. Aí ele foi embora chorando... Por mais lágrimas que a gente já chorou,*

hummm... Não ia, não fui não. Segui minha vida, e até hoje. Eu tinha muita raiva do meu pai, hoje não tenho não, mas eu ... eu tinha ódio dele, sabe o que é ódio, guardar aquilo no seu coração, porque nós sofreu muito, minha mãe, meus irmãos, a gente já sofreu muito, muito, mais muito mesmo....”

Assim, a adolescência foi marcada pelo trabalho como doméstica e por muitas mudanças, em busca de trabalho: “Comecei a trabalhar na casa dos outros, com 12 anos. Depois, fui mudando pra outra cidade, fui pra Iuna, pra Goiânia, pra Anápolis, São Paulo, depois vim pra cá. Rodei bastante, trabalhando...”

E fala da sua vinda para Brasília: “*O tio Tonho era irmão do pai. Depois eu saí de lá, que eu arrumei um serviço, foi quando eu conheci a mãe da Célia, que Deus a tenha! A mãe da Célia trabalhava comigo, ela lavava e passava, eu só arrumava a casa e cozinava. Foi nesse tempo que eu conheci a dona Geralda e a dona Geralda me trouxe pra cá nesse tempo, eu já tinha 16 anos, ia fazer 17. Depois que eu conheci a mãe da Célia, arrumei um serviço, fui cuidar da minha vida. Depois quando vim pra cá a Célia veio, me buscou, eu tinha uns 17 anos quando eu vim pra cá (suspira fundo).*”

Nesse período, não restou mais nada à mãe a não ser fugir de casa carregando os filhos que restaram. Sendo assim que a família veio para Brasília: “*...Foi logo, que ela veio pra cá, minha mãe veio foragida, só com a roupa do corpo. Se minha mãe não tivesse fugido de casa, meu pai tinha matado ela...*”

Vida Adulta

A maturidade de Darci, além de problemas relacionados à incerteza de trabalho, também foi marcada pela gravidez, a maternidade não planejada e dificuldades conjugais, não fugindo ao modelo parental de violência e alcoolismo. Aos 22 anos iniciou um relacionamento com aquele que seria mais tarde o pai da sua filha. Após 4

meses de namoro e a gravidez inesperada, o casal resolveu morar junto. A relação, conturbada desde o início, foi marcada pelo ciúme, alcoolismo e violência do companheiro: *“...quatro meses só e a gente se ajuntou... e não prestou não, a gente brigava demais, então eu voltei pra casa da minha mãe, depois que eu ganhei a Samanta ele ficou doido pra voltar. Eu não, não quero não... depois a gente voltou, umas quatro vezes. Separei quatro vezes e voltei quatro vezes (ri). Depois eu fui morar sozinha num barraco. Nesse tempo eu ganhava 200 reais pagava 100 reais de aluguel, 50 reais para a mãe dele cuidá da Samanta. Coitadinha da bichinha, ela ficou desidratada, ela ficou uns 3 dias naquele hospital, qual é mesmo o nome? HMIB, lá no plano. Ficou 3 dias internada, eu voltei com ela pra casa...*

Fala das dificuldades financeiras enfrentadas nessa fase de sua vida: *“... Nesse tempo eu economizava, eu..., eu já tava sozinha, economizava o dinheiro de almoço pra comprar fralda, leite (Silêncio. Emociona-se com suas lembranças). Minha mãe chegava lá em casa: ‘Minha filha você quer comer?’ ‘Quero não.’, mentia. Ela levava comida pra mim. O pai dela (referindo-se ao ex-companheiro) nunca se importou pra saber se ela tava doente, precisando de remédio. Muitas vezes eu ia na casa dele com ela doente, por que ela tem bronquite né. Ia na casa dele, na casa da mãe dele, ele nem queria saber. Eu perdi muito emprego por causa dela, eu tinha que deixar de trabalhar pra cuidar dela. Aí, levei ela pro hospital, a bichinha internada, aí quando eu volto pro serviço fui mandada embora. Foi um desespero muito grande, depois eu fui morar com a minha mãe, tive que aguentar tanta coisa, humilhação, mas tô aqui (silêncio). Aguardei muita humilhação, minha mãe me humilhava muito, porque eu não trabalhava, com menino no braço, não tinha daonde tirar o dinheiro. O pai dela nunca se preocupou com nada, depois que ela cresceu mais um pouquinho é que eu coloquei ela na creche e começou outra rotina pra poder trabalhar. Mas eu passei um pedacinho*

ruim lá na casa da minha mãe, mas mesmo assim Deus me ajudou, saí, arrumei minha vida. Hoje eu moro sozinha, eu e Samanta.

“(...) Ah não, não gosto de lembrar coisas do passado, dói demais. Eu não posso beber uma cerveja, quando bebo uma cerveja e lembrar do passado e colocam aquela música da roça, ah eu choro, tem jeito não, choro muito.

O próprio hábito de beber é justificado pela experiência imposta pelo alcoolismo paterno: *“Hoje em dia nós bebe, porque, meu pai... Sabe o que ele fazia com a gente? Ele bebia, ele bebia aquela pinga, como é o nome? uma pinga bem antiga, como é que fala? Chora-Rita. Ele bebia era 3 garrafas daquela de pinga e se a gente não bebesse ele batia na gente. A mãe mandava a gente jogar debaixo da mesa, pois o chão era daquele chão batido, secava rapidinho. Quando ele virava as costas a gente fazia de conta que bebia e jogava no chão, mas a gente tinha que beber pra ele ver. Isso, a gente era pequeno, se a gente não bebesse a gente apanhava....”*

E sobre os irmãos e o alcoolismo: *...Até hoje ele (o irmão) não bebe, não bebe esse remédio gardenal também, hoje ele é pastor. Foi curado na igreja, deu o testemunho dele e seguiu a igreja. Minhas irmãs bebiam, mas agora não bebem mais. Eu sou a única que bebe, bebo cerveja. A Samanta não gosta que eu beba, pergunta porque eu não bebo água.*

Embora diga que seu hábito de beber seja eventual, ela afirma que perde o controle quando bebe, o que muitas vezes a impede mesmo de saber a que horas foi dormir, deixando, às vezes, a filha pequena a cargo de fechar a casa. Ela se justifica, se defendendo: *“...Bebo em casa, não gosto de sair para os botecos não, ou no churrasco, em casa de família. Nunca fui de pegar a Samanta e ir prum boteco e abrir uma garrafa de cerveja, nunca...”*(se defende).

Darci fala também de seus sonhos, referindo-se ao casamento como seu maior sonho: “Meu sonho era casar assim de véu e grinalda, esse era meu sonho”. E complementa, continuando a idealizar os relacionamentos e os homens com quem se relacionou, e esquecendo mesmo o sofrimento que vivenciou com eles: *“Meu sonho era ser casada com o pai da Samanta, ser casada com ele mesmo, viver uma vida... pois sei lá, já arrumei uma pessoa que não deu certo, não vou tentar com outra pessoa (faz silêncio). Tô pensando por que não deu certo com o pai da Samanta, pois com esse outro não deu certo, nenhum dos dois. O pai da Samanta nunca deixou faltar nada dentro de casa, esse também que eu arrumei também não deixava faltar nada dentro de casa... A gente vivia bem. Como pode acontecer as coisas assim? Não tem condições como”*. (faz longo silêncio).

Durante a entrevista realizada, ficou claro o quanto o processo junto a Justiça foi desgastante e traumatizante para Darci, confessando que só participou até agora, tanto do GM quanto das entrevistas, por temer que a justiça lhe tire novamente a guarda da filha. Darci não se dispôs a fazer novas entrevistas, mesmo tendo sido explicado que nem o GM, nem as entrevistas tinham relação com a Justiça.

5.1.2 Primeira zona de sentido - Histórias de pobreza e desproteção que se espelham: “...a gente tinha que cavar bem fundo.... pra sobreviver!”

As histórias de vida das mulheres participantes do estudo, embora sejam diferentes, compartilham vários aspectos comuns. Suas narrativas apontam para a importância do contexto como molde das experiências dos indivíduos e famílias. Suas histórias de vida nos falam dos efeitos da pobreza, da exclusão, do desamparo social, da

desproteção de direitos humanos básicos que afetam tanto os destinos individuais quanto as histórias familiares. São histórias de vida carregadas de sofrimentos, violências e privações de diversas ordens, sobretudo de bens e recursos sociais estruturantes e organizadores como educação, saúde, moradia, trabalho, lazer. A fome, a miséria, a não escolarização, o trabalho infantil, a migração, a falta de moradia, o trabalho precário são aspectos que marcaram de forma determinante a trajetória do curso de vida dessas mulheres pobres e que continuam a ameaçar o percurso das famílias atuais, uma vez que as gerações dos filhos, filhas e netos continuam submetidas a riscos semelhantes.

Suas histórias exemplificam os limites da transformação da realidade e da própria trajetória em razão da indisponibilidade ou insuficiência de oportunidades de inclusão social e de recursos, materiais ou simbólicos, individuais ou coletivos que favorecessem essa transição. Como elas poderiam se constituir em pessoas livres, conscientes e autônomas no curso de suas vidas sem os recursos internos e externos necessários para garantir, em seu devir, uma libertação pessoal e social diferente do passado? A situação da vida atual tornou-se, em certa escala, continuidade das circunstâncias passadas. As condições concretas forjadas pela pobreza e oportunidades sociais inexistentes sobrepuseram-se à subjetividade e esta, constituída nesse contexto, se pôs a serviço da reprodução da posição historicamente determinada às mulheres pobres.

Em suas narrativas, essas mulheres não se apresentam como pessoas com propósitos e metas que guiaram suas vidas, mas como pessoas que foram conduzidas pelo instinto da autosobrevivência na guerra social cotidiana, tornando-se seres vivos que são levados pela vida tal como ela se lhes apresenta, na qual as oportunidades de transformações não aparecem como eventos marcantes. A vida é vivida no dia a dia e as

mudanças, algumas delas bem constantes em suas vidas (de cidade, de residência, de trabalho, de parceiros), não foram devidas a planejamento, à reflexão ou metas traçadas para o curso de suas existências, mas foram estratégias espontâneas diante da necessidade urgente de garantir a própria existência e a superação dos problemas relacionados às condições desfavorecidas e as contingências em que vivem as famílias pobres.

Não que nunca tenham sonhado com a melhoria de vida, ou tivessem desejos e expectativas de conquistas, porém a dureza da realidade concreta e os obstáculos que a vida lhes apresentou, desde a infância, foram substituídos por objetivos de vida mais imediatos: comer, dormir, vestir, morar, sobreviver. Aquelos aspectos subjetivos tão essenciais para dar o significado à vida humana e promover escolhas, possibilidades, projetos, vão aos poucos sendo substituídos por frustrações e sentimentos de impotência. Esquecer a vida vivida é, portanto mais fácil e necessário para continuar “levando”, “indo”. Se lembrar é viver duas vezes, como viver duas vezes algo que já foi demasiadamente sofrido? Assim, a vida dessas mulheres se torna um *continuum* de urgências a serem satisfeitas de imediato e a expectativa termina com cada aspecto que já foi resolvido. Como observa Costa (2008), os conflitos são permanentes e governados pelos acontecimentos, e passam rapidamente de crise em crise, nunca conseguindo solucioná-los a não ser por meio de uma série de atos sucessivos para solucionar as emergências cotidianas.

Além da condição social familiar desfavorecida, privações diversas e situações adversas ao desenvolvimento humano, suas histórias nos falam da condição do gênero a que pertencem, ou seja, são mulheres em um contexto de pobreza. A relação estabelecida entre gênero e classe social é importante para se compreender a restrição de oportunidades e caminhos que podem direcionar essas mulheres e suas famílias para

saírem da pobreza. Dados sociais têm confirmado que a situação de vulnerabilidade e desproteção social e econômica é proporcionalmente maior entre mulheres (Melo, 2005). Essas mulheres que cresceram em meio à pobreza, às dificuldades materiais e familiares, tiveram poucas oportunidades concretas que lhes garantissem o pleno e digno desenvolvimento como seres humanos e cidadãs. Não estudaram e o trabalho, quando presente, foi um recurso que apenas garantiu a subsistência e os recursos mínimos para a sobrevivência do corpo, às vezes nem isso, não se constituindo, de fato, como um dispositivo para sua mobilidade social e saída da pobreza.

Scott (1995) nos ensina que, ainda que se manifestem no plano pessoal, as relações sociais de gênero vão além das singularidades individuais. As relações de subordinação/dominação estabelecidas por homens e mulheres, social e historicamente construídas, baseiam-se em relações de poder forjadas em vários aspectos da vida, como por exemplo, na divisão sexual do trabalho. Na lógica generificada do mercado de trabalho, poucos lugares estão disponíveis para as mulheres pobres, e estes geralmente, estão associados à reprodução da sua condição social e de gênero, ou seja, são trabalhos associados ao cuidado, ao ambiente doméstico ou à extensão destes. Darci nos dá um bom exemplo das dificuldades de se ir na contramão à determinação dos papéis tradicionais de gênero, no seu caso, de se inserir num mercado considerado masculino, como é o das oficinas mecânicas: “*quando eles descobrem que sou mulher, eles desconversam*”, denuncia. Várias(os) outras(os) autoras(es) (Brito, 2000; Melo, 2005; Diogo, 2006, Giffin, 1991, 2002) têm pontuado a lógica perversa da cronificação da pobreza das mulheres diretamente relacionada à essa organização sexual do trabalho e desvalorização social do trabalho feminino, onde aspectos como precariedade, insegurança, instabilidade, informalidade, desemprego, associado à grande quantidade de trabalho realizado no âmbito doméstico se destacam como condicionantes na

produção e reprodução desse quadro de pobreza. Infelizmente na realidade dessas mulheres pobres, com recursos sociais mínimos, o trabalho remunerado não se constituiu como ferramenta de transformação e autonomia social, segurança e superação das desvantagens socioeconômicas próprias ou de sua família, destino quase determinado, que tem se passado de geração para geração.

5.1.3 Segunda zona de sentido: o ciclo de vida – etapas encurtadas e sobrepostas.

De um modo geral, existe uma tendência em conceituar infância, adolescência e vida adulta considerando apenas a idade biológica, sem se levar em consideração fatores psicológicos e socioculturais das histórias individuais e familiares. Geralmente, essas etapas são definidas apenas como fases do desenvolvimento, que remetem ao desenvolvimento do corpo ou como uma categoria sócio-demográfica relativa a parâmetros etários.

Por exemplo, o Estatuto da Criança e do Adolescente classifica a criança como sendo a pessoa que tem 12 anos incompletos e o adolescente, aquela que se encontra na faixa etária dos 12 aos 18 anos de idade. Já a OMS define adolescência como a fase de desenvolvimento compreendida entre 10 e 19 anos e juventude entre 20 e 24 anos.

Embora essas classificações sejam importantes, é necessário considerar que aspectos do contexto social, econômico, político e cultural, refletido em fatores como renda, condições de saúde, educação etc, em termos desenvolvimentais, afetam a família e os indivíduos, levando às diferenças nas condições em que ocorrem os processos de transição para os principais eventos que caracterizam o ciclo da vida. Essas diferenças já se fazem presentes no nascimento, continuam, e em alguns casos, se agravam ao longo da vida e terminam na morte. Elas levam, inclusive, a que indivíduos

não experimentem todo um conjunto de eventos que caracterizam o ciclo de vida (Camaranto, Mello & Kanso, 2006). A utilização dessas classificações deve, portanto, considerar a realidade dos atores sociais, caso contrário, correm o risco de serem conceituações descontextualizadas, mera abstração que nada dizem sobre as experiências e as vivências dos indivíduos. As categorizações têm como princípio a padronização das fases, ficando, geralmente, em oposição ao caráter sócio-construído desses termos e a complexidade da realidade das pessoas. É o que constatamos ao ouvir as histórias dessas mulheres.

De acordo com a visão sistêmica, a compreensão do ciclo de vida individual não pode estar separada do ciclo de vida familiar, pois o ciclo de vida de um indivíduo acontece dentro do ciclo de vida familiar, uma vez que, pelo menos para uma boa parte da humanidade, a família é o contexto primário do desenvolvimento humano (Carter & McGoldrick, 2003).

Durante o ciclo de vida, o indivíduo passa por diferentes fases: a infância, a adolescência, vida adulta e velhice. Cada uma dessas etapas tem características próprias, que inclui aspectos orgânicos, comportamentais, papéis etc. À medida que o indivíduo ultrapassa fases em seu desenvolvimento, ao mesmo tempo ocorrem alterações nas famílias, demarcando que ela própria passa por ciclos em seu processo de desenvolvimento, marcados por eventos como: nascimento, escolarização, emprego, casamento, aposentadoria, morte etc. Em outras palavras, o ciclo de vida familiar é um processo dinâmico de adaptação/acomodação às etapas do desenvolvimento individual de cada um dos membros do grupo familiar, que pode ser vivido com menor ou maior estresse dependendo da própria dinâmica familiar e da habilidade da família em lidar com as mudanças inerentes ao processo de crescimento humano, considerando ainda aspectos do contexto macrosocial no qual estão inseridos.

As famílias pobres têm seu ciclo de vida prejudicado pelos diversos fatores que a atingem: o desemprego ou trabalho precário e esporádico, a desnutrição, as gestações não planejadas, a instabilidade e violência intra e extra-familiar, as habitações precárias ou a falta de moradia, a falta de dinheiro para satisfação das necessidades básicas, a discriminação etc. Como consequência, seu ciclo de vida é atingido por uma série de crises, alto grau de estresse, que exigem da família esforços supra-humanos para a adaptação às diferentes etapas de desenvolvimento dos seus membros. Em termos interativos, muitas vezes o que acaba ocorrendo em muitas dessas famílias, entre outros problemas, é o empobrecimento emocional e rompimentos dos laços afetivos (Hines, 2003). As famílias de nossas participantes se enquadram neste complexo processo de organização.

Dito isso, pensemos o período da infância de nossas participantes, conforme os relatos obtidos. Em termos gerais, umas das características da infância é a dependência dos indivíduos humanos em relação aos pais, ao ambiente doméstico e familiar. Porém, essa não é a melhor caracterização da infância dessas mulheres. Embora não totalmente autônomas em muitos aspectos, elas, enquanto crianças, já eram responsáveis por si mesmas. Vitimadas pela fome, pelas dificuldades materiais, pela habitação precária, pela falta de escolas etc, a infância retratada foi sofrida e repleta de obrigações e responsabilidades domésticas. Darci, Maria, e provavelmente Esmeralda, além dos afazeres domésticos, tiveram a experiência do trabalho rural. Se por um lado esses encargos eram necessários para a sobrevivência e organização da família, por outro lado causou-lhes comprometimentos importantes no seu processo de desenvolvimento social e psicológico, encurtando-lhes a experiência de ser criança.

No caso de Maria, essa situação foi bem difícil e traumática, pois aos 7 anos de idade, ela foi obrigada a sair de casa para trabalhar em casa de família e teve como

obrigação adicional contribuir economicamente para o sustento da família, acumulando as jornadas do trabalho na roça e o de doméstica, além da pesada carga de ser co-responsável pela sobrevivência dos outros membros da família: via-se obrigada a dividir o prato de comida que recebia. Este fato a impediu de ir à escola e ter uma escolarização mínima, de gozar de uma infância de brincadeiras e diversões, constituindo-se em uma experiência que instalou em seu ser sentimentos de baixa estima: “*eu era uma escrava*”. Essa não escolarização somará em sua vida adulta mais uma desvantagem social e será elemento cronificador de sua exclusão e condição social, além de ser algo que lhe causa grande constrangimento psicológico, quando não conseguia ler alguma coisa e precisava pedir ajuda aos filhos, como pudemos observar no GM.

Já a infância de Keila, embora não tenha o registro do trabalho infantil, o que se destaca no seu relato foi a negligência com que foi tratada, tendo sido a rua, o seu maior agente socializador. Foi nas ruas que Keila descobriu as drogas, o álcool e sua sexualidade, sem os parâmetros de um adulto protetor que a ajudasse a distinguir e julgar tais experiências. Embora tenha frequentado a escola, um pouco a mais que Darci e Esmeralda, essa foi ineficiente para sua libertação humana (Freire, 2003).

A adolescência é um processo biopsicossocial caracterizado pelo momento de transição entre a heteronomia da infância e a autonomia que identifica a idade adulta. É, portanto, um período marcado pela mudança de papéis, exigências, interesses e relações dentro da família, além do referencial social que se amplia. Esse processo pressupõe que a família se modifique com o adolescente, pois os valores, os papéis, as regras da família, até então mantidos sob imenso controle, passam a ser confrontados e contestados (Carter & Macgoldrick, 1995). Flexibilidade, permeabilidade das fronteiras familiares, negociação, modificações na autoridade parental são aspectos colocados em cheque nesse processo familiar. Dificuldades nesse período podem contribuir com

diversos problemas que afetam não apenas o indivíduo, mas o sistema familiar como um todo, perpassando ainda através das gerações, processo denominado por Bowen (1991) de *transmissão multigeracional*.

De acordo com as histórias de vida das participantes, podemos inferir que tais dificuldades foram vivenciadas por elas em suas famílias. Um exemplo disso foi a condução das jovens à saída do lar. Esse rompimento prematuro, provocado pela intensificação da violência ou pela gravidez inesperada, levou-as a uma ruptura afetiva com a família, conforme os casos de Darci e Maria, que respectivamente, foram expulsas de casa pelo pai. Costa (2003), em um trabalho desenvolvido com famílias de baixa renda e com histórico de violência, observa uma dinâmica semelhante em algumas das famílias que possuíam conflito com alguns de seus membros, geralmente os filhos adolescentes. Num processo de economia distributiva de afetos, o que ocorria nessas famílias era uma seleção dos membros que receberiam maior investimento afetivo em detrimento de outros. Conforme o estudo, aqueles que eram considerados mais problemáticos pela família, acabaram por ser conduzidos à saírem de casa. No caso das participantes da pesquisa, consideramos que o desinvestimento familiar vivenciado também nessa etapa, somar-se-á a outros processos de desinvestimentos afetivos e sociais que marcarão de forma significativa a história particular e familiar dessas mulheres.

A vida adulta, ou de adolescente feita adulta, se inicia: no caso de Maria, com a gravidez, porém sem filhos e sem casamento; no caso de Darci, com a saída de casa. No caso de Keila, com a maternidade de Samanta. A não escolarização e o trabalho precário, basicamente como domésticas, sem capacitação profissional e sem outros mecanismos que favorecessem a ascensão social, elas se mantiveram na pobreza. No caso de Maria, o grande número de filhos e um casamento com um homem analfabeto, a

maior parte do tempo desempregado ou com subemprego, seu processo de pauperização foi ascendente, tornando-a cada vez mais dependente da ajuda institucional para sustentar a si própria e a família. Similarmente ao que acontece com Keila.

Enfim, o que se ressalta nas histórias das participantes da pesquisa é que a infância, a adolescência e a vida adulta tiveram o mesmo valor de dificuldade, violência e sofrimento diretamente associados à condição de pobreza e miserabilidade, situações comprometedoras em termos desenvolvimentais e que encurtaram as etapas de seus ciclos de vida. Hines (2003) coloca que um ciclo de vida encurtado significa que há um tempo inadequado para resolver as tarefas desenvolvimentais de cada estágio, exigindo que os indivíduos frequentemente precisem assumir novos papéis e responsabilidades antes de serem capazes, em termos do seu desenvolvimento, de fazê-lo. Por exemplo, as mudanças dos papéis de criança e adolescente para os papéis de cônjuge ou pais podem ser confusas e sem clara demarcação transicional ou ritos de passagem. De tal forma que os estágios subsequentes ficam cada vez mais difíceis de atravessar, uma vez que os suportes sólidos das tarefas previamente resolvidas não estão lá como base, resultando num sistema familiar que talvez esteja inadequadamente organizado para lidar com suas necessidades.

Nesse sentido, baseada nas histórias de vida dessas mães, consideramos que, em termos psicossociais, algumas etapas de seus ciclos de vida não foram plena e integralmente desenvolvidas que tiveram comprometimentos que se refletiram nos papéis sociais desempenhados na vida adulta, entre eles o de mãe. Essa idéia também encontra ressonância nos estudos apresentados em capítulo anterior. Com base principalmente na teoria de vínculo de Bowlby (2002), esses estudos buscaram relacionar as vivências dos pais em suas famílias de origem e o desempenho dos papéis parentais. Alguns desses estudos têm identificado uma associação entre a experiência de

relacionamentos de apego inseguros durante a infância ou ao longo do ciclo de vida e a continuidade intergeracional de experiências de abuso (Leifer & cols., 2004). Outros estudos identificaram uma associação entre relacionamentos problemáticos e violência doméstica na origem familiar materna e o aumento de risco de maus tratos e abuso sexual em crianças (New, Stevenson & Skuse, 1999; Mcloskey & Bailey, 1999).

5.1.4 Terceira zona de sentido: A fragmentação familiar – tudo continua com uma ruptura

Outro elemento comum nas vidas dessas mães é a fragmentação familiar. De um modo geral, as relações econômicas na sociedade mais ampla afetam a estrutura e a organização do grupo doméstico. Devido principalmente à instabilidade do mercado de trabalho que absorve as famílias pobres, esse fator tem um peso extremamente significativo na realidade dessas pessoas. Sarti (1996) discute essa questão e afirma que as famílias pobres dificilmente passam por ciclos de desenvolvimento do grupo doméstico sem rupturas, sobretudo pela fase de criação dos filhos.

Nos casos estudados, a pobreza e todas as privações associadas a ela, juntamente com a violência, afetou de forma significativa a organização familiar dessas mulheres, promovendo, por exemplo, a saída e a migração dos membros da família e a ruptura dos vínculos afetivos. Mandadas para morar com outros parentes ou indo trabalhar fora, elas, ainda crianças, se viram forçadas a deixar o ambiente familiar iniciando um processo de rompimentos que se prolongaria em outros momentos de suas vidas.

No caso de Maria, esse aspecto se destaca especialmente, pois sua história é repleta de eventos de rupturas recorrentes: aos 7 anos de idade sai de casa para trabalhar como doméstica; na adolescência foge de casa, retorna grávida, engravida novamente e

é expulsa deliberadamente de casa pelo pai, que fica com os netos, que foram incorporados à família em substituição à filha “perdida” (provavelmente por representarem a esperança da mão de obra masculina no meio rural). Ela migra para outras cidades e estados, rompendo assim a relação com a família. Foram muitas as tentativas de relacionamentos conjugais que não deram certo; mais tarde, a saída da filha jovem juntamente com o neto, que se “perdeu” com as drogas e a prostituição; na atualidade, a expulsão do marido agressor, forçada pela justiça, afeta novamente a configuração familiar, instalando a possibilidade de os filhos menores repetirem um aspecto familiar, que é ter uma vida sem pai.

Assim, na aprendizagem empírica da vida, vários eventos foram se repetindo como, por exemplo, os eventos de vinculação: como elas foram dadas, também deram os filhos, como foram criadas pelos avós, também deram ou aceitam que os avós criassem seus filhos. Porém, frente às enormes dificuldades materiais, de que forma poderiam criar seus próprios filhos e garantir um futuro promissor a eles? Não podemos deixar de considerar, conforme Sarti (1996) nos alerta, que dar os filhos para serem criados por outros é uma alternativa aceitável dentro dos códigos morais dos pobres, não sendo necessariamente expressão de desafeto. O que não significa dizer, também, que não haja sofrimento, mágoa ou sentimentos de culpa da mãe em relação a essa ação.

Na vida adulta, em diversas tentativas fracassadas de reconstituírem suas famílias e renovar os vínculos familiares, novos ciclos de ruptura se instalam. Em todos os casos, os homens envolvidos foram passageiros, descritos como pouco companheiros, pouco amorosos e incapazes de assumir os papéis familiares esperados no provimento e cuidado da família. Nessas novas uniões conjugais, tanto a relação entre mãe e filhos sofreu abalos, como se instalou conflitos, e alguns casos, violência e abuso de poder, na relação novo cônjuge e os filhos. Darci, Maria, Esmeralda e mesmo

Keila vivenciaram tais situações e os abusos sexuais das filhas se enquadram nessa leitura.

Esses fatos fazem com que essas famílias se somem às estatísticas sociais de famílias pobres monoparentais assumidas ou chefiadas por mulheres. Sobre estabilidade familiar e condições sócio-econômicas a literatura aponta um dado importante: as famílias desfeitas são mais pobres e, num círculo vicioso, as famílias mais pobres desfazem-se mais facilmente (Sarti, 1996). Como mencionado anteriormente, dados os mecanismos socioculturais de exclusão nos quais o gênero é um determinante fundamental, a condição de serem chefiadas por mulheres coloca essas famílias pobres em uma situação estruturalmente mais precária. Essa situação de precariedade pode ou não ser minimizada dependendo da rede de apoio familiar e social das mulheres.

Analisemos a situação de Keila e Darci em relação a esse aspecto. Para minimizar os efeitos negativos dessas rupturas na família, elas, de alguma forma, puderam contar com o apoio da rede familiar em momentos críticos. Keila teve a avó e a mãe que cuidaram de sua filha, e apesar das dificuldades materiais e sociais, a família continua vivendo reunida no mesmo lote residencial, compartilhando e cooperando entre si. Darci, por sua vez, relata o apoio de sua mãe em alguns momentos de dificuldade material extrema. No processo de guarda da filha, depois da denúncia de abuso sexual perpetrado pelo companheiro, do abrigo e posterior intermediação da justiça, os avós paternos assumiram a guarda de Samanta. Mesmo hoje, depois que Darci retomou a guarda da criança, ela pode contar com o apoio dos avós paternos de Suzana quando precisa trabalhar. Darci teve a quem recorrer em busca de emprego como doméstica na sua rede familiar extensa, tendo uma tia-avó que a empregou com carteira assinada para que pudesse comprovar junto à Justiça a sua capacidade de

manter economicamente a filha; e o primo, que eventualmente também a contrata como faxineira para que ela possa complementar a renda.

Por sua vez, Maria se ressentia de não ter sorte semelhante. No relato de sua história de vida parece que foram frustradas todas as suas tentativas de buscar apoio da família de origem. Ela reporta sentimentos de isolamento por não poder contar com o apoio familiar ou social, o que torna compreensível seu desespero e sua ambivalência frente ao afastamento do marido agressor, a quem considera a única pessoa com quem pode contar e recorrer financeiramente. Embora seja real que seus recursos de apoio social sejam deficitários, é possível que as experiências de abandono, desproteção e insegurança em relação ao apoio familiar no transcorrer da vida reforcem a própria percepção de sua rede de apoio atual, no que diz respeito a reconhecê-la ou mesmo de impulsioná-la no movimento necessário para a ampliação dessa rede.

No caso de Esmeralda, também a migração foi um fator importante na sua história familiar. Depois de deixar a família extensa no Maranhão em busca do marido que havia migrado em busca de emprego, ela acabou rompendo com sua rede de apoio familiar e social. Após tomar consciência do abandono do marido e se encontrando totalmente sozinha com três crianças pequenas numa cidade desconhecida, casar-se com alguém parece ter sido uma questão de sobrevivência, já que voltar parece não ter sido uma opção. Após o fim dessa relação devido ao abuso e a gravidez da filha, a família se viu novamente sozinha sem uma rede de apoio para se amparar. O CREAS/Ceilândia passou a ter um papel importante para essa família, funcionando como um elemento positivo na construção de uma nova rede social da família na comunidade.

É importante pontuar aqui o papel complexo que as instituições sociais exercem enquanto recurso de suporte e proteção na vida dessas mulheres. Faz parte das famílias marcadas pela pobreza e pela violência, a inclusão em suas interações sociais de uma

multiplicidade de agências, instituições e sistemas que se tornam parte de sua vida cotidiana – o sistema escolar, o sistema legal, a polícia, agências de serviços sociais ou de distribuição de ajuda alimentícia etc. Autores como Parkman (1993) e Minuchim (1999) discutem essas questões evidenciando a necessidade de considerar a realidade dessas famílias em termos de sistemas mais amplos. Pois, em muitos casos, essas organizações estão associadas a rede social mais ampla dessas famílias, mas em outros casos, elas se tornam as únicas referências de apoio que as pessoas possuem. Inserimos a família de Maria e Esmeralda nessa segunda categoria. Destacam-se no relato de Maria alguns exemplos: o importante papel exercido pela escola, na figura da professora, no suporte para que ela concretizasse a denúncia do abuso de Karina; a ajuda da escola para a permanência das crianças: apesar dos comprometimentos materiais que prejudicam a própria pedagogia escolar, como é o caso de muitas vezes as crianças não terem material didático ou mesmo comida em casa, os professores se cotizam, doam objetos e materiais escolares e a Escola permite, às vezes, as crianças levar comida para casa, garantindo assim a refeição seguinte. Dabas (2005) discorre sobre a importância de a escola identificar seu lugar na rede social de pertencimento e participação social das famílias. Ou ainda, o papel do CREAS em promover o acesso, de Maria e sua família, não apenas a recursos que contribuam para sobrevivência alimentar, mas também recursos que ajudem no desenvolvimento psicossocial da família no qual o GM se enquadrou. Em um artigo sobre a vitimização secundária de irmãos testemunhas de abuso sexual discutimos esse papel fundamental de apoio e suporte das instituições sociais no processo de desorganização interna e externa que passam as famílias que sofreram esse tipo de violência (Cantelmo, Da Matta, Paiva & Costa, submetido).

Para concluir, nesse primeiro conjunto de resultados nós buscamos ressaltar o que emergiu mais fortemente na escuta das histórias de vida das mães participantes que

foi o complexo processo das limitações sócio-econômicas que conduziram a diversos outros tipos de limitações ao longo de suas vidas, ampliando a dimensão de seus sofrimentos e dificuldades. A situação de profunda miséria e desassistência material, somada a fatores familiares como desagregação, desamparo, tanto afetivo quanto social, entre outros, pelos quais as participantes passaram em suas infâncias, adolescências e vida adulta deixaram marcas significativas em seu desenvolvimento psicossocial, afetando também a relação delas consigo mesmas e em seus papéis junto à família. Esses fatores, somados a outros que discutiremos a seguir, configuram um quadro de prejuízos que afetam a relação de proteção entre elas e suas filhas, tornando o abuso sexual, ou outro tipo de violência, um risco possível.

5.2 Segundo conjunto de resultados: Aspectos da dinâmica familiar atual e da transgeracionalidade na relação de proteção.

Este segundo conjunto de resultados se configurou a partir das observações obtidas durante o GM associadas à entrevista de composição dos genogramas familiares, que foram apresentados no capítulo anterior para permitir ao leitor visualizar a configuração das famílias participantes. Esses dados ampliam a compreensão acerca da relação de proteção na família e complementa os outros resultados apresentados e analisados anteriormente.

5.2.1 Primeira zona de sentido – padrões relacionais que se repetem: conflitos e violência intrafamiliar

A vivência de diferentes formas de violência intrafamiliar é um aspecto marcante nas histórias de vida das mães entrevistadas, tanto nas suas famílias de origem quanto nas relações familiares atuais.

Entender a violência intrafamiliar neste contexto implica em ter uma compreensão histórico-psicossocial da vida dessas mulheres e de suas famílias. Pressupõe que procuremos compreender como as interações e os relacionamentos interpessoais ocorreram e ocorrem dentro da família, buscando entendê-los não como um fenômeno natural, mas algo que foi construído, naturalizado e que vem sendo transmitido através das gerações (Souza & Silva, 2002).

Conforme Azevedo e Guerra (1995), quando uma família apresenta um padrão abusivo de relacionamento interpessoal, ela está revelando as cicatrizes da história pessoal dos seus membros. Fala-se aqui de uma repetição transgeracional de conflitos, que influencia as relações entre as gerações e transmite conteúdos afetivos, simbólicos, psicossomáticos e míticos entre os membros de uma família em interação (Boszormenyi-Nagy & Spark, 2001; Bucher, 1986; Costa, Almeida, Ribeiro & Penso, 2009).

Pensemos, por exemplo, as histórias de Darci e Maria trazidas durante as entrevistas e as vivências no GM. Suas famílias de origem, caracterizadas por uma estrutura familiar patricentralizada, têm como modelo relacional a hierarquia e a autoridade, no qual o pai é o senhor da lei, cuja dominação violenta recai sobre a esposa e os filhos. As lembranças de ambos os pais estão associadas à agressão, violência, temor e marcas corporais visíveis e invisíveis e por isso carregada de mágoa e ressentimentos. A violência parental foi marcante em suas vidas e instalou nelas uma dificuldade para falar do passado, demonstrando certo aprisionamento e identificação com o lugar de vitimização. O rememorar é penoso, pois presentifica as agressões e o

sofrimento vivenciados, expressando o quanto ficaram fortemente internalizados em suas almas os maus tratos sofridos na infância.

No caso de Keila, o pai não existe em sua vida e essa ausência é marca comum no contexto familiar, sendo algo compartilhado entre os irmãos. O deslocamento do papel paterno para o avô, não parece ter sido o suficiente para marcar essa função paterna na sua história. O avô é apenas lembrado como alguém agressivo e “rabugento”, que excluiu e expulsou a mãe de casa e do convívio familiar.

Em todas as histórias, a lembrança da mãe é associada a sentimentos de abandono, de indiferença e distanciamento emocional. A figura materna aparece também como não afetiva, à sombra do pai, às vezes violenta e não protetora. No caso de Keyla isso também é verdadeiro, ficando na sua memória, além da mãe distante e de não referência afetiva, a lembrança da mãe-avó é de ter sido “brava” e pouco afetuosa, mesmo em situações de fragilidade física, como em situações de adoecimento, por exemplo.

De modo geral, a infância vivida por Darci, Keila e Maria foi ausente de manifestações afetivas positivas ou com manifestações afetivas empobrecidas, sem um modelo de relação protetora nas figuras parentais ou em seus substitutos.

Na atualidade, a distância emocional dos pais é reforçada pela distância física. Pelas mágoas deixadas da relação com a figura paterna, elas não relatam sua falta, porém, expressam a falta materna e o ressentimento de não poderem ter suas mães como referências de apoio, como expressaram Darci e Maria.

Como mulheres adultas, essas mulheres (re) viveram episódios de violência doméstica em seus relacionamentos conjugais, muitas vezes em associação com álcool ou outras drogas ilícitas (vide genogramas). Tanto Darci como Maria, mas também Keila e Esmeralda, repetiram essas histórias de envolvimento com homens violentos

em diversos momentos de suas vidas. Os relacionamentos atuais também não fogem a essa regra. Esse padrão vincular nos relacionamentos conjugais demonstra uma continuidade das experiências vividas na infância, nos quais elas acabaram por reproduzir e atualizar a matriz socioafetiva primária. A literatura aponta nessa direção de uma relação entre as vivências infantis e violência doméstica. Pesquisas indicam haver um padrão de transmissão das experiências de violência ao longo das gerações, no qual mulheres vítimas de violência conjugal presenciaram a vitimização de suas mães na infância (Carrasco, 2003; Cecconello, 2003; Narvaz, 2005). O legado de violência, abuso e dominação se destacam nas histórias pessoais das participantes, expressando serem essas referências importantes na organização das relações intra e extrafamiliares dessas mulheres.

Na compreensão de Narvaz e Koller (2006), os papéis estereotipados de gênero veiculados pela cultura por meio da família tornam invisíveis tanto a produção quanto a reprodução da subordinação feminina, solo fértil para a ocorrência de abusos. Saffioti (2001) explica esse processo de reprodução baseando-se nos esquemas cognitivos que o gênero fornece para a formação da identidade, nos processos de identificação, nas representações, nos papéis sexuais, enfim, na idéia da internalização de concepções de gênero difundidas pela cultura e reproduzidas nas relações entre os indivíduos, dentro e fora do contexto doméstico. A superação da violência e desses padrões depende, entre vários fatores, de características psicológicas saudáveis, mas, sobretudo de uma rede social e afetiva permeada de reciprocidade e estabilidade construtivas que possam criar novos padrões relacionais fora do paradigma patriarcal e da lógica dominação-exploração (Saffioti, 1997, 2002; Narvaz & Koller, 2006; Cantelmo & Costa, 2009).

Nos casos analisados, esses elementos reconstrutores e de proteção parece ter sido limitados na experiência de vida dessas mulheres, o que facilitou a repetição da

estrutura de gênero e do padrão abusivo aprendido em suas relações primárias em muitas situações. Conforme expressaram durante as entrevistas e no contexto do Grupo Multifamiliar (vide observações do GM), o amor sensual experimentado nas relações com seus parceiros foi vivido e confundido com destruição e sofrimento, deixando-lhes mais feridas e sentimentos de impotência, auto-desvalorização e desesperanças. Restalhes o amor pelos filhos e por Deus, que se tornam os únicos antídotos para seus conflitos e frustrações emocionais, *“pois são os únicos que dão força e preenchem o coração”*.

5.2.2 Segunda zona de sentido: a relação com os filhos – a matriz que se re-atualiza

As famílias monoparentais e de baixa renda – geralmente matrifocais, ou seja, chefiadas por mulheres –, constituem um grupo cada vez mais expressivo em nossa sociedade. Segundo dados do censo demográfico de 2000, realizado pelo Instituto Brasileiro de Geografia e Estatística (IBGE), aproximadamente 25% das famílias brasileiras são lideradas por mulheres. Yunes (2000) chama a atenção da necessidade de pesquisas científicas para investigar a vida dessas famílias. A autora critica o "modelo de déficit" existente na literatura e na representação social de profissionais que lidam com essa população, apontando para a necessidade de se reconsiderar os adjetivos atribuídos pejorativamente às famílias monoparentais, tais como: "desestruturadas", "desorganizadas", "desviantes", "instáveis" ou "desintegradas". É preciso considerar que a organização monoparental, de classe social desfavorecida ou não, é apenas mais uma forma alternativa de família dentre tantas outras existentes na atualidade. Entretanto, é inegável que quando se trata de famílias de baixa renda, a monoparentalidade é uma dificuldade a mais que sobrecarrega, em geral, a figura feminina. O que sugere que as

mulheres de classes de baixa renda e no papel de provedoras enfrentam uma somatória de problemas e mudanças que transcendem a questão da pobreza em si, mas que tem a ver com questões relativas às relações sociais de gênero (Sarti, 1996; Giffin, 2002).

Sarti (1996) levanta outra questão importante enfrentada pelas mulheres nesta posição, e que consideramos aqui, pois reflete outro aspecto relevante e que foi apontado pelas mães participantes em relação ao relacionamento com seus filhos, mas que também tem a ver com a relação dessas mulheres com a sociedade em geral. A autora coloca que, quando a mulher assume a responsabilidade econômica da família, ocorrem modificações importantes no jogo de relações de autoridade. A mulher efetivamente pode assumir o papel considerado masculino de “chefe” (de autoridade) da família e se definir como tal. Isso não configura, de fato, um problema para a mulher, pois, de um modo geral, as mulheres pobres estão acostumadas a trabalhar para manter a família. O problema está em manter a dimensão do respeito, conferida geralmente à presença masculina. A autora aponta que, mesmo quando a mulher assume o papel de provedora, a identificação do homem com a autoridade moral, a que confere respeitabilidade à família, não necessariamente se altera.

No caso das mulheres em estudo, isso também acontece. Mesmo ressentidas da incapacidade masculina em manter a família e prover-lhes da atenção e cuidado necessários, e mesmo com a vivência da violência de seus parceiros, contra si e seus filhos, elas carregam a frustração de não terem consigo maridos que personalizem essa autoridade. Falas como: *“falta um homem em casa”*, ou *“é difícil ser sozinha”* denotam sentimentos de impotência que essas mulheres sentem como mulheres e chefes da família. A nosso ver, esse aspecto simbólico que afeta profundamente a psicologia dessas mulheres expressa o quão forte é a ideologia de gênero e quão arraigadas estão as atribuições tradicionais de papéis de gêneros para elas e em nossa sociedade. Embora

sejam elas de fato responsáveis pela família, elas não se vêem fortalecidas o suficiente para garantir a união, o respeito e a autoridade sobre os filhos, nem em relação à família e também frente à sociedade. Elas continuam buscando homens que possam assumir essa posição, mantendo como o maior sonho, o casamento, mesmo tendo que pagar, muitas vezes, um custo alto demais.

Esses sentimentos de impotência e vulnerabilidade, associados aos múltiplos estresses em suas vidas e as limitações do seu próprio processo de desenvolvimento psicossocial, acabam se refletindo de forma negativa em outro aspecto da realidade dessas mães, que é a utilização da violência e maus tratos no relacionamento com os filhos, fazendo-lhes repetir a violência e os maus tratos vivenciados por elas próprias na infância e adolescência. A disciplina autoritária e a punição corporal são utilizadas por elas como uma necessidade de manter o respeito e o controle dos filhos.

Expressando seus próprios sentimentos de desproteção e vulnerabilidade, de si próprias e de sua família, elas falam dos aspectos concretos de suas realidades como a falta de segurança no ambiente social em que vivem e que oferece perigos os quais não podem ser evitados: elas falam no GM do medo de deixar a criança na rua, de ver seus filhos indo para a escola e voltando para casa sozinhos, de ter que deixá-los sozinhos em casa enquanto buscam o trabalho.

A coação ou o castigo corporal aparece então como uma forma de prevenção a possíveis comportamentos que a criança ou o adolescente apresentam que possam vulnerabilizá-las frente às ameaças do meio. Bater ou castigar é o modo principal de estabelecer limites, mas também é uma forma de prevenir o mau comportamento pelo temor de que algo ruim aconteça. Por exemplo, Maria fala de uma situação em que bateu em Karina por ela não querer tirar uma roupa curta para dançar música Axé na escola. Para Maria, aquela roupa e a dança não eram adequadas, pois Karina é apenas uma

menina, justifica. Além do seu julgamento do que é adequado ou não para a filha em termos de vestuário e lazer, o que é legítimo no seu papel de mãe protetora, o que se percebe também na fala de Maria é que existe o medo de que um novo abuso sexual possa acontecer, porém agora provocado pelo comportamento da filha. Numa confusão entre educar e punir, proteger e prevenir situações semelhantes de vitimização, as mães misturam seus sentimentos e suas experiências traumáticas, perdendo muitas vezes sua capacidade de controle e diferenciação enquanto adulto da relação. Embora desejem fazer diferente e identifiquem que a forma como se relacionam com os filhos é “parecida” com as que viveram com seus pais, a necessidade de obter respostas rápidas, mudar o comportamento dos filhos que não obedecem, resolver a situação estressante do momento e minimizar os próprios conflitos e angústias sobre o seu papel parental, faz com que elas utilizem a mesma pedagogia aprendida na infância. O diálogo, a argumentação e a escuta do outro não foi algo conhecido por elas em suas famílias, apenas a imposição autoritária e a obediência.

Um levantamento estatístico realizado pelo Núcleo de Referência às Vítimas da Violência (CNRVV) do Instituto Sedes Sapientiae, citado por Mattos (2002), corrobora nossas considerações. Esse estudo buscou identificar os fatores que levavam pais, mães, padrastos, madrastas ou companheiros de um dos genitores a agredirem crianças ou adolescentes. Fora uma pequena parte que associou a violência aplicada ao reflexo de distúrbios psiquiátricos, por vezes agravados pelo uso de álcool ou outras drogas, a grande maioria dos 78,58% dos agressores nessa posição de responsáveis foi identificada como tendo cometido a agressão em reação a sentimentos de insegurança e impotência diante das demandas da paternidade/maternidade, revelando desconhecimento acerca do desenvolvimento da criança e do adolescente e despreparo para o papel parental. Segundo o estudo, a maioria desses pais possuía em sua história

peçoal a experiência de terem sido educados com violência. Assim, o que percebemos sobre esses casos, e similarmente ao que acontece com as mães participantes da pesquisa, é que na relação de educação sobre o filho/filha o que ocorre é a perpetuação do modelo relacional aprendido.

Compartilhando com a nossa compreensão desse aspecto da dinâmica familiar, Penso, Costa e Almeida (2005) acrescentam que essas mães, “paralisadas no tempo emocional que trazem dentro de si”, reagem como aprenderam em suas famílias de origem, não conseguindo se colocar como "anteparos protetores" entre adultos, incluindo elas próprias, e seus filhos. Outro aspecto também pontuado pelas autoras diz respeito às dificuldades destas famílias em estabelecer nítidas fronteiras intergeracionais, lhes favorecendo a repetição quase automática desses modelos que atravessam diversas gerações. O estabelecimento destas fronteiras é essencial ao bom desempenho do papel protetor dos adultos, no caso mais específico, das mães em relação aos seus filhos e filhas. Como pontua Saffioti (1989), imersos na *síndrome do pequeno poder* a vida familiar vai se tornando um contexto de contradições e reproduções, onde o homem oprime a mulher e a mulher oprimida acaba por exercer seu pequeno poder sobre os filhos.

Apesar desse ciclo de reprodução de um padrão hierárquico, coercitivo e de punição corporal, pudemos notar a afetividade entre mães e filhos. Embora não tenhamos presenciado durante o GM muitos toques corporais ou demonstrações físicas como abraços e beijos espontâneos, talvez pelo fato de que o autoritarismo embruteça as relações e as demonstrações de afeto, as falas emocionadas e a reflexão das mães sobre a prática educativa e a própria história de vida nos autoriza a afirmar sobre os sentimentos dessas mães por suas filhas e filhos. Darci chora e se emociona dizendo não querer repetir com sua filha as punições físicas que recebeu na infância. Maria quando

compara suas vivências infantis e sua relação com suas filhas, expressa seu desejo emocionado de fazer diferente:

“A minha mãe nunca foi de conversar comigo, ela não foi de me dar amor que eu precisava, ela nunca foi de me dar amor. Inclusive essa palestra de hoje está servindo pra mim é, ta trazendo uma coisa na minha vida que eu tenho que dar mais amor as minhas filhas, sabe, porque a minha mãe ela não me deu, nem desde pequena. Então depois que me perdi, a minha irmã casou, aí foi que eu fui recriminada, eu sai de casa, me senti na obrigação de sair, de desocupar lá o ambiente pra ficar melhor pra eles. Pois pra lá se perder é muito terrível, até hoje, é uma escravidão. Por isso eu quero dar mais amor pras minhas filhas, ensinar alguma coisa pra elas, eu desejo, quero ver minhas filhas estudando, formadas...” (...) Por isso eu estou pelejando, pra tirar meus filhos da rua”.

São suas próprias feridas e a falta de um modelo mais afetivo que as impedem de exercitar uma relação mais harmoniosa, espontânea e emocional com seus filhos. Contudo, e apesar disso, elas são à sua maneira e com as limitações dos seus recursos internos e externos, sem apoio e vivendo em condições adversas de sobrevivência, mães que protegem.

5.3 Terceiro conjunto de resultados: a relação de proteção sob o ponto de vista das crianças e dos adolescentes.

O terceiro conjunto de dados consiste na participação das crianças na pesquisa. Os atendimentos realizados com as crianças levaram à construção de dados provenientes das observações durante o GM e da produção de desenhos infantis. A

análise dessas observações e dos desenhos infantis configurou-se em uma zona de sentido, a saber: a relação de proteção percebida pelas crianças e adolescentes.

Por meio da metodologia lúdica empregada no GM (vide método), foi possível identificar vários aspectos importantes da família, sua dinâmica, a interação entre os membros, a relação de proteção conferida às crianças e adolescentes, etc. Por meio dos jogos utilizados, vivenciados pelas crianças como brincadeiras, as crianças e os adolescentes tiveram a oportunidade de ampliar sua comunicação e sua expressão, tanto entre os pares, quanto junto à família.

Segundo Pedroza (2005), a brincadeira representa uma fonte importante de conhecimento sobre o mundo e sobre si mesmo, na qual é possível ao indivíduo vivenciar o prazer e desprazer. É uma atividade produtora de sentidos e significados, fundamental para a formação da subjetividade e do desenvolvimento humano. No caso das crianças, ao brincar, elas exploram e refletem sobre a realidade, a cultura na qual vivem, incorporando, ao mesmo tempo, regras e papéis sociais. Nas brincadeiras as crianças ultrapassam a realidade, transformando-a por meio da imaginação, revelando símbolos próprios de cada cultura, de concepções de infância e de modos de ser criança (Beloni, 2005). Através dessas “brincadeiras” durante o GM, as crianças tiveram também a possibilidade de experimentar novas formas de ação, exercitá-las, ser criativos, imaginar situações e reproduzir momentos e interações importantes de sua vida, ressignificando-as e colocando na ação o que nem sempre é possível expressar em palavras.

O desenho também é considerado uma forma de acesso ao universo da criança e que, acompanhado da expressão verbal, é revelador de sua cultura, sua história, sua imaginação, suas fantasias. Esse recurso é uma possibilidade que as crianças têm de

produzir discursos sobre si mesmas, sobre o(s) outro(s) e sobre os eventos, revelando sua maneira própria de ver e de pensar a realidade (Francischini, 2003).

A violência a que essas crianças e adolescentes foram submetidas, assim como a relação de proteção vivida e desejada na família, se refletiram na realização das atividades realizadas, tanto nos jogos, quanto por meio do desenho. É sobre isso que falaremos a seguir.

5.3.1 Primeira zona de sentido: a percepção da proteção: filhos protegidos, filhos que protegem

Em primeiro lugar, analisaremos a relação de proteção do ponto de vista de três crianças: Geraldo (11), Karina (10), vítima do abuso e Luana (8), todos pertencentes à mesma família, o que justifica a análise em conjunto dessas crianças. Todos eles sofreram com a situação de abuso de Karina e, além disso, Geraldo foi o irmão que presenciou o abuso. Cada uma dessas crianças tem visão particular sobre a família, o que faz com que suas representações sejam complementares, nos permitindo ter uma clareza maior da relação de proteção existente e desejada na família. Após, apresentaremos os dados e discussão referentes à Samanta (7), Camila (14) e Laura (15).

Luana:

Luana é uma criança expansiva. De todos os irmãos é a mais espontânea, falante e carinhosa. Interage bem com os coordenadores e com as outras crianças e demonstra ter um bom vínculo com os irmãos e a mãe.

Nos seus desenhos a afetividade é evidente e se destaca como um elemento significativo no conjunto de suas representações como podemos notar em seus vários desenhos aqui reproduzidos.

No primeiro desenho, logo abaixo, Luana ilustra a sua família envolta em muito amor, afeto e alegria, sentimentos representados pelos diversos corações sorridentes presentes e que se destacam no conjunto de seus desenhos. A união também está em destaque, como podemos identificar pelo encadeamento de mãe e filhos de mãos dadas, que se conectam e se amparam mutuamente.



No próximo desenho, sua expressão é bastante significativa: não importa se a casa é pequena, ou escura (é importante lembrar que essa família não tem uma casa, morando os quatro em uma habitação de 2 cômodos), o que importa é que há a mãe e ela é figura mais importante em suas ilustrações. A mãe está de braços abertos e mãos estendidas expressando que entre elas há uma relação amorosa e de proximidade.

Tampouco Luana esquece seus irmãos, que também estão presentes representados por corações sorridentes.



No terceiro desenho de Luana, a mãe é agora uma jardineira, ou guardiã de um jardim onde crescem quatro flores (Luana e seus irmãos), do qual ela cuida, faça sol ou faça chuva. A alegria, tão característica dessa menina, é destaque em suas ilustrações. O sol e a chuva não se opõem (representando talvez o desejo de que seus pais estivessem

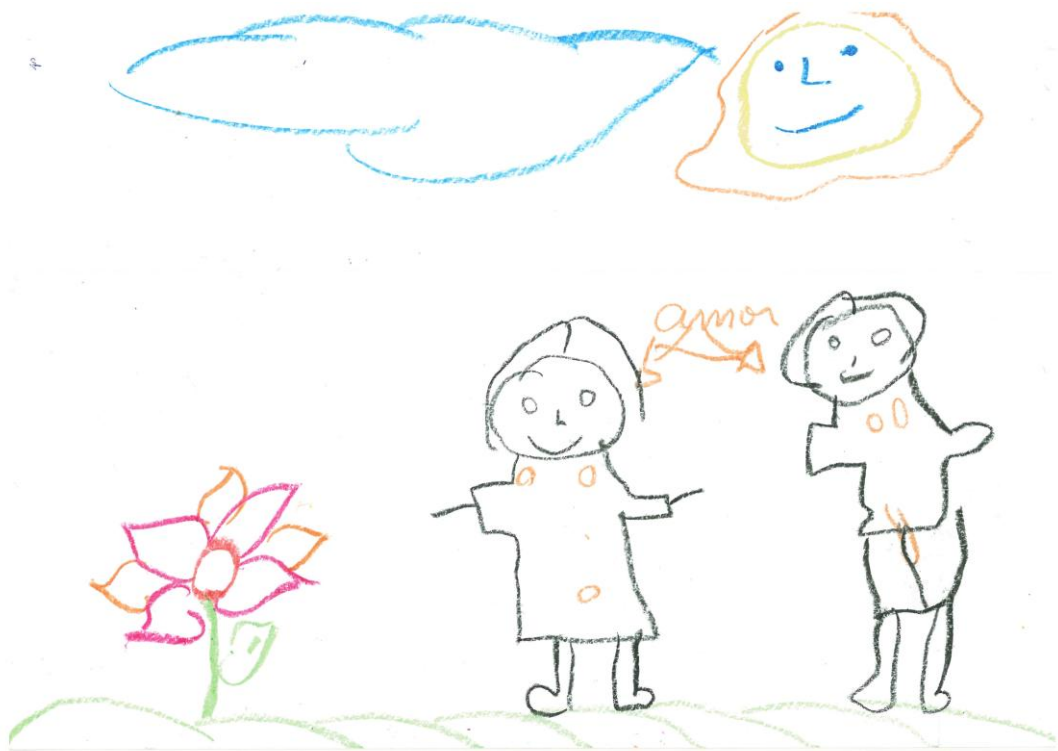
juntos e não brigados), mas se complementam para fazer crescer as crianças-flores dessa família.



Segundo suas palavras, Luana deseja ser protegida da seguinte forma: ela quer que sua mãe lhe compre presentes, faça-lhe carinho e lhe dê abraços. Ela diz que não quer que a mãe bata nela, nem que a ponha para fora de casa quando crescer. Ela também quer que o pai pare de beber cachaça. As palavras de Luana expressam aspectos importantes da dinâmica familiar já analisados anteriormente, que é a questão da violência doméstica como estratégia de correção dos filhos e o alcoolismo paterno. Luana tem consciência do mal que o alcoolismo paterno faz, não apenas para ao próprio pai, mas à família como um todo e que grande parte do sofrimento atual da família é causado por que o pai bebe. Outra questão que Luana traz é o temor de que ela carregue o legado familiar e que a história se repita com ela, sendo expulsa de casa quando

crescer, como foram sua mãe e sua irmã mais velha. É tocante ver uma criança dessa idade se preocupar com algo como isso.

Karina:



Karina é uma menina tímida, mais recatada que a irmã, embora não tenha tido dificuldades de interagir com o grupo de crianças.

Nesse primeiro desenho, Karina representa claramente as marcas do evento traumático do qual fora vítima. Ela projeta em seu desenho sua confusão sobre a relação entre ela própria e o pai. Igualava as figuras humanas e representa os elementos anatômicos (pênis, vagina, seios) que as compõem, distinguindo detalhadamente as figuras masculina e feminina. Por meio do desenho, Karina busca elaborar e integrar o pensamento e a emoção de coisas que ainda lhe são confusas, como por exemplo, o

amor cruzado entre ela e o pai (abusador), o olhar da figura masculina em direção a ela, enquanto ela própria parece desviar os olhos em outra direção e busca a uma flor, mais bela e colorida. Como tem poder sobre o desenho, ela exclui da figura masculina os braços ameaçadores, incapacitando-os para a violência, pois foram eles que a seguraram e a deixaram indefesa.



Embora Karina traga em seus desenhos elementos que dizem respeito à violência sofrida, ao mesmo tempo, e semelhantemente à Luana, Karina vê a sua família, sua mãe e os três irmãos, envoltos por sentimentos de afetividade e proximidade. Juntos e felizes vêem a vida do alto, conforme representa nesse desenho.

No próximo desenho percebe-se que Karina vivencia alegria e a liberdade quando estão juntas: a mãe, ela e irmã, o que se confirma pelos sorrisos e cores desse desenho. Ela destaca também que o amor é grande e que há celebração nessa relação, da

mesma forma em que recebem a benção de Deus. Ao representar sua mãe maior que ela e a irmã, demonstra reconhecer a autoridade materna e a hierarquia entre si. Diferentemente da representação que fez do pai no primeiro desenho apresentado, neste desenho Karina expressa que os braços maternos não ameaçam, ao contrário, são receptivos, havendo uma correspondência entre a mãe que acolhe e as meninas que buscam esse acolhimento. Fora o primeiro desenho, e similarmente a Luana, o pai não é figura representada nos desenhos, expressando uma realidade familiar de que o pai que está ausente.



A visão positiva sobre a mãe volta a ser confirmada nesse próximo desenho, no qual Karina representa sua mãe como uma superheroína, guardiã do lar, que, apesar de uma aparência não muito alegre, mantém os olhos alertas para manter sua casa vigiada e protegida, onde os filhos estão guardados em segurança.



Karina complementa que para ela, ser cuidada é ter alguém que cuide da comida, leve-a para e busque-a na escola, não bata nela e lhe dê carinho. É também fechar a porta e trancar a casa, protegendo-a e afastando o perigo externo.

Geraldo

Bem diferente dos desenhos das irmãs, os desenhos de Geraldo são mais desestruturados, apresentando traços agressivos e confusos conforme podemos notar nos desenhos abaixo. Ambos os desenhos foram feitos quando fora solicitado às crianças que representassem à família.



Não que Geraldo não saiba desenhar, porém seus rabiscos são sua demonstração do próprio incômodo em relação à sua posição na família. Afirmamos isso pela observação que fizemos de Geraldo também durante o transcorrer do trabalho com o grupo. Ele, talvez mais do que as garotas, nos chamou a atenção da crise que estava

instalada na família, das mudanças que afetaram a todos, desde o impacto da revelação até as mudanças decorrentes da decisão da mãe de colocar o marido para fora da residência na tentativa de proteger as crianças.

Como Furniss (1993) aponta, e também discutimos em artigo sobre essa vitimização secundária a partir desse caso (Cantelmo, Da Matta, Paiva, & Costa, submetido), é importante que os irmãos sejam envolvidos em todas as etapas de intervenção que venha a ser proposta em situações de abuso sexual, uma vez em que eles são parte do sistema de segredo e acobertamento. Geralmente, os irmãos sabem o que está acontecendo com a criança abusada, porém têm medo do que possa acontecer, uma vez que eles sabem daquilo do qual não se pode falar. Geraldo expressou esses dilemas de várias formas. Além disso, não podemos esquecer que ele presenciou o abuso e foi ameaçado pelo pai para não denunciar.

Citemos o ocorrido durante um encontro do GM (vide observações) no qual trabalhamos especificamente o tema proteção. Ao utilizarmos o jogo intitulado de ‘gato e rato’ como aquecimento, Geraldo quis insistentemente ser o gato e perseguir as meninas. Em várias situações durante o trabalho no subgrupo das crianças, Geraldo quis repetir o mesmo jogo, insistindo em se manter no mesmo papel. Atendendo sua necessidade para repetir a brincadeira e elaborar a experiência traumática, optamos por intervir com o grupo na direção de possibilitar a Geraldo a experimentação de outros papéis no jogo, como por exemplo, ser o protetor dos “ratinhos” e assustar o gato ameaçador.

Compreendemos que essa situação durante o grupo e mesmo a agressividade e desorganização apresentada na confecção do desenho ilustram a ambivalência de Geraldo em relação ao pai e ao ato paterno e sua confusão em relação ao papel de protetor ou agressor do pai e o seu próprio papel em relação às irmãs, já que no sistema

familiar, na ausência do pai, ele acaba ocupando uma posição parental. Compreendemos também que havia um risco de que o próprio Geraldo se identificasse com esse papel de agressor, uma vez que soubemos pela mãe que ele já havia tentado agarrar a irmã mais nova. Todos esses elementos denotam ainda as próprias questões e conflitos frente ao desenvolvimento de sua identidade de gênero e masculinidade. Citemos aqui novamente as considerações de Saffioti (2001) sobre como a nossa cultura machista e patriarcal reproduz a ideologia de gênero ao identificar o homem como predador e a mulher como presa a ser abatida. A experiência de vida de Geraldo e os valores culturais nos quais ele está imerso contribuem para a perpetuação dessa aprendizagem.

Em outro desenho, que infelizmente não podemos apresentar aqui por questões de sigilo, pois foi impossível ocultar todos os registros do seu nome próprio, corrobora também nossas observações sobre Geraldo. Nesse, ele se identifica com um superherói, no caso o superman, ao mesmo tempo em que denuncia a violência que sofre. Ele escreve que gosta de carinho, amor, amizade, mas não gosta que batam nele, que o xinguem, que quer lhe expliquem as coisas sem que batem nele e que o ouçam. Também não gosta que lhe puxem seu cabelo, o empurrem ou que batam nas pessoas que ele gosta, nem que mintam a seu respeito.

Ser rico, ser do mau, ser superherói ou ser apenas Geraldo são questões e dilemas que inundam a cabeça desse menino que vive em um contexto de carências múltiplas e violências. Essa ambivalência, divisão, conflitos estão claramente ilustrados no conjunto dos desenhos reproduzido abaixo:



Samanta

Com toda a situação traumática vivida após a denúncia do abuso perpetrado pelo padrasto, principalmente o afastamento da mãe e a estadia no abrigo, Samanta, no grupo, não demonstrou nenhum comprometimento emocional, ao contrário, pareceu-nos ser uma criança feliz e psicologicamente saudável, embora tímida e bastante apegada à mãe. Nos três encontros que participou, ela ficava fisicamente próxima da mãe, às vezes grudada nos braços da mãe, porém não teve dificuldades em se afastar dela para participar do subgrupo e interagir com as outras crianças.

No desenho de Samanta o que podemos observar é que ela está próxima dos pais, e em sua visão, seus pais são figuras protetoras, que embora não vivam juntos maritalmente, estão ao seu lado para guardá-la e protegê-la. Em seus desenhos também

é perceptível a presença de afeto entre ela e os pais, conforme podemos perceber no desenho reproduzido abaixo:



Esse outro desenho abaixo reafirma que o vínculo entre ela e a mãe é positivo e de proximidade. Por mais que adore sua boneca, ou que o coração esteja um pouquinho machucado, estar perto de sua mãe é mais gratificante.



Camila

Pela idade, Camila não era considerada mais uma criança, porém ela não se identificava como uma adolescente e por isso não se sentiu à vontade de participar do grupo dos adolescentes, preferindo estar com as crianças. Pela timidez ou pela posição diferenciada do restante do grupo, Camila não se colocava muito, preferindo muitas vezes auxiliar as crianças menores, seus sobrinhos, cuidando delas, reproduzindo o papel de cuidadora que desempenhava em casa.

Apresentamos abaixo um desenho seu que ilustra a observação que tivemos dela, principalmente sobre sua vulnerabilidade e isolamento no ambiente doméstico. Camila, embora rodeada de muitas pessoas na família, se sentia só. Mãe e filha compartilham a mesma timidez e somada às próprias dificuldades de Keila, não existe muita proximidade e diálogo entre ambas. Camila demonstrou durante o grupo, em momentos de interação com a mãe, ter afetividade pela mãe, muitas vezes brincaram e em nenhum momento observamos resposta ou comportamento ríspido entre mãe e filha. Contudo, a imaturidade emocional de Keila, que se comporta em diversas situações como uma

adolescente, parece não oferecer à Camila uma referência que lhe favoreça o amadurecimento e a autoconfiança. Embora Camila seja uma adolescente responsável, demonstrando isso principalmente no cuidado dos primos menores, a falta de um modelo materno emocionalmente amadurecido lhe deixa num certo vazio identitário. No desenho de Camila não há pessoas, não há figuras humanas protetoras. Numa casa transparente, não há solidez o suficiente para que sinta protegida do perigo, que tanto pode tá fora como dentro. Só lhe restando, contudo, ser um nome pairando no ar.



Durante o GM estimulamos que ambas se colocassem uma para outra e pudemos observar, comparando o primeiro encontro com o último, que elas estavam mais próximas, inclusive fisicamente. Em particular, o encontro que trabalhamos ‘projeto de futuro’ (ver método) teve uma contribuição importante nesse sentido. Nesse trabalho foi possível intervir ressaltando para ambas a identidade que havia entre elas. No decorrer dessa etapa, Keila projetou em Camila o tempo todo, pois o seu desejo é que a filha conseguiria realizar o que ela não conseguiu: se formar e trabalhar. Camila demonstrou que esses projetos são dela também. Incentivamos que Keila se expressasse e assim ela

conseguiu demonstrar que se preocupa com a filha e durante a atividade forneceu todo o suporte necessário para que a filha obtivesse o sucesso desejado, suporte esse que ela mesma não teve. Camila demonstrou que isso a dava segurança para também verbalizar o que iria fazer a cada passo que dava ao caminhar em direção ao seu futuro. Quando indagamos a respeito dos projetos de Keila para Camila, ela ficou paralisada e demonstrou se sentir incapaz de implementar projetos para si. Ela demonstrou que sente medo, nervosismo quando tem contato com pessoas, o que inviabiliza estudo, trabalho, dentre outros objetivos. Ela avaliou que não conseguia resolver isso sozinha. Em resposta à demanda, caminhamos com Keila, para representar simbolicamente que ela podia pedir ajuda para outras pessoas, inclusive ajuda profissional, que a auxiliasse a superar os problemas que a estavam impedindo de ter uma relação mais próxima da filha.

Nossa intervenção teve continuidade quando sugerimos ao CREAS, por meio das profissionais que faziam parte da equipe do GM, a ampliação das medidas protetivas, no sentido de que Camila fosse encaminhada para programas de orientação e educação sobre questões pertinentes à adolescência, garantindo-lhe o acesso a outras referências que favorecesse o seu amadurecimento e desenvolvimento emocional e intelectual. Ao mesmo tempo, sugerimos que Keila continuasse obtendo intervenções que ajudasse na comunicação com a filha e no desenvolvimento de seu papel de mãe, por meio de orientações específicas via técnicos da psicologia e serviço social da própria instituição e/ou com a participação em outros grupos de orientação à família.

Laura

Similarmente à Camila, Laura não se identificou com a etapa de desenvolvimento em que se encontrava pela sua faixa etária. Porém no seu caso, por

todo o processo de antecipação de sua maturidade devido ao fato de já ser mãe, Laura não se via como uma adolescente. Durante o GM quis participar do grupo de mães, contudo, consideramos que ela se beneficiaria mais do grupo se reconhecendo como adolescente, mesmo que mãe. De fato, essa abordagem foi positiva, abrindo-lhe a possibilidade de reflexão sobre alguns aspectos importantes dessa etapa de seu desenvolvimento que estavam sendo negligenciados por ela e pela família, como por exemplo, sua escolarização e a vida social. O procedimento adotado com Laura foi de diálogos reflexivos associando os temas dos encontros e aspectos de sua vida, já que ela optou em estar com a filha no colo em todo o tempo dos encontros.

O que se ressaltou na história de Laura é que sua filha Aurora passou a ser um *band aid* sobre o sofrimento advindo da experiência incestuosa que viveu. Pelo amor pela filha, Laura teme ainda a falar sobre a violência sofrida, demonstrando que essa vivência não está elaborada. Em todas as vezes que Laurinha foi solicitada a falar sobre a ocorrência do abuso e de sua vitimização, ela demonstrou claramente muita ansiedade, levantando-se da cadeira, andando pela sala, balançando mais intensamente a filha no colo ou mudando de assunto. Quando percebia que indiretamente o tema poderia conduzir a essa questão, utilizava-se de comportamentos semelhantes. Embora Laura reconheça o sofrimento e os prejuízos na sua vida causados pela vivência traumática, identificamos que ela também possuiu sentimentos ambivalentes em relação a tudo que se passou, pois parece que ao expor seus sentimentos negativos confronta com a realização e o amor existente pela filha. Conforme ela mesma define: Aurora é um “*presente*” na sua vida.

Em relação à proteção materna, Laura nos apresenta alguns elementos que demonstram atitudes protetivas de Dona Esmeralda: 1. depois que descobriu a gravidez ela saiu de casa com a família, abandonando o marido e a casa com todos os seus

pertences; 2. Ela iniciou o processo de reconhecimento de paternidade logo que Laura ganhou Aurora, mesmo contra o desejo de Laura; 3. Ela demonstra ser uma mãe cuidadora da família, pois nenhuma das filhas são maltratadas ou estão abandonadas, e em relação a Aurora, parece haver afetividade e cuidados.

Contudo, Laura nos apresentou também alguns elementos dos conflitos de sua mãe diante da situação. Por exemplo: Laura afirmou ter com a mãe e as irmãs um relacionamento próximo, porém ela apenas trouxe exemplos de cobranças e conflitos com a mãe. Ressaltou essa cobrança ao falar: *“minha mãe sempre diz que sou muito desleixada, que num cuidado do bebê direito, num presto atenção no que ela faz, mas quando tô lavando louça num posso olhar pra ela o tempo todo, então deixo ela no chão e vô lavá, depois volto, mas ela sempre mexe nas coisas, olha que nem começou a andar ainda!”*. Diz não se incomodar com as cobranças da mãe, afirma que tudo isso é feito para o seu bem, tendo em vista que sua mãe é mais experiente que ela, e a está ensinando como cuidar da filha. Fala bastante do relacionamento que sua mãe tem com a neta, diz que *“é uma avó muito coruja”*, *“sempre quer cuidar, quer ficar com ela no colo... pede pra eu sair pra que ela cuide”*. Esses conflitos são indicativos análogos aos apresentados por alguns estudos que sugerem que mães nessas situações vivenciam confusão e ambigüidades diante da situação a qual suas filhas foram submetidas. Os sentimentos em relação à filha podem ser ambivalentes, ao mesmo tempo sentem raiva e ciúmes, assim como culpa por não tê-las protegido (Araújo, 2002). As interações afetivas entre elas podem se dar de forma distante e ambivalente, como ressaltam Padilha e Gomide (2004). Ou podem, conforme Silva e Tonete (2006), se expressar por sentimentos de intensa alegria e prazer no acolhimento à chegada de um bebê na casa, mesmo que seja fruto de uma gravidez indesejada.

O silêncio imperativo na relação entre mãe e filha é outro fator preocupante, evidenciado não apenas pela não denúncia por parte de Laurinha dos abusos recorrentes cometidos pelo padrasto, mas também pelo não compartilhamento de seu incômodo em relação ao processo de reconhecimento de paternidade. Supomos que o sofrimento envolvido em ambas as partes seja imenso, tanto da vítima primária do incesto, Laurinha, como de Dona Esmeralda, vítima secundária, como mãe da adolescente abusada pelo padrasto incestuoso e ex-mulher traída. Contudo, mãe e filha não superam o sofrimento vivido na ausência de um relacionamento de maior comunicação e compartilhamento. A família mantém-se presa à síndrome do silêncio, anteriormente mantida pelas ameaças do padrasto, agora por um padrão familiar hierárquico, de pouca comunicação e troca. Se anteriormente essa dinâmica influenciou a manutenção da situação abusiva da qual Laurinha foi vitimizada, no momento ainda abre possibilidades para novas situações de risco que ameaçam o desenvolvimento da família e dos seus membros. Furniss (1993) ressalta que o tabu familiar quanto a falar sobre o abuso sexual, mesmo após a revelação, evita que as vítimas encontrem ajuda dentro ou fora da família. Uma análise mais aprofundada desse caso poderá ser constatada em Cantelmo, Cavalcante e Costa (submetido).

Para concluir, o que as crianças e adolescentes revelaram em sua produção projetiva e durante o GM é que eles possuem um vínculo positivo com a mãe e que se sentem e querem ser protegidas por elas. Essa conclusão difere das perspectivas das mães em relação as suas experiências com suas próprias mães, as quais elas não identificam como tendo sido figuras protetoras e tampouco esse vínculo foi descrito como positivo, seja na infância ou na vida adulta. Mesmo que consideremos que há falhas na relação de proteção e no próprio modelo internalizado de mãe, e apesar disso,

o que essas crianças e adolescentes expressaram é que o vínculo com a mãe é uma referência de apoio e afeto.

Considerações Finais

Este estudo teve como objeto de investigação a relação de proteção entre mãe e filha vítima de abuso sexual. O objetivo geral da pesquisa foi compreender essa relação numa perspectiva das relações de gênero, da transgeracionalidade e do contexto socioeconômico das famílias.

Com intuito de complementarmos a elaboração desenvolvida ao longo deste trabalho, dividiremos as considerações finais em três etapas, nas quais trataremos: 1) da relação de proteção mãe e filha; 2) da Metodologia e 3) da Justiça

Da relação de proteção mãe e filha

Os indicadores levantados pelas entrevistas e observações das famílias durante o GM e pontuados nas cinco zonas de sentido revelaram alguns importantes aspectos das histórias das mães e das famílias que interferiram na qualidade da proteção devida às suas crianças e adolescentes.

Como vimos, as histórias de vida das mães participantes do nosso estudo compartilhavam, semelhantemente, os efeitos negativos da pobreza, da exclusão, do não acesso a direitos humanos e proteção social básicos. Fome, não escolarização ou escolarização precária, trabalho infantil, falta de moradia, violência doméstica e um ciclo de vida com etapas encurtadas e sobrepostas foram alguns dos aspectos comuns a essas mulheres na infância e ao longo de sua jornada de vida. Por outro lado, os modelos parentais vivenciados na infância e ao longo do ciclo desenvolvimental também não foram os de família protetiva: pais violentos e pouco afetivos, ruptura

familiar, alcoolismo, rompimentos precoces de vínculos afetivos familiares etc. Com essa configuração econômica e psicossocial inadequada, em termos de adaptação e desenvolvimento humano, e sem elementos concretos que interferissem profundamente na ordem desse ciclo, as circunstâncias desfavoráveis ao longo da vida foram se cronificando e, em certa escala, dando continuidade às circunstâncias de sofrimento e dificuldades também na vida com os filhos.

O que essas mulheres expuseram em suas histórias foram os aspectos concretos da condição de serem meninas, mulheres e mães pobres em um crônico percurso de empobrecimento e exclusão social, tendo que lidar com as situações adversas da vida para conseguir cuidar de si próprias e dos seus filhos. Classe social e gênero se entrecruzam e se articulam para ampliar a vulnerabilidade nessas famílias.

Assim, não podemos dizer que o abuso sexual do qual suas filhas foram vítimas foi, simplesmente pela falha da proteção materna, uma vez que são elas próprias vítimas secundárias da violência (Sinclair & Martínez, 2006) e vítimas primárias das contingências desfavoráveis da vida nesse processo que envolve diversas outras violências. A partir do percurso que nos proporcionou esta pesquisa, podemos afirmar que a violência estrutural, compreendida aqui pelo processo de empobrecimento e exclusão sociocultural embrenhado pelas lógicas de dominação e hierarquização social (de classe, de gênero, de raça/cor), na qual essas famílias estão imersas, interferiu e interfere profundamente nos vínculos e nas relações de cuidado na família, impondo situações de sacrifícios e insegurança nas quais as crianças e adolescentes, bem como as mulheres, são as mais atingidas. Nesses casos, o abuso sexual se tornou uma vitimização concreta frente ao conjunto de riscos possíveis a que essas famílias estão submetidas e das poucas armas que possuem para se proteger.

Porém, surpreendentemente, os indicadores da produção das crianças e adolescentes revelaram que, embora tenha ocorrido o abuso sexual, as filhas vêem suas mães como figura protetora e que estabelecem com elas um vínculo de apoio seguro (Bowlby, 2002). Apesar de todo um conjunto de fatores da história materna comprometedores da interação mãe e filha - inclusive a própria perspectiva negativa sobre suas mães, que foram consideradas por elas como pouco afetivas e protetoras, a dinâmica familiar atual (pouco diálogo, relações autoritárias, violência física etc.), somando-se a outros fatores advindos da situação de pobreza e falta de apoio social - apontarem para uma configuração de risco e vulnerabilidade, as meninas deste estudo reconhecem que há por parte de suas mães uma relação de proteção e apoio.

Acreditamos que uma das razões para esse resultado é que, apesar de todas as limitações psicossociais que jogam contra o seu papel de mãe, essas mães não são mães que maltrataram ou abandonaram essas crianças e adolescentes, e tampouco podemos acusá-las de serem ausentes. Além disso, elas demonstraram sofrimento pela violência sofrida por suas filhas e comportamentos protetores de amparo e apoio após o conhecimento da ocorrência do abuso, mesmo quando enfrentaram conflitos em relação ao agressor e afastá-lo de casa, como foi o caso de Amélia. Porém, os conflitos de Amélia não foram em relação a proteger ou não a filha, mas desproteger ainda mais toda a família, ao expulsar o pai de casa. A perspectiva de genderização da violência nos permite considerar que mãe e filha estão subordinadas a uma lógica de dominação com poucas chances de fazerem diferente pelas condições de assujeitamento em sociedade.

Da metodologia

Acreditamos que o trabalho desenvolvido durante o Grupo Multifamiliar e também nas entrevistas proporcionou às mães a possibilidade de reflexão sobre si

próprias e seus relacionamentos familiares e que, certamente, modificou positivamente a dinâmica familiar e a relação de proteção dentro da família e, particularmente, auxiliando as mães a refletir sobre a interação e o relacionamento de cuidado entre elas e suas filhas, foco deste trabalho.

O primeiro ponto a ser destacado veio da contribuição do Psicodrama e dos jogos como recursos para a criação de um contexto lúdico que favorecesse a espontaneidade e criatividade dos participantes. Por meio da “brincadeira” crianças e adultos se expressaram, manifestando-se de forma menos tensa, o que facilitou a interação e a comunicação em grupo. Em um campo emocional mais relaxado, pais e filhos puderam se aproximar e se descobriram em suas meninices, de forma sadia e divertida.

Falar abertamente da violência vivida no contexto familiar, seja o abuso sexual, a violência física e verbal e outros problemas como alcoolismo, baixa autoestima, cuidados do corpo possibilitou-lhes que refletissem sobre os elementos de ligação entre as experiências familiares atuais e as vividas na família de origem, reconhecendo a repetição de padrões, de como elas e também as crianças repetem as histórias de maus tratos, mas também o desejo e a possibilidade de fazer diferente.

Ouvir os filhos, ter sido incentivadas a dialogar com eles, expressar sentimentos e emoções e ver seus filhos se expressando foram pontos reconhecidos por elas como importantes ganhos com o GM, tanto para si como para as crianças. Para nós, essa vivência atingiu não só o objetivo imediato almejado pela intervenção, mas favoreceu a formação de recursos da família para lidar com problemas como pouca comunicação e alguns conflitos intrafamiliares.

A troca entre as famílias e a possibilidade de ouvir histórias semelhantes e experiências também foram reconhecidas pelas mães como algo positivo. A experiência

de abuso pelo qual essas famílias passaram faz com que elas se sintam isoladas nessa experiência, culpadas e diferentes de outras famílias. O compartilhar suas histórias e sentimentos auxilia às famílias a compreender que o segredo e isolamento apenas aumentam o sofrimento, ampliando sua perspectiva sobre buscar ajuda inclusive para prevenir possíveis recorrências.

Ganhos de caráter mais pessoal também foram apontados, como, por exemplo, a necessidade de dar importância ao autocuidado, sentimentos de ter mais autoestima, esperança no futuro, coragem para enfrentar a vida etc.

Acreditamos ter atingido nosso objetivo também com as crianças e adolescentes com o trabalho desenvolvido no GM, pois este se constituiu em um contexto favorável de intervenções individuais e de grupo, no sentido de favorecer a elaboração de sentimentos latentes ligados à experiência do abuso e ampliar seus repertórios de informações e comportamentos sobre autoproteção e assim prevenir abusos futuros e revitimizações.

Todos esses aspectos confirmam os benefícios apontados por Costa (1997) sobre essa modalidade de intervenção familiar, corroborando sua afirmação de que essas intervenções atingem tanto ganhos de âmbito familiar como privado.

Reforçamos com esta experiência a consciência sobre a necessidade de que haja intervenções dirigidas a essa população vítima de abuso sexual e suas famílias, tanto para ajudá-las a minimizar o sofrimento e os efeitos dessa experiência, como para prevenir revitimizações e a reprodução do ciclo de violência nas gerações futuras.

Para finalizar esse ponto, esclarecemos que a visão sistêmica que embasou este estudo sobre a relação de proteção mãe e filha vítima de abuso sexual nos possibilitou compreender que essas famílias estão envoltas em um contexto de complexidade que só foi possível ser acessado, pelo menos em parte, pela inserção em seu contexto social,

pelo conhecimento da história familiar e vivencial da mãe, pela observação da interação familiar, pela interação com mães e filhas buscando integrar as informações parciais sem mutilar a realidade.

Da Justiça

O reconhecimento sobre o aspecto gênero configurando a violência contra a mulher adulta, nas relações sociais ou na conjugalidade, não é novo. Buscamos aqui contribuir para a perspectiva de ressaltar a necessidade dessa leitura nos casos de crimes de abuso sexual contra crianças e adolescentes. A adoção desta perspectiva implica que a Justiça venha a considerar não só a ação violenta como indevida, mas a condição de dominação de crianças e/ou mulheres como um ato danoso e passível de imputação e necessidade de reparação. Na medida em que a Justiça veja nos crimes de abuso sexual uma relação abusiva e dominante, que é em parte aprendida e mantida social e culturalmente, e como isso interfere nas relações, certamente promoverá outro olhar sobre a amplitude e utilidade da sentença, que não deve ser enfocada apenas no criminoso ou em seu ato.

Algumas iniciativas já estão ocorrendo no sentido de se voltar para o treinamento de policiais das Delegacias da Mulher segundo a perspectiva teórica do gênero (Bandeira & Almeida, 1999; Machado, 1999; Saffioti, 1997, 2001; Suárez, 1999). São iniciativas teórico-metodológicas que possuem um viés político, porque proporcionam aos técnicos que atendem nessas delegacias especializadas observem e valorizem a posição desfavorecida da mulher, resgatando sua história de vida na qual a não cidadania é um aspecto preponderante. Essas histórias nos mostram processos de dominação e sujeição (como vimos nos casos apresentados) que envolvem várias gerações. Porém, com relação aos crimes de abuso sexual, isto ainda não é priorizado.

Daí, constatarmos inúmeras observações sobre as mães de crianças abusadas que desconsideram que estas mulheres também são vítimas secundárias nesses processos.

Cohen (1993) analisa como a lei, no caso o Código Penal Brasileiro de 1941 ainda vigente, trata o crime de abuso sexual ainda com muitos hiatos que não correspondem à realidade que chega hoje aos tribunais. Um aspecto é o prejuízo, tratado como se fosse somente da ordem individual do agredido(a), e que a família não é considerada. Nos casos de abuso sexual, a agressão que afeta a mãe, por exemplo, ainda não é considerada. Almeida, Penso e Costa (submetido) discutiram essa questão e exemplificam o quanto a situação do abuso sexual infantil masculino tem poder destruturante sobre a família, a conjugalidade e em especial sobre o equilíbrio emocional da mãe.

No Estatuto da Criança e do Adolescente (ECA), os artigos 3º e 4º preconizam a proteção e cuidado incondicionais para a criança e no artigo 13º a necessária informação ao Conselho Tutelar de maus tratos às crianças. Trata-se de notificação compulsória. No entanto, para a continuidade da denúncia, faz-se imprescindível que a criança seja ouvida. Oliveira (2005) mostra como ainda estamos desorganizados frente a estas exigências legais, quando não temos Varas especializadas para essa prática, fazendo com que crianças e familiares tenham que ser ouvidas em Varas Criminais comuns. É importante ressaltar que a oitiva com a criança ainda se constitui um tema em debate.

Forward e Buck (1989) apontam que nem sempre os abusadores sexuais denunciados são submetidos a julgamentos ou sentenciados. Duas questões deveriam ser relevantes: primeiro, que a extensão do prejuízo do crime sexual é muito maior do que o prejuízo causado especificamente à criança, pois toda a família é fortemente prejudicada; em segundo lugar, os tribunais não valorizam e nem consideram como vítimas no processo os familiares, a mãe ou os irmãos da criança abusada, porque não

percebem a conexão entre o ato abusivo como relação de domínio. Não raro, em casos de abuso intrafamiliar, a mãe é bem mais facilmente vista como conivente.

Vale pontuar aqui também outra consideração importante levantada por Soihet (1997) e ainda bastante atual sobre o Código Penal, o complexo judiciário e a ação policial. Para a autora, esses recursos são historicamente utilizados pelo sistema vigente para disciplinar, controlar e estabelecer normas para as mulheres, em particular dos segmentos populares, mantendo assim o *status quo* das relações de poder, tanto de gênero quanto social e de classe. A adoção de uma visão crítica das relações de gênero (mas também de classe, de raça/etnia/cor) possibilitaria ao sistema judicial um rompimento com essa matriz dominante e ter um papel importante na direção de um verdadeiro empoderamento das categorias desfavorecidas e de mudanças estruturais na sociedade, incluindo aí a família.

O que estamos defendendo é que a legislação enfoque o crime do abuso sexual como um resultado de processo de sujeição que crianças e mulheres sofrem em sociedade, e principalmente as mulheres pobres, passando a estender os benefícios de proteção e encaminhamento para apoio às mães das crianças e adolescentes abusados. Por outro lado, à luz do que propõe a Lei Maria da Penha (11.340, de 22/10/2006), é preciso também que a Justiça e as instituições envolvidas considerem os agressores sob uma perspectiva mais ampla que a punitiva/prisonal, desenvolvendo uma atuação visando não apenas a responsabilização pelo crime cometido, mas fundamentalmente, a educação e a reabilitação desses agressores. Tais perspectivas complementares e assim conjugadas, possibilitariam que todas as partes envolvidas na situação de abuso sexual fossem tratadas, vislumbrando a quebra dos ciclos de violência e futuros episódios de agressão. Isto requer que a mudança oriunda dos tribunais possa ser conscientizada e expandida de modo a se constituir em políticas públicas e práticas institucionais de

apoio às famílias, indo na direção das novas concepções da garantia dos direitos humanos e da prevenção da violência na sociedade.

É importante ressaltar ainda que a proteção de crianças e adolescentes não é um problema apenas da família, mas é mais uma questão social que está entrelaçada a outras questões sociais que cabem ao Estado e a Sociedade solucionar. A proteção social da infância e adolescência passa pelo enfrentamento da violência sexual assim como de outras violências que afetam esse grupo social, mas passa fundamentalmente pelo enfrentamento da pobreza e da desigualdade social (econômica, cultural e política) que tão perversamente assola boa parte da população do nosso país.

Não estamos com isso dizendo que a violência sexual, a violência de gênero, o abuso sexual de crianças e adolescentes têm sua causa primária na pobreza, e que eliminando uma eliminaríamos as outras. Estamos apenas reafirmando que esses tipos de violência têm suas origens na cultura, mas é um monstro que se alimenta dessa doença social. Enfrentar a pobreza e suas desigualdades é uma forma de enfraquecê-la, para quem sabe um dia, fazê-la desaparecer.

Esperamos que as reflexões que fizemos ao longo deste trabalho possam contribuir para abrir novas compreensões sobre a complexidade que envolve o fenômeno do abuso sexual, no que diz respeito aos aspectos que possam afetar a proteção e o cuidado das crianças e adolescentes, não apenas no contexto familiar, mas na sociedade como um todo.

Referências Bibliográficas

- ABRAPIA (2008) disponível no site <http://www.observatoriodainfancia.com.br/>
- Added, N. L. de O., Dalcin, B. L. G. S., Moraes, T. M. e Cavalcanti, M. T. (2006).
Abuso sexual em crianças e adolescentes: revisão de 100 anos de literatura. *Revista de Psiquiatria Clínica*. 33(4), 204-213.
- Almeida, T. M. C. , Penso, M. A. e Costa, L. F. (submetido). Abuso sexual infantil masculino: o gênero configura o sofrimento e o destino? *Estilos da Clínica*, São Paulo.
- Amazarray, M. R. e Koller, S. H. (1998). Alguns aspectos observados no desenvolvimento de crianças vítimas de abuso sexual. *Psicologia: Reflexão e Crítica*, 11 (3), 559-578.
- Ariès, P. (2006) *História Social da Criança e da Família*. (D. Flaksman, Trad.). Rio de Janeiro: LTC. (Trabalho original publicado em 1975).
- Araújo, M. F. (2002). Violência e abuso sexual na família. *Psicologia em Estudo*, 7 (2), 3-11.
- Azevedo, M.A. e Guerra, V. N. de A (1984). *Violência doméstica contra crianças e adolescentes*. São Paulo: CULTRIX.
- Azevedo, M.A. e Guerra, V. N. de A (1988). *Pele de Asno não é só História.....: Um estudo sobre a vitimização sexual de crianças e adolescentes em família*. São Paulo: Livraria Roca Ltda.
- Azevedo, M.A. e Guerra, V. N. de A (1995). *Violência doméstica na infância e na adolescência*. São Paulo: Robe Editorial.

- Bandeira, L. e Almeida, T.M.C. (1999). Pai e avô: o caso de estupro incestuoso do pastor. Em: M. Suárez, e L. Bandeira (Org.) *Violência, gênero e crime no Distrito Federal*. Brasília: Editora UnB, p. 147-172.
- Barbier, R.(2004). *A Pesquisa-Ação*. (L. Didio, Trad.). Brasília: Líber Livro Editora.
- Beloni, C. I. T. (2005). *Brincar: reflexões acerca do conceito e importância no desenvolvimento infantil*. Disponível em www.cestupi.cesd.br/tcc/cleide.pdf. Acesso em 07/12/2008.
- Bertalanffi, L. V. (1973). *Teoria geral dos sistemas*. (F. M. Guimarães, Trad.). Petrópolis: Vozes. (Trabalho original publicado em 1950).
- Boszormenyi-Nagy, I. e Spark, G. M. (2001). *Lealdades invisíveis*. Buenos Aires: Amorrortu Editores. (trabalho original publicado em 1983).
- Bowlby, J. (2002). *Apego: a natureza do vínculo*. (A. Cabral, Trad.). Vol. 1, 3ª Edição. São Paulo: Martins Fontes. (Trabalho original publicado em 1969).
- Bucher, J.S.N.F. (1986). Mitos, segredos e ritos na família. *Psicologia: Teoria e Pesquisa*, 2(1), 14-22.
- Bucher, J.S.N.F. (2008). Do transgeracional na perspectiva sistêmica à transmissão psíquica entre as gerações na perspectiva da psicanálise. Em M.P. Penso e L. F. Costa (Orgs.). *A transmissão geracional em diferentes contextos* (76-96). São Paulo: Summus Editorial.
- Cantelmo, C. A. (1999). *Profissão Acadêmica, um percurso de desafios generificados*. Dissertação de Mestrado. Universidade de Brasília.
- Cantelmo, C. A. e Costa, L. F. (2009). Gênero e relação de proteção nos crimes de violência sexual infantil. *Nova Perspectiva Sistêmica*, 82-93.
- Cantelmo, C. A., Cavalcante, T. P e Costa, L. F. A menina mãe: incesto e maternidade. Artigo submetido.

- Cantelmo, C. A., Da Matta, K., Paiva, K. L. e Costa, L. F. Vitimização secundária: o irmão testemunha o abuso sexual da irmã. Artigo submetido.
- Camaranto, A. A., Mello, J. L. e Kanso, S. (2006). Semelhanças e diferenças nas transições ao longo do ciclo da vida por regiões e cor/etnia. Disponível em http://www.ipea.gov.br/sites/000/2/livros/transicaovidaadulto/capitulo%203_semelhanca.pdf.
- Carrasco, L. K. (2003). *A mulher vítima de violência conjugal: Uma perspectiva transgeracional*. Tese de Doutorado não publicada, Programa de Pós-Graduação em Psicologia, Pontifícia Universidade Católica do Rio Grande do Sul, Porto Alegre, RS.
- Carter, B. e Macgoldrick, M. (1995) *As Mudanças no Ciclo de Vida Familiar: uma estrutura para a terapia familiar*. (M. A. V. Veronese, Trad.). 2ª. ed.. Porto Alegre: Editora Artmed.
- Castro Neto, A. (1994). A criança maltratada. *Pediatria Moderna*, 30, 219-227.
- Cecconello, A. M. (2003). *Resiliência e vulnerabilidade em famílias em situação de risco*. Tese de Doutorado não publicada, Curso de Pós-Graduação em Psicologia do Desenvolvimento, Universidade Federal do Rio Grande do Sul, Porto Alegre, RS.
- Cecconello, A. M., De Antoni, C., & Koller, S. H. (2003). Práticas educativas, estilos parentais e abuso físico no contexto familiar. *Psicologia em Estudo*, 8, 45-54.
- Chodorow, N. (1979). Estrutura Familiar e Personalidade Feminina. Em M. Z. Rosaldo e , L. Lamphere (Orgs.). *A Mulher, a cultura, a Sociedade* (pp. 65-94). Rio de Janeiro: Paz e Terra.
- COHEN, C. O (1993). *Incesto. Um desejo*. São Paulo: Casa do Psicólogo,.

- Cohen, C. (1997). "O Incesto". Em Azevedo, M. A. e Guerra, V. N.A. (Orgs.). *Infância e Violência doméstica: fronteiras do conhecimento* (212-225). São Paulo: Editora Cortez.
- Cohen, C. e Gobbetti, G. J. (1998). Abuso sexual intrafamiliar. *Revista Brasileira de Ciências Criminais*. 6(24), 235-243.
- Corsaro, W.A. e Rosier, K. B. (1992). Documenting productive-reproductive processes in children's Lives: Transition narratives of a black family living in poverty. Em W.A. Corsaro e P.J. Miller (Orgs.), *Interpretive approaches to children's socialization: new directions for child development* (67-92).San Francisco, CA:Jossey-Bass Publishers.
- Cosden e Cortez-Izon (1999). Sexual Abuse, Parental Bonding, Social Support, and Program Retention for Women in Substance Abuse Treatment. *Journal of Substance Abuse Treatment*, 16(2), 149-155.
- Costa, L. F.(1997). Reuniões multifamiliares: uma proposta de intervenção em psicologia clínica na comunidade. Tese de Doutorado não publicada, Curso de Pós-Graduação em Psicologia Clínica, Universidade de São Paulo, São Paulo, SP.
- Costa, L. F. (1998). O trabalho da Psicologia Clínica na Comunidade através do Psicodrama: a reunião multifamiliar. *Revista Brasileira de Psicodrama*, 7 (2), 17-34.
- Costa, L. F. (2003). *E quando acaba em malmequer?* Brasília: Editora Universa.
- Costa, L. F. (2008). Peculiaridades e cuidados da pesquisa com famílias de baixa renda. *Revista Brasileira de Terapia Familiar*, 1(1), 17-23.
- Costa, L.F. Almeida, T. M. C., Ribeiro, M. A. e Penso, M A. (2009) Grupo multifamiliar: espaço para a escuta das famílias em situação de abuso sexual. *Psicologia em Estudo*, 14 (1), 21-30.

- Costa, L. F. e Brandão, S.N. (2005). Abordagem clínica no contexto comunitário: uma perspectiva integradora. *Psicologia e Sociedade*, 17 (2), 33-41.
- Costa, L. F., Penso, M. A. Legnani, V. e Antunes, C. (2005) . Em L. F. Costa e T. M. C. Almeida (Orgs.). *Violência no Cotidiano: Do Risco à Proteção* (pp. 87-105). Brasília: Editora Universa.
- Cross, W. (2001). A personal history of childhood sexual abuse: Parental patterns and problems. *Clinical Child Psychology and Psychiatry*, 6 (4), 563-574.
- Dabas, E. (2005). *Redes sociales, familias y escuela*. Buenos Aires: Paidós.
- Dalben e Dell´Aglío (2005). Teoria do apego: bases conceituais e desenvolvimento dos modelos internos de funcionamento. *Arquivos Brasileiros de Psicologia*, 57(1), 12-24.
- Davoli, A. e Ogido, R. (1992). A negligência como forma de violência contra a criança e a importância da atuação médica. *Jornal de Pediatria*, 68, 405-408.
- De Antoni, C e Koller, S. H. (2000). A Visão de Família entre as adolescentes que sofreram violência intrafamiliar. *Estudos de Psicologia*. 5, 2, 347-381.
- Faleiros, V. (1998). A violência sexual contra crianças e adolescentes e a construção de indicadores: a crítica do poder, da desigualdade e do imaginário. *Ser Social*, 2, 37-56.
- Faleiros, V. (2001). Em Faleiros, V., Faleiros, E., Cardoso, C. M. C., Pacheco, L. A. e Cavicchioli, F. R.. Circuito e curtos-circuitos no atendimento, Defesa e Responsabilização do Abuso Sexual contra a Criança e o Adolescente no Distrito Federal. *Relatório de Trabalho* disponível no site www.cecria.org.br/
- Faller, K. C. (1989). Why sexual Abuse? Na Exploration of the intergenerational Hypothesis. *Child abuse & Neglect*, 13, 543-548.

- Ferrari (2002). Definição de abuso na infância e na adolescência. Em D. C. A. Ferrari. e Vecina, T. C. C. (Orgs). *O fim do Silêncio na Violência Familiar* (pp. 95-106). São Paulo: Editora Agora.
- Finkelhor, D. (1994). The international epidemiology of child sexual abuse. *Child Abuse & Neglect*, v.18, p.409-417.
- Forward, S.; Buck, C. (1989). A traição da inocência. O incesto e sua devastação. Rio de Janeiro: Rocco.
- Flores, R. Z. (1998). Definir e medir o que são abusos sexuais. Em M. F. P. Leal e M. A. César, (Org.). *Indicadores de Violência Intra-Familiar e Exploração Sexual Comercial de Crianças e Adolescentes* (23-33). Brasília: Publicação CESE/Coordenadoria Ecumênica de Serviço/CECRIA/Ministério da Justiça/SNDH/DCA/Fundo Cristão Para Crianças. Trabalho disponível no site www.cecria.org.br/.
- França-Junior, I. (2003). Abuso Sexual Infantil: compreensão a partir da epidemiologia e dos Direitos Humanos. *Interface – Comunic, Saúde, Educação*, 7(2), 23-38.
- Fransischini, R. (2003) As faces da infância em contextos de violência física intrafamiliar. *Revista de Psicologia da UNESP*, 2(1), 71-86.
- Freire, P. (2003). *Pedagogia do oprimido*, Rio de Janeiro: Paz e Terra, 37ª. Edição, (trabalho original publicado em 1970).
- Furniss, T. (1993). *Abuso Sexual da Criança – uma abordagem multidisciplinar*. (M. A. V. Veronese, Trad.). Porto Alegre: Editora Artes Médicas Sul Ltda. (trabalho original publicado em 1991).
- Furtado, C.S.V. (2008). Análise Sociológica da Pobreza no Brasileira: Classe e Raça. *CSONline – Revista eletrônica de Ciências Sociais*, 3 (2), disponível em <http://www.csonline.ufjf.br/>, acesso em novembro de 2008.

- Gabel, M. (1997). Algumas observações preliminares. Em M. Gabel (Org.). *Crianças Vítimas de Abuso Sexual* (pp. 9-28). (S. Goldfeder e M. C. C. Gomes, Trad.). São Paulo: Summus Editorial.
- Gaulejac, V., Marquez, S. R. e Ruiz, E. T. (2005). *Historia de Vida*. México: Universidad Autónoma de Queretaro.
- Giffin, J. (2002). *Pobreza, desigualdade e equidade em saúde: considerações a partir de uma perspectiva de gênero transversal*. *Cadernos Saúde Pública*, 18 (suplemento), 103-112.
- Gonzalez-Rey, F. (1997). *Epistemologia cualitativa y subjetividad*. Cuba: Editorial Pueblo y Educación.
- Gonzalez-Rey, F. (2002). *Pesquisa qualitativa em psicologia: caminhos e desafios* (M.A.F., Silva, Trad.). São Paulo: Pioneira Thompson Learning. (Trabalho original publicado em 1999).
- Gomes, R., Deslades, S. F., Veiga, M. M. Bhering, C. e Santos, J. F. C. (2002). Por que as crianças são maltratadas? Explicações para a prática de maus-tratos infantis na literatura. *Caderno de Saúde Pública*, 18 (3), 707-714.
- Habigzang, L. F. e Caminha, R.M. (2004). *Abuso sexual contra crianças e adolescentes: conceituação e intervenção clínica*. São Paulo: Casa do Psicólogo.
- Hines, P. M. (2003). O ciclo de vida familiar em famílias negras pobres. Em B. Carter e M. Mcgoldrick . *Mudanças do ciclo familiar*, p. 440-467.
- Hooper, C. (1994). *Madres sobrevivientes al abuso sexual de sus niños*. (H. Pons, Trad.). Buenos Aires: Nueva Vision. (Trabalho original publicado em inglês em 1992).
- Hutz, C. S. Koller, S. H. e Bandeira, d. R. (1996). Resiliência e vulnerabilidade em crianças em situação de risco. *Coletâneas da ANPEPP*, 1 (12), 79-86.

IBGE 2000. Disponível em

<http://www.ibge.gov.br/home/estatistica/populacao/censo2000/>

[default.shtm](#)

Lavinas, L. (1997). Gênero, cidadania e adolescência. Em F. R. Madeira (Org.), *Quem Mandou Nascer Mulher?* (pp.11-43). Rio de Janeiro: Record/Rosa dos Tempos.

Leifer, M , Kilbane, T. e Grossman, G.(2001). A three-generational study comparing the families of supportive and unsupportive mothers of sexually abused children. *Child Maltreatment*, 6, 353-364.

Leifer, M., kilbane, T. e Kalick, S. (2004). Vulnerability or Resilience to Intergenerational Sexual Abuse: The Role of Maternal Factors. *Child Maltreatment*, 9, 78-91.

Lewin, L. and Bergin, C. (2001). Attachment Behaviors, Depression, and Anxiety in Nonoffending Mothers of Child Sexual Abuse Victims. *Child Maltreatment*, 6, 365-375.

Machado, L. Z. (1999). Sexo, Estupro e purificação. Em: Suárez, M; Bandeira, L. (Org.). *Violência, gênero e crime no Distrito Federal*. Brasília: Editora UnB, p. 297-352.

Machado, L. Z. (2004). Masculinidades e Violências – Gênero e mal-estar na sociedade contemporânea. Em Schpun, M. R. (Org.), *Masculinidades* (pp.35-78). São Paulo: Bomtempo Editorial.

Matos, M., Schmickler, C. M. e Borba, F. (2004). A participação materna no rompimento do abuso sexual intrafamiliar contra crianças e adolescentes. Estudo de Fatores de risco e de proteção. Relatório de pesquisa do Núcleo de Estudos e Pesquisas sobre Violência, NEPEV/UFSC, disponível no site <http://www.cori.unicamp.br/jornadas/completos/UFSC>.

- Mattos, G. de O. (2002). A questão do disciplinamento corporal. Em D. C. A. Ferrari e T. C. C. Vecina, *O fim da violência intrafamiliar*. São Paulo: Editora Ágora.
- McCloskey, L. and. Bailey, J. (2000) The intergenerational transmission of risk for child sexual abuse. *Journal of Interpersonal Violence*, 15, 1019-1035.
- Mcgoldrick, M. (2003). *Novas Abordagens da Terapia Familiar*. (M. Lopes, Trad.) São Paulo: Editora Roca. (Trabalho original publicado em 1998).
- Melo, H.P. (2004). *Gênero e Pobreza no Brasil*. Relatório Final do Projeto Governabilidad Democrática de Género en América Latina y el Caribe. Documento disponível em http://www.eclac.org/mujer/reuniones/quito/Hildete_Pereira.pdf.
- Minayo, M. C. de S. (1993). Trabalho de campo: contexto de observação, interação e descoberta. Em Minayo, M. C. de S. (Org.). *Pesquisa social: teoria, método e criatividade* (pp.61-77). 2ª. Ed. Rio de Janeiro: Vozes.
- Minuchin, S. (1990). *Famílias: Funcionamento & Tratamento*. Porto Alegre: Artes Médicas.
- Minuchin, S., Colapinto, J. e Minuchin, S. (1999). *Trabalhando com Famílias Pobres*. (M. F. Lopes, Trad.). Porto Alegre: Artmed. (Trabalho original publicado em 1998).
- Minuchin, S., Lee, W., e Simon, G. M. (2008). *Dominando a terapia familiar* (G. Klein, Trad.). porto Alegre: Artmed (Original publicado em 1996).
- Narvaz, M. (2005). *Submissão e resistência: Explodindo o discurso patriarcal da dominação feminina*. [Dissertação de Mestrado não-publicada], Programa de Pós-graduação em Psicologia do Desenvolvimento, Universidade Federal do Rio Grande do Sul, Porto Alegre.
- Narvaz, M. G., & Koller, S. H. (2006). Mulheres vítimas de violência doméstica: Compreendendo subjetividades assujeitadas. *Psico*, 37, 7-13.

- New, M. J. C., Stevenson, J. and Skuse, D. (1999) Characteristics of mothers of boys who sexually abuse. *Child Maltreatment*, 4, 21-31.
- Nichols, M. P. e Schwartz, R. C. (2007), *Terapia familiar: conceitos e métodos* (7ª. Edição). (M. A. V. Veronese, Trad.). Porto Alegre: Artmed. (Trabalho original publicado em 2006).
- Oliveira, V. C. (2005). Considerações sobre a criança e o adolescente diante da Justiça nos crimes de abuso sexual infantil. Em: J. R. Volnovich (Org.). *Abuso sexual na infância*. Rio de Janeiro: Lacerda, p. 117-126.
- Padilha, M. G. S. & Gomide, P. I. C. (2004). Descrição de um processo terapêutico em grupo para adolescentes vítimas de abuso sexual. *Estudos de Psicologia*, 9 (1), 53-61.
- Parkman, M. (1993). Terapia familiar em contexto de pobreza, violência, dissonância étnica. *Nova perspectiva sistêmica*, 4, 8-19.
- Penso, M. A., Costa, L. F., e Almeida, T. M. C. (2005). Pequenas histórias, grandes violências. Em L. F. Costa e T. M. C. de Almeida (Orgs.), *Violência no cotidiano: do risco à proteção*. (pp. 125 – 137). Brasília: Universa.
- Pedroza, R. L. S. (2005). Aprendizagem e subjetividade: uma construção a partir do brincar. *Revista Psicologia UFF*, 17 (2), 61-76.
- Pontes, F. A. R., Silva, S. S. C., Garotti, M e Magalhães, C. M. C. (2007). Teoria do apego: elementos para uma concepção sistêmica da vinculação humana. *Aletheia*, 26, 67-79.
- Rapizo, R. (2002). *Terapia Sistêmica de Família: da instrução à construção*. Rio de Janeiro: Instituto NOOS.
- Rangel, P. C. (2005). *Abuso Sexual Intrafamiliar recorrente*. Curitiba. Editora Juruá

- Ravazzolla, M. C. (1997). *Historias infames: los maltratos en las relaciones*. Buenos Aires: Paidós.
- Ribeiro, M.A., Rodrigues, D. A. S. e Lápido, A. M. A. (2005). Em Costa, L. F. e Almeida, T.M. (Orgs.). *Violência no cotidiano: do risco à proteção* (13-28). Brasília: Editora Universa.
- Roche, D. N., Runtz, M. G. & Hunter, M. A. (1999). Adult Attachment: A Mediator Between Child Sexual Abuse and Later Psychological Adjustment. *Journal of Interpersonal Violence*, 14 (2), 184-207.
- Sabourin, P.(1997). Em Gabel, M.(Org.), *Crianças Vitimas de Abuso Sexual* (164-173). São Paulo: Summus Editorial.
- Saffioti, H. I. B.(1997). No fio da navalha: violência contra crianças e adolescentes no Brasil atual. Em *Quem mandou nascer mulher?*(135-211). Rio de Janeiro: Editora Rosa dos Tempos/UNICEF.
- Saffioti, H. I. B. (1989). A Síndrome do Pequeno Poder. Em Azevedo e Guerra. (Org.). *Crianças Vitimizadas: A síndrome do pequeno poder* (13-21). São Paulo: Iglu.
- Saffioti, H. I. B. (2001). Contribuições Feministas para o Estudo da Violência de Gênero. *Cadernos Pagu* (UNICAMP), Campinas, v. 16, p. 115-136.
- Sanderson, C. (2005). *Abuso sexual em crianças*. São Paulo: M. Books.
- Santos, V. A. (2007). Projeto piloto Centro de Referência sobre violência sexual contra crianças e adolescentes. Disponível em <http://www.tjdf.gov.br/tribunal/vij.projetos/relatorio%projeto%20.piloto.pdf> (acesso em 22 de fev. 2008).
- Sarti, C. A. (1996). *A família como espelho: um estudo sobre a moral dos pobres*. Campinas: Autores Associados

- Scodelario, A. S. (2002). A família Abusiva. Em D. C. A. Ferrari. & T. C. C. Vecina (Orgs), *O fim do Silêncio na Violência Familiar* (95-106). São Paulo: Editora Agora.
- Scot, J. (1995). Gênero, uma categoria útil de análise histórica. *Educação e Realidade*, 20(2), 71-132.
- Seixas, M. R (1992). *Sociodrama Familiar Sistêmico*. São Paulo: Editora ALEPH.
- SEPLAN . pesquisa <http://www.seplan.df.gov.br/>
- Silva, L e Tonete, V. L. P. (2006). A gravidez na adolescência sob perspectiva dos familiares? Compartilhando projetos de vida e cuidado. *Revista Latino-americana de Enfermagem*, 14 (2), 199-206.
- Soihet, R. (1997).Mulheres pobres e violência no Brasil urbano. Em: Del Priore, M. (Org.). *Histórias das mulheres no Brasil*. São Paulo: Contexto, p. 362-400,
- Souza e Silva, M.A. (2002). Violência contra crianças – quebrando o pacto do silêncio. Em D. C. A. Ferrari. e T. C. C. Vecina (Orgs), *O fim do Silêncio na Violência Familiar* (73-80). São Paulo: Editora Agora.
- Suárez, M., Bandeira, L. (1999) Introdução. Em: Suárez, M; Bandeira, L. (Org.). *Violência, gênero e crime no Distrito Federal. Brasília*. Editora UnB, p. 13-26.
- Summit, Roland (1983). The child sexual abuse accommodation syndrome. *Child Abuse & Neglect*, 7, 177-193.
- UNICEF (2007). *Relatório sobre a Situação Mundial da Infância*. Disponível no site <http://www.unicef.org.br/>
- Vasconcellos, M.J.E. (2002) Vasconcellos, *O Pensamento Sistêmico*. 4^a ed. Campinas: Editora Papirus.
- Werner, M. C. M. (2007). *Família & Direito: Reflexões sobre a infância e a adolescência*. Rio de Janeiro: Bookline.

Yunes, M.A. M., Mendes, N. F. e Albuquerque, B. de M. (2005). Percepções e crenças de agentes comunitários de saúde sobre resiliência em famílias monoparentais pobres. *Texto Contexto de Enfermagem*, 14, 24-31.

Zavaschi, M. L. S.; Quinalha, A. F.; Enk, I.; Telelbon, M. & Defavery, R., 1991. Abuso sexual em crianças: Uma revisão. *Jornal de Pediatria*, 67, 130-136.

ANEXOS

Análise de Prontuário e primeira entrevista

Nome da criança:

Data de Nascimento:

Escolaridade:

Mãe:

Data de nascimento:

Profissão:

Escolaridade:

Pai:

Data de nascimento:

Profissão:

Escolaridade:

Idade ocorrência abuso:

Agressor:

Circunstâncias do Abuso:

Quem fez a denúncia?

Quando?

Trajetória institucional:

Contato com a Polícia:

Contato com a Justiça:

Sentença:

Agressor tem contato com a criança?

Grau de apoio recebido pela família

Contexto de vulnerabilidade da criança/adolescente

A criança mantém contato c/ o agressor?

A criança passou por algum tipo de acompanhamento médico, psicológico?

Frequenta a escola?

Apresenta algum sintoma?

Situação Atual da Família: (Renda familiar, Beneficiária de programa do governo, tipo de moradia, quantos moram na casa)

Outras informações relevantes.

Anexo II

Entrevista Semi-estruturada (mãe)

Eixos de investigação:

1) Aspectos sócio-demográficos (complementação do prontuário)

Idade

Data de nascimento

Escolaridade

Estado civil

Religião

Moradia

Histórico de migração

2) Eventos marcantes na infância e adolescência (positivos e negativos)

Relacionamento familiar (família de origem)

Relação com pais e irmãos

Relação com a mãe

Problemas, conflitos, sofrimentos

Escolarização

Perda dos pais

Abandono

Doença grave

Abuso sexual, físico ou emocional

Fome, seca, privações

Mudanças residenciais

Alegrias

3) Relacionamentos familiares atuais e Rede social

Relacionamento conjugal – quais, com quem

Relacionamento familiar

Convivência familiar

Pessoas mais próximas

Cooperação e Conflitos

Historia Gravidez

Relação com os filhos com foco na relação com a filha (estratégias de educação, punição, afetividade, sentimentos de proteção, comunicação)

Expectativa profissionalização

4) Perdas e ganhos (aspectos positivos da vida)

Insucessos/sucesso

Privações

Separações/acréscimos

Conflitos

Reações emocionais

Adaptações

5) Vida social (Amigos, Vizinhos, Lazer, Atividades sociais)

ANEXO III

TERMO DE CONSENTIMENTO LIVRE E ESCLARECIDO

Esta pesquisa está sendo coordenada pela Doutoranda Cláudia Cantelmo, do curso de pós-graduação em Psicologia Clínica e Cultura da Universidade de Brasília.

Seguindo os preceitos éticos, informamos que sua participação será absolutamente sigilosa, não constando seu nome ou qualquer outro dado que possa identificá-lo em qualquer publicação posterior sobre esta pesquisa. Pela natureza da pesquisa, sua participação não acarretará em quaisquer danos à sua pessoa. A Seguir, daremos algumas informações gerais sobre este trabalho, reafirmando que qualquer outra informação que você desejar, poderá ser fornecida a qualquer momento.

. **TEMA:** “Família e Violência Sexual”

. **OBJETIVO:** Conhecer a história das famílias com vivência de violência sexual contra a criança ou adolescente

. **PROCEDIMENTO:** Serão aplicadas entrevistas aos membros da família.

. **SUA PARTICIPAÇÃO:** responder as entrevistas o mais sinceramente possível.

Após a conclusão da pesquisa, será redigida uma tese e outras publicações poderão ser realizadas (artigos e livro).

Você tem a total liberdade para recusar sua participação, assim como solicitar a exclusão de seus dados, retirando seu consentimento sem qualquer penalização ou prejuízo.

Agradecemos sua participação, enfatizando que a mesma em muito contribui para a construção de um conhecimento atual nesta área.

Cláudia Cantelmo

Tendo ciência das informações contidas neste Termo de Consentimento, eu, _____, portador(a) do RG nº _____, autorizo a utilização, nesta pesquisa, os dados por mim fornecidos.

Data: _____

Assinatura: _____