



DISSERTAÇÃO DE MESTRADO

**Sondagem de Correntes de Foucault:  
Uma Possível Técnica de Caracterização  
de Condutores de Alta Resistividade**

Cesar do Amaral

Brasília, Setembro de 2020

**UNIVERSIDADE DE BRASÍLIA**

FACULDADE DE TECNOLOGIA

**UNIVERSIDADE DE BRASÍLIA  
FACULDADE DE TECNOLOGIA  
DEPARTAMENTO DE ENGENHARIA ELÉTRICA**

**SONDAGEM DE CORRENTES DE FOUCAULT: UMA  
POSSÍVEL TÉCNICA DE CARACTERIZAÇÃO DE  
CONDUTORES DE ALTA RESISTIVIDADE**

**CESAR DO AMARAL**

**Orientador: PROF. DR. STEFAN MICHAEL BLAWID, ENE/UNB**

**DISSERTAÇÃO DE MESTRADO EM ENGENHARIA DE SISTEMAS  
ELETRÔNICOS E DE AUTOMAÇÃO**

**PUBLICAÇÃO: PGEA. - 695/2020 BRASÍLIA-DF:  
28 DE SETEMBRO DE 2020.**

## FICHA CATALOGRÁFICA

AMARAL, CESAR DO.

Sondagem de Correntes de Foucault: Uma Possível Técnica de Caracterização de Condutores de Alta Resistividade, 2020.

[Distrito Federal] 2020. x, 87p., 210x297 mm (ENE/FT/UnB, Mestre,

(Engenharia Elétrica, 2020).

Dissertação de Mestrado - Universidade de Brasília, Faculdade de Tecnologia.

Departamento de Engenharia Elétrica

1. Eletrônica Impresa

2. Correntes de Foucault

3. Caracterização não evasiva

4. Estação de Sondas

I. ENE/FT/UnB

II. Título (série)

## REFERÊNCIA BIBLIOGRÁFICA

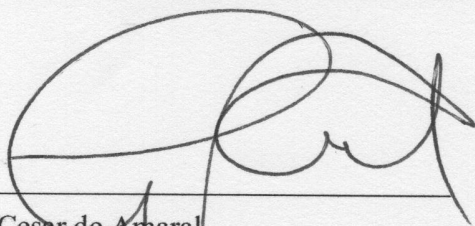
AMARAL, C. (2020). Sondagem de Correntes de Foucault: Uma Possível Técnica de Caracterização de Condutores de Alta Resistividade, Publicação PGEA. DM – 748/20, Departamento de Engenharia Elétrica, Universidade de Brasília, Brasília, DF, 87p.

## CESSÃO DE DIREITOS

AUTOR: Cesar do Amaral

TÍTULO: Sondagem de Correntes de Foucault: Uma Possível Técnica de Caracterização de Condutores de Alta Resistividade. GRAU: Mestre ANO: 2020

É concedida à Universidade de Brasília permissão para reproduzir cópias desta dissertação de mestrado e para emprestar ou vender tais cópias somente para propósitos acadêmicos e científicos. O autor se reserva outros direitos de publicação e nenhuma parte desta dissertação de mestrado pode ser reproduzida sem a autorização por escrito do autor.



Cesar do Amaral  
Rua, 10 N. 166 Apto -2,  
Setor Ferroviário 73.805070  
Formosa – GO – Brasil

## **Dedicatória**

*Dedico a minha esposa e meus pais pelo apoio que sempre me foi dado e pela paciência e dedicação durante todo o processo deste mestrado.*

*Cesar do Amaral*

## Agradecimentos

*A minha família por ter me dado apoio para superar as dificuldades. A esta Universidade, seu corpo docente e a administração que por sempre estar presente. Ao meu Orientador Stefan pela grande amizade, paciência e tempo disponibilizado para cumprir mais esta tarefa da vida.*

*Cesar do Amaral*

---

## RESUMO

A eletrônica impressa permitirá novas aplicações em monitoramento de saúde, industrial, ambiental, agrícola e estrutural. A longa lista de protótipos bem-sucedidos de dispositivos impressos inclui sensores flexíveis, circuitos digitais e analógicos de baixo desempenho, antenas para comunicação, bobinas para transferência de energia sem fio, módulos para armazenamento e coleta de energia, bem como telas. A combinação desses componentes com circuitos integrados de silício fino leva a sistemas capazes de monitorar sinais vitais, de detectar bioquímicos, de entregar drogas na corrente sanguínea, de medir uma ampla gama de sinais, incluindo temperatura, umidade e forças mecânicas, e de detectar gases e produtos químicos líquidos. No entanto, o aumento da fabricação em escala de laboratório para escala industrial continua sendo um desafio. A eletrônica impressa emprega uma ampla variedade de materiais bastante incomuns. Assim, a caracterização e o controle de qualidade *in situ* dos materiais terão papel fundamental na fabricação industrial. Especialmente as medições de condutividade precisam ser tratadas, uma vez que fazer um contato físico com as amostras pode ser lento, pode causar defeitos e contaminações e pode levar a características não ôhmicas difíceis de interpretar. Como alternativa, o sensoriamento por correntes parasitas surgiu nos últimos anos. O presente trabalho desenvolve um protótipo de uma estação de sonda para detecção de correntes de Foucault e aborda os desafios da técnica. Como casos de teste, foram analisadas amostras que são difíceis ou mesmo impossíveis de sondar com um contato físico, como metais corroídos ou com superfície isolada. Além disso, partículas metálicas embutidas em uma matriz isolante foram detectadas.

---

## ABSTRACT

Printed electronics will enable new applications in health, industrial, environmental, agricultural, and structural monitoring. The long list of successful prototypes of printed devices includes flexible sensors, low performance digital and analog circuits, antennas for communication, coils for wireless power transfer, modules for energy storage and harvesting, as well as displays. Combining these components with thinned silicon integrated circuits leads to systems capable of monitoring vital signs, of sensing biochemicals, of delivering medical drugs, of measuring a wide range of signals including temperature, humidity and mechanical forces, and of detecting gases and liquid chemicals. However, manufacture upscaling from the laboratory scale to the industrial scale remains challenging. Printed electronics employs a wide range of rather unusual materials. Thus, *in situ* characterization and quality control of materials will play an essential role in industrial fabrication. Especially conductivity measurements need to be addressed since physically contacting samples is time-consuming, may cause defects and contaminations, and may lead to non-ohmic characteristics hard to interpret. As an alternative, eddy current sensing emerged in recent years.

The present work develops a prototype of a probe station for eddy-current sensing and addresses the challenges of the technique. As test cases, samples are analyzed that are difficult or even impossible to contact physically like corroded or surface-insulated metals. Moreover, metallic particles embedded in an insulating matrix are detected.

# SUMÁRIO

|          |   |           |
|----------|---|-----------|
| <b>1</b> | <b>Introdução</b>   | <b>1</b>  |
| 1.1      | Contextualização  | 2         |
| 1.2      | Objetivos   | 3         |
| <b>2</b> | <b>Revisão Bibliográfica</b>                                | <b>4</b>  |
| 2.1      | Resistência de Contatos Entre Materiais                     | 4         |
| 2.2      | Lei de Faraday  | 5         |
| 2.3      | Métodos Sem Contato   | 6         |
| 2.4      | Fatores Que Influenciam a Impedância Aparente               | 8         |
| 2.4.1    | Condutividade do Metal                                      | 9         |
| 2.4.2    | Proximidade ( <i>Lift-Off</i> )                             | 9         |
| 2.4.3    | Profundidade de Penetração                                  | 10        |
| 2.4.4    | Efeito da Borda   | 12        |
| 2.5      | Resistores em Alta Frequência                               | 13        |
| 2.6      | Aplicações de testes utilizando correntes de Foucault       | 14        |
| 2.7      | Pontes de medição em corrente alternada (AC)                | 15        |
| 2.7.1    | Ponte de Wheatstone   | 15        |
| 2.7.2    | Ponte de Maxwell  | 16        |
| 2.8      | Qualidade da Sonda  | 17        |
| 2.9      | Capacitores   | 19        |
| 2.10     | Amplificadores Operacionais (AOPs)                          | 19        |
| 2.11     | Osciladores Colpitts  | 19        |
| 2.11.1   | Critério de estabilidade de Barkhausen                      | 20        |
| 2.11.2   | Considerações sobre o funcionamento de Osciladores Collpits | 22        |
| <b>3</b> | <b>Procedimentos</b>  | <b>25</b> |
| 3.1      | Amostras de Condutores                                      | 25        |
| 3.1.1    | Cenários de aplicação                                       | 25        |
| 3.2      | Amostras Isolantes  | 26        |
| 3.2.1    | Matérias-primas   | 27        |
| 3.2.2    | Cenários de aplicação                                       | 27        |
| 3.3      | Preparação de Amostras de Teste                             | 29        |
| 3.3.1    | Corrosão de Superfícies Metálicas                           | 29        |



|            |   |           |
|------------|---|-----------|
| 3.3.2      | Pastilhas de Metal Embutidos.....                           | 29        |
| 3.3.3      | Montagem e Compactação .....                                | 30        |
| 3.4        | Amostras de Teste.....                                      | 31        |
| 3.4.1      | Chips de Aço Embutidos em Esmalte .....                     | 31        |
| 3.4.2      | Pastilhas de Aço Embutidos em Papel .....                   | 31        |
| 3.4.3      | Placas de Cu, Al e Aço envoltas em Papel artesanal .....    | 31        |
| 3.4.4      | Placa de Cu Coberto com uma Película de Seiva Natural ..... | 32        |
| 3.4.5      | Superfícies de Metais Corroídos.....                        | 32        |
| 3.5        | Componentes Eletrônicos .....                               | 39        |
| 3.5.1      | Avaliação Preliminar .....                                  | 39        |
| 3.5.2      | Sondas .....  | 39        |
| 3.5.3      | Resistores .....  | 41        |
| 3.5.4      | Primeiros Testes.....                                       | 41        |
| 3.5.5      | Otimização e Ponto de Operação.....                         | 43        |
| 3.5.6      | Circuitos Finais .....                                      | 43        |
| <b>4</b>   | <b>Desenvolvimento do Protótipo .....</b>                   | <b>46</b> |
| 4.1        | Concepção .....   | 46        |
| 4.2        | Layout da estação de sonda.....                             | 47        |
| 4.3        | Descrição detalhada .....                                   | 49        |
| 4.3.1      | Base e referencial de altura .....                          | 49        |
| 4.3.2      | Pontos de fixação da eletrônica no suporte .....            | 49        |
| 4.3.3      | Protetores e reguladores da bobina .....                    | 50        |
| 4.3.4      | Protetor eletromagnético .....                              | 51        |
| 4.4        | Exemplo.....  | 51        |
| <b>5</b>   | <b>Resultados e Discussão .....</b>                         | <b>53</b> |
| 5.1        | Amostras de Referência .....                                | 53        |
| 5.2        | Amostras de Teste.....                                      | 53        |
| 5.3        | Comparação com um Detector Colpitts.....                    | 58        |
| 5.4        | Melhorando a Sensibilidade de Sondagem.....                 | 59        |
| <b>6</b>   | <b>Considerações Finais .....</b>                           | <b>61</b> |
| 6.1        | Trabalhos Futuros .....                                     | 62        |
|            | <b>REFERÊNCIAS BIBLIOGRÁFICAS .....</b>                     | <b>64</b> |
|            | <b>Anexos.....</b>  | <b>66</b> |
| <b>I</b>   | <b>Caracterização das amostras.....</b>                     | <b>67</b> |
| <b>II</b>  | <b>Amplificadores Operacionais (AOPs) .....</b>             | <b>70</b> |
| <b>III</b> | <b>Folhas de dados .....</b>                                | <b>76</b> |
| III.1      | Amplificador Operacional Ca-3140.....                       | 76        |

|       |  |    |
|-------|--|----|
| III.2 | Amplificador instrumentação INA333 ..... | 76 |
|-------|--|----|

# LISTA DE FIGURAS

|      |  |    |
|------|--|----|
| 2.1  | Lei de Faraday: Figura adaptada de [1] .....   | 5  |
| 2.2  | Correntes de Foucault: Figura adaptada de [2] .....  | 6  |
| 2.3  | Relação da proporcionalidade da reatância e resistência. Figura adaptada de [3] .....  | 6  |
| 2.4  | Dependência da impedância na condutividade e na frequência [4] .....   | 7  |
| 2.5  | (a) Curva básica de um plano de impedâncias. Figura adaptada de [3]; (b) Exemplo para vários materiais e espessuras. Figura adaptada de [5] .....  | 8  |
| 2.6  | Variação da condutividade elétrica em relação à dureza para uma liga de alumínio. Figura adaptada de [3] .....   | 10 |
| 2.7  | Relação das forças das correntes parasitas com a profundidade. Figura adaptada de [5] .....  | 10 |
| 2.8  | Demonstrativo da Intensidade das correntes de Foucault com relação a frequência. Figura adaptada de [5] .....  | 11 |
| 2.9  | Relação das forças das correntes parasitas com a profundidade. Figura adaptada de [5] .....  | 12 |
| 2.10 | Circuito eletrônico Ponte Weaststone(b). Figura adaptada de [6] .....  | 15 |
| 2.11 | Diagrama ilustrativo do circuito eletrônico da Ponte de Maxwell. Figura adaptada de [7] .....  | 16 |
| 2.12 | Estrutura básica de (a) osciladores e (b) osciladores ressonantes. Figura adaptada de [8] .....  | 20 |
| 2.13 | Ajustando a frequência de oscilação pela inserção de uma fase. Figura adaptada de [8] .....  | 21 |
| 2.14 | Limitando o ganho por recorte. Figura adaptada de [8] .....  | 22 |
| 2.15 | Oscilação mantida com os critérios Barkhausen. Valores diferentes de $ \beta $ (a-c) influenciar a qualidade da oscilação. Fonte: Elaborada pelo autor [9] .....                               | 22 |
| 2.16 | Circuito Oscilador Colpitts com os pontos de realimentação R2 e R3, Oscilador Tanque, Amplificador de ganho com saída V0 AOP Ca 3140. Fonte: Elaborada pelo autor .....                        | 23 |
| 3.1  | Amostras condutoras de (a) Aço; (b) Cu; (c) Al. O papel milimetrado usado como plano de fundo fornece uma escala para o tamanho da amostra. Elaborada pelo autor. ....                         | 25 |
| 3.2  | Amostras isolantes de (a) Esmalte e (b) Papel artesanal. O papel milimetrado usado como plano de fundo fornece uma escala comparativa do tamanho da amostra. Fonte: Elaborada pelo autor. .... | 26 |

|      |   |    |
|------|---|----|
| 3.3  | Matérias-primas utilizadas na preparação das amostras: (a) Esmalte tipo Base; (b) Óleo de Banana diluente para se conseguir uma melhor viscosidade do esmalte; (c) Papel artesanal, pronto para ser utilizado na manufatura das amostras. Fonte: Elaborada pelo autor. ....   | 27 |
| 3.4  | O campo elétrico externo polarizando o meio dielétrico. Fonte: Elaborada pelo autor. ....   | 28 |
| 3.5  | Pastilhas de metais: (a) Modelo de lixa fina, (b) grossa e (c) resultado final do processamento dos materiais Aço, Cu e Al, obtido com o uso das lixas. Fonte: Elaborada pelo autor. ....   | 29 |
| 3.6  | (a) Manufatura das amostras com chips de Cu, Al e Aço embutidos em esmalte ou papel usando (b) pinças e fita adesiva e (c) chapas de Aço. Fonte: Elaborada pelo autor. ....   | 30 |
| 3.7  | Modelos utilizados na montagem das amostras Cu, Al e Aço com os isolantes esmalte e papel. Fonte: Elaborada pelo autor. ....  | 30 |
| 3.8  | Fluxograma demonstrativo para obtenção das amostras Esmalte/Aço Gramatura Fina ou Gramatura Grossa com e sem pressão.. Fonte: Elaborada pelo autor.....   | 31 |
| 3.9  | Fluxograma demonstrativo do processo para obtenção das amostras Cu, Al e Aço em conjunto com o Papel. Fonte: Elaborada pelo autor. ....   | 32 |
| 3.10 | Fluxograma demonstrativo para obtenção das amostras Seiva natural em conjunto com o Cu. Fonte: Elaborada pelo autor.....  | 33 |
| 3.11 | Fluxograma demonstrativo para obtenção das amostras Cu, Al e Aço com o processo de imersão na solução Hipoclorídrico + H <sub>2</sub> O + NaCl. Fonte: Elaborada pelo autor. ....   | 33 |
| 3.12 | Amostras Aço/Esmalte: (a) AcF1-a (gramatura fina, sem aplicação de pressão), (b) AcG2-b (gramatura grosso, sem aplicação de pressão), (c) ACFP-c (gramatura fina, com aplicação de pressão), (d) ACFPe-b (gramatura fina, com aplicação de pressão), (e) ACGP1-e (gramatura grossa, sem aplicação de pressão), (f) ACG1-f (gramatura grossa, sem aplicação de pressão), (g) ACFSP-g(gramatura grossa, sem aplicação de pressão), (h) AcG3-h (gramatura grossa, sem aplicação de pressão), (i) tabela de valores de resistência das várias amostras. São indicadas as posições de colocação da sonda de corrente de Foucault. O papel milimetrado usado como plano de fundo fornece uma escala para o tamanho da amostra. Fonte: Elaborada pelo autor..... | 34 |
| 3.13 | Amostras Papel/Aço: (a) PAc-1-a (granulado grosso, sem aplicação de pressão), (b) PAc-1-b (granulado fino, sem aplicação de pressão), (c) tabela de valores de resistência das várias amostras. São indicadas as posições de colocação da sonda de corrente de Foucault. O papel milimetrado usado como plano de fundo fornece uma escala para o tamanho da amostra. Fonte: Elaborada pelo autor.....   | 35 |
| 3.14 | Papel artesanal envolvendo placas de metal de Pal-a (a), PCu-b (b)e PAço-c (c). As três placas de metal também são mostradas em (d). A tabela de valores de resistência das amostras é dado em (e). Fonte: Elaborada pelo autor.....  | 35 |

|      |  |    |
|------|--|----|
| 3.15 | Placa de Cu coberta com uma película de seiva natural: (a) Planta onde foi retirada a seiva natural com o ponto de extração da seiva, (b) placa de Cu com uma gota da seiva, amostras prontas depois do processo de secagem natural ao sol (c) CuN1-a e (d) CuN2-b, (e) tabela de valores de resistência das várias amostras. São indicadas as posições de colocação da sonda de corrente de Foucault. O papel milimetrado usado como plano de fundo fornece uma escala para o tamanho da amostra. Fonte: Elaborada pelo autor. .... | 36 |
| 3.16 | Placas de amostras básicas Cu, Al e Aço com adição na superfícies de cada amostra uma película isolante de esmalte: (a) ECu-a, (b) EAl-b, (c) EAço-c, e (d) tabela de valores de resistência das várias amostras. São indicadas as posições de colocação da sonda de corrente de Foucault. O papel milimetrado usado como plano de fundo fornece uma escala para o tamanho da amostra. Fonte: Elaborada pelo autor. ....   | 37 |
| 3.17 | Superfícies de metais corroídos. As amostras analisadas foram (a) OxCuA1 (Cu), (b) OxCuB1 (Cu), (c) OxCuA2 (Cu), (d) OxCuB2 (Cu), (e) OxAlA (Al), (f) OxAlB (Al), (g) OxAcA (Aço) e (h) OxAcB (Aço). A tabela de valores de resistência das várias amostras é dado em (i). São indicadas as posições de colocação da sonda de corrente de Foucault. O papel milimetrado usado como plano de fundo fornece uma escala para o tamanho da amostra. Fonte: Elaborada pelo autor.....   | 38 |
| 3.18 | Fluxograma do processo de otimização dos componentes eletrônicos e validação. Fonte: Elaborada pelo autor. ....  | 39 |
| 3.19 | Materiais utilizados na manufaturas das sondas: (a) Núcleo de ferrite e isolante tipo espaguete, (b) e (c) Sondas do sistema de leitura onde foi retirado o cobre de alta pureza. Fonte: Elaborada pelo autor.....   | 40 |
| 3.20 | (a) Sondas após o processo de manufatura e prontas para teste no prototipo; (b) Equipamento utilizado para caracterização das bobinas. Para a caracterização das bobinas foi utilizado o LCR <i>meter</i> da HP usando o modelo do circuito Ls-Rs. Fonte: Elaborada pelo autor. ....   | 40 |
| 3.21 | Equipamentos utilizados nas medições e coleta de dados (a) Multímetro de precisão, HP 34401-A; (b) Gerador de onda, Agilent 33220-A (20 MHz); (c) Osciloscópio, HP54602B (150 MHz); (d) Circuito de caracterização Ponte Maxwell. Fonte: Elaborada pelo autor.....   | 42 |
| 3.22 | Ponte Maxwell finalizada, após a adoção dos novos procedimentos com componentes de maior precisão e calibração dos equipamentos para aquisição de dados. Fonte: Elaborada pelo autor. ....   | 44 |
| 3.23 | Oscilador Colpitts finalizado após a adoção dos procedimentos de caracterização dos componentes e calibração dos equipamentos para aquisição de dados. Fonte: Elaborada pelo autor. ....   | 44 |
| 4.1  | Projeto conceitual do protótipo de manipulação e aquisição de dados. Fonte: Elaborada pelo autor.....  | 46 |
| 4.2  | Protótipo de manipulação e aquisição de dados, versão definitiva com todos os parâmetros definidos. Fonte: Elaborada pelo autor. ....  | 48 |

|     |   |    |
|-----|---|----|
| 4.3 | (a) Base e (b) Ponto referencial de altura entre a base e o suporte da bobina. Fonte: Elaborada pelo autor. ....  | 49 |
| 4.4 | (a) Pontos de fixação do modulo eletrônico na plataforma; (b) Modulo Colpitts montado. Fonte: Elaborada pelo autor. ....  | 50 |
| 4.5 | (a) Caixa PVC de fixação da sonda; (b) A cabeça da sonda consiste em uma bobina com núcleo de ferrita com diâmetro da ordem de mm; (c) A caixa de fixação pode ser inclinado para ajustar o ângulo entre a bobina e o suporte de amostra; (d) Sonda de bobina montada. A caixa de PVC também protege a bobina e a amostra, uma vez que a sonda não fica para fora. Fonte: Elaborada pelo autor..... | 50 |
| 4.6 | Protetor de interferências externas posicionado acima do modulo eletrônico e do suporte da bobina(a). Módulo eletrônico do Oscilador Colpitts posicionado pelo pontos de fixação (b). Fonte: Elaborada pelo autor. ....   | 51 |
| 4.7 | Sonda de bobina posicionada acima de uma amostra em teste: (a) Vista superior destacando as dimensões geométricas da sonda em relação às amostras usadas OXCuA1-a; (b) Vista frontal destacando a distância sonda-amostra e a inserção levemente errônea da sonda na caixa de PVC. Fonte: Elaborada pelo autor.....   | 52 |
| 5.1 | Fluxograma dos resultados obtidos: Os modelos eletrônicos propostos são uma Ponte de Maxwell e um Oscilador Colpitts. Fonte: Elaborada pelo autor. ....   | 53 |
| 5.2 | Gráfico demonstrativo do mapa das concentrações dos granulados de Aço fino, Amostra Básica Aço mais AcG3-h (a) Esmalte / Aço(b) Esmalte / Aço sem pressão com espaçamento ACFSP-g. Fonte: Elaborada pelo autor. ....  | 55 |
| 5.3 | Gráfico demonstrativo das amostra básica Aço gramatura grossa (a) PAc-1-b, comparação com amostra após processo de mistura do Aço gramatura fina com Papel artesanal (B) PAc-1-a. Fonte: Elaborado pelo autor. ....   | 55 |
| 5.4 | Gráfico demonstrativo do mapa das das amostras básicas de CUN1(a) em comparação com amostra básica do Cu com Seiva Natural onde observamos a variação da coleta de dados com e sem Seiva Natural. (b).Fonte: Elaborado pelo autor. ....   | 56 |
| 5.5 | Gráfico demonstrativo das amostras básicas CU mais OxCuB1-b(a), comparação com amostra após processo de imersão OxCuA1-a (b) Hipocloridrio + H2O + NACL. Fonte: Elaborado pelo autor.....   | 56 |
| 5.6 | Gráfico demonstrativo das amostra básica CU mais OxCuA2-b(a) , comparação com segunda OxCuB2-a (b)amostra após processo de imersão Hipocloridrio + H2O + NACL. Fonte: Elaborada pelo autor.....   | 57 |
| 5.7 | Gráfico demonstrativo das amostras básicas Al mais OxAlB-a(a), comparação com amostra após processo OxAlA-b de imersão Hipocloridrio + H2O + NACL. Fonte: Elaborado pelo autor. ....  | 57 |
| 5.8 | Gráfico demonstrativo das amostras básicas Aço mais OxAçA-g(a), comparação com amostra após processo de imersão OxAçB-b(b) Hipocloridrio + H2O + NACL. Fonte: Elaborado pelo autor. ....  | 57 |

|        |  |    |
|--------|--|----|
| 5.9    | Gráfico demonstrativo do mapa das amostras Esmalte / Cu mais ECu-a (a), comparação com amostra PCu-b Papel / Cu, Comparação Esmalte / Al EAl-b com PAI-a Papel / Al(b), Esmalte / Aço EAço-c com PAço-c Papel /Aço (c) . Fonte: Elaborado pelo autor. .... | 58 |
| II.1   | Diagrama do controle de Offset. Figura adaptada de [10]. ....  | 70 |
| II.2   | Configuração básica do amplificador diferencial ou subtrator. Figura adaptada de [11] .....  | 71 |
| II.3   | Amplificador de Instrumentação Básica [10]: (a) Símbolo do circuito, (b) Esquemático. Figura adaptada de [12].....   | 73 |
| III.1  | Folha de dados - CA 3140 - 1 .....   | 77 |
| III.2  | Folha de dados - CA 3140 - 2 .....   | 78 |
| III.3  | Folha de dados - CA 3140 - 3 .....   | 79 |
| III.4  | Folha de dados - CA 3140 - 4 .....   | 80 |
| III.5  | Folha de dados - CA 3140 - 5 .....   | 81 |
| III.6  | Folha de dados - INA333 - 1.....   | 82 |
| III.7  | Folha de dados - INA333 - 2.....   | 83 |
| III.8  | Folha de dados - INA333 - 3.....   | 84 |
| III.9  | Folha de dados - INA333 - 4.....   | 85 |
| III.10 | Folha de dados - INA333 - 5.....   | 86 |
| III.11 | Folha de dados - INA333 - 6.....   | 87 |

# LISTA DE TABELAS

|     |   |    |
|-----|---|----|
| 2.1 | Propriedades materiais de metais selecionados. IACS é um acrônimo para <i>International Annealed Copper Standard</i> , que é o material usado para fazer fios elétricos de cobre tradicionais. 100% IACS significa $5.8 \times 10^7 \text{ S m}^{-1}$ . Tabela adaptada de [3]. | 11 |
| 2.2 | Profundidade de penetração $\delta$ de metais selecionados para várias frequências. Fonte: Elaborado pelo autor.  | 12 |
| 3.1 | Tabela de resistência das amostras Esmalte e Papel  | 27 |
| 3.2 | Tabela com as características da bobina.  | 41 |
| 3.3 | Prova de princípio: Tensão de saída para uma placa de cobre e alumínio em comparação com o valor de referência.   | 41 |
| 3.4 | Tensão de saída (CD) da Ponte Maxwell para diferentes estágios de desenvolvimento (Bobina código - Azul/Amarelo)  | 43 |
| 3.5 | Tensão de saída (CD) da ponte Maxwell otimizado para diferentes amostras (Bobina código - Azul/Amarelo). Condições de operação: 950 kHz e 1.1 V <sub>pp</sub> .   | 44 |
| 5.1 | Tabela com dados coletados, Amostras Básicas Cu, Aço e Al. Fonte: Elaborada pelo autor.   | 54 |
| 5.2 | Tabela com os dados coletados das Amostras Cu, Aço e Al, envolvidas em Papel artesanal - Ponte Maxwell e $\alpha_M$ razão entre os dados coletados. Fonte: Elaborada pelo autor.  | 54 |
| 5.3 | Tabela dados coletados Amostra Cu, Aço e Al, envolvidas em Papel artesanal - Oscilador Colpitts. Fonte: Elaborado pelo autor.   | 58 |
| 5.4 | Tabela com valores coletados Amostra Cu, Al e Aço imersão em Hipoclorídrico + H <sub>2</sub> O + NaCl. Fonte: Elaborado pelo autor.   | 59 |
| 5.5 | Tabela dados coletados da Amostra Cu envolvida em papel artesanal, coberta com esmalte e Seiva natural. Fonte: Elaborada pelo autor.  | 59 |
| 5.6 | Tabela com dados coletados, amostras Cu, Al e Aço e Papel e Esmalte com amostras básicas Seiva natural e Aço fino com Esmalte, Ponte Maxwell em conjunto com Amplificador Substrador. Fonte: Elaborado pelo autor.  | 60 |
| I.1 | Tabela com valores coletados Amostra Cu, Al e Aço imersão em Hipoclorídrico + H <sub>2</sub> O + NaCl, secagem com exposição ao sol - Ponte Maxwell e razão $\alpha_M$ . Fonte: Elaborada pelo autor.   | 67 |



|      |   |    |
|------|---|----|
| I.2  | Tabela com dados coletados Amostra Ecu-b, EA1-a e EAço-c, Isolante de Esmalte - Ponte Maxwell. Fonte: Elaborada pelo autor. ....                | 67 |
| I.3  | Tabela com valores coletados Amostras CuN1-c e CuN2-d. Ponte Maxwell. Fonte: Elaborada pelo autor. ....   | 68 |
| I.4  | Tabela com dados coletados Amostra PAc-1-a, PAc-1-b - Aço Grosso envolvido no Papel artesanal. Ponte Maxwell. Fonte: Elaborada pelo autor. .... | 68 |
| I.5  | Tabela com dados coletados Amostras AcF1-a, AcG2-b e ACFP-c. Ponte Maxwell. Fonte: Elaborada pelo autor. ....                                   | 68 |
| I.6  | Tabela com dados coletados Amostras ACGP1-e, ACFSP-g e AcG3-h. Ponte Maxwell. Fonte: Elaborada pelo autor. ....                                 | 69 |
| II.1 | CMRR do subtrator de ganho diferencial unitário em função da tolerância dos resistores. ....  | 72 |

# LISTA DE SÍMBOLOS, NOMENCLATURAS E ABREVIACÕES

## Quantidades físicas

|                      |   |                         |
|----------------------|---|-------------------------|
| $L_{ch}$             | Comprimento da amostra  | [cm]                    |
| $W$                  | Largura da amostra  | [cm]                    |
| $R_{tot}$            | Resistência total da amostra  | [ $\Omega$ ]            |
| $R_i$                | Resistência intrínseca da amostra   | [ $\Omega$ ]            |
| $R_c$                | Resistência de contato da interface amostra-metal                                     | [ $\Omega$ ]            |
| $R_{sh}$             | Resistência da folha de uma amostra de filme fino                                     | [ $\Omega$ ]/ $\square$ |
| $\sigma$             | Condutividade   | [S m <sup>-1</sup> ]    |
| $\rho$               | Resistividade   | [ $\Omega$ m]           |
| $\mu_r$              | Permeabilidade relativa   | []                      |
| $\mathcal{E}$        | Força eletromotriz  | [V]                     |
| $\phi_m$             | Fluxo magnético   | [V]                     |
| $N$                  | Número de loops de uma bobina   | []                      |
| $Z$                  | Impedância elétrica   | [ $\Omega$ ]            |
| $R$                  | Resistência elétrica  | [ $\Omega$ ]            |
| $X$                  | Reatância elétrica  | [ $\Omega$ ]            |
| $Y$                  | Admitância  | [S]                     |
| $f, \omega$          | Frequência, $\omega = 2\pi f$   | [Hz]                    |
| $\omega_r$           | Frequência de ressonância do oscilador  | [Hz]                    |
| $\delta$             | Profundidade de pele de uma corrente alternada  | [m]                     |
| $Q$                  | Fator de qualidade da bobina  | []                      |
| $V_o, V_{out}$       | Tensão de saída do detector eletrônico  | [V]                     |
| $A_d$                | Ganho diferencial   | [V V <sup>-1</sup> ]    |
| $A_{cm}$             | Ganho de modo comum   | [V V <sup>-1</sup> ]    |
| $\beta$              | Função de transferência de feedback do oscilador                                      | [V V <sup>-1</sup> ]    |
| $\alpha_M, \alpha_C$ | Mudança de indutância relativa sondada por um detector<br>Maxwell (M) ou Colpitts (C) | [H H <sup>-1</sup> ]    |

## Constantes físicas

|         |                     |  |
|---------|---------------------|--|
| $\mu_0$ | Constante magnética | $4\pi \times 10^{-7} \text{ H m}^{-1}$ |
|---------|---------------------|--|

## Símbolos matemáticos

|       |  |
|-------|--|
| $j$   | Unidade imaginária                     |
| $\Re$ | Parte real de um número complexo       |
| $\Im$ | Parte imaginária de um número complexo |

## Símbolos de circuito

|   |           |
|---|-----------|
| R | Resistor  |
| C | Capacitor |
| L | Indutor   |

## Siglas

|           |   |
|-----------|---|
| END       | Técnicas de Ensaaios não Destrutivos          |
| FEM       | Força Eletromotriz                            |
| AC        | Corrente Alternada                            |
| CC        | Corrente Contínua                             |
| IACS      | <i>International Annealed Copper Standard</i> |
| LCR Meter | Analisador de impedância                      |
| CMRR      | <i>Common Mode Rejection Ratio</i>            |
| AOP       | Amplificador Operacional                      |

## Siglas Amostras

|         |  |
|---------|--|
| Cu      | Placa de cobre   |
| Al      | Placa de alumínio  |
| Aço     | Placa de aço   |
| P       | Folha de papel artesanal                                     |
| E       | Folha de esmalte   |
| AcF1-a  | Folha (não compactada) de esmalte/aço em pó granulado fino   |
| AcG2-b  | Folha (não compactada) de esmalte/aço em pó granulado fino   |
| ACFP-c  | Folha (compactada) de esmalte/aço em pó granulado fino       |
| ACFPe-d | Folha (compactada) de esmalte/aço em pó granulado fino       |
| ACGP1-e | Folha (não compactada) de esmalte/aço em pó granulado grosso |
| ACG1-f  | Folha (compactada) de esmalte/aço em pó granulado grosso     |
| ACFSP-g | Folha (não compactada) de esmalte/aço em pó granulado grosso |

|         |  |
|---------|--|
| AcG3-h  | Folha (compactada) de esmalte/aço em pó granulado grosso   |
| PAc-1-a | Folha (não compactada) de papel/aço em pó granulado grosso   |
| PAc-1-b | Folha (não compactada) de papel/aço em pó granulado fino   |
| PAI-a   | Placa de alumínio com superfície isolada com papel   |
| PCu-b   | Placa de cobre com superfície isolada com papel  |
| PAço-c  | Placa de aço com superfície isolada com papel  |
| CuN1-a  | Placa de cobre com superfície isolada com seiva natural  |
| CuN2-b  | Placa de cobre com superfície isolada com seiva natural  |
| ECu-a   | Placa de cobre com superfície isolada com esmalte  |
| EAl-b   | Placa de alumínio com superfície isolada com esmalte   |
| EAc-c   | Placa de aço com superfície isolada com esmalte  |
| OxCuA1  | Placa de cobre tratada por imersão em solução de hipoclorito de sódio, face voltada para o sol no processo de secagem                              |
| OxCuB1  | Placa de cobre tratada por imersão em solução de hipoclorito de sódio, face sem contato com sol, diretamente voltada para o fundo do recipiente    |
| OxCuA2  | Placa de cobre tratada por imersão em solução de hipoclorito de sódio, face voltada para o sol no processo de secagem                              |
| OxCuB2  | Placa de cobre tratada por imersão em solução de hipoclorito de sódio, face sem contato com sol, diretamente voltada para o fundo do recipiente    |
| OxA1A   | Placa de alumínio tratada por imersão em solução de hipoclorito de sódio, face voltada para o sol no processo de secagem                           |
| OxA1B   | Placa de alumínio tratada por imersão em solução de hipoclorito de sódio, face sem contato com sol, diretamente voltada para o fundo do recipiente |
| OxAcA   | Placa de aço tratada por imersão em solução de hipoclorito de sódio, face voltada para o sol no processo de secagem                                |
| OxAcB   | Placa de aço tratada por imersão em solução de hipoclorito de sódio, face sem contato com sol, diretamente voltada para o fundo do recipiente      |

# Capítulo 1

## Introdução

A microeletrônica, nos últimos tempos, vem se desenvolvendo rapidamente e determinando novas modelagens e abordagens de equipamentos que sejam ao mesmo tempo de baixo custo, de baixo consumo e ecologicamente corretos. Hoje em dia é impossível pensar no mundo sem as contribuições da microeletrônica.

Em paralelo ao avanço da microeletrônica surgiu a eletrônica impressa [13], a qual permitirá novas aplicações em monitoramento de saúde, industrial, ambiental, agrícola e estrutural. A longa lista de protótipos bem-sucedidos de dispositivos impressos inclui sensores flexíveis, circuitos digitais e analógicos de baixo desempenho [14], antenas para comunicação, bobinas para transferência de energia sem fio, módulos para armazenamento e coleta de energia, bem como telas.

A combinação desses componentes com circuitos integrados de silício fino leva a sistemas capazes de monitorar sinais vitais, de detectar bioquímicos, de entregar drogas na corrente sanguínea, de medir uma ampla gama de sinais, incluindo temperatura, umidade e forças mecânicas, e de detectar gases e produtos químicos líquidos. No entanto, o aumento da fabricação em escala de laboratório para escala industrial continua sendo um desafio. A eletrônica impressa emprega uma ampla variedade de materiais bastante incomuns.

A localização, caracterização e o controle de qualidade dos materiais terão papel fundamental na fabricação de novos e melhores componentes. Especialmente as medições de condutividade precisam ser tratadas, uma vez que fazer um contato físico com as amostras pode ser lento, pode causar defeitos e contaminações e pode levar a características não ôhmicas difíceis de interpretar [15, 16]. Como alternativa, o sensoriamento por correntes parasitas [17, 18] surgiu nos últimos anos.

O método tradicional de detecção das características dos materiais está na medição da resistividade de condutores e semicondutores e por meio do ponto de quatro sondas. Este é um método satisfatório e amplamente utilizado para materiais de baixa resistividade, mas apresenta certas dificuldades com amostras de alta resistividade. A origem dessas dificuldades reside na não reprodutibilidade. É costume aplicar altas pressões nesses contatos, a fim de minimizar problemas elétricos e isso, por sua vez, pode produzir corrosão e danos estruturais no material semicondutor.

As faixas de tolerância de materiais destinados a componentes microeletrônicos tais como resistores, capacitores, transistores e outros estão ficando muito mais estreitas e os métodos de controle têm, necessariamente, que ser mais sensíveis. Dentre tais métodos ressaltam-se os métodos eletromagnéticos em geral e, particularmente, os que utilizam as Correntes de Foucault [18] para detecção de diferentes características como falhas e imperfeições dos materiais.

Os métodos de controle a serem adotados, devem, além de satisfazerem as especificações técnicas importantes dos materiais, permitir uma facilidade de manuseio e de automação.

Nesse sentido, a proposta foi desenvolver um protótipo de uma estação de sonda para detecção de correntes de Foucault [18] e abordar os desafios da técnica. Como casos de teste, foram analisadas amostras que são difíceis ou mesmo impossíveis de sondar com um contato físico, como metais corroídos ou com superfície isolada. Além disso, partículas metálicas embutidas em uma matriz isolante foram detectadas.

O protótipo permitiu o desenvolvimento e análise de rotinas preliminares à coleta de dados, assim foi possível identificar o desenvolvimento da teoria básica dos métodos em termos úteis e acessíveis a especialistas futuros. Estabelecendo, dessa maneira, as primeiras rotinas e códigos de computação necessários ao tratamento dos dados e medidas experimentais fornecidas pelos instrumentos.

## 1.1 Contextualização

Dentre os ensaios não destrutivos há aqueles que utilizam princípios eletromagnéticos, sendo que o mais utilizado é o teste por correntes de Foucault, também conhecido por correntes parasitas *eddy currents* [18, 19]. A origem do nome corrente *eddy* [18] vem do fato de elas se apresentarem em caminhos fechados concêntricos.

A sua utilização em larga escala, sobretudo nos Estados Unidos e países da Europa, baseia-se no fato de ser o mais adequado para teste de estruturas metálicas.

Na maioria das aplicações eletrotécnicas [20], essas correntes constituem um fenômeno indesejável dos quais se procura reduzir os efeitos, como no caso dos transformadores e motores. Todavia, há aplicações para elas, entre as quais os ensaios não destrutivos.

Quando propriamente aplicadas, a técnica de varredura por eddy current [18] pode ser usada para averiguar diversas condições e propriedades tais como: condutividade elétrica, condições de tratamento térmico, fissuras na estrutura, determinação da espessura da camada, medida de espessura de chapas metálicas, dureza e resistividade dos materiais para identificação de suas características.

Para permitir e facilitar o estudo de novos materiais condutores utilizáveis é necessário que, os métodos e equipamentos utilizados para realizar os testes sobre estes materiais sejam de baixo custo, acessíveis e que tenham foco nas medições de alta resistividade [2].

Os testes não destrutivos por correntes de Foucault [18] são usados já há algum tempo na

indústria de metais, principalmente na indústria de aviação. Os fundamentos da teoria eletromagnética sobre os quais se baseiam este teste, foram estabelecidos na metade do século XIX por Faraday, Ampere, Maxwell e outros. A maioria das bases teóricas para o seu uso em testes destinados a algum controle da qualidade foram formulados por Foerster, na Alemanha, na década de 1930 a 1940 [21].

Além de trabalhos teóricos, Foerster também desenvolveu um grande número de instrumentos com objetivo de serem realizados vários testes. A introdução destes instrumentos em outros países, no começo dos anos 50, contribuiu para serem feitos os testes por correntes de Foucault [5], os quais são largamente utilizados nos dias atuais. Com isso, desenvolveram-se e ampliaram-se as capacidades do método.

## 1.2 Objetivos

O objetivo principal desta pesquisa foi o desenvolvimento de técnicas, procedimentos e equipamentos confiáveis para medição e caracterização de amostras de condutores, que são difíceis de sondar com o contato físico e que exibem uma grande faixa de valores de resistividade.

Os objetivos secundários deste trabalho foram:

- desenvolver e apresentar novas metodologias e práticas de medições de materiais condutores;
- verificar a adequação de um medidor de condutividade de corrente de Foucault para medições de resistência de condutores de alta e baixa resistividade;
- implementar osciladores eletrônicos, baseados em um circuito de Tanque LC oscilando em altas frequências;
- comparar a sensibilidade dos circuitos Ponte Resistiva Maxwell e Oscilador Collpits, quando acoplados indutivamente a uma amostra de alta e baixa condutividade e;
- instalação e implantação de um prototipo piloto para testes e ensaios das amostras desenvolvidas com esta finalidade.

## Capítulo 2

# Revisão Bibliográfica

### 2.1 Resistência de Contatos Entre Materiais

A impossibilidade de evitar o contato de dois materiais com características diferentes nos dispositivos semicondutores mostra a importância do desenvolvimento de novos estudos e métodos para se identificar os possíveis efeitos causados por esta situação. Diferentemente da resistência intrínseca ( $R_i$ ), a resistência de contato ( $R_c$ ) [10] tem a sua origem no interfaceamento entre as duas resistências de materiais diferentes:

$$R_{\text{tot}} = 2R_c + R_i \quad (2.1)$$

As diferentes contribuições para a resistência total  $R_{\text{tot}}$  podem ser distinguidas por seus diferentes comportamentos de escala com a geometria do dispositivo [14]:

$$R_i = R_{\text{sh}} \frac{L_{\text{ch}}}{W} \quad (2.2)$$

$$R_c = \frac{\rho_c}{A_c} = \frac{r_c}{W} \quad (2.3)$$

A característica do material é uma variável importante quando se pretende efetuar o contato. Esta situação estará presente, inclusive, durante a caracterização de uma amostra, pois são usadas pontas metálicas que são pressionadas, muitas vezes, sem o devido cuidado, determinando assim condições adversas que não podem ser mensuradas na análise do material, ficando este submetido a variáveis que podem resultar numa margem de erro e assim podendo invalidar o diagnóstico [6]. Observou-se que com esta situação apresentou dificuldades na caracterização da resistência de contato e na caracterização do material.

Infelizmente, a resistência de contato entre materiais orgânicos e metais condutores ainda é muito alta. Porém esta característica não impossibilita a utilização dos mesmos, já que existem técnicas para amenizar o efeito, sendo necessária a caracterização da resistência de contato. Os métodos para medir somente a resistência intrínseca do material está no objetivo principal desta



pesquisa, utilizando modelos de medição e caracterização sem contato. Os modelos utilizando estas metodologias determinam a utilização e a realização de medidas de corrente objetivando identificar características inerentes do material, sendo ou não condutor e isolante em relação à amostra.

## 2.2 Lei de Faraday

Nos anos de 1830, Michael Faraday e Joseph Henry [21] descobriram importantes propriedades do fluxo magnético no momento que atravessa um fio com formato de um arco fechado, induzindo uma corrente no mesmo fio. As forças e correntes causadas por esse fluxo são chamadas de Força Eletromotriz (FEM) [21], uma vez que através da lei de Lenz tem-se no sentido das FEMs induzidas. A Lei de Lenz [5] mostra que o sentido de qualquer efeito de indução magnética é tal que ele se opõe à causa que produz esse efeito [21].

Faraday [21] demonstrou que o fluxo magnético variante através de um fio condutor, FEM com intensidade igual a da variação temporal deste fluxo será induzida no fio [6]. Pode-se observar a existência da FEM neste condutor com o aparecimento de uma corrente induzida nesse fio. Um fluxo magnético [6] variante depende de diversas grandezas físicas que estão envolvidas na intensidade do fluxo magnético, sendo elas a intensidade do campo magnético, a área da superfície ou ângulo entre o campo e a superfície. Assim tem-se a FEM induzida [21] e sua intensidade em Volts é expressa pela equação [21].

$$\mathcal{E} = -\frac{\partial\phi_m}{\partial t} . \quad (2.4)$$

O sinal negativo na equação, determinado na Lei de Lenz [21], faz que a FEM [21] induzida no condutor tenha sentido contrário ao campo gerado. Observa-se a condição imposta de que se as linhas de campo atravessarem todas as espiras da bobina, a FEM induzida nesse caso será expressa pela equação:

$$\mathcal{E} = -N\frac{\partial\phi_m}{\partial t} . \quad (2.5)$$

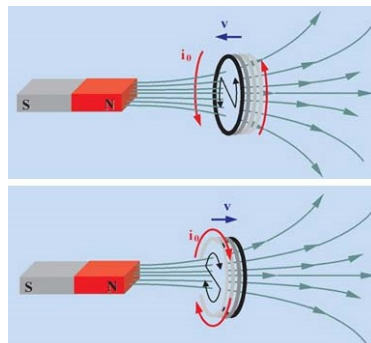


Figura 2.1: Lei de Faraday: Figura adaptada de [1]

Na 2.1 identifica-se o sentido da corrente induzida de acordo com o tipo de movimentação, quando aproximamos o imã o campo magnético aumenta e assim o fluxo também aumenta e, quando afastamos o imã o campo magnético [1] diminui fazendo com que o fluxo diminua.

## 2.3 Métodos Sem Contato

Métodos sem contato consistem na aplicação de um campo magnético sobre o material, com o intuito de gerar a corrente de Foucault [18] como mostrado na figura 2.2. Esta corrente pode variar conforme a resistividade, permeabilidade e condições de superfície do material. Usualmente se utiliza uma bobina alimentada com uma corrente alternada como ponto de geração da corrente parasita [18] ou Foucault [5].

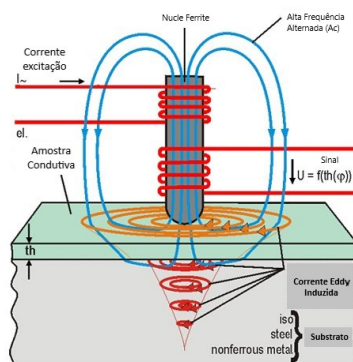


Figura 2.2: Correntes de Foucault: Figura adaptada de [2]

A sonda deve ser posicionada perpendicularmente a amostra o mais perto possível. Em diversos equipamentos elétricos, suas partes metálicas se deslocam sobre regiões de intenso fluxo magnético [22], ou estão localizadas em regiões de fluxo magnético variável. Podendo ser induzidas as correntes sobre o volume de metal exposto a essas condições [22]. Estas correntes são conhecidas como correntes parasitas ou também como correntes de Foucault [18].

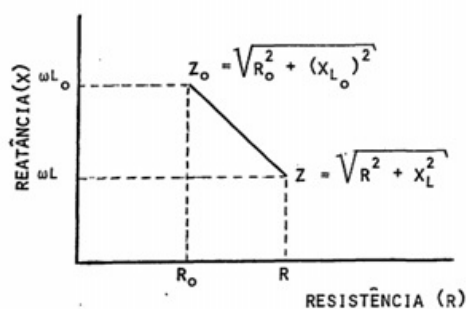


Figura 2.3: Relação da proporcionalidade da reatância e resistência. Figura adaptada de [3]

O campo magnético criado pelas correntes de Foucault [18], como já mencionado, sempre será um opositor ao campo magnético indutor da sonda, resultando assim uma gradual redução deste campo, ou da corrente que o criou. Esta redução é uma proporcionalidade, sendo maior ou menor, e

diretamente influenciada pelas correntes parasitas [5]. Se observarmos o comportamento da sonda no sistema, esta proporcionalidade será corresponde à modificação da impedância [7]. Podendo-se assim colocar a impedância como ponto em um plano onde tem-se a resistência em um eixo e a reatância no outro [4]. Para cada amostra específica de material, é determinada uma impedância específica. Assim, cada condição corresponderá a um ponto particular no plano de impedância [4]. Quando a sonda se encontra sem interação direta com alguma amostra, teremos no plano de impedância da figura 2.3 o ponto  $Z_0(R_0, X_{L_0})$  [4]. Quando da interação da sonda com alguma amostra, teremos o ponto  $Z(R, X_L)$ , correspondendo a mudança de sua impedância. A modificação que se observa no sinal de saída deve-se exclusivamente a presença da amostra interagindo com a sonda. No teste de impedância, associa-se essa mudança às variações na reatância indutiva e resistência da sonda, denominada impedância aparente.

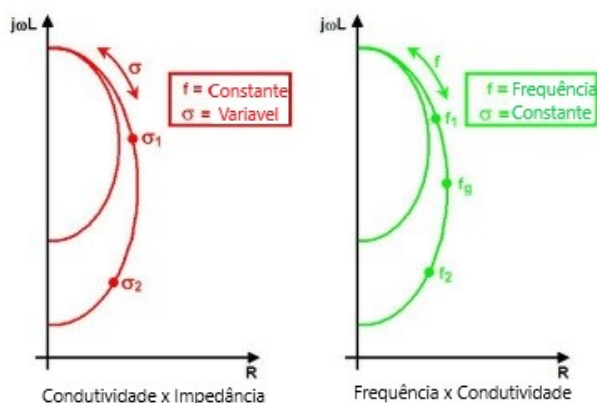


Figura 2.4: Dependência da impedância na condutividade e na frequência [4]

Em um plano de impedância tem-se que levar em consideração alguns fatores que podem influenciar no módulo e na direção do deslocamento da impedância aparente de  $Z_0$ . O valor do  $Z$  na figura 2.3 é uma função das propriedades da amostra:

- Condutividade elétrica  $\sigma$ ;
- Geometria e dimensões;
- Permeabilidade magnética;
- Presença de descontinuidades, tais como trincas, cavidades, etc.

e das características da instrumentação, a saber:

- Frequência  $f$  do campo da sonda utilizada;
- Tamanho e forma da bobina.

A dependência da impedância da sonda na condutividade da amostra e na frequência da corrente de alimentação é exemplarmente ilustrada na figura 2.4.

A existência das correntes pode ser demonstrada, fazendo com que um imã e uma moeda deslizem por uma mesma superfície metálica inclinada. Observa-se que o imã irá descer mais lentamente do que a moeda, devido ao fato de que o mesmo cria um fluxo magnético [22] variável sobre a placa, o qual irá induzir correntes de Foucault em um material metálico devido à exposição ao fluxo magnéticos variável [22].

O sentido é definido utilizando-se a Lei de Lenz [18]. Como as linhas do campo magnético [5] estão orientadas entrando no metal, ao se valer da Lei de Lenz, sabe-se que as correntes induzidas tendem a ter o seu sentido de forma que criem um campo magnético que se oponha a variação do fluxo [18]. Desta forma, as correntes serão paralelas à superfície da chapa, com orientação circular, criando assim outros fluxos magnéticos de oposição ao fluxo original que se induziu [18].

As correntes de Foucault [5] são indesejadas em alguns casos, tais como, em núcleos de transformadores. Nesta situação, a bobina envolta no núcleo conduz uma corrente parasita no núcleo [2]. Estas correntes dissipam energia térmica, criando um segundo fluxo magnético contrario ao fluxo original da sonda.

## 2.4 Fatores Que Influenciam a Impedância Aparente

A figura 2.5 resume como diferentes fatores de influência podem levar ao mesmo valor aparente de impedância [7].

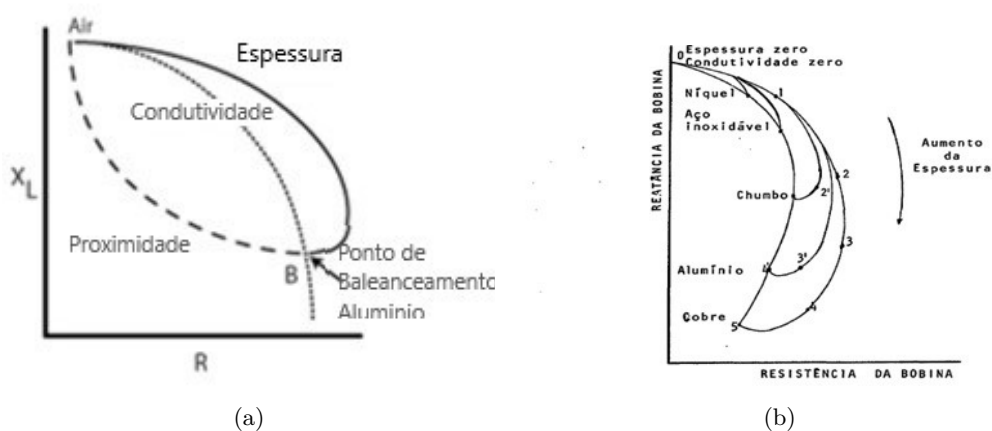


Figura 2.5: (a) Curva básica de um plano de impedâncias. Figura adaptada de [3]; (b) Exemplo para vários materiais e espessuras. Figura adaptada de [5]

Quando colocamos a bobina interagindo com amostras de mesma espessura e com condutividades elétricas diferentes, cada amostra determinará uma impedância diferente [4], resultando então em uma figura com aparência próxima a figura 2.5. Assim pode-se gerar outras amostras, quando a sonda interagir com diferentes amostras com características distintas, tais como, variação na espessura, vários tipos de falha, etc [7].

Na figura 2.5 tem-se uma curva básica de um plano de impedâncias. Quando não há variação

na condutividade do material, a resposta às correntes parasitas [5] está demonstrada ao longo da curva. Se determinarmos alguma outra condição na amostra, como por exemplo, a espessura, a resposta se iniciará na curva de condutividade. [22]. Em resumo, os principais fatores que afetam a condutividade são: composição química, presença de impurezas, tratamento térmico, distorções ou deslocamento de rede e temperatura [1].

### 2.4.1 Condutividade do Metal

A condutividade do material tem influência direta sobre as correntes parasitas [18] geradas, sendo que materiais com altos níveis de condutividade [1] produzem mais fluxo de correntes de Foucault na superfície do mesmo.

Entretanto, tem-se uma redução na profundidade da penetração dessas correntes, pois com grandes fluxos de correntes parasitas na superfície do material, o fluxo magnético [1] original é enfraquecido e assim menos força do fluxo original, resta para induzir correntes em maiores profundidades.

A condutividade é influenciada [23] por variáveis como: composição do material, tratamento térmico, etc.

Um metal puro pode apresentar determinada característica condutora [1], quando adicionamos outros materiais ou processos químicos a este material, seja na forma de impurezas ou outros processos, a condutividade tenderá a ter uma variação em relação ao material puro de sua origem.

A composição química e física do material [1] que constitui a amostra, é um importante fator que influencia a condutividade dos materiais [2].

Assim, pode-se observar que as características da composição química e física determinam a base para o uso das correntes de Foucault [18], sendo usada para determinar e distinguir tipos de materiais em relação ao material puro de sua origem.

A unidade de resistividade é o Ohm-metro,  $\Omega m$ , e a unidade de condutividade é o Siemens por metro,  $S m^{-1}$ . Não podemos deixar de considerar a rigidez da amostra, a tensão residual, entre outros. Estes fatores irão determinar uma mudança na condutividade da amostra [20]. Além disso, mudanças nas características da composição química podem ser observadas. As correntes de Foucault [20] podem ser utilizadas para verificar estas condições determinadas nos processos metalúrgicos. Na figura 2.6 pode-se observar a variação da condutividade de ligas de alumínio em função da dureza. Com o uso de instrumento de corrente parasita [2], que mede diretamente a condutividade, é possível separar ligas de alumínio segundo seu tratamento térmico.

### 2.4.2 Proximidade (*Lift-Off*)

O distanciamento da sonda em relação a superfície do material possui grande influência no fluxo das correntes parasitas induzidas no material exposto ao fluxo variante [1]. Sendo assim, a bobina deve estar sempre com o mesmo afastamento da superfície da amostra, para que assim tenhamos uma mesma distância referencial [5].

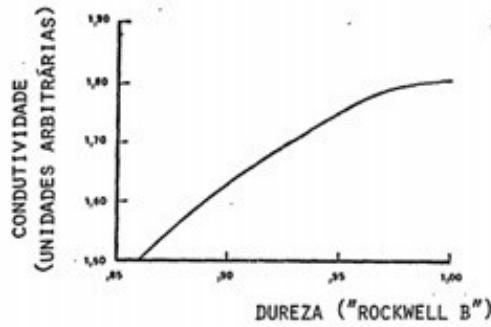


Figura 2.6: Variação da condutividade elétrica em relação à dureza para uma liga de alumínio. Figura adaptada de [3]

Um distanciamento da superfície poderá determinar a extinção do fluxo de correntes de Foucault [18], devido ao enfraquecimento do fluxo que se destina a aprofundar na superfície do material a ser analisado.

Se quisermos obter uma maior sensibilidade na análise do material temos que determinar uma maior proximidade possível entre a bobina e a superfície analisada.

### 2.4.3 Profundidade de Penetração

A profundidade da penetração das correntes induzidas é descrito pelo Skin Effect [1]. A densidade das correntes é máxima na superfície do material e irá diminuir exponencialmente com a profundidade, como mostrado na figura 2.7. Podemos fazer uma relação de  $1/e$  onde o número de Euler tem valor 2.71828 [23]. A profundidade padrão de penetração parasita é de  $1/e$  do seu valor na superfície, sendo as correntes de 36,8 %, induzidas a partir deste ponto não interferem de maneira relevante em comparação com a superfície [23].

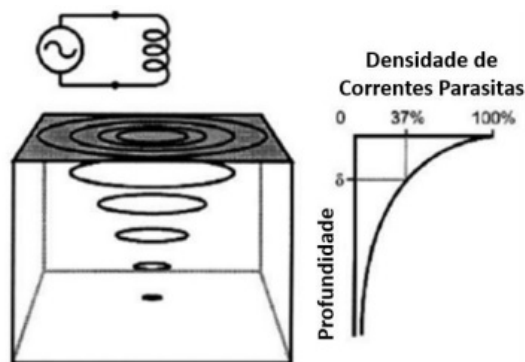


Figura 2.7: Relação das forças das correntes parasitas com a profundidade. Figura adaptada de [5]

A figura 2.8 traz a magnitude relativa das correntes de Foucault em relação à profundidade. A

profundidade padrão que um fluxo magnético consegue penetrar sofre influencia de vários fatores, onde a frequência de variação do fluxo magnético [22] é uma variável de grande importância. Observa-se que essa importância é em razão de ser a única grandeza sobre a qual se tem controle.

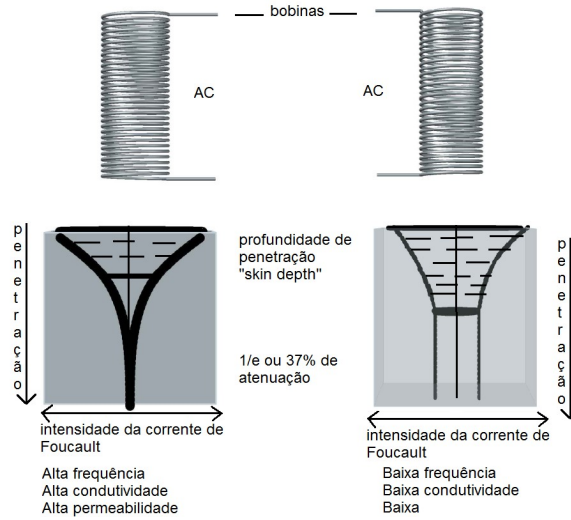


Figura 2.8: Demonstrativo da Intensidade das correntes de Foucault com relação a frequência. Figura adaptada de [5]

A profundidade de penetração das correntes de Foucault [18] em metros é dada pela equação:

$$\delta = \sqrt{\frac{2}{2\pi\mu_0}} \sqrt{\frac{\rho}{f\mu_r}} = 503 \sqrt{\frac{\rho}{f\mu_r}}, \quad (2.6)$$

onde tem-se que  $f$  é a frequência em Hz,  $\mu$  é a permeabilidade magnética relativa do material e  $\rho$  é a resistividade em  $\Omega \text{ m}$ . Assim, em modelos experimentais, é aconselhável a utilização de frequência dentro da faixa de 100 kHz até 10 MHz [24].

Tabela 2.1: Propriedades materiais de metais selecionados. IACS é um acrônimo para *International Annealed Copper Standard*, que é o material usado para fazer fios elétricos de cobre tradicionais. 100% IACS significa  $5.8 \times 10^7 \text{ S m}^{-1}$ . Tabela adaptada de [3]

| Metal    | Condutividade/IACS | Resistividade                         | Permeabilidade relativa |
|----------|--------------------|---------------------------------------|-------------------------|
| Cobre    | 100%               | $1.7 \times 10^{-8} \Omega \text{ m}$ | 1.00                    |
| Alumínio | 61%                | $2.8 \times 10^{-8} \Omega \text{ m}$ | 1.00                    |
| Aço      | 2.8%               | $60 \times 10^{-8} \Omega \text{ m}$  | 750                     |

Em se tratando de condutividade, permeabilidade e frequência, se a profundidade de penetração [2] e maior que a espessura da peça, a resposta às correntes de Foucault [5] será influenciada por estes fatores. É necessário estar certo que, ou o material tenha espessura constante, ou uma espessura suficiente para que as correntes não penetrem completamente [5]. Deve-se lembrar que as correntes parasitas não cessam com a profundidade de penetração Tabela 2.1, mas continuam

Tabela 2.2: Profundidade de penetração  $\delta$  de metais selecionados para várias frequências. Fonte: Elaborado pelo autor.

| Metal    | $\delta(1 \text{ kHz})$ | $\delta(4 \text{ kHz})$ | $\delta(16 \text{ kHz})$ | $\delta(256 \text{ kHz})$ | $\delta(1 \text{ MHz})$ |
|----------|-------------------------|-------------------------|--------------------------|---------------------------|-------------------------|
| Cobre    | 2.1 mm                  | 1.0 mm                  | 0.52 mm                  | 0.13 mm                   | 65 $\mu\text{m}$        |
| Aluminio | 2.7 mm                  | 1.3 mm                  | 0.67 mm                  | 0.17 mm                   | 84 $\mu\text{m}$        |
| Aço      | 0.45 mm                 | 0.23 mm                 | 0.11 mm                  | 28 $\mu\text{m}$          | 14 $\mu\text{m}$        |

até uma distância além dela [5]. Normalmente, a peça deve ter uma espessura de no mínimo três ou quatro vezes o padrão de penetração Tabela 2.2 [2], para que a espessura não afete as correntes de Foucault.

É possível medir espessuras, devido à variação das respostas às correntes [2]. Mudança da espessura do material seguem as curvas no plano de impedância, tal como é mostrado na Figura 2.5(b). Medidas de espessura usando correntes parasitas [2] são mais precisas quando utilizadas em materiais com espessura fina, o mesmo não acontece quando se usa as correntes em materiais de espessura mais grossos. Este é justamente o inverso do método por ultrassom, sendo então os dois processos complementares.

#### 2.4.4 Efeito da Borda

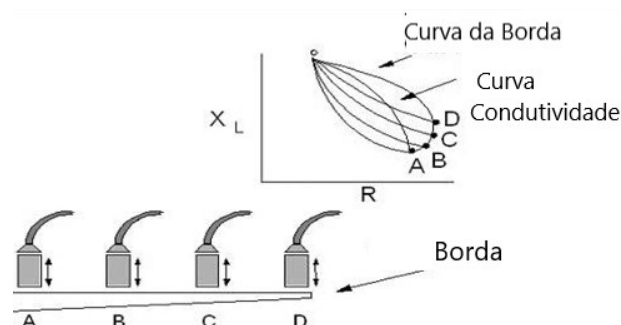


Figura 2.9: Relação das forças das correntes parasitas com a profundidade. Figura adaptada de [5]

Quando a sonda aproxima-se da borda de uma amostra, as correntes de Foucault são distorcidas [1], devido à particularidade da corrente Foucault [2] não fluir além dos limites da peça [2]. Esta distorção resulta numa indicação conhecida como efeito de extremidade Edge Effect [5]. Isto limita o teste perto das bordas da peça [5], pois a amplitude do efeito é muito grande. Sondas com diâmetros pequenos podem amenizar este efeito. As correntes parasitas [14] são mais densas na superfície imediatamente abaixo da bobina e vão tornando-se progressivamente menos densas com o aumento do distanciamento da superfície [1]. Este fenômeno é conhecido como efeito pelicular [5, 1] “skin Effect”. Poderemos observar a inexistência de correntes em alguns pontos da superfície da amostra. A figura 2.9 mostra como a densidade de correntes parasitas [2] variam em função da profundidade.



## 2.5 Resistores em Alta Frequência

As frequências do campo da sonda, usadas nos testes por correntes de Foucault [6], variam numa faixa de 100 Hz até 6 MHz. Como regra geral, as baixas frequências, acima de cerca de 1 kHz, são usadas para inspecionar materiais ferro magnéticos e as altas frequências são usadas para inspecionar materiais não-ferro magnéticos [18].

Assim como visto anteriormente, podemos dizer que a frequência usada para uma determinada amostra dependerá da espessura do material, da profundidade de penetração [5] desejável, da sensibilidade e finalidade requerida. Deve-se ter suficiente penetração, desde que a penetração seja suficientemente grande em baixas frequências, devendo-se usa-las sempre que possível.

Infelizmente, quando se reduz a frequência, a sensibilidade para detectar determinadas características da amostra fica comprometida [1]. Portanto, a frequência do equipamento deve ser tão alta quanto possível, mas que seja ainda compatível com a profundidade de penetração requerida [2].

A escolha é relativamente simples quando se deseja determinar situações na amostra que sejam objetivadas na superfície, nesta condição em particular alguns MHz serão suficientes [5]. Quando o objetivo de detecção é abaixo da superfície da amostra devem-se usar frequências muito baixas, mas nesta situação a sensibilidade é sacrificada.

Em materiais ferromagnéticos, frequências muito baixas são normalmente usadas por causa da relativa baixa penetração nestes materiais [1]. De modo análogo aos materiais não ferromagnéticos, frequências altas [18] podem também ser usadas quando é necessário inspecionar somente as condições da superfície [14]. Mas a alta frequência usada nesta situação é ainda mais baixa do que aquelas usadas para inspecionar materiais não ferromagnéticos para uma condição similar.

Como podemos notar o padrão de frequência a ser utilizado será diretamente influenciado pelos equipamentos utilizados na geração da frequência, assim podemos determinar que quando um resistor opera em altas frequências, podem surgir efeitos colaterais indesejáveis [18]. Um modelo de um resistor  $R$  em altas frequências pode ser representado pelo circuito da figura 2.11. Se a frequência for baixa,  $f < 100$  kHz, o indutor se torna um curto e o capacitor se torna um circuito aberto, ou seja, temos uma resistência pura.

Porém, quando a frequência aumenta,  $f > 100$  kHz, começam a surgir os efeitos das reatâncias capacitava  $X_C$  e indutiva  $X_L$  e, dependendo dos valores das mesmas, a resposta em alta frequência de um circuito poderá sofrer distorções [14]. Idealmente deveríamos ter  $R = R'$  para qualquer frequência  $f$ .

Em se tratando de circuitos com Amplificadores Operacionais [10, 14], costuma-se adotar como regra prática a utilização de resistores na faixa preferencial de 1 k $\Omega$  a 100 k $\Omega$ . Essa faixa é ideal para frequências de trabalho não superiores a 100 kHz, pois os efeitos de  $X_C$  e  $X_L$  são desprezíveis nesse caso [1].

Quando a frequência for da ordem de 1 MHz, a faixa preferencial se reduz para 1 kHz a 10 kHz. Quanto maior a frequência de operação [1], mais estreita será a faixa de valores para  $R$ . Resistores

de alto valor em alta frequência constituem sempre a pior situação de projeto [14]. Felizmente, a maioria das aplicações práticas com Amplificadores Operacionais [14] ocorre em frequências inferiores a 100 kHz e isso nos permite uma grande flexibilidade na determinação dos elementos resistivos dos circuitos [10].

## 2.6 Aplicações de testes utilizando correntes de Foucault

Nas interações onde se aplicam as correntes parasitas [5], as quatro características básicas da amostra em teste que alteram tanto a fase quanto a amplitude destas correntes, devem ser lembradas:

- (i) Condutividade elétrica;
- (ii) Permeabilidade magnética;
- (iii) Geometria e dimensões;
- (iv) Descontinuidades.

Nos materiais paramagnéticos e nos diamagnéticos, a mudança na condutividade elétrica será o fator de maior contribuição, quando propriedades metalúrgicas, tal como dureza, está envolvida. Isto é o contrário dos materiais ferromagnéticos [18], onde as variações na dureza de interesse da indústria metalúrgica causarão mudança na permeabilidade magnética cerca de 100 vezes mais que mudanças na condutividade elétrica.

A influência geométrica da amostra diâmetro e espessura sobre o valor das correntes parasitas é limitada pela sua profundidade de penetração [5]. Quando se deseja medir a espessura de alguma amostra, as outras três variáveis devem permanecer constantes. Para fazê-la, devemos obter informações suficientes sobre as características a respeito de outras variáveis básicas importantes. Como exemplo podemos estabelecer que, em determinada aplicação, e determinado propósito da inspeção seja:

- Detectar descontinuidades;
- Medir propriedades físicas;
- Medir espessura (folhas, placas e cobertura não condutiva) [5].

Então, as variáveis que deverão ser determinadas sobre o material a ser inspecionado são:

- (i) Paramagnético-diamagnético;

ou

- (ii) Ferromagnético.

É desnecessário dizer que a inspeção por correntes de Foucault [18] pode ser feita somente sobre material condutor de eletricidade [18], sendo exceção uma camada não condutiva sobre uma camada condutiva. Neste caso, mede-se somente a distância entre a sonda e o material da base. As

camadas não condutivas [5] não influem na leitura das correntes parasitas, a não ser na variação de sua espessura.

## 2.7 Pontes de medição em corrente alternada (AC)

### 2.7.1 Ponte de Wheatstone

Como as pontes de Wheatstone figura 2.10 em corrente contínua (CC) [20], se caracterizam por terem quatro pontos de impedâncias distintos, nesta constituição determinamos um detector de zero corrente alternada(AC) [20].

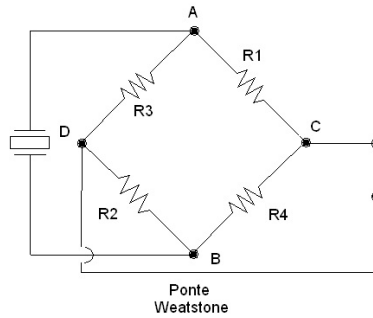


Figura 2.10: Circuito eletrônico Ponte Weaststone(b). Figura adaptada de [6]

A condicionante de equilíbrio na ponte e determinada por uma condição complexa, que será uma função da proporcionalidade da igualdade de todas as impedâncias do cruzamento dos ramos do divisor de tensão que as constituem. Assim para demonstrarmos esta igualdade de impedâncias temos que satisfazer a condição das impedâncias:

$$Z_1 Z_2 = Z_3 Z_4 . \quad (2.7)$$

Assim temos que a condição de equilíbrio se manifeste em duas condições reais, sendo uma relativa à igualdade da parte real do produto e a outra relativa à igualdade das partes imaginárias, temos então as condições: A condição de igualdade da parte real é dada por:

$$\Re[Z_1 Z_2] = \Re[Z_3 Z_4] . \quad (2.8)$$

A condição de igualdade da parte imaginária é dada por

$$\Im[Z_1 Z_2] = \Im[Z_3 Z_4] . \quad (2.9)$$

Podemos agora dizer que a equação de equilíbrio se transforma em duas condições reais que são a condição do modulo e da fase. A condição do modulo é dada por:

$$|Z_1||Z_2| = |Z_3||Z_4| . \quad (2.10)$$

A condição da fase é dada por:

$$\varphi_1 + \varphi_2 = \varphi_3 + \varphi_4 . \quad (2.11)$$

Com estas condições satisfeitas, pode-se caracterizar uma impedância desconhecida, temos como exemplo o  $Z_4$ , em função das outras três impedâncias.

## 2.7.2 Ponte de Maxwell

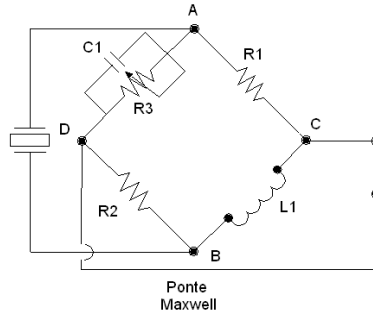


Figura 2.11: Diagrama ilustrativo do circuito eletrônico da Ponte de Maxwell. Figura adaptada de [7]

Foi observado anteriormente na caracterização das impedâncias, que a Ponte de Maxwell [7] tem a função de caracterizar sondas, como observado na figura 2.11, neste caso a sonda está inserida no ramo,  $R_4$  e  $L_4$ , sendo caracterizada a partir dos outros parâmetros da ponte  $R_1$ ,  $C_1$ ,  $R_2$  e  $R_3$ . Observou-se anteriormente que a condição de equilíbrio é:

$$Z_1 Z_2 = Z_3 Z_4 \quad (2.12)$$

Também podemos expressar neste caso como

$$Z_4 = Z_1 Z_2 Y_3 \quad (2.13)$$

Sendo  $Y_3$ , a admitância do ramo 3 temos:

$$Y_3 = 1/Z_3 \quad (2.14)$$

Assim podemos analisar que:

$$Z_4 = R_4 + j\omega L \quad (2.15)$$

$$Z_1 = R_1 \quad (2.16)$$

$$Z_2 = R_2 \quad (2.17)$$

$$Y_3 = 1/R_3 + j\omega C \quad (2.18)$$

Resultando em:

$$R_4 + j\omega L = R_1 R_2 (1/R_3 + j\omega C) \quad (2.19)$$

Com o desmembramento da parte real da parte imaginária, obtemos as seguintes condições:

$$R_4 = R_1 R_2 / R_3 \quad (2.20)$$

$$L = R_1 R_2 C \quad (2.21)$$

As condições impostas para o equilíbrio são determinadas independente da frequência utilizada, com isto não teremos restrições à forma de onda da alimentação, podendo ser na forma senoidal,

quadrada ou outra. Assim a primeira situação de equilíbrio é resistivo igual ao observado quando se usa a ponte de Wheaststone [14] para Corrente Contínua (CC) [10]. Observamos que esta situação é esperada, pois com esta alimentação os quatro braços serão resistivos, sendo a frequência nula, o capacitor se comportará com um circuito aberto e a bobina como um curto-circuito. Observamos que quando a equação (2.20) for combinada com (2.21) pode ser escrita de outra forma,  $L/R_4 = R_3C$  assim poderá determinar a igualdade das constantes de tempo das impedâncias dos ramos 3 e 4.

Como temos duas variáveis, temos que objetivar pelo menos dois parâmetros de variáveis que conduzam ao equilíbrio da ponte na condição ótima. Para Pontes com destinação à medição constituídos por sondas teremos que considerar dois parâmetros, um direciona-se ao coeficiente de autoindução e outro ao fator de qualidade da sonda:

$$L = R_1R_2C \quad (2.22)$$

e

$$Q = \omega \frac{L}{R_4} = \omega R_3C . \quad (2.23)$$

Uma característica importante no uso da ponte de Maxwell [7] é sua limitação quando se usa sondas com fator de qualidade intermediário,  $1 < Q < 10$ . As sondas com este fator de qualidade exigem um  $R_3$  com valores elevados. Uma sonda com alto valor de qualidade exigira que a impedância no ramo 4, tenha uma fase muito próxima de  $-90^\circ$ , sendo assim a impedância do ramo 3 deve ser capacitiva, assim ira conduzir um valor de  $R_3$  elevado, pois resistências variáveis com valores elevados são difíceis de conseguir com as resoluções adequadas.

## 2.8 Qualidade da Sonda

Como observamos no capítulo anterior a característica de uma sonda [25] de excitação esta diretamente ligada ao objetivo a ser alcançado pelo projeto. Definir inicialmente as características das variáveis de penetração e a sensibilidade é de extrema importância, pois o design da sonda e influenciado por estas duas variáveis [25]. Para se obter uma maior sensibilidade deve ser determinada no projeto uma maior densidade das correntes parasitas [2], fator que se obtém com um diâmetro de sonda menor.

Em consequência desta condição temos que determinar a profundidade de penetração [5] que estará limitada ao diâmetro da bobina, assim diâmetros muito pequenos limitam a profundidade de penetração das correntes de Foucault [18]. Toda sonda tem característica únicas de valor de impedância  $Z_0$ . Este pode ser representado por um numero complexo pela equação:

$$Z_0 = R_0 + j2\pi fL_0 \quad (2.24)$$

Assim podemos afirmar que quando um campo magnético gerado pela passagem de corrente alternada em uma sonda [25] incide em um material não magnético, gera correntes parasitas [2]. As correntes parasitas geradas pela condição imposta pela passagem das correntes parasitas criam

um campo magnético [25]. O aparecimento desta corrente parasita [5] determina uma interação entre os dois campos gerados e tende a diminuir a parte imaginária,  $2\pi fL_0$ . Esta diminuição é proporcional ao aumento da intensidade da tensão e corrente da fonte de alimentação [25].

Esta situação pode revelar características específicas do material onde os campos magnéticos interagem com o material a ser analisado [23]. Temos como fator determinante desta interação a variação da impedância das sondas [25], a formula representativa da impedância:

$$Z_c = R_c + jX_c \quad (2.25)$$

Desmembrando a equação (2.24) onde  $X_c$  representa  $2\pi fL_c$  sendo a parte imaginária de  $Z_c$ .  $R_c$  é a parte real. Para determinar uma normalização das impedâncias da sonda e definiso valores para  $R_{cn}$  e  $X_{cn}$ . Assim teremos a representatividade dos valores nas expressões [6]:

$$R_{cn} = \frac{(R_c - R_0)}{X_0} \quad (2.26)$$

$$X_{cn} = \frac{X_c}{X_0} \quad (2.27)$$

observamos que quando não há interação da sonda com alguma amostras temos os valores  $R_{cn} = 0$  e  $X_{cn} = 1$ .

Toda sonda possui uma resistência ôhmica que significa oposição à passagem de corrente alternada ou corrente continua [25]. Uma sonda é formada por um fio condutor com comprimento, seção e resistividade [25]. A proporcionalidade destes fatores determina que, quanto menor o valor da resistência ôhmica da sonda em relação a sua resistência indutiva e a sua reatância indutiva, melhor será a qualidade da sonda [25]. Assim para calcular o melhor fator de qualidade de uma sonda temos a equação:

$$Q = \frac{X_0}{R_0} \quad (2.28)$$

Onde temos que

- $Q$  - Fator de qualidade
- $X_0$  - Reatância indutiva da bobina
- $R_0$  - Resistência ôhmica da bobina

Podemos colocar as derivadas que seriam

$$R_0 = \frac{X_0}{Q} \quad (2.29)$$

e

$$X_0 = Q \times R_0 . \quad (2.30)$$

## 2.9 Capacitores

No instante do tempo inicial, a tensão no capacitor [26] é nula e a corrente máxima. Nesta condição ele atua como um curto circuito. Quando na condição de carga, cada vez menos corrente elétrica vai circular por ele, porque a carga acumulada na placa vai repelir as outras que chegam. Assim a tensão vai crescendo. Quando um capacitor [26] está acoplado a um circuito de Corrente Alternada, ocorre uma troca de polaridade, que faz a corrente continuar circulando, porque as cargas nas placas do capacitor vão alternar entre positiva e negativa. Ao aplicar uma fonte de corrente alternada, a corrente que vai fluir será diretamente proporcional à capacitância e à frequência do sinal aplicado [25]. A reatância capacitiva é a oposição que é oferecida pelo capacitor à passagem de corrente alternada.

Características que se destacam nos capacitores são:

- (i) Armazena energia no campo elétrico;
- (ii) Opõe-se à variação de tensão;
- (iii) Atrasa a tensão em relação à corrente;
- (iv) Para a corrente contínua, o capacitor comporta-se como um circuito aberto;
- (v) Permite a circulação de corrente alternada.

## 2.10 Amplificadores Operacionais (AOPs)

Na concepção do circuito foram utilizados AOPs nas configurações Amplificador de Diferença com controle de Offset com o melhoramento direcionado para o uso de Amplificadores de Instrumentação com objetivo no melhoramento do controle do ganho. Informações mais detalhadas das características, formulações, cálculos e circuitos vide anexo II.

## 2.11 Osciladores Colpitts

O circuito eletrônico discutido na seção a seguir tem o nome de Edwin Henry Colpitts, Engenheiro Canadense que viveu de 1872 até 1949 e inventou o Oscilador Colpitts [8] e contribuiu de maneira valiosa para a área de comunicações.

Os osciladores podem utilizar elementos ativos como transistores ou amplificadores operacionais e elementos passivos como resistores  $R$  e capacitores  $C$  na rede de realimentação [8]. Estes osciladores possuem uma frequência de ressonância, na qual o conjunto capacitor-indutor apresenta comportamento complementar do ponto de vista da impedância do sistema, fazendo com que o circuito oscile justamente nesta frequência específica.

O oscilador da figura 2.12 usa um bloco amplificador com elementos ativos com amplificação de tensão  $A$  e um bloco de *feedback* com elementos passivos com amplificação de tensão  $\beta$  [9]. Um oscilador Colpitts usa capacitores por  $Z_1$ , bem como por  $Z_2$  e um indutor por  $Z_3$ .

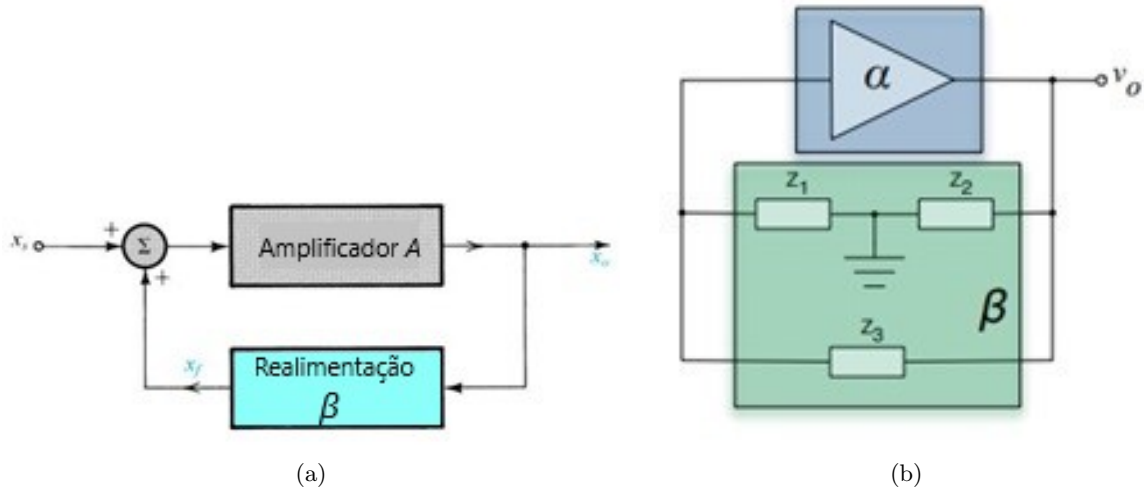


Figura 2.12: Estrutura básica de (a) osciladores e (b) osciladores ressonantes. Figura adaptada de [8]

### 2.11.1 Critério de estabilidade de Barkhausen

O critério de Barkhausen [9] estabelece que, para que um sistema da figura 2.12 oscile deve-se satisfazer os seguintes requisitos: O circuito irá sustentar oscilações em regime permanente apenas em frequências para o qual, o ganho da malha [8] é igual à unidade em magnitude absoluta. Além disso, a mudança de fase na realimentação é zero ou pode ser um numero inteiro de  $2\pi$ . Para resumir:

- O ganho do loop deve ser unitário  $|A\beta| = 1$ .
- A mudança de fase em torno do loop é zero ou é um múltiplo inteiro de  $2\pi$ .

Em outras palavras, para que aconteça uma oscilação, a saída deve ser realimentada para sua entrada com a mesma fase com realimentação positiva. O sistema irá oscilar, satisfazendo o critério de Barkhausen, [9] em uma frequência específica, esta oscilação será a frequência do circuito.

Podemos determinar que um oscilador é um sistema capaz de produzir uma saída finita com uma entrada nula. Uma maneira simples de limitar os valores absolutos do ganho do loop  $|A\beta|$  a um é o recorte. Então, a frequência do oscilador é determinada pela condição de fase:

$$\arg [A\beta(j\omega_0)] = \arg [A] + \arg [\beta(j\omega_0)] = 0. \quad (2.31)$$

Aqui assumimos que  $\beta$  depende fortemente da frequência (ressonância) e, portanto,  $A$  pode ser considerado constante. A frequência de ressonância do ressonador na figura 2.12 é dada por  $Z_{\text{res}} = 0$ , ou seja,:

$$Z_3(j\omega_r) = - [Z_1(j\omega_r) + Z_2(j\omega_r)] . \quad (2.32)$$



É um fato muitas vezes esquecido que o ganho do loop está bem acima de um na fase transitória quando o sinal ainda é pequeno, como mostrado na figura 2.13. Durante o período de transição, o sinal na frequência de ressonância cresce ao custo dos sinais em outras frequências.

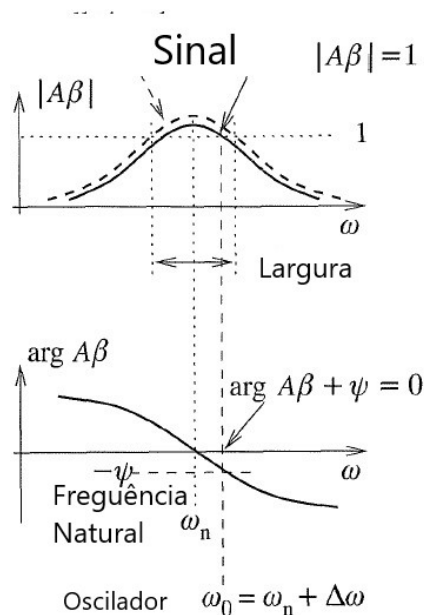


Figura 2.13: Ajustando a frequência de oscilação pela inserção de uma fase. Figura adaptada de [8]

Como o ressonador fornece uma mudança de fase de  $180^\circ$ , o amplificador deve adicionar outros  $180^\circ$ , ou seja, um amplificador inversor precisa ser usado.

Não idealidades podem ser compensadas por um elemento adicional no loop de feedback que produz uma mudança de fase adicional  $\psi$ . A frequência estável muda então de  $\omega_r$  para  $\omega_0$ , como mostra a figura 2.13.

Podemos observar na figura 2.13 que a frequência resultante da oscilação será definida pelas características da fase da malha de realimentação do sistema. Assim a estabilidade da frequência de oscilação dependerá diretamente da sensibilidade da curva de fase com a variação da frequência. Observamos que no ponto  $\phi = \arg [A\beta] = 0$ , o derivado  $\frac{d\phi}{d\psi}$  deve ser muito menor que um. Aqui,  $\Delta\psi$  é 3 uma variação de fase, que pode ser causada por algum dos componentes do circuito. Com esta situação não haverá uma variação de frequência significativa. Assim, tanto a frequência  $\omega_0$  quanto a sua estabilidade serão determinados pela curva de fase.

O critério de Barkhausen [9] não garante que o circuito oscilador irá oscilar, este critério é uma condição necessária, mas não é suficiente.

Como afirmado anteriormente, o ganho do loop precisa cair após o período transitório. Na arquitetura simples mostrada na figura 2.12, isso é obtido através do recorte. Quando a intensidade do sinal na frequência de ressonância aumenta para forte, o amplificador inversor corta o sinal.

Conforme mostrado na figura 2.14, o recorte transfere energia para harmônicos mais altos. Para um recorte simétrico, mesmo os harmônicos são fortemente atenuados. Para evitar fortes



Figura 2.14: Limitando o ganho por recorte. Figura adaptada de [8]

distorções de sinal, o amplificador deve ser conduzido apenas em fraca saturação. Isso pode ser alcançado escolhendo adequadamente os valores de  $|\beta|$ .

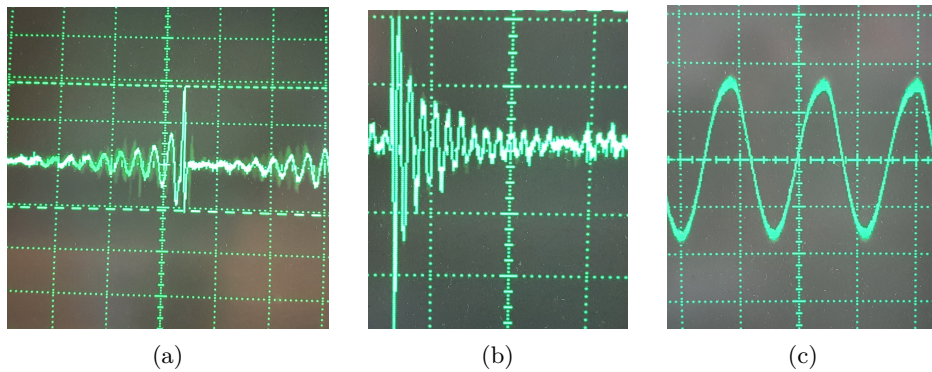


Figura 2.15: Oscilação mantida com os critérios Barkhausen. Valores diferentes de  $|\beta|$  (a-c) influenciar a qualidade da oscilação. Fonte: Elaborada pelo autor [9]

A figura 2.15 mostra um exemplo do mundo real do critério de estabilidade de Barkhausen [9]. Com as condições aceitas temos a oscilação na figura 2.15(c) no modelo Collpits.

### 2.11.2 Considerações sobre o funcionamento de Osciladores Collpits

A vantagem desse tipo de configuração de circuito capacitivo é que, com menos indutância própria e mútua dentro do circuito tanque, a estabilidade da frequência do oscilador é aprimorada, juntamente com um design mais simples.

O esquema do oscilador Collpitts [9] completo é mostrado na figura 2.16, os módulos do oscilador Collpitts e o módulo de ganho e controle de Offset [14]. Ao operar no regime linear, o amplificador inversor fornece:

$$A = -\frac{R_2}{R_1}, \quad (2.33)$$

isto é, contribui com  $\arg[A] = 180^\circ$  para a fase geral ao longo do circuito fechado. O oscilador Collpitts tem em sua constituição básica a composição de um divisor de tensão capacitiva com objetivo de determinar uma fonte de realimentação. Os capacitores,  $C_1$  e  $C_2$  se encontram em conjunto com um indutor  $L$ . Então  $C_1$ ,  $C_2$  e  $L$  é a base do circuito tanque sintonizado. A frequência do oscilador Collpitts é determinada pela frequência ressonante do circuito do tanque e

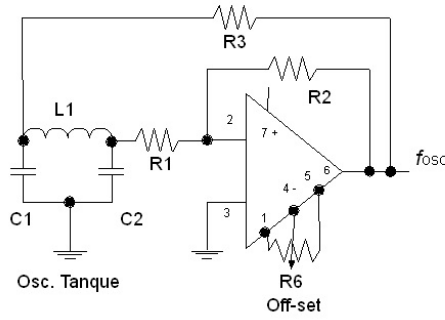


Figura 2.16: Circuito Oscilador Colpitts com os pontos de realimentação R2 e R3, Oscilador Tanque, Amplificador de ganho com saída V0 AOP Ca 3140. Fonte: Elaborada pelo autor.

é dada pela equação:

$$\omega_r = \frac{1}{\sqrt{LC_T}} \quad (2.34)$$

com

$$\frac{1}{C_T} = \frac{1}{C_1} + \frac{1}{C_2} \quad \text{ou} \quad C_T = \frac{C_1 C_2}{C_1 + C_2}. \quad (2.35)$$

A configuração do oscilador utilizando amplificadoras operacionais e determinadas por um sinal na saída de  $180^\circ$  fora de fase em relação ao sinal de entrada.

O circuito tanque produz outra mudança de fase de  $180^\circ$ , uma vez que a tensão no C2 é a fase oposta à tensão no C1 e é a tensão no C2 que é alimentada de volta ao transistor. Conseqüentemente, a entrada e a saída estão em fase, que é a condição necessária de *feedback* positivo para manter oscilações sustentadas.

A quantidade de realimentações do circuito depende dos valores de  $C_1$  e  $C_2$ . Observamos que a tensão em  $C_1$  é igual à tensão de saída do oscilador,  $v_o$ , e que a tensão em  $C_2$  é a tensão de retorno,  $v_f$ , do oscilador. Então a tensão através de  $C_1$  será muito maior do que aquela em  $C_2$ . A fração de feedback é dada como:

$$\beta(s) = \frac{v_f}{v_o} = \left[ s^3 LC_1 C_2 R_3 + s^2 L \left( C_2 + C_1 \frac{R_3}{R_1} \right) + s \left( C_1 R_3 + C_2 R_3 + \frac{L}{R_1} \right) + 1 + \frac{R_3}{R_1} \right]^{-1}. \quad (2.36)$$

O resistor  $R_3$  é necessário para garantir uma mudança de fase de  $180^\circ$  para o feedback seletivo de frequência. Para satisfazer o critério de estabilidade de Barkhausen, a parte imaginária de  $\beta$  precisa se aproximar de zero. Uma pequena diferença para uma mudança de fase de exatamente  $180^\circ$  compensa as não-idealidades do amplificador operacional [12].

Para  $R_3 = 0$ , obtemos:

$$\Im [\beta^{-1}] = \omega \frac{L}{R_1} \quad (2.37)$$

e o critério de estabilidade  $\arg [\beta(j\omega_0)] = 180^\circ$  não pode ser cumprido.

Para  $R_3 \neq 0$ , obtemos:

$$\Im [\beta^{-1}] = -\omega^3 LC_1 C_2 R_3 + \omega \left( C_1 R_3 + C_2 R_3 + \frac{L}{R_1} \right) = 0 \quad (2.38)$$

$$\Rightarrow \omega_0^2 = \frac{C_1 + C_2}{C_1 C_2 L} + \frac{1}{C_1 C_2 R_1 R_3} = \omega_r^2 + \Delta\omega^2. \quad (2.39)$$

A frequência  $\omega_0$  estável do oscilador é deslocada da frequência  $\omega_r$  de ressonância do tanque de LC para valores mais altos por  $R_3$ , permitindo cumprir o critério de Barkhausen.

A equação (2.36) pode ser simplificada assumindo que a parte imaginária desaparece, o impacto de  $R_3$  na parte real é desprezível e  $\omega_0 \approx \omega_r$ . Então:

$$\beta(j\omega_r) = [1 - \omega_r^2 LC_2]^{-1} = -\frac{C_1}{C_2}. \quad (2.40)$$

Alterando os valores dos capacitores  $C_1$  e  $C_2$ , podemos ajustar a quantidade de tensão de retorno retornada ao circuito tanque. Para sinais pequenos, quando o amplificador operacional ainda funciona no regime linear, temos:

$$|A\beta(j\omega_0)| = \frac{R_2 C_1}{R_1 C_2} \gg 1. \quad (2.41)$$

O sinal na frequência de ressonância aumentará e conduzirá o amplificador operacional à saturação. Para um sinal suficientemente grande, o recorte do sinal levará finalmente a:

$$A \rightarrow \frac{C_2}{C_1}, \quad (2.42)$$

que estabilizará a oscilação.

Observações importantes:

Quanto maior a quantidade de realimentações, verificar-se-á uma crescente distorção na saída da onda senoidal, em contrapartida se tiver um número pequeno de realimentações pode-se não obter um funcionamento do circuito oscilador aceitável [27].

O uso de capacitores agrupados variáveis manteria  $\beta$  as oscilações estáveis, mas alteraria  $f_r$  levando a uma oscilação variável [25].

Observou-se que o critério de estabilidade de Barkhausen [9] para um oscilador Colpitts não depende do indutor [9].

As correntes de Foucault, que são induzidas em uma amostra condutora, levarão a uma diminuição da indutância da sonda. Espera-se que o oscilador Colpitts continue, porém com maior frequência.

## Capítulo 3

# Procedimentos

### 3.1 Amostras de Condutores

Como critério para escolha foram procuradas algumas características, tais como a sua usabilidade na indústria de manufatura, facilidade na aquisição, qual o processo de manufatura que o material foi submetido na sua transformação. Assim, foram escolhidos três metais, Cu, Aço e Al, conforme pode-se observar na figura 3.1.

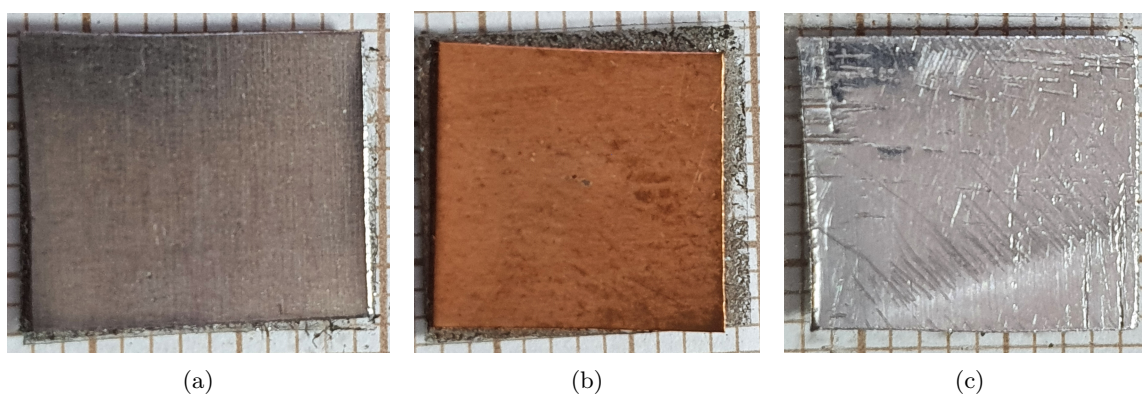


Figura 3.1: Amostras condutoras de (a) Aço; (b) Cu; (c) Al. O papel milimetrado usado como plano de fundo fornece uma escala para o tamanho da amostra. Elaborada pelo autor.

#### 3.1.1 Cenários de aplicação

Para uma melhor compreensão dos materiais metálicos utilizados nas amostras para aquisição de dados durante a pesquisa, foram coletadas informações sobre sua origem e usabilidade:

- Cu: Utilizado nos sistemas de refrigeração, ligação de compressores de geladeira e condicionadores. Sua estrutura eletrônica é comparável a prata e ao ouro. Estes são semelhantes em muitos aspectos tais como: alta condutividade térmica, elétrica e maleabilidade. Entre os metais puros na temperatura ambiente, o cobre teve a segunda maior condutividade elétrica

e térmica, depois da prata, com uma condutividade de  $59.6 \times 10^6 \text{ S m}^{-1}$ . Este valor alto foi devido à praticamente todos os elétrons na camada de valência (um por átomo) tomar parte na condução. Os resultados foram elétrons livres no cobre para uma densidade de carga de  $13.6 \times 10^9 \text{ C m}^{-3}$ .

- Al: Utilizado como dissipador de calor em cooler de sistema de refrigeração de uso geral e de computadores. Possui uma fina e invisível camada de óxido, a qual protege o metal de oxidações posteriores. Essa característica de autoproteção confere ao alumínio uma elevada resistência ao processo de corrosão. O alumínio puro possui condutividade elétrica de 62 % da IACS (International Annealed Copper Standard), a qual associada à sua baixa densidade significa que um condutor de alumínio pode conduzir tanta corrente quanto um condutor de cobre, que é duas vezes mais pesado e proporcionalmente mais caro. O alumínio possui condutibilidade térmica 4,5 vezes maior que a do aço.
- Aço: Utilizado em projetos de proteção de sistemas onde se deseja evitar as interferências de ruídos externos ao equipamento. O aço é uma liga metálica formada essencialmente por ferro e carbono, com percentagens deste último variando entre 0,008 e 2,11 %. Distingue-se do ferro fundido, que também é uma liga de ferro e carbono, mas com teor de carbono acima de 2,11 %. As referências da tabela 2.1 foram determinadas pelo próprio fabricante do material onde se usava os protetores de interferências.

### 3.2 Amostras Isolantes

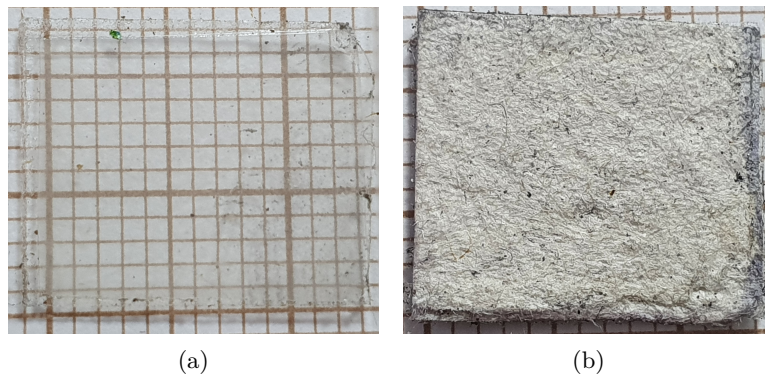


Figura 3.2: Amostras isolantes de (a) Esmalte e (b) Papel artesanal. O papel milimetrado usado como plano de fundo fornece uma escala comparativa do tamanho da amostra. Fonte: Elaborada pelo autor.

Com objetivo de obter uma diferenciação nas propriedades entre os materiais utilizados nas amostras básicas, acrescentados dois isolantes: Esmalte, figura 3.2(a), e Papel artesanal, figura 3.2(b), a adição destes materiais estão na composição de amostras diversificadas. Assim, obteve-se uma diferenciação na análise das amostras, permitindo, dessa forma, desenvolver um modelo comparativo entre as amostras básicas e as amostras com os isolantes Esmalte e Papel. A natureza de isolamento das amostras foi confirmada pela medição da resistência, conforme a tabela 3.1.

Tabela 3.1: Tabela de resistência das amostras Esmalte e Papel

| Amostra | Resistência   |
|---------|---------------|
| Esmalte | $\gg M\Omega$ |
| Papel   | $\gg M\Omega$ |

### 3.2.1 Matérias-primas

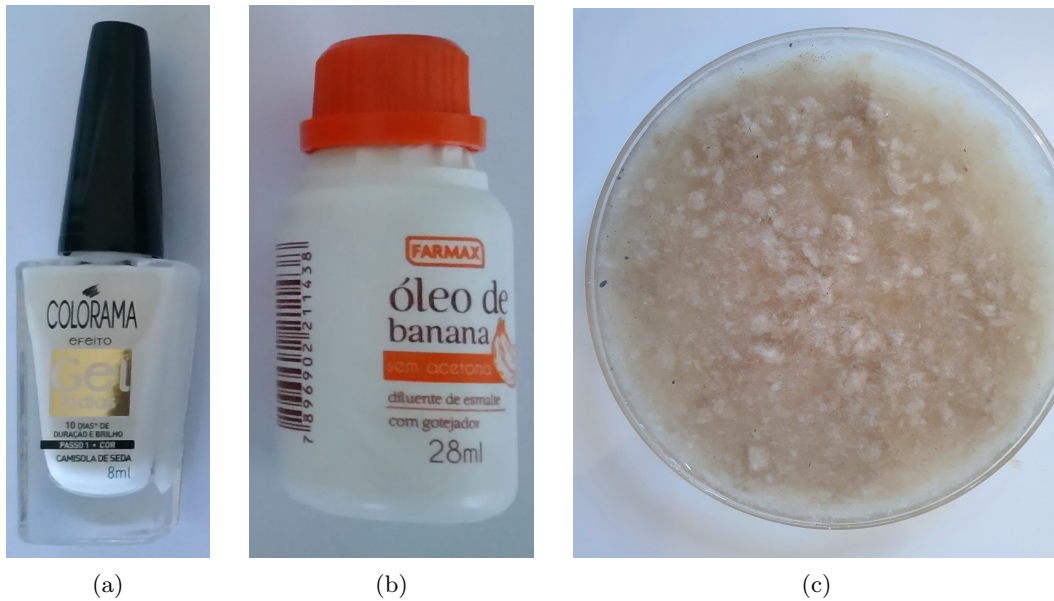


Figura 3.3: Matérias-primas utilizadas na preparação das amostras: (a) Esmalte tipo Base; (b) Óleo de Banana diluente para se conseguir uma melhor viscosidade do esmalte; (c) Papel artesanal, pronto para ser utilizado na manufatura das amostras. Fonte: Elaborada pelo autor.

O esmalte utilizado na preparação da amostra, conforme figura 3.3 é composto basicamente de solventes e o restante incluindo resinas, plastificantes e outros componentes. Os solventes usados são acetato de etila ou butila, tolueno, álcool isopropílico e dibutilafatalato. O óleo de banana foi utilizado como diluente do esmalte durante o processo de transformação das amostras, como pode ser visto na figura 3.3(b).

Ambos os materiais, Esmalte e Papel, foram utilizados como matriz para incorporação de partículas metálicas nas amostras de teste. Assim, foi necessário fabricar papel de forma artesanal, como mostrado na figura 3.3(c). No processo de fabricação do isolante Papel foi utilizado papel de jornal diluído em H<sub>2</sub>O, obtendo assim o papel artesanal.

### 3.2.2 Cenários de aplicação

Dielétrico é o nome dado aos materiais que têm propriedades isolantes e que podem ser facilmente polarizados, geralmente são meios que dificultam a formação de correntes elétricas. Os

dielétricos polarizam-se quando sujeitos a um grande campo elétrico externo. Esta propriedade concede a esses materiais diversas aplicações tecnológicas nas áreas de eletrônica, óptica, biofísica etc. Exemplos de uso incluem:

- Barrar a passagem da corrente elétrica;
- Acumular cargas elétricas em razão de sua polarização;
- Evitar a ruptura dielétrica do ar em fios de alta tensão;
- Isolar componentes elétricos.

Quando os materiais dielétricos são colocados em uma região de campo elétrico intenso, pouca ou nenhuma corrente elétrica é capaz de fluir através deles. Isso ocorre porque esses materiais são pouco condutores. Ao propagar-se no interior dos dielétricos [1], o campo elétrico [2] causa a polarização das suas moléculas, isto é, os portadores de cargas do material são levemente deslocados de sua posição de origem, fazendo com que um campo elétrico oposto ao campo elétrico externo apareça, anulando-o [27]. A figura 3.4 mostra como ocorre a polarização do dielétrico. Em branco, tem-se uma representação das moléculas do dielétrico, o campo elétrico externo “puxa” as cargas negativas em sua direção, produzindo, assim, uma separação de cargas que dá origem a um campo elétrico de polarização, oposto ao campo elétrico externo.

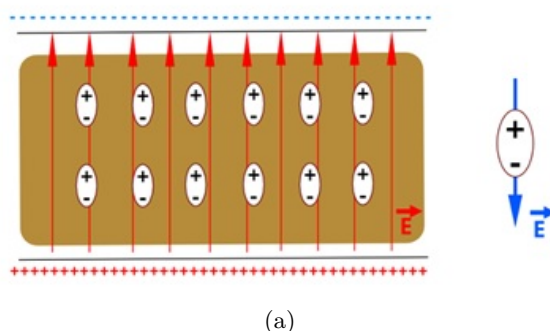


Figura 3.4: O campo elétrico externo polarizando o meio dielétrico. Fonte: Elaborada pelo autor.

A ruptura da rigidez dielétrica ocorre quando o campo elétrico externo aplicado a um dielétrico é grande o suficiente para que esse material deixe de ser um isolante elétrico e passe a ser condutor de eletricidade.

Quando isso ocorre, os elétrons desse material, que antes eram fortemente ligados aos núcleos atômicos, passam a ser conduzidos através da sua rede cristalina. Esse processo é geralmente violento, produz uma grande quantidade de calor e pode causar danos irreversíveis ao dielétrico.

A ruptura da rigidez dielétrica também pode ocorrer quando se aquece o material, o aumento de temperatura pode fornecer mais energia aos elétrons, que, quando excitados, são conduzidos mais facilmente. De modo geral, todos os dielétricos necessitam de grandes quantidades de energia para sofrerem rupturas de rigidez dielétrica, da ordem de, pelo menos, 3 eV (3 elétron-Volts), cerca de  $4.8 \times 10^{-19}$  J para cada elétron excitado. Exemplos de materiais dielétricos incluem: Ar, papel, mica, vidro, plástico, óxidos, água destilada e óleos.



### 3.3 Preparação de Amostras de Teste

Após a escolha dos materiais básicos, foi desenvolvido um processo de manufatura e transformação figura 3.3, o objetivo está na obtenção de amostras com qualidade e quantidade suficientes, afim de obter uma base de dados o mais abrangente possível. Esta diversidade teve por objetivo desenvolver um modelo de análise mais abrangente, com a aquisição de dados, análise e mensuração.

Com uma quantidade maior de amostras obteve-se uma melhor diversidade em relação as amostras básicas e, portanto, uma melhor qualidade na análise dos dados. Foi aplicada uma metodologia de transformação dos materiais básicos, desenvolvendo métodos de transformação e modificação da constituição física. Com a diversidade nas amostras obteve-se um modelo mais abrangente, o que mostrou uma abrangência mais seletiva sobre o material básico em comparação com as amostras dos materiais básicos e, depois de submetidos aos processos de transformação e adição foram descrito a seguir.

#### 3.3.1 Corrosão de Superfícies Metálicas

Objetivando uma maior quantidade de amostras com a maior diversidades possível foi desenvolvido um processo de imersão das amostras metálicas Cu, Al e Aço. No processo de imersão foi utilizado, Hipocloridrico +  $H_2O$  e NaCl, mais conhecido como água sanitária [21]. As soluções com as amostras foram expostas ao sol como procedimento de secagem da solução.

#### 3.3.2 Pastilhas de Metal Embutidos

No processo de transformação das amostras foram realizados procedimentos para quebra da constituição física dos metais em granulados de diferentes tamanhos. Foram utilizados neste processo lixas com gramaturas diferentes, como mostrado na figura 3.5.

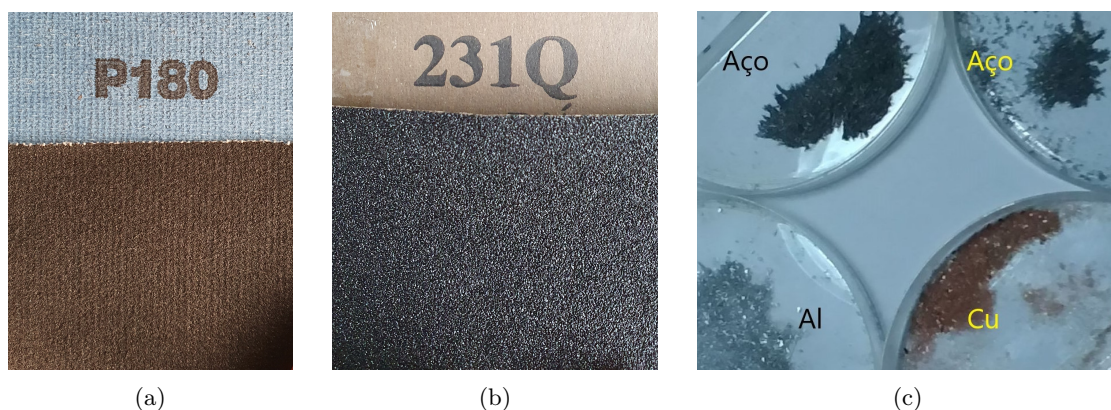


Figura 3.5: Pastilhas de metais: (a) Modelo de lixa fina, (b) grossa e (c) resultado final do processamento dos materiais Aço, Cu e Al, obtido com o uso das lixas. Fonte: Elaborada pelo autor.

### 3.3.3 Montagem e Compactação

O modelo utilizado no processo de compactação do material, com o material resultante teve uma constituição física diferenciada da amostra básica de Aço, sendo transformado em pó de gramatura menor. Se for adicionado a este material uma compactação, deverá em tese, mostrar um distanciamento menor nos granulados resultantes, assim resultando em uma modelagem comparativa entre as amostras, onde não foi aplicado esta metodologia.

Para obter-se este modelo foram utilizadas pinças de pressão e chapas de aço para auxiliar no método, como mostrado na figura 3.6.

A escolha do Aço como material a ser utilizado nas amostras compactadas, em uma análise preliminar dos dados coletados, mostrou que este material sempre resultou em leituras inferiores, se comparadas com os dados obtidos com Cu e Al.

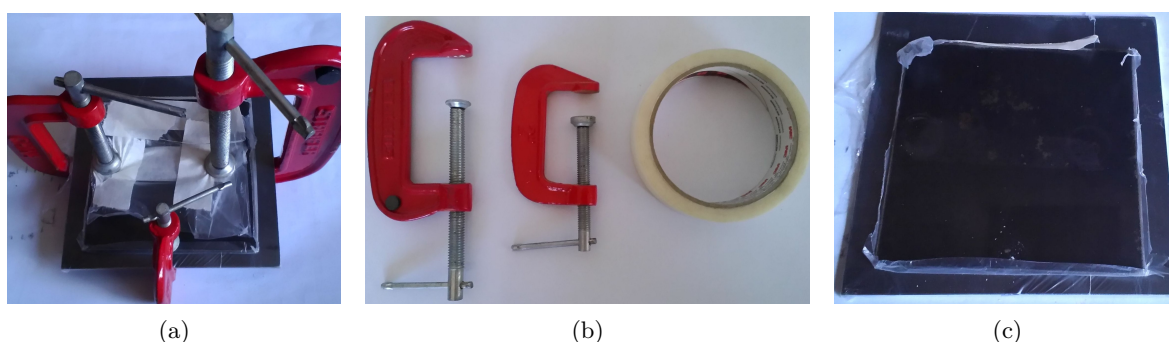


Figura 3.6: (a) Manufatura das amostras com chips de Cu, Al e Aço embutidos em esmalte ou papel usando (b) pinças e fita adesiva e (c) chapas de Aço. Fonte: Elaborada pelo autor.

No processo de manufatura das amostras determinou-se uma padronização dos modelos que seriam utilizados em todas as amostras. Desse modo, foi proposto um modelo básico em plástico resistente e de baixa deformação, figura 3.7, com dimensões de altura de menos de 1 mm.

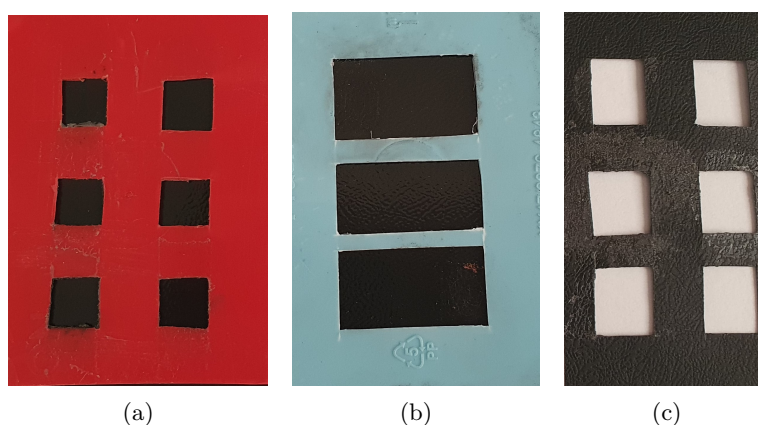


Figura 3.7: Modelos utilizados na montagem das amostras Cu, Al e Aço com os isolantes esmalte e papel. Fonte: Elaborada pelo autor.

### 3.4 Amostras de Teste

Com a obtenção de uma variedade de amostras, com altas resistências  $R_{tot}$  causadas por superfícies quase isolantes (alta  $R_c$ ). Para todas as amostras fabricadas, uma sonda convencional de dois pontos fornece valores para  $R$  bem acima 100 M $\Omega$  [20]. A grande maioria das amostras apresenta resistência acima do limite de medição e, portanto, comportam-se praticamente como isolantes ao usar técnicas de sondagem convencionais.

#### 3.4.1 Chips de Aço Embutidos em Esmalte

A seguir, são descritas na figura 3.8 as amostras compostas de pastilhas de aço embutidas em uma matriz de esmalte. As amostras foram obtidas conforme esboço no fluxo de trabalho representado na figura 3.9. Várias amostras não exibem superfícies uniformes. A sondagem de corrente de Foucault foi então aplicada em diferentes partes das amostras.

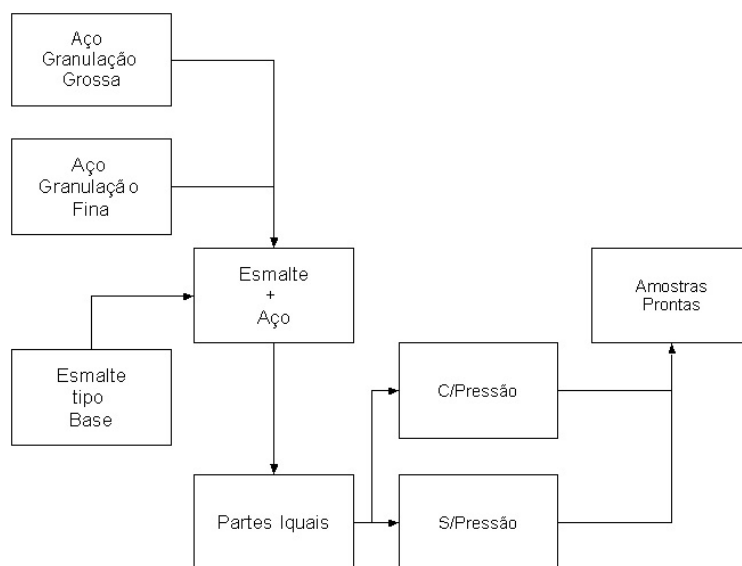


Figura 3.8: Fluxograma demonstrativo para obtenção das amostras Esmalte/Aço Gramatura Fina ou Gramatura Grossa com e sem pressão.. Fonte: Elaborada pelo autor.

#### 3.4.2 Pastilhas de Aço Embutidos em Papel

A seguir, são descritas as amostras compostas de pastilhas de aço embutidas em uma matriz de papel. As amostras foram obtidas conforme esboço no fluxo de trabalho representado na figura 3.9.

#### 3.4.3 Placas de Cu, Al e Aço envoltas em Papel artesanal

Foi utilizado neste processo figura 3.9 o papel artesanal, durante a secagem foi adicionado material básico em pequenas chapas de Cu, Al e Aço. O objetivo quando da aquisição de dados

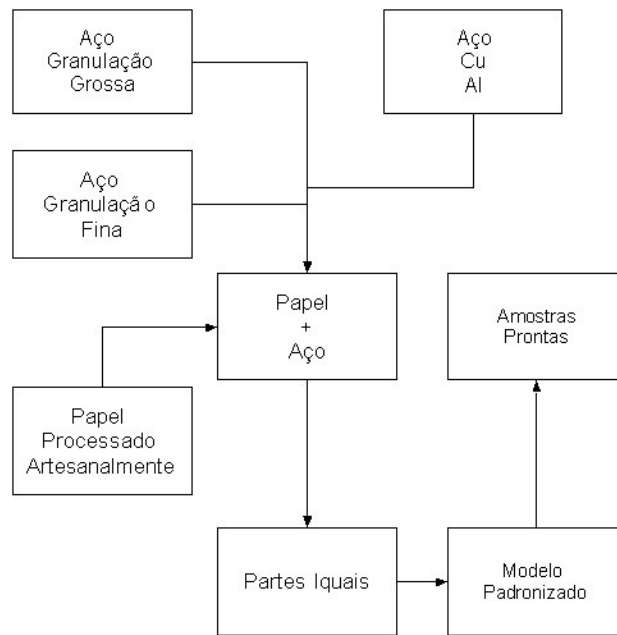


Figura 3.9: Fluxograma demonstrativo do processo para obtenção das amostras Cu, Al e Aço em conjunto com o Papel. Fonte: Elaborada pelo autor.

foi obter uma comparação nas leituras com e sem o papel nas amostras básicas Cu, Al e Aço.

### 3.4.4 Placa de Cu Coberto com uma Película de Seiva Natural

As amostras foram obtidas conforme esboço no fluxo de trabalho representado na figura 3.10.

O resultado obtido com esta amostra mostrou o surgimento de uma superfície não uniforme. Assim, a sondagem da corrente de Foucault foi aplicada em dois pontos distintos, um ponto acima da Seiva Natural e outro ponto diretamente acima do Cu.

### 3.4.5 Superfícies de Metais Corroídos

A seguir, são descritas as amostras de granulados de aço embutidas em uma matriz de esmalte. As amostras foram obtidas conforme fluxograma, representado na figura 3.11. As amostras fabricadas estão resumidas na figura 3.17. Observou-se que algumas amostras não exibem superfícies uniformes. A sonda de corrente de Foucault foi então aplicada em diferentes partes das amostras. As posições selecionadas também estão indicadas na figura 3.17.

Pode-se observar na figura 3.17 uma nítida diferenciação no resultados após o processo de imersão das amostras, o lado a com exposição ao sol, temperatura na faixa de 28 graus e o lado b voltado para o fundo do recipiente, percebe-se aí o aparecimento de uma camada branca na superfície do material no lado b e de crostas no lado a.

Na superfície que ficou exposta ao sol, observou-se o aparecimento de uma camada branca e de cristais, talvez provenientes da secagem da solução de Hipoclorídrico + H<sub>2</sub>O + NaCl na amostra

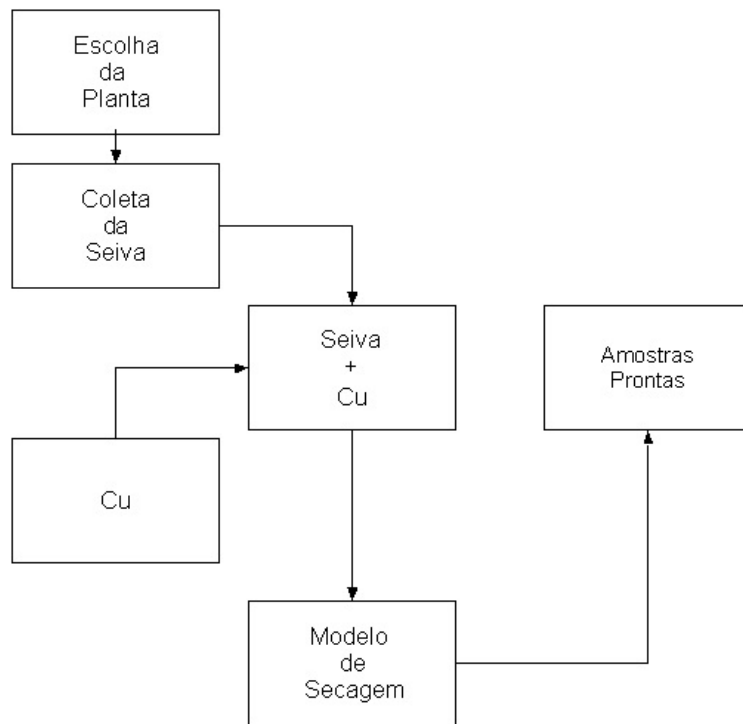


Figura 3.10: Fluxograma demonstrativo para obtenção das amostras Seiva natural em conjunto com o Cu. Fonte: Elaborada pelo autor.

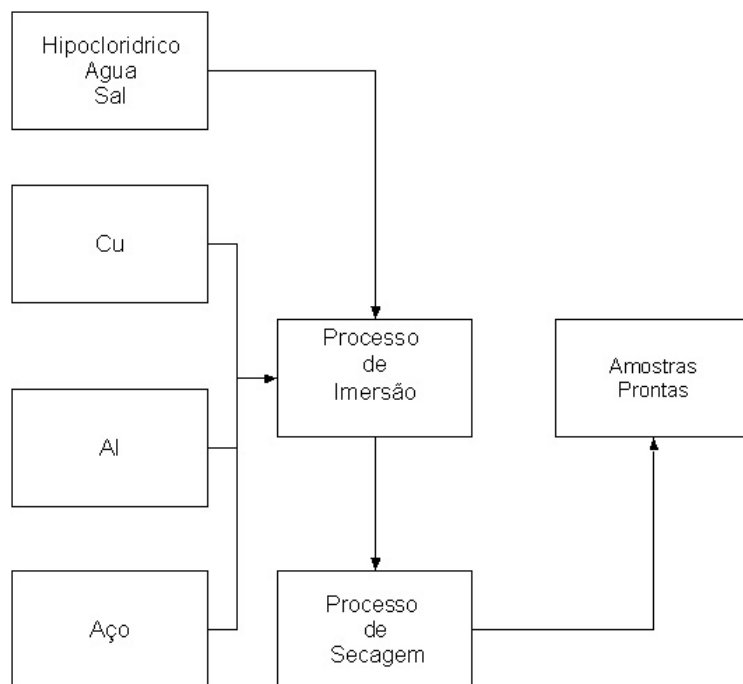
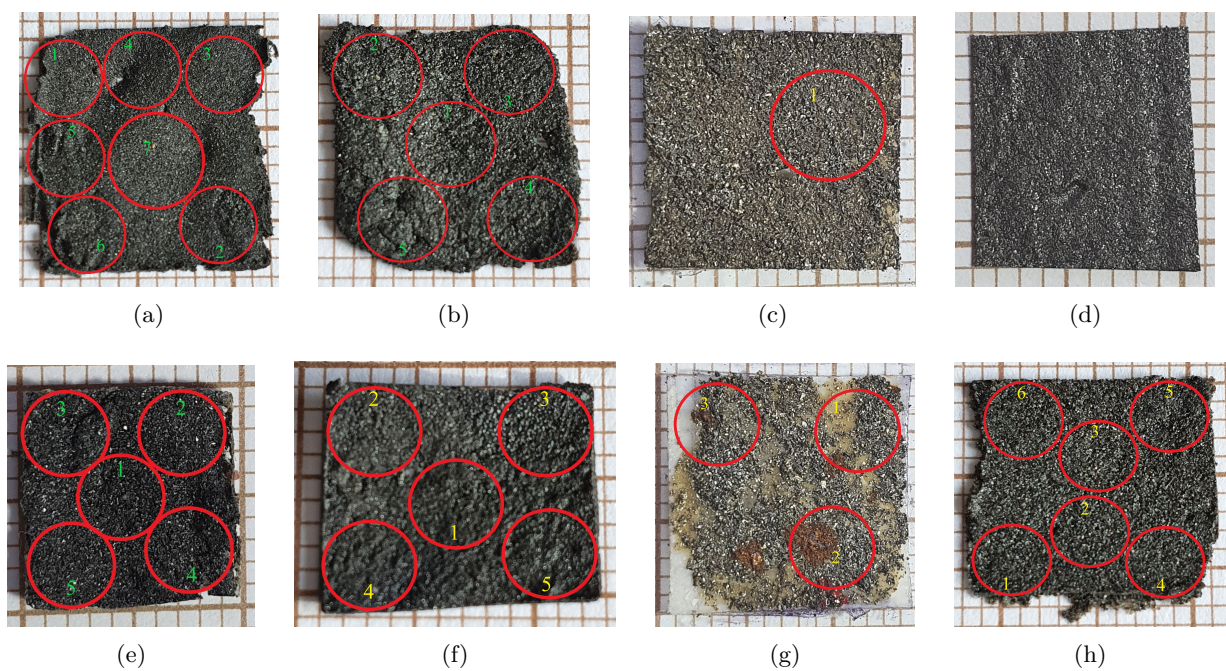


Figura 3.11: Fluxograma demonstrativo para obtenção das amostras Cu, Al e Aço com o processo de imersão na solução Hipocloridrico + H<sub>2</sub>O + NaCl. Fonte: Elaborada pelo autor.

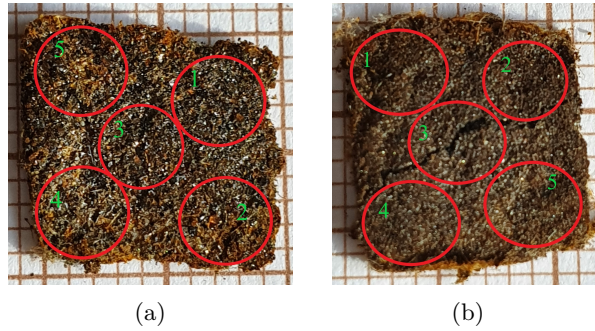
de Al, e uma crosta com aparência de formação de ferrugem na superfície do lado b da amostra de Aço.



| Amostra | Material    | Processo  | Observações      | Resistência   |
|---------|-------------|-----------|------------------|---------------|
| AcF1-a  | Esmalte/Aço | S/Pressão | Granulado Fino   | $\gg M\Omega$ |
| AcG2-b  | Esmalte/Aço | S/Pressão | Granulado Fino   | $\gg M\Omega$ |
| ACFP-c  | Esmalte/Aço | C/Pressão | Granulado Fino   | 120 $M\Omega$ |
| ACFPe-d | Esmalte/Aço | C/Pressão | Granulado Fino   | 234 $M\Omega$ |
| ACGP1-e | Esmalte/Aço | S/Pressão | Granulado Grosso | $\gg M\Omega$ |
| ACG1-f  | Esmalte/Aço | C/Pressão | Granulado Grosso | $\gg M\Omega$ |
| ACFSP-g | Esmalte/Aço | S/Pressão | Granulado Grosso | $\gg M\Omega$ |
| AcG3-h  | Esmalte/Aço | C/Pressão | Granulado Grosso | $\gg M\Omega$ |

(i)

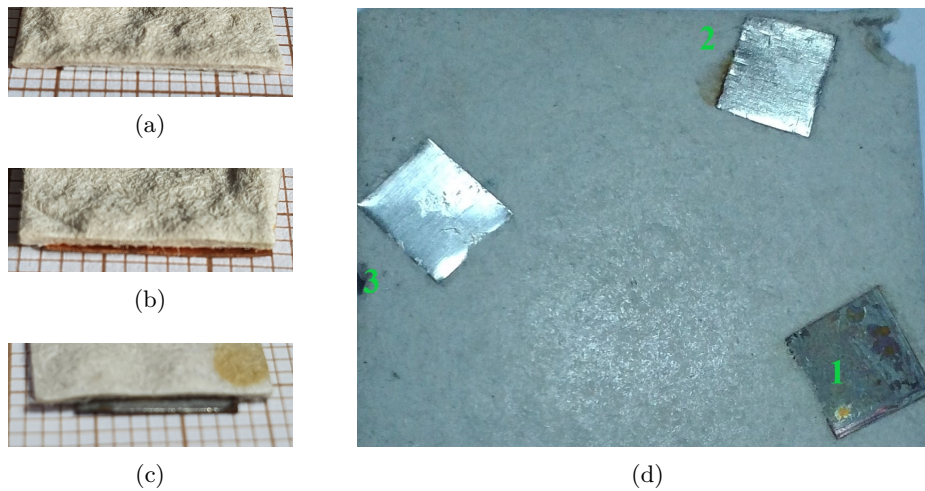
Figura 3.12: Amostras Aço/Esmalte: (a) AcF1-a (gramatura fina, sem aplicação de pressão), (b) AcG2-b (gramatura grosso, sem aplicação de pressão), (c) ACFP-c (gramatura fina, com aplicação de pressão), (d) ACFPe-b (gramatura fina, com aplicação de pressão), (e) ACGP1-e (gramatura grossa, sem aplicação de pressão), (f) ACG1-f (gramatura grossa, sem aplicação de pressão), (g) ACFSP-g(gramatura grossa, sem aplicação de pressão), (h) AcG3-h (gramatura grossa, sem aplicação de pressão), (i) tabela de valores de resistência das várias amostras. São indicadas as posições de colocação da sonda de corrente de Foucault. O papel milimetrado usado como plano de fundo fornece uma escala para o tamanho da amostra. Fonte: Elaborada pelo autor.



| Amostra | Material  | Processo  | Observações      | Resistência   |
|---------|-----------|-----------|------------------|---------------|
| PAc-1-a | Papel/Aço | S/Pressão | Granulado Grosso | $\gg M\Omega$ |
| PAc-1-b | Papel/Aço | S/Pressão | Granulado fino   | $\gg M\Omega$ |

(c)

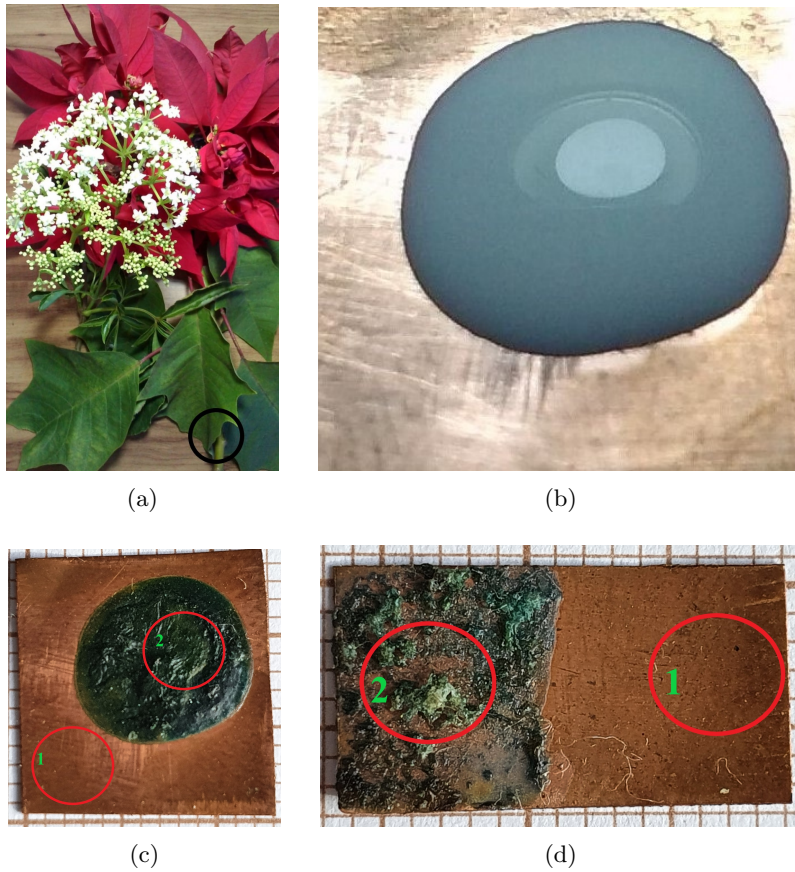
Figura 3.13: Amostras Papel/Aço: (a) PAc-1-a (granulado grosso, sem aplicação de pressão), (b) PAc-1-b (granulado fino, sem aplicação de pressão), (c) tabela de valores de resistência das várias amostras. São indicadas as posições de colocação da sonda de corrente de Foucault. O papel milimetrado usado como plano de fundo fornece uma escala para o tamanho da amostra. Fonte: Elaborada pelo autor.



| Amostra | Material  | Processo  | Observações    | Resistência   |
|---------|-----------|-----------|----------------|---------------|
| PAI-a   | Papel/Al  | S/Pressão | Amostra Basica | $\gg M\Omega$ |
| PCu-b   | Papel/Cu  | S/Pressão | Amostra Basica | $\gg M\Omega$ |
| PAço-c  | Papel/Aço | S/Pressão | Amostra Basica | $\gg M\Omega$ |

(e)

Figura 3.14: Papel artesanal envolvendo placas de metal de PAI-a (a), PCu-b (b) e PAço-c (c). As três placas de metal também são mostradas em (d). A tabela de valores de resistência das amostras é dado em (e). Fonte: Elaborada pelo autor.

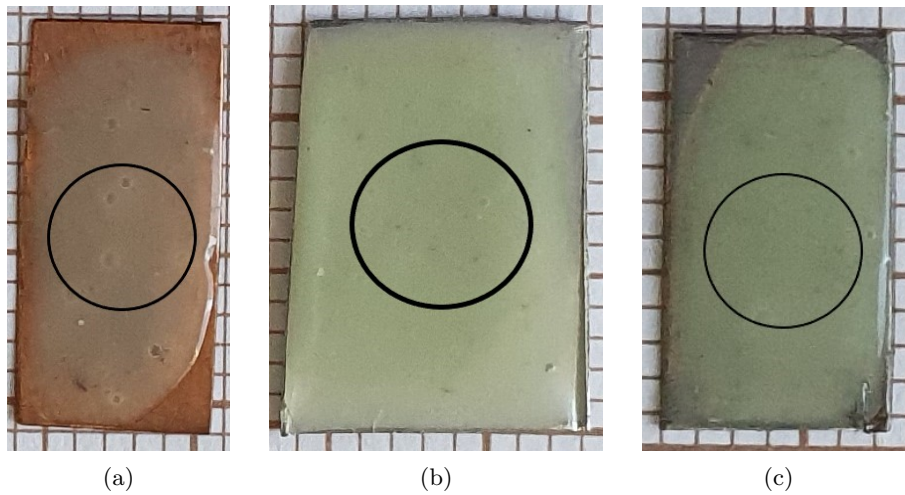


| Amostra | Material | Processo  | Observações    | Resistência   |
|---------|----------|-----------|----------------|---------------|
| CuN1-a  | Seiva/Cu | S/Pressão | Amostra Basica | $\gg M\Omega$ |
| CuN2-b  | Seiva/Cu | S/Pressão | Amostra Basica | $\gg M\Omega$ |

(e)

Figura 3.15: Placa de Cu coberta com uma película de seiva natural: (a) Planta onde foi retirada a seiva natural com o ponto de extração da seiva, (b) placa de Cu com uma gota da seiva, amostras prontas depois do processo de secagem natural ao sol (c) CuN1-a e (d) CuN2-b, (e) tabela de valores de resistência das várias amostras. São indicadas as posições de colocação da sonda de corrente de Foucault. O papel milimetrado usado como plano de fundo fornece uma escala para o tamanho da amostra. Fonte: Elaborada pelo autor.





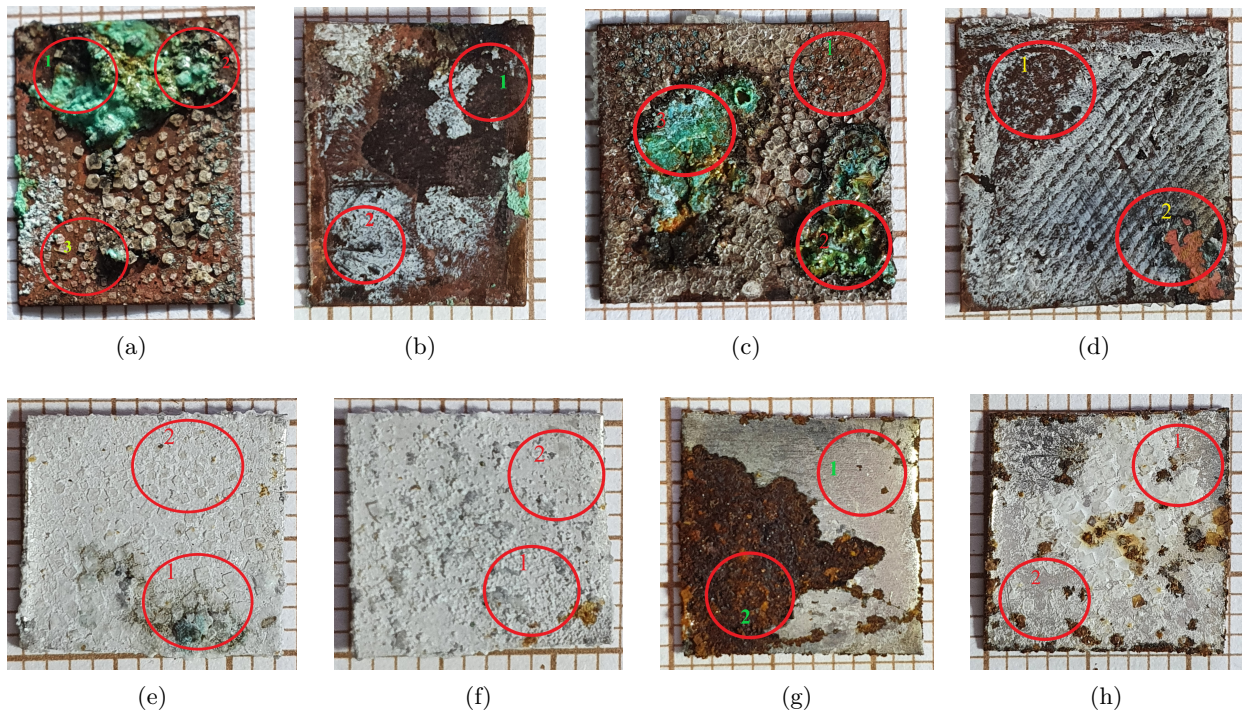
| Amostra | Material    | Processo  | Observações    | Resistência   |
|---------|-------------|-----------|----------------|---------------|
| ECu-a   | Esmalte/Al  | S/Pressão | Amostra Básica | $\gg M\Omega$ |
| EAl-b   | Esmalte/Cu  | S/Pressão | Amostra Básica | $\gg M\Omega$ |
| EAl-c   | Esmalte/Aço | S/Pressão | Amostra Básica | $\gg M\Omega$ |

(d)

Figura 3.16: Placas de amostras básicas Cu, Al e Aço com adição na superfícies de cada amostra uma película isolante de esmalte: (a) ECu-a, (b) EAl-b, (c) EAço-c, e (d) tabela de valores de resistência das várias amostras. São indicadas as posições de colocação da sonda de corrente de Foucault. O papel milimetrado usado como plano de fundo fornece uma escala para o tamanho da amostra. Fonte: Elaborada pelo autor.

A espessura do material ficou mais ou menos 0.2mm Placa e Esmalte. São indicadas as posições de colocação da sonda de corrente de Foucault. O papel milimetrado usado como plano de fundo fornece uma escala para o tamanho da amostra.

No processo de imersão do Al e do Aço, o lado a ficou exposto ao sol com temperatura na faixa de 28 graus e o lado b, ficou voltado para o fundo do recipiente, sem exposição ao sol, no caso específico das amostra de Al e Aço, não foi observado a criação de crostas nas superfícies tanto do Al quanto do Aço, como foi observado na amostra utilizando Cu.



| Amostra | Material                                     | Processo | Observações | Resistência |
|---------|--|----------|-------------|-------------|
| OxCuA1  | Hipoclorídrico + H <sub>2</sub> O + NaCl/Cu  | Imersão  | Amostra Cu  | ≫ MΩ        |
| OxCuB1  | Hipoclorídrico + H <sub>2</sub> O + NaCl/Cu  | Imersão  | Amostra Cu  | ≫ MΩ        |
| OxCuA2  | Hipoclorídrico + H <sub>2</sub> O + NaCl/Cu  | Imersão  | Amostra Cu  | ≫ MΩ        |
| OxCuB2  | Hipoclorídrico + H <sub>2</sub> O + NaCl/Cu  | Imersão  | Amostra Cu  | ≫ MΩ        |
| OxAlA   | Hipoclorídrico + H <sub>2</sub> O + NaCl/Al  | Imersão  | Amostra Al  | ≫ MΩ        |
| OxAlB   | Hipoclorídrico + H <sub>2</sub> O + NaCl/Al  | Imersão  | Amostra Al  | ≫ MΩ        |
| OxAçA   | Hipoclorídrico + H <sub>2</sub> O + NaCl/Aço | Imersão  | Amostra Aço | ≫ MΩ        |
| OxAçB   | Hipoclorídrico + H <sub>2</sub> O + NaCl/Aço | Imersão  | Amostra Aço | ≫ MΩ        |

(i)

Figura 3.17: Superfícies de metais corroídos. As amostras analisadas foram (a) OxCuA1 (Cu), (b) OxCuB1 (Cu), (c) OxCuA2 (Cu), (d) OxCuB2 (Cu), (e) OxAlA (Al), (f) OxAlB (Al), (g) OxAcA (Aço) e (h) OxAcB (Aço). A tabela de valores de resistência das várias amostras é dado em (i). São indicadas as posições de colocação da sonda de corrente de Foucault. O papel milimetrado usado como plano de fundo fornece uma escala para o tamanho da amostra. Fonte: Elaborada pelo autor.

## 3.5 Componentes Eletrônicos

### 3.5.1 Avaliação Preliminar

Para o desenvolvimento de um primeiro protótipo de estação de sondagem para corrente de Foucault [1], os principais circuitos eletrônicos, ponte de Maxwell e o oscilador Colpitts [10], devem ser projetados. A figura 3.18 oferece uma visão geral da estratégia de seleção dos componentes.

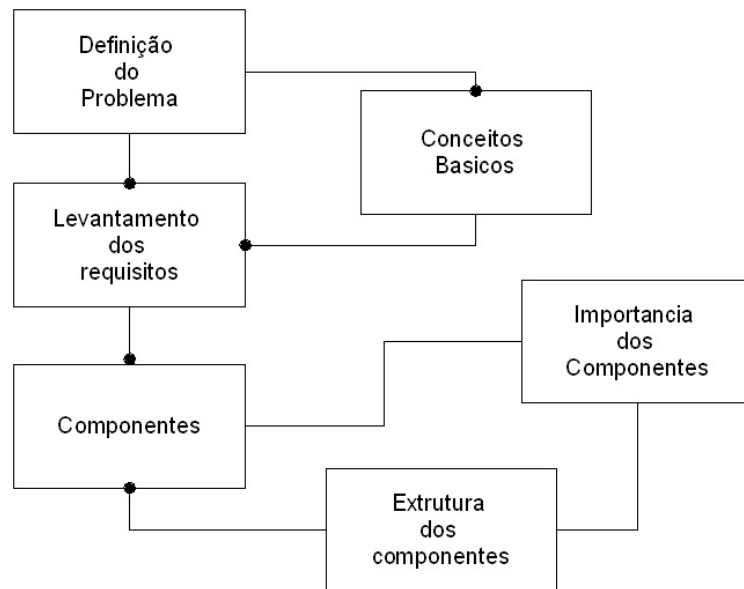


Figura 3.18: Fluxograma do processo de otimização dos componentes eletrônicos e validação. Fonte: Elaborada pelo autor.

### 3.5.2 Sondas

O uso de um núcleo de ferrite se destina ao aumento da força do campo magnético, [2, 22] por um fator de várias centenas de vezes comparadas com uma bobina sem núcleo.

Os núcleos de ferrite utilizados nas sondas têm sua origem no sistema de proteção dos processadores de corrente, pois esses componentes possuem características de frequências de operação na faixa de 100 kHz a 2 MHz. Assim, esta escolha deu acesso a núcleos de ferrite que são de padrão industrial e operacional na faixa de frequência prevista, embora o material não tenha sido mais caracterizado. Ferritas (Mn-Zn) têm alta permeabilidade, acima de 5,000. Eles são ideais para a construção de indutores de modo comum, pois é possível alcançar níveis de indutância mais altos usando menos voltas, diminuindo assim o tamanho do indutor. Um núcleo de ferrite é mostrado na figura 3.19(a).

Uma observação importante é que o ferrite utilizado na sonda não foi caracterizado por não ter sido adquirido comercialmente. Porém, devido à sua origem pode-se presumir uma alta qualidade e seu uso nas sondas foi justificado.

A sonda foi estruturada com fios de cobre. As primeiras sondas utilizadas no sistema foram

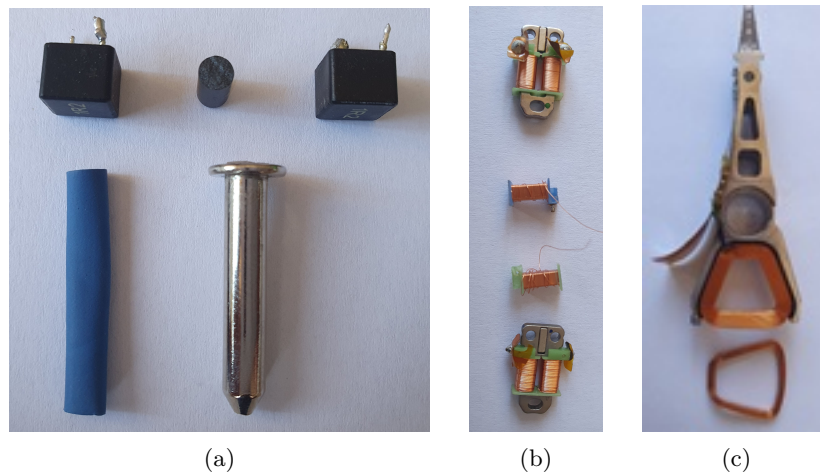


Figura 3.19: Materiais utilizados na manufaturas das sondas: (a) Núcleo de ferrite e isolante tipo espaguete, (b) e (c) Sondas do sistema de leitura onde foi retirado o cobre de alta pureza. Fonte: Elaborada pelo autor.

compostas por cobre adquirido no comercio local. Como foi detalhado anteriormente, o sistema ainda se mostrava instável e pouco sensível as amostras básicas de Cu, Al e Aço. Concluiu-se, então, que o cobre utilizado na manufatura era de baixa qualidade e pureza não sendo assim adequado.

Como visto anteriormente, o sistema deveria ser altamente sensível para detectar partículas metálicas. O cobre utilizado na manufatura das sondas deveria ter um alto nível de pureza na sua constituição final.

Como a dificuldade de encontrar cobre com estas características foi pensada uma pesquisa de qual equipamento poderia ser encontrado para este tipo de cobre. Obteve-se, com isso, o melhor resultado nos sistema de leitura de discos rígidos, figura 3.19(b) e (c), que utilizou-se de sondas para deslocamento da cabeça com a máxima precisão. Assim, foi proposto um processo de desmanche, no qual se pudesse manter as características físicas e químicas do material.

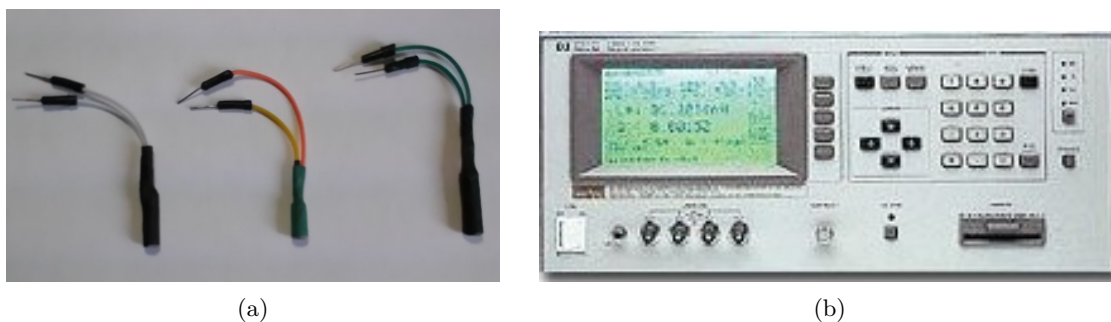


Figura 3.20: (a) Sondas após o processo de manufatura e prontas para teste no prototipo; (b) Equipamento utilizado para caracterização das bobinas. Para a caracterização das bobinas foi utilizado o LCR *meter* da HP usando o modelo do circuito Ls-Rs. Fonte: Elaborada pelo autor.

Ao todo foram manufaturadas aproximadamente 40 bobinas, inicialmente com o propósito

de ajuste e validação do sistema. Três exemplos de bobinas fabricadas são mostrados na figura 3.20(a). Para caracterização das bobinas foi utilizado um analisador de impedância da HP usando o modelo do circuito Ls-Rs, vide figura 3.20(b). Os resultados para uma bobina selecionada são fornecidos na tabela.

3.2.

Tabela 3.2: Tabela com as características da bobina.

| Frequência | 1 kHz              | 100 kHz            | 1 MHz              |
|------------|--------------------|--------------------|--------------------|
| $L_s$      | 1.04 $\mu\text{H}$ | 1.06 $\mu\text{H}$ | 1.06 $\mu\text{H}$ |
| $R_s$      | 0.42 $\Omega$      | 0.55 $\Omega$      | 0.55 $\Omega$      |

### 3.5.3 Resistores

Em uma primeira análise o modelo de ponte de Wheatstone, o ajuste da estabilização está diretamente ligada à qualidade dos componentes utilizados. o modelo de ponte de Wheatstone. Assim, durante o processo de estabilização foi observado uma dificuldade em determinar o melhor ajuste de  $V_{out}$  em zero ou perto de zero.

Com a caracterização dos componentes da ponte, descobriu-se que a tolerância dos resistores poderia ser a causa deste problema. Uma tolerância acima de 10% quando se usa um resistor de 10 $\Omega$  mostrou uma desestabilização no sistema. Com esta análise foram utilizados resistores com a menor tolerância possível, comercialmente é encontrada tolerância de 10 % e 5%. Os resistores usados nos módulos eletrônicos e teste foram importados com tolerância de 1% ou menos.

Como a ponte de Wheatstone [20] não atendia a todos os requisitos de estabilidade e ajustes do projeto foi definido o uso de uma variante da ponte modelo Wheatstone que seria o modelo Maxwell [20].

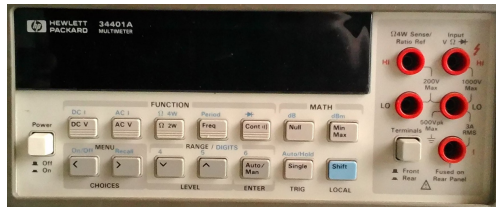
### 3.5.4 Primeiros Testes

Após os primeiros ajustes da ponte de Maxwell, com a sondagem das amostras básicas metálicas obteve-se na coleta de dados uma clara distinção em comparação com a referência, sem amostra presente sob a sonda tabela 3.3.

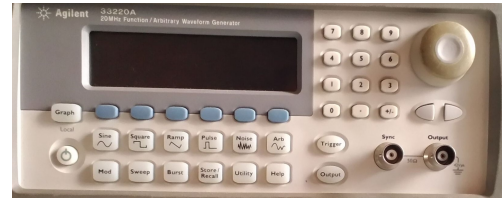
Tabela 3.3: Prova de princípio: Tensão de saída para uma placa de cobre e alumínio em comparação com o valor de referência.

| Ref.          | Cu          | Al           |
|---------------|-------------|--------------|
| 0.005 mV (AC) | 2.5 mV (AC) | 1.05 mV (AC) |

Para fornecer um detalhamento maior sobre o desenvolvimento dos circuitos detectores eletrônicos, algumas observações críticas são resumidas a seguir:



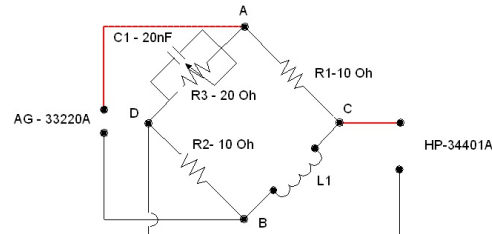
(a)



(b)



(c)



(d)

Figura 3.21: Equipamentos utilizados nas medições e coleta de dados (a) Multímetro de precisão, HP 34401-A; (b) Gerador de onda, Agilent 33220-A (20 MHz); (c) Osciloscópio, HP54602B (150 MHz); (d) Circuito de caracterização Ponte Maxwell. Fonte: Elaborada pelo autor.

- Durante os primeiros cinco minutos com o sistema ligado, o balanceamento da ponte apresentava uma estabilidade próxima de zero. Após este tempo, observou-se um crescente desbalanceamento nos pontos CD com tendência ao aumento da tensão referencial.
- A passagem de corrente pela sonda e a característica do Cu utilizado no seu núcleo pode causar uma perda de sensibilidade e assim uma mudança nas características iniciais da bobina utilizada e, conseqüentemente na estabilização do sistema.
- Uso de resistores com menor tolerância possível, abaixo de 1%, é necessário. Assim, tem-se um controle melhor do CMRR [10]. Nos primeiros testes foram utilizados resistores com tolerância de 10%. A mesma tendência foi observada com o uso dos capacitores.
- O resistor  $R_3$  em paralelo com  $C_1$  deve ser de precisão.
- Providenciar aterramento adequado entre os equipamentos utilizados nas medições.
- Minimizar a distância entre os componentes do sistema, evitando-se interferências externas.
- Estabelecer metas para o desenvolvimento do circuito: (i) Uma estabilização da tensão de saída de referência entre 0.002 mV a 0.008 mV, (ii) Sem perda de sensibilidade, (iii) ficando dentro do parâmetro estabelecido durante 10 minutos decorridos do teste.

O modelo de padronização nos ajustes mostrou-se necessário para uma melhor seleção do modelo de sonda a ser utilizada e posterior balanceamento da ponte com objetivo de obter uma coleta de dados, com o mínimo de interferência externa. Com essas diretrizes foi configurada uma faixa de frequência de 1.8 MHz a 2.2 MHz e  $0.7 V_{pp}$  a  $1 V_{pp}$  de amplitude. Observou-se que a

estabilidade não se repetia quando da reprodução dos procedimentos para novas coletas de dados. Um das causas para esta situação poderia estar nas altas frequências estabelecidas.

### 3.5.5 Otimização e Ponto de Operação

Em cada etapa de ajuste e coleta de dados, a ponte de Maxwell foi ajustada para se obter um aumento na sensibilidade.

Com a coleta de dados, pode-se observar uma melhor resposta dos procedimentos adotados, observou-se também uma nitida diferenciação entre os dados coletados anteriormente, quando comparados com os dados coletados após a adoção dos novos procedimentos de ajustes na sensibilidade.

Tabela 3.4: Tensão de saída (CD) da Ponte Maxwell para diferentes estágios de desenvolvimento (Bobina código - Azul/Amarelo)

| Frequência | Amplitude           | Cu.         | Al.         | Aço         |
|------------|---------------------|-------------|-------------|-------------|
| 1.8 MHz    | 1.0 V <sub>pp</sub> | 4.1 mV (AC) | 2.9 mV (AC) | 2.0 mV (AC) |

Um escopo mais amplo de materiais é investigado na tabela 3.4. Aplicando-se uma análise nos dados coletados observou-se uma diferenciação clara entre os materiais Cu, Aço e Al.

Após esses testes foram adotados procedimentos para diminuir gradativamente a frequência, a diminuição gradativa da frequência do oscilador em relação à amplitude mostrou-se ser mais fácil na estabilização e manipulação da ponte.

Com base na coleta de dados apresentados, foram feitos novos ajustes nos procedimentos e ajustes no direcionamento e na abordagem da pesquisa, tais como a melhor estabilização da ponte em relação à bobina utilizada e qual a faixa de Frequência/Amplitude seria o ponto ótimo para determinar uma coleta de dados aceitável, na maioria das amostras.

### 3.5.6 Circuitos Finais

Quando da aquisição de dados e posteriores a análise, foi observado a necessidade de uma análise mais apurada dos dados coletados. Assim, um modelo estatístico de média simples foi adaptado ao processo, este tipo de média foi baseado na adaptação das leituras obtidas [6]. Assim, foram realizadas quatro leituras de cada amostra, descartando a menos significativa. Após, foi aplicado o procedimento da média simples de somatória dos resultados e divisão pelo número de leituras restantes.

Analisando os resultados obtidos com adoção dos novos procedimentos de estabilização e coleta de dados, obteve-se uma melhora significativa na coleta de dados e posterior análise e consequentemente uma melhora na estabilização do sistema. Os resultados finais obtidos são apresentados na tabela 3.5.

Tabela 3.5: Tensão de saída (CD) da ponte Maxwell otimizado para diferentes amostras (Bobina código - Azul/Amarelo). Condições de operação: 950 kHz e 1.1 V<sub>pp</sub>.

| Referência | Cu       | Aço      | Al       |
|------------|----------|----------|----------|
| 0.003 mVac | 9.0 mVac | 4.0 mVac | 7.5 mVac |

Observou-se uma diferença mais pontual 3.5 entre o valor referencial inicial sem interação da sonda com as amostras básicas e o valor coletado quando da interação da sonda com as amostra basicas Cu, Al e Aço. Obteve-se assim uma melhora significativa na diferenciação dos dados coletados entre as amostras utilizadas, tanto entre as amostras básicas quanto entre as amostras destinadas a medições com características especiais, obtendo-se uma melhor qualificação entre as diferentes características dos materiais utilizados.

Os circuitos otimizados estão resumidos na figura 3.22 e figura 3.23.

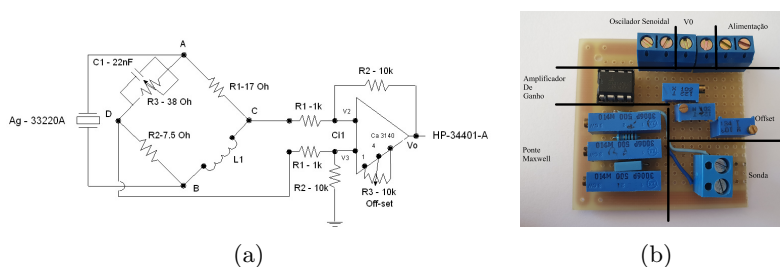


Figura 3.22: Ponte Maxwell finalizada, após a adoção dos novos procedimentos com componentes de maior precisão e calibração dos equipamentos para aquisição de dados. Fonte: Elaborada pelo autor.

Um ponto importante observado na coleta de dados foi o aumento do espectro da diferença entre o ponto inicial referencial e o ponto final dos valores coletados das amostras básicas assim ficando mais significativas as diferentes características das amostras.

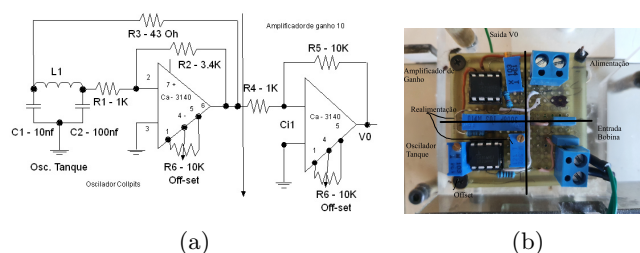


Figura 3.23: Oscilador Colpitts finalizado após a adoção dos procedimentos de caracterização dos componentes e calibração dos equipamentos para aquisição de dados. Fonte: Elaborada pelo autor.

Com esta diferença foi possível determinar uma melhor e mais abrangente caracterização quando da utilização de novas amostras.



Uma observação importante: com a adoção de uma frequência de oscilador reduzida de 950 kHz, o sistema funcionou na faixa de Amplitude Modulada (AM) de rádios, localizados no entorno do centro de pesquisas. Para evitar possíveis interferências indesejadas detectadas pelo sistema, foi desenvolvido um modelo de gaiola de Faraday, sendo utilizado no ajuste inicial do sistema e nas primeiras coletas de dados. Não houve mudanças na coleta de dados com ou sem o uso da proteção contra interferência de 950 kHz.

## Capítulo 4

# Desenvolvimento do Protótipo

### 4.1 Concepção

A montagem da base para posicionamento das amostras em conjunto com um protótipo de aquisição de dados foi projetada com objetivo de absorver as necessidades de uma melhor proteção e posicionamento das amostras, bobina e módulos eletrônicos. O conceito geral da estação de sonda é mostrado na figura 4.1. Como vimos anteriormente, as interferências externas quando se esta trabalhando com sinais na escala de mV tem que ser minimizado. Assim a modelagem de um protótipo básico de proteção e aquisição de dados é necessário.

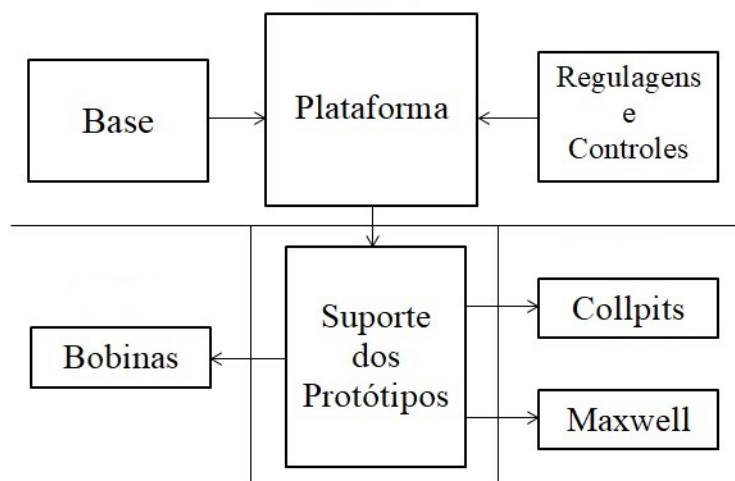


Figura 4.1: Projeto conceitual do protótipo de manipulação e aquisição de dados. Fonte: Elaborada pelo autor.

Alguns parâmetros e características desejáveis foram identificados que influenciaram o design da estação de sonda:

- Interferências eletromagnéticas;

- Contato entre a bobina e amostras;
- Facilitação na manipulação das amostras;
- Facilitação nos procedimentos de medição das amostra;
- Devido a sua baixa condutividade e facilidade de aquisição o acrílico foi escolhido como material para fabricação do protótipo;
- Procedimentos se mostraram importantes na manipulação das amostras; aquisição dos dados e manipulação da Bobina eletromagnética;
- Regulagem de altura da base;
- Proteção da eletrônica contra interferências externas;
- Base de fixação do modulo eletrônico;
- Fixação da bobina;
- Angulo da bobina em relação a amostra;
- Distanciamento entre bobina e a amostra.

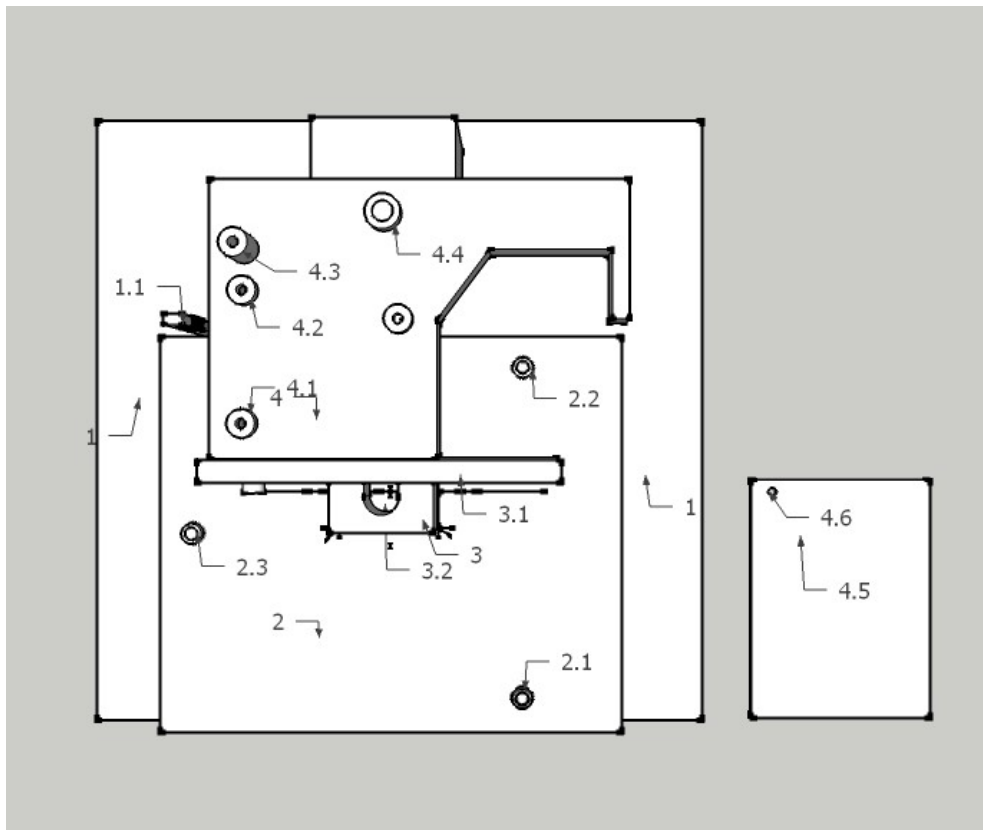
## 4.2 Layout da estação de sonda

O layout da plataforma de suporte é mostrado na figura 4.2. O protótipo de posicionamento e aquisição de dado consiste nas seguintes partes (numeração conforme indicado no layout):

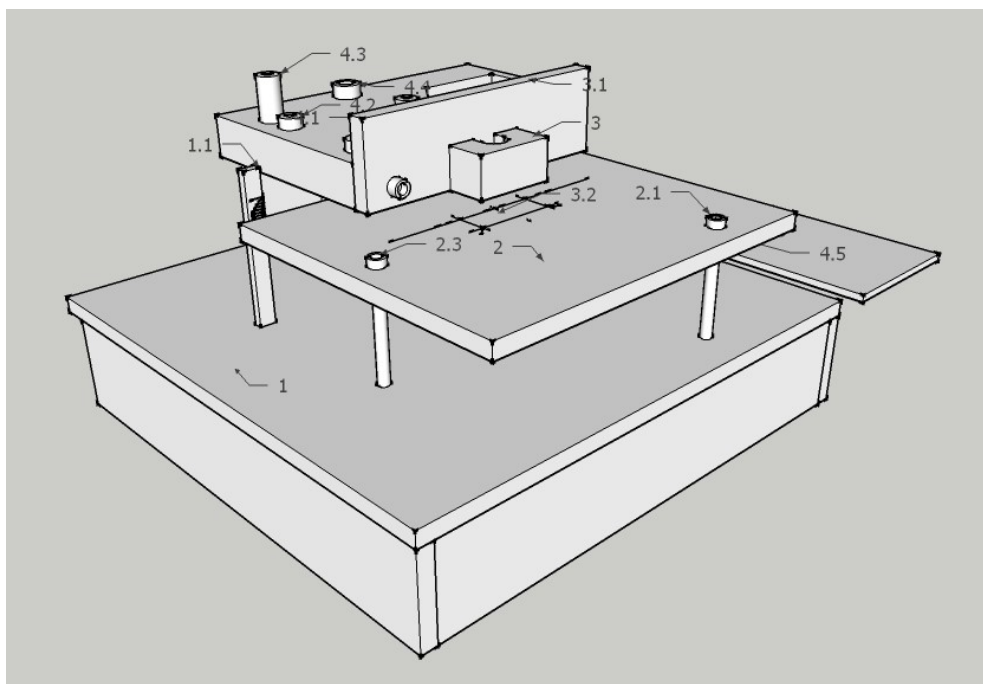
- 1 - Plataforma de apoio;
  - 1.1 - Referencial de altura da base;
- 2 - Pontos reguladores da plataforma de apoio em relação a amostra;
- 3 - Protetores e reguladores da bobina;
- 4 - Pontos de fixação da eletrônica no suporte e protetor eletromagnético.

O layout identifica os pontos de regulagem da base da amostra, a caixa de posicionamento da bobina e o posicionamento de todos os partes enumerando as conexões. À direita da figura a 4.2, é mostrada a placa de blindagem que protege os circuitos eletrônicos contra interferências eletromagnéticas externas. A seção a seguir destaca algumas propriedades da estação de sonda projetada. Na figura 4.3 e 4.4 temos o posicionamento do modulo eletrônico com o referencial de altura.

Tanto a sonda de bobina quanto a fonte de alimentação precisam ser conectadas à estação da sonda. Na figura 4.5 temos o modulo de fixação da bobina com o regulador de angulo no suporte da bobina. Em segundo plano temos o modulo eletrônico posicionado no suporte e logo acima o protetor de interferência externa posicionado com abrangência até uma posição acima da bobina



(a)



(b)

Figura 4.2: Protótipo de manipulação e aquisição de dados, versão definitiva com todos os parâmetros definidos. Fonte: Elaborada pelo autor.

como mostrado em figura 4.6. Finalmente, um exemplo de posicionamento da bobina no suporte acima de uma amostra é dado em figura 4.7.

### 4.3 Descrição detalhada

#### 4.3.1 Base e referencial de altura

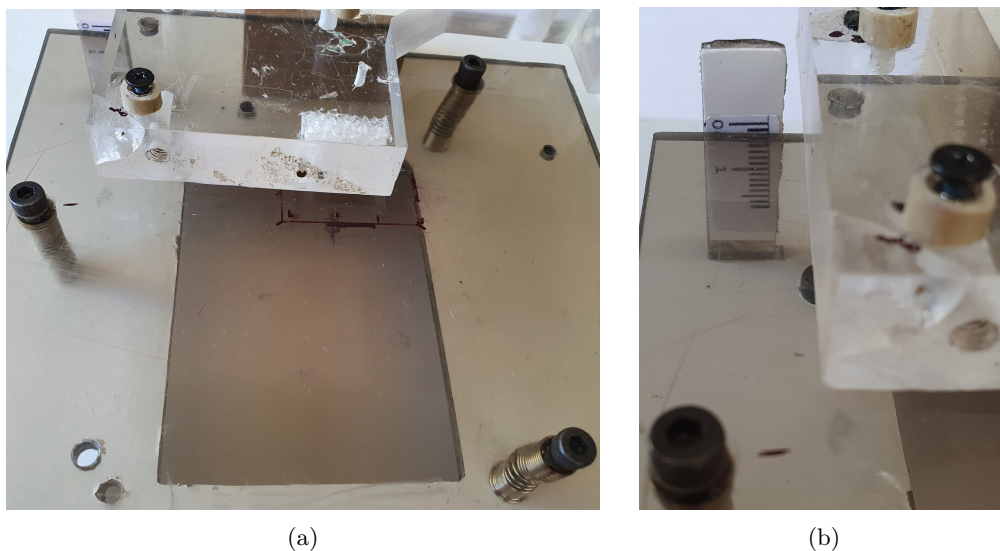


Figura 4.3: (a) Base e (b) Ponto referencial de altura entre a base e o suporte da bobina. Fonte: Elaborada pelo autor.

A base e o ponto referencial de altura entre a base e o suporte da bobina são mostrados na figura 4.3. A altura da bobina em relação à amostra é um ponto importante porque o distanciamento do campo magnético gerado pela bobina em relação a amostra influencia a aquisição de dados. No final da seção, é mostrado um exemplo do posicionamento da sonda acima de uma amostra de teste, consulte a figura 4.7.

Para o posicionamento e angulação da amostra em relação da bobina, foram projetados pontos de fixação modelados triangularmente, sendo o ponto central coincidindo com ponto central do núcleo da bobina quando posicionada na base de apoio da amostra. A regulação tem como objetivo obter um controle entre a base de apoio da amostra e a bobina, obtendo assim controle do distanciamento.

#### 4.3.2 Pontos de fixação da eletrônica no suporte

Para a caixa de posicionamento do módulo eletrônico, adaptável aos protótipos referenciais do projeto, foi determinado pontos comuns de fixação em conformidade com os módulos eletrônicos projetados. Os pontos de fixação são mostrados na figura 4.4.

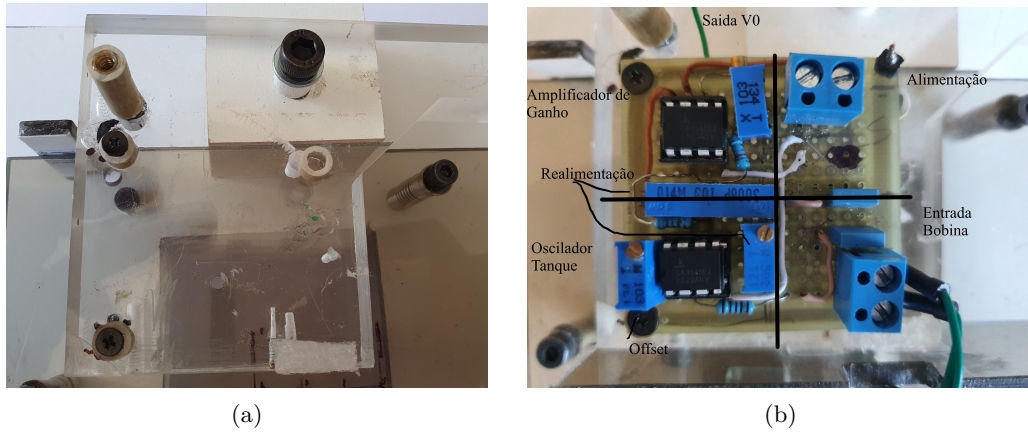


Figura 4.4: (a) Pontos de fixação do módulo eletrônico na plataforma; (b) Módulo Colpitts montado. Fonte: Elaborada pelo autor.

### 4.3.3 Protetores e reguladores da bobina

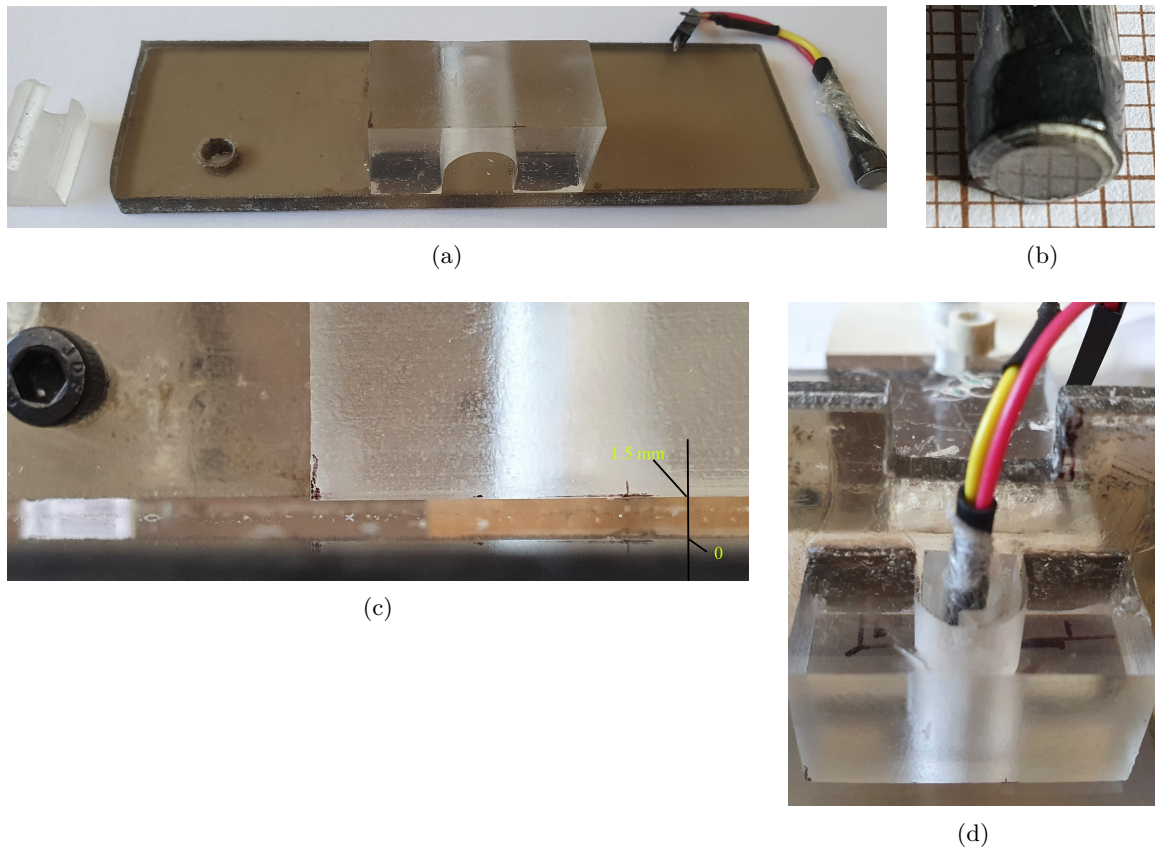


Figura 4.5: (a) Caixa PVC de fixação da sonda; (b) A cabeça da sonda consiste em uma bobina com núcleo de ferrita com diâmetro da ordem de mm; (c) A caixa de fixação pode ser inclinado para ajustar o ângulo entre a bobina e o suporte de amostra; (d) Sonda de bobina montada. A caixa de PVC também protege a bobina e a amostra, uma vez que a sonda não fica para fora. Fonte: Elaborada pelo autor.

A figura 4.5 mostra a fixação da sonda. A bobina é destinada a aquisição de dados e tem um diâmetro típico de mm. O estojo PVC de fixação também protege o núcleo de ferrite da bobina contra possíveis toques a superfície da amostra. Esta proteção é essencial, uma vez que a bobina é componente de extrema importância e de grande influência na aquisição de dados. A montagem da sonda consiste de duas partes independentes para permitir uma melhor fixação e posicionamento da bobina entre o módulo da bobina e a base da amostra. É possível ajustar o ângulo entre a bobina e a base da amostra e também o distanciamento entre a amostra e a bobina.

#### 4.3.4 Protetor eletromagnético

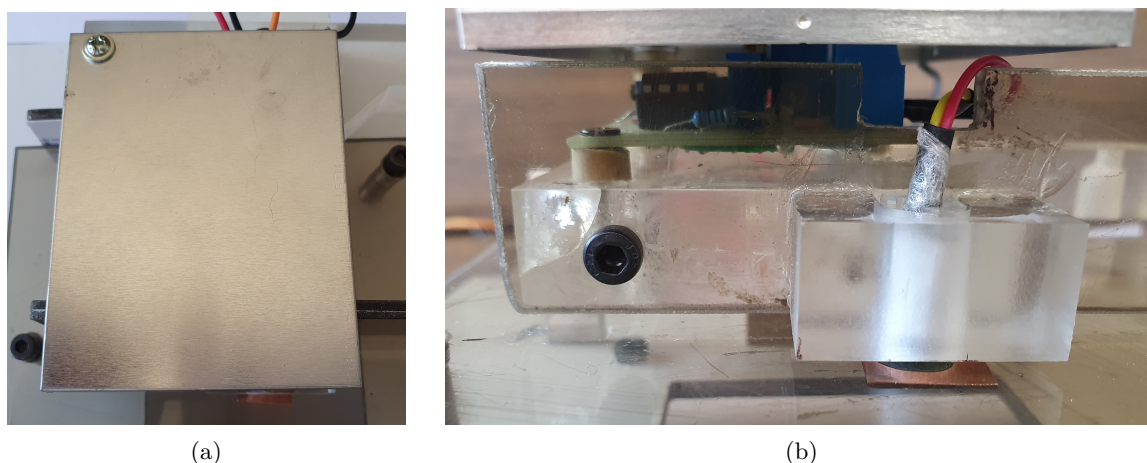


Figura 4.6: Protetor de interferências externas posicionado acima do módulo eletrônico e do suporte da bobina(a). Módulo eletrônico do Oscilador Colpitts posicionado pelo pontos de fixação (b). Fonte: Elaborada pelo autor.

O layout da estação de sonda inclui também uma placa de proteção eletromagnética, figura(a) 4.2. Esta placa de blindagem é montada na parte superior do módulo detector eletrônico, conforme mostrado na figura 4.6. A placa de proteção deve diminuir o efeito de interferências externas.

#### 4.4 Exemplo

A figura 4.7 destaca o posicionamento da sonda de bobina acima de uma amostra em teste. Neste exemplo, a posição no interior do suporte da bobina em relação a amostra, estava um pouco errada. A bobina sobressai um pouco da caixa de PVC e é inclinada. Este erro foi determinado propositalmente para demonstrar a importância do posicionamento da bobina justificando o design escolhido.

No exemplo, a amostra CuN1 está a 1.2 mm de altura e do lado direito menos de 0.2 mm, consulte a figura 4.7(b). O referencial da altura da bobina em relação a amostra, figura 4.3, foi fixado em 1.5 mm.



(a)



(b)

Figura 4.7: Sonda de bobina posicionada acima de uma amostra em teste: (a) Vista superior destacando as dimensões geométricas da sonda em relação às amostras usadas OXCuA1-a; (b) Vista frontal destacando a distância sonda-amostra e a inserção levemente errônea da sonda na caixa de PVC. Fonte: Elaborada pelo autor.



## Capítulo 5

# Resultados e Discussão

### 5.1 Amostras de Referência

A detecção de correntes de Foucault induzidas em amostras de condução, revela mais detalhes sobre a condutividade do material sob investigação do que a medição direta da resistência da amostra, conforme mostrado na tabela 5.1.

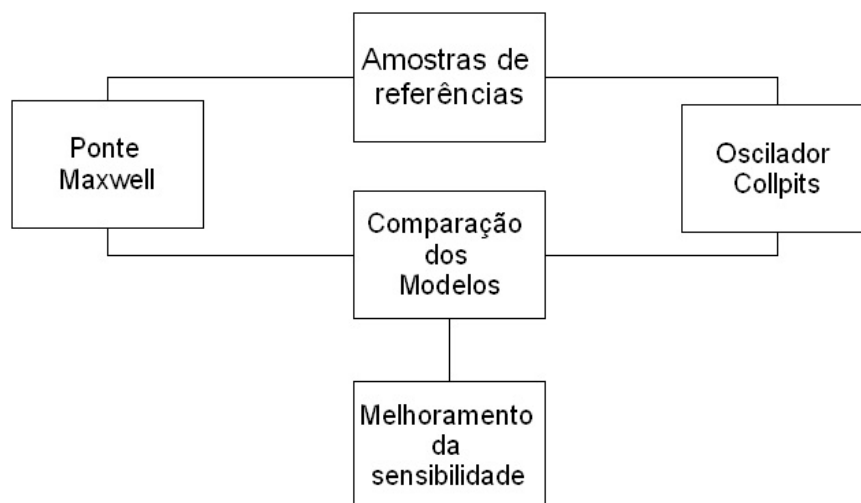


Figura 5.1: Fluxograma dos resultados obtidos: Os modelos eletrônicos propostos são uma Ponte de Maxwell e um Oscilador Collpitts. Fonte: Elaborada pelo autor.

A ponte Maxwell [20] e o oscilador Collpitts em condições de circuito aberto (sem amostra) fornecem  $V_{\text{out},0} = 0.002 \text{ mV (AC)}$  e  $f_{\text{osc},0} = 636 \text{ kHz}$ , respectivamente.

### 5.2 Amostras de Teste

Na presente seção, relatar-se-á os resultados de todas as amostras de teste obtidos usando uma ponte de Maxwell com um circuito eletrônico de detecção. A tensão de saída obtida será referência

Tabela 5.1: Tabela com dados coletados, Amostras Básicas Cu, Aço e Al. Fonte: Elaborada pelo autor.

| Amostra | $\rho$                                | $R$          | $V_{\text{out}}$ (Maxwell) | $f_{\text{osc}}$ (Colpitts) |
|---------|---------------------------------------|--------------|----------------------------|-----------------------------|
| Cu      | $1.7 \times 10^{-8} \Omega \text{ m}$ | $2.0 \Omega$ | 9.0 mV (AC)                | 722 kHz                     |
| Al      | $2.8 \times 10^{-8} \Omega \text{ m}$ | $1.9 \Omega$ | 7.0 mV (AC)                | 727 kHz                     |
| Aço     | $60 \times 10^{-8} \Omega \text{ m}$  | $1.8 \Omega$ | 4.0 mV (AC)                | 617 kHz                     |

às amostras. Para a ponte Maxwell, a tensão de saída é dada por:

$$V_{\text{out}} = \frac{Z_1 Z_2 - Z_3 Z_4}{(Z_2 + Z_3)(Z_1 + Z_4)} V_{\text{in}} . \quad (5.1)$$

Equilibrar a ponte  $Z_1 Z_2 = Z_3 Z_4$  resulta em  $V_{\text{out}} = 0 \text{ V}$ . Na presença de uma amostra, a impedância da bobina é alterada:

$$\Delta Z_4 = j\omega \Delta L . \quad (5.2)$$

Nesse sentido, a figura 5.3 de mérito é definida:

$$\alpha_M := \frac{V_{\text{out,am}}}{V_{\text{out,ref}}} \approx \frac{\Delta L_{\text{am}}}{\Delta L_{\text{ref}}} , \quad (5.3)$$

isto é, a razão entre a tensão de saída obtida para a amostra de teste e as amostras de referências metálicas  $V_{\text{Cu}} = 9.0 \text{ mV}$ ,  $V_{\text{Al}} = 7.0 \text{ mV}$  e  $V_{\text{Aço}} = 4.0 \text{ mV}$ .

Envolvendo as amostras metálicas em papel, uma redução semelhante da indutividade para as três amostras pode ser observada, conforme tabela 5.2.

Tabela 5.2: Tabela com os dados coletados das Amostras Cu, Aço e Al, envolvidas em Papel artesanal - Ponte Maxwell e  $\alpha_M$  razão entre os dados coletados. Fonte: Elaborada pelo autor.

| Código | Amostra | $V_{\text{out}}$ (Maxwell) | $\alpha_M$ |
|--------|---------|----------------------------|------------|
| Pcu-b  | Cu      | 4.0 mV (AC)                | 0.44       |
| PAI-a  | Al      | 3.0 mV (AC)                | 0.43       |
| PAço-c | Aço     | 2.0 mV (AC)                | 0.50       |

Comparando-se os valores  $\alpha_M$  das várias amostras, a indução das correntes de Foucault é reduzida na seguinte ordem:

- (i) Corrosão da superfície metálica,  $\alpha_M \in [0.8, \dots, 0.2]$ ;
- (ii) Isolamento da superfície metálica,  $\alpha_M \in [0.6, \dots, 0.1]$ ;
- (iii) Incorporação de partículas metálicas em matrizes isolantes,  $\alpha_M \in [0.1, \dots, 0.01]$ .

Como observado anteriormente, os dados coletados das amostras de teste foram mais significativos quando implementamos a ponte maxwell, mesmo não fazendo uso de amplificadores na sua etapa final. Para se obter uma variabilidade dos dados coletados, foi feita uma variação das amostras para verificação da eficácia do modelo empregado. Os resultados são apresentados em tabelas I.1 - I.6 no Anexo I.

Foram observadas algumas características importantes na maioria dos dados coletados das amostras testadas, visto que houve uma diferenciação em determinados casos mais significativos.

Foram detectada uma maior proporcionalidade entre os isolantes, o que mostrou um melhor isolamento da amostra quando o material foi colocado em conjunto com o esmalte em relação ao uso do papel, obteve-se uma importante variabilidade dos dados quando colocou-se uma amostra de aço com e sem pressão, determinando assim uma importante característica de usabilidade do sistema. Foi detectada uma clara diferenciação quando comparou-se os dados das amostras básicas e as amostras que foram submetidas ao processo de imersão.

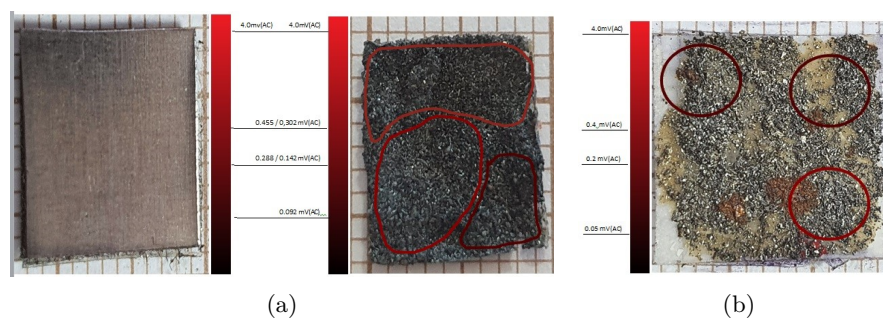


Figura 5.2: Gráfico demonstrativo do mapa das concentrações dos granulados de Aço fino, Amostra Básica Aço mais AcG3-h (a) Esmalte / Aço (b) Esmalte / Aço sem pressão com espaçamento ACFSP-g. Fonte: Elaborada pelo autor.

O sistema mostrou a capacidade de identificar o granulado de Aço mesmo quando determinando um espaçamento maior na amostra (b) na amostra (a) observou-se uma clara possibilidade de detecção em regiões diferentes da amostra.



Figura 5.3: Gráfico demonstrativo das amostra básica Aço gramatura grossa (a) PAC-1-b, comparação com amostra após processo de mistura do Aço gramatura fina com Papel artesanal (B) PAC-1-a. Fonte: Elaborado pelo autor.

No uso dos isolantes Esmalte e Papel, figuras 5.2 e 5.3, foram utilizadas diferentes granulagens, na amostra (a) figura 5.2, Aço granulado fino, Esmalte e Papel, nas amostras (b) figura 5.3, granulados grossos, Esmalte e Papel, notou-se uma característica importante do sistema de inspeção por sonda, observou-se a distinção das concentrações diferentes do material e também a

não linearidade do material, quando comparamos com a amostra básica.

Foi observada uma importante variabilidade dos dados quando colocada uma amostra de Cu com um possível isolante de Seiva natural.

Com a Seiva Natural figura 5.4, foram feitas duas coletas de dados em posições distintas. Onde não foi depositado a Seiva Natural, os dados foram idênticos aos da amostra básica de Cu, se compararmos com os dados onde foi depositada a Seiva Natural observou-se uma clara distinção dos valores.

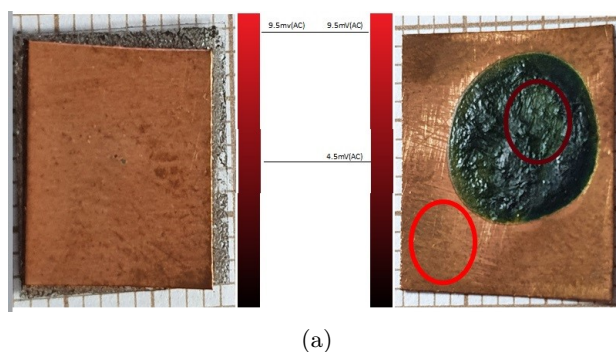


Figura 5.4: Gráfico demonstrativo do mapa das das amostras básicas de CUN1(a) em comparação com amostra básica do Cu com Seiva Natural onde observamos a variação da coleta de dados com e sem Seiva Natural. (b).Fonte: Elaborado pelo autor.

Observamos o mesmo procedimento quando da coleta de dados da amostra de Esmalte / Cu figura 5.9, onde observamos uma distinção clara dos dados coletados.

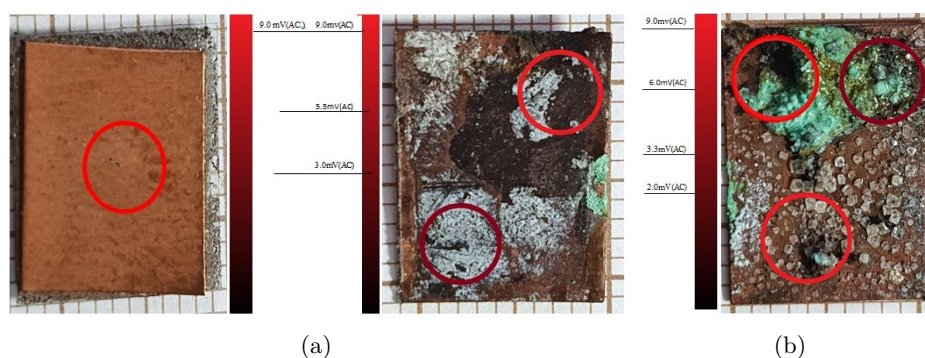


Figura 5.5: Gráfico demonstrativo das amostras básicas CU mais OxCuB1-b(a), comparação com amostra após processo de imersão OxCuA1-a (b) Hipocloridrio + H<sub>2</sub>O + NACL. Fonte: Elaborado pelo autor.

No processo de imersão do Cu, diferentemente do Al e Aço, este material mostrou-se muito mais sensível à solução, mostrando uma clara diferença entre as superfícies figura 5.5 e figura 5.6, esta condição se confirmou quando da análise dos dados coletados.

Diferentemente do Aço, na imersão do Al, não houve o aparecimento de corrosão, possivelmente devido às características do Al, notou-se na superfície da amostra o surgimento de uma camada



Figura 5.6: Gráfico demonstrativo das amostra básica CU mais OxCuA2-b(a) , comparação com segunda OxCuB2-a (b) amostra após processo de imersão Hipocloridrio + H<sub>2</sub>O + NaCl. Fonte: Elaborada pelo autor.

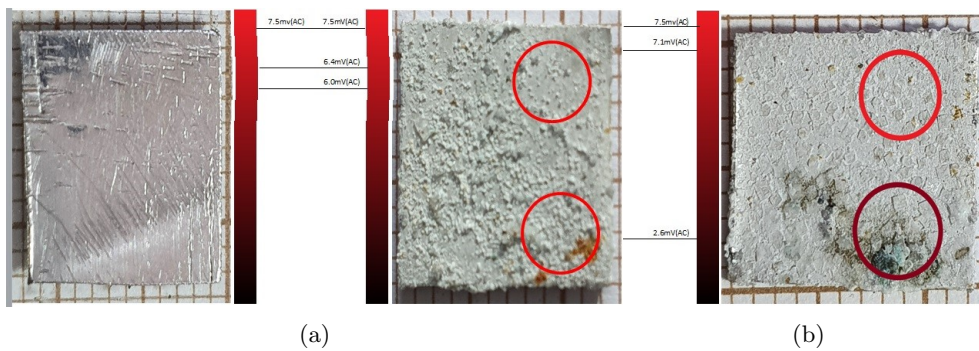


Figura 5.7: Gráfico demonstrativo das amostras básicas Al mais OxAlB-a(a), comparação com amostra após processo OxAlA-b de imersão Hipocloridrio + H<sub>2</sub>O + NaCl. Fonte: Elaborado pelo autor.

fina, talvez proveniente do NaCl, figura 5.7, assim na coleta de dados observou-se uma nítida diferença dos valores quando da coleta de dados.



Figura 5.8: Gráfico demonstrativo das amostras básicas Aço mais OxAçA-g(a), comparação com amostra após processo de imersão OxAçB-b(b) Hipocloridrio + H<sub>2</sub>O + NaCl. Fonte: Elaborado pelo autor.

Na imersão do aço iniciou-se um processo de corrosão, figura 5.8, visualmente observou-se uma nítida diferença nas superfícies que se confirmaram quando da coleta de dados, com distinção clara dos valores quantitativos.

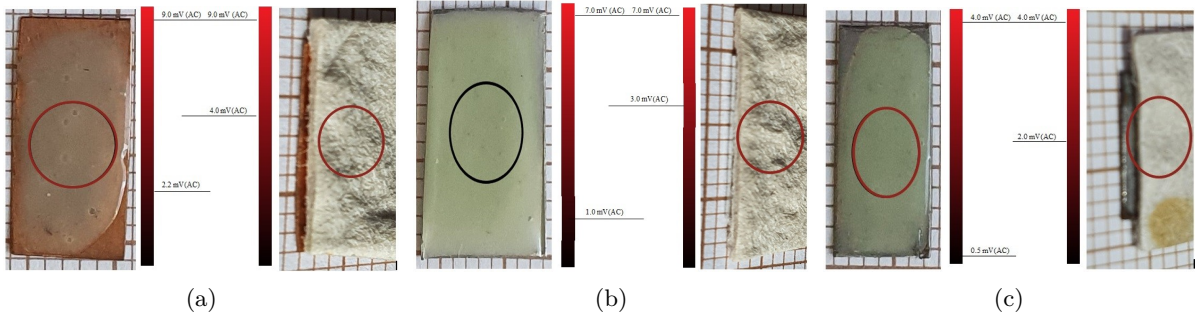


Figura 5.9: Gráfico demonstrativo do mapa das amostras Esmalte / Cu mais Ecu-a (a), comparação com amostra PCu-b Papel / Cu, Comparação Esmalte / Al EAl-b com PAI-a Papel / Al(b), Esmalte / Aço EAço-c com PAço-c Papel / Aço (c) . Fonte: Elaborado pelo autor.

### 5.3 Comparação com um Detector Colpitts

Usando um oscilador Colpitts figura 2.16 como circuito eletrônico para detectar a mudança na indutância, temos:

$$\beta_{am}^2 := \left( \frac{f_{osc,0}}{f_{osc,am}} \right)^2 = \frac{L_{am}}{L_0} = \frac{L_0 - \Delta L_{am}}{L_0}. \quad (5.4)$$

Aqui,  $L_0 \approx 2.8 \mu\text{H}$  (de equilibrar a ponte Maxwell) até  $L_0 \approx 6.9 \mu\text{H}$  (da frequência do oscilador do Colpitts  $f_{osc,0} \approx 636 \text{ kHz}$ ). A mesma figura de mérito do detector Maxwell é então obtida por:

$$\alpha_C := \frac{\Delta L_{am}}{\Delta L_{ref}} = \frac{1 - \beta_{am}^2}{1 - \beta_{ref}^2}. \quad (5.5)$$

Os três valores de referência são:  $1 - \beta_{Cu}^2 = 0.22$ ,  $1 - \beta_{Al}^2 = 0.23$  e  $1 - \beta_{Aço}^2 = -0.06$ .

Conforme mostrado na tabela 5.3 para o exemplo de envolver as placas metálicas em papel, a detecção da mudança de indutância usando um oscilador Colpitts não parece ser tão confiável quanto a detecção usando a ponte de Maxwell.

Tabela 5.3: Tabela dados coletados Amostra Cu, Aço e Al, envolvidas em Papel artesanal - Oscilador Colpitts. Fonte: Elaborado pelo autor.

| Código | $f_{osc}$ (Colpitts) | $\beta_{am}^2$ | $\alpha_C$ | $\alpha_M$ |
|--------|----------------------|----------------|------------|------------|
| Pcu-b  | 682 kHz              | 0.87           | 0.59       | 0.44       |
| PAI-a  | 700 kHz              | 0.83           | 0.74       | 0.43       |
| PAço-c | 682 kHz              | 0.87           | -2.2       | 0.50       |

A seguir, apenas amostras à base de cobre são comparadas.

Tabela 5.4: Tabela com valores coletados Amostra Cu, Al e Aço imersão em Hipoclorídrico + H<sub>2</sub>O + NaCl. Fonte: Elaborado pelo autor.

| Código   | $f_{osc}$ (Colpitts) | $\beta_{am}^2$ | $\alpha_C$ | $\alpha_M$ |
|----------|----------------------|----------------|------------|------------|
| OxCuA1-a | 809 kHz              | 0.62           | 1.73       | 0.31       |
| OxCuB1-b | 710 kHz              | 0.80           | 0.91       | 0.47       |
| OxCuA2-c | 712 kHz              | 0.80           | 0.91       | 0.32       |
| OxCuB2-d | 729 kHz              | 0.76           | 1.09       | 0.83       |
| OxAlA-e  | 722 kHz              | 0.78           | 1.00       | 0.55       |
| OxAlB-f  | 724 kHz              | 0.77           | 1.05       | 0.69       |
| OxAcA-g  | 706 kHz              | 0.81           | 0.86       | 0.32       |
| OxAcB-h  | 639 kHz              | 0.99           | 0.05       | 0.52       |

Tabela 5.5: Tabela dados coletados da Amostra Cu envolvida em papel artesanal, coberta com esmalte e Seiva natural. Fonte: Elaborada pelo autor.

| Código | $f_{osc}$ (Colpitts) | $\beta_{am}^2$ | $\alpha_C$ | $\alpha_M$ |
|--------|----------------------|----------------|------------|------------|
| PCu-b  | 682 kHz              | 0.87           | 0.59       | 0.44       |
| ECu-b  | 690 kHz              | 0.85           | 0.68       | 0.24       |
| CuN1-c | 706 kHz              | 0.81           | 0.86       | 0.50       |

Quando comparadas as soluções observou-se características importantes na usabilidade do sistema, o modelo comparativo se baseou nas características das mudanças relativas à indutância de referências das amostras em relação às duas soluções Collpits e Maxwell.

Assim, foi desenvolvido o modelo exemplificado nas formulações 5.4 e 5.5, observou-se que os valores deveriam ser em tese iguais, mas analisando os dados obtidos nas tabelas, tem-se que na sua grande maioria os resultados não são idênticos tabela 5.5.

Observou-se que o sistema pode ter a capacidade de detecção quando quis-se detectar mudanças de indutâncias, mas não pode-se comprovar a exatidão dos valores coletados, pois não obteve-se um modelo comparativo tabela 5.4 confiável de calibração dos valores das amostras, aparentemente pode-se detectar algumas anomalias nos dados coletados quando comparou-se os dados coletados com oscilador Collpits em relação aos coletados com a ponte Maxwell.

Portanto, notou-se que o monitoramento pode funcionar, mas ainda precisamos de referências mais precisas para determinar uma melhor exatidão nos valores coletados.

## 5.4 Melhorando a Sensibilidade de Sondagem

Com os dados obtidos foi proposto um modelo para melhoramento da sensibilidade da sondagem das amostras básicas em relação as amostras referenciais, observou-se que as melhores análises dos dados coletados foram conseguidas quando da utilização da Ponte Maxwell figura 3.23.

Com esta condição foram propostas duas soluções como possíveis modelos para se obter uma melhor sensibilidade da sonda, na variabilidade dos dados coletados.

Tabela 5.6: Tabela com dados coletados, amostras Cu, Al e Aço e Papel e Esmalte com amostras básicas Seiva natural e Aço fino com Esmalte, Ponte Maxwell em conjunto com Amplificador Substrador. Fonte: Elaborado pelo autor.

| Ref.:   | CD            | V0           |
|---------|---------------|--------------|
| Amostra | 0.005 mV (AC) | 8.6 mV (AC)  |
| Cu      | 9.5 mV (AC)   | 85.7 mV (AC) |
| Al      | 8.2 mV (AC)   | 72.0 mV (AC) |
| Aço     | 4.5 mV (AC)   | 43.4 mV (AC) |
| PCu     | 3.7 mV (AC)   | 31.0 mV (AC) |
| PAI     | 2.5 mV (AC)   | 23.4 mV (AC) |
| PAço    | 0.9 mV (AC)   | 8.0 mV (AC)  |
| ECu     | 2.5 mV (AC)   | 20.0 mV (AC) |
| EAl     | 1.2 mV (AC)   | 11.0 mV (AC) |
| EAço    | 0.7 mV (AC)   | 6.0 mV (AC)  |
| ACFP    | 0.25 mV (AC)  | 2.4 mV (AC)  |
| ACFSP   | 0.37 mV (AC)  | 3.3 mV (AC)  |
| CuN1    | 6.648 mV (AC) | 58.0 mV (AC) |

A Proposta de utilização do Amplificador de Diferença e Amplificador de instrumentação, mostrou que se aumentarmos a sensibilidade do circuito poder-se-á obter uma maior variabilidade e diferenciação das características das amostras, mas em contrapartida, o aumento das interferências externas pode prejudicar a coleta de dados.

Como solução utilizou-se o Amplificador de Diferenciação e com isso obteve-se uma maior diferenciação entre as amostras, de forma significativa tabela 5.6. Nos dados coletados observou-se uma crescente diferenciação entre os materiais utilizados, amostras básicas quando comparadas com o referencial inicial, aumentando proporcionalmente as diferentes características dos isolantes adicionados às amostras.



## Capítulo 6

# Considerações Finais

Com o término da pesquisa pode-se concluir que o propósito do desenvolvimento do protótipo de estação de posicionamento de sondas de correntes de Foucault, para manipulação das amostras, mostrou-se apto para a tarefa de posicionamento das amostras e assim pode-se ter uma maior facilidade na manipulação dos equipamentos de coleta de dados.

Vale ressaltar que uma característica importante obtida com a estação de posicionamento de sondas foi a possibilidade de substituição dos módulos eletrônicos. Este sistema se mostrou eficaz e de fácil posicionamento, além de proporcionar a possibilidade do desenvolvimento de outros módulos para uso na estação de posicionamento de sondas.

As características mais importantes obtidas foram o desenvolvimento de módulos eletrônicos específicos Osciladores Collpits, Ponte Maxwell adaptáveis, facilidade na manipulação dos protótipos, possibilidade da manipulação da distancia entre a sonda e amostra, angulação da sonda em relação a amostra, rápida dos módulos dos circuitos eletrônicos, detecção de mudanças de indutâncias.

O Aço colocado em uma condição especial, na análise dos dados coletados, mostrou valores quantitativamente menores se comparados com Cu ou Al, havendo uma importante sensibilidade da sonda utilizada, conseqüentemente uma melhor variabilidade dos dados coletados permitindo uma melhor caracterização das amostras utilizadas.

Além disso, as amostras com uso de aço em granulação em pó mostraram viabilidade das medidas. Esta condição foi inexistente quando se usaram equipamentos que necessitavam de contato físico com a amostra.

Já, no caso específico das amostras com granulados, o sistema mostrou ser uma ferramenta diferenciada quando destinado a detecção da variabilidade quantitativa sem contato físico.

A imersão do Cu em liquido corrosivo para mudança da superfície do material mostrou-se como um diferencial nas amostras, havendo ainda uma diferenciação nos dados coletados se comparados com as amostras básicas. O sistema mostrou uma sensibilidade significativa no uso da sonda.

As amostras básicas submetidas, em conjunto, com os isolantes esmaltes e papel, mostrou

que o circuito pode sim detectar diferenças quantitativas entre o esmalte e o papel em relação as amostras utilizadas.

Observou-se que a largura de banda do multímetro digital HP 34401-A trabalha com uma faixa de frequências na ordem de 300 kHz, porém nos testes de calibração do sistema a frequência onde o melhor resultado foi obtido é da ordem de 950 kHz. No entanto, não há equipamento de medição disponível no LDCI que possua largura de banda de frequência compatível com a frequência determinada pelo sistema de medição. É importante ressaltar que esta limitação não invalida os resultados como um todo, mas leva a uma perda de sensibilidade.

O sinal resultante está acima da banda de frequência do equipamento de medição, que funciona como um filtro passa-baixa, causando perda de sensibilidade. O filtro passa-baixa funciona como uma barreira ao ruído externo resultante de altas frequências. Como a frequência do sinal também é alta, a relação sinal-ruído é diminuída. As frequências acima da largura de banda de 300 kHz estavam sendo atenuadas em cerca de -20 decibéis (dB) por década de frequência. Dessa forma, o sinal de saída foi atenuado entre -9 a -12 dB, devido à largura de banda do HP34401-A em relação à frequência de trabalho do sistema. Portanto, frequências de sinal mais altas não são viáveis. Como vimos anteriormente nos resultados iniciais, a frequência ideal precisava ser gradualmente reduzida durante o desenvolvimento da estação de sonda.

O limite inferior da frequência do sinal está diretamente relacionado à profundidade de penetração, conforme relatado na tabela 2.2. Na frequência de 256 kHz, já tem-se mais de 100  $\mu\text{m}$  de profundidade de pele mesmo para bons condutores como cobre e alumínio, estando acima da espessura típica de filmes finos. No entanto, para uma profundidade de pele consideravelmente maior do que a espessura do filme, o sinal é influenciado não apenas pela amostra, mas pelo substrato e pelo ambiente circundante, o que não é desejável. Assim, considerou-se a frequência de sinal escolhida de 950 kHz como um bom compromisso, dadas as limitações pelo equipamento de medição disponível.

## 6.1 Trabalhos Futuros

Como trabalhos futuros tem-se o uso do protótipo de estação de posicionamento de sondas como alternativa para diversos projetos que se destinam a coleta com sondas, sendo necessário apenas o desenvolvimento da base eletrônica, visto que o módulo de posicionamento irá servir para vários testes.

Em relação ao uso das sondas devem ser desenvolvidos estudos da viabilidade do uso de fios de Ag em substituição ao Cu. Este material tem uma menor perda e uma maior condutividade em relação ao Cu, devendo ser desenvolvidos estudos para viabilidade da implantação de um controle da temperatura, com o propósito de uma melhor estabilização das características da usabilidade da sonda.

A usabilidade de câmeras infravermelhas para captação de mudanças comportamentais da temperatura e de indutâncias nos materiais e nos condutores de diversos equipamentos, tais como

células solares flexíveis, sensores, leds, entre outros.

Com o protótipo é possível monitorar as mudanças qualitativas na uniformidade para observações de controle de qualidade, mas o sistema ainda precisara de estudos posteriores, quando para medições das características da resistividade dos materiais, assim como a mudança da indutância relacionada a mudança da resistividade.

Observa-se que para uma melhor caracterização da sonda e do sistema, será necessário a utilização de amostras certificadas com os mesmos materiais básicos utilizados, assim poder-se-á perceber uma melhor caracterização da base de posicionamento dos módulos eletrônicos e da sonda.

Por fim, é necessária uma comparação dos módulos eletrônicos utilizados com propósito de observar mudanças da indutância na sonda, pois foram observados que os dados coletados ainda não são suficientemente precisos.

# REFERÊNCIAS BIBLIOGRÁFICAS

- [1] CATTANI, M. *Electrical Conductivity of Very Thin Metallic Films*. 2012. [Online; accessed 15-September-2020]. Disponível em: <<http://publica-sbi.if.usp.br/PDFs/pd1672.pdf>>.
- [2] CATTANI, M. *Transport Equation and the Electrical and Thermal Conductivities of Metallic Bulks*. 2012. [Online; accessed 15-September-2020]. Disponível em: <<http://publica-sbi.if.usp.br/PDFs/pd1671.pdf>>.
- [3] SOARES, A. *Aplicações das correntes de Foucault na detecção de descontinuidades em tubos de zircaloy*. 203 p. Monografia (Dissertação Mestrado) — UFMG - INSTITUTO DE PESQUISAS RADIOATIVAS - NUCLEBRÁS, 1990.
- [4] BUENO, M.; ASSIS, A. K. T. *Cálculo de Indutância e de Força em Circuitos Elétricos*. Montreal: C. Roy Keys Inc., 2016.
- [5] ANONYMOUS. *Magnetic Eddy Current (MEC) Inspection Technique*. 2017. [Online; accessed 15-September-2020]. Disponível em: <<https://www.innospection.com>>.
- [6] AURÉLIO, C. *Instrumentação Eletrônica. Métodos e Técnicas de Medição*. 2. ed. [S.l.]: FEUP Edições, 2014.
- [7] ZAPF, T. L. Calibration of Inductance Standards in the Maxwell-Wien Bridge Circuit. *Journal of Research of the National Bureau of Standards*, Vol. 65C, n. No.3, 1961.
- [8] RUBIOLA, E. *Phase Noise and Frequency Stability in Oscillators - The Cambridge RF and Microwave Engineering Series*. New England: Cambridge University Press, 2011.
- [9] LUNDBERG, H. K. *Barkhausen Stability Criterion*. 2012. [Online; accessed 15-September-2020]. Disponível em: <<http://web.mit.edu/klund/www/weblatex/node4.html>>.
- [10] MALVINO, A.; BATES, J. *Eletrônica: Volume 2*. 8. ed. São Paulo: Editora Campus., 2017.
- [11] ANONYMOUS. *The Differential Amplifier*. 2018. [Online; accessed 15-September-2020]. Disponível em: <[www.electronics-tutorials.ws/opamp/opamp\\_5.html](http://www.electronics-tutorials.ws/opamp/opamp_5.html)>.
- [12] DOEBELIN, E. O. *Measurement Systems Application and Design*. 4. ed. New York: McGraw-Hill College, 1989.
- [13] YASSER, K. et al. A New Frontier of Printed Electronics: Flexible Hybrid Electronics. *Adv. Mater.*, v. 32, n. 15, p. 1905279–29, abr. 2020.

- [14] MALVINO, A.; BATES, J. *Eletrônica: Volume 1*. 4. ed. São Paulo: Editora Campus., 2016.
- [15] MILLER, G. L.; ROBINSON, D. A. H.; WILEY, J. D. Contactless measurement of semiconductor conductivity by radio frequency-free-carrier power absorption. *Review of Scientific Instruments*, v. 47, n. 7, p. 799–805, dez. 1976.
- [16] KRUPKA, J. Contactless methods of conductivity and sheet resistance measurement for semiconductors, conductors and superconductors. *Meas. Sci. Technol.*, v. 24, n. 6, p. 062001–14, abr. 2013.
- [17] REMES, K.; FABRITIUS, T. Non-Contact Characterization of Flexible Hybrid Electronics by Synchronized Thermography. *IEEE Transactions on Instrumentation and Measurement*, v. 69, n. 5, p. 2390–2397, mar. 2020.
- [18] CATTANI, M.; VANNUCCI, A. Correntes de Foucault: Aspectos básicos. *Revista Brasileira de Ensino de Física*, v. 36, n. 2, 2014.
- [19] GARCÍA-MARTÍN, J.; GÓMEZ-GIL, J.; VÁZQUEZ-SÁNCHEZ, E. Non-Destructive Techniques Based on Eddy Current Testing. *Sensors*, v. 11, n. 3, p. 2525–2565, mar. 2011.
- [20] HART, D. W. *Eletrônica de Potência: Análise e Projetos de Circuitos*. New York: McGraw Hill, 2011.
- [21] ANONYMOUS. *Faraday's Laws of Electromagnetic Induction: First & Second Law*. 2018. [Online; accessed 15-September-2020]. Disponível em: <<https://www.electrical4u.com/faraday-law-of-electromagnetic-induction/>>.
- [22] ANONYMOUS. *Applications of electromagnetic induction*. [Online; accessed 16-September-2020]. Disponível em: <<http://physics.bu.edu/duffy/py106/Electricgenerators.html>>.
- [23] RUBIL, R.; MILFOTD, J.; CHRISTY, R. *Fundamentos da teoria eletromagnética*. 1. ed. São Paulo: Editora Campus, 1982.
- [24] RANKY, P. An introduction to radio frequency identification (RFID) methods and solutions. *Assembly Autom*, v. 26, n. 1, p. 28–33, 2006.
- [25] SCHERZ, P.; MONK, S. *Practical Electronics for Inventors*. 4. ed. New York: McGraw-Hill Education, 2016.
- [26] COGO, J. R. *Capacitores de Potência e Filtros de Harmônicos*. 1. ed. São Paulo: Ciencia Moderna, 2018.
- [27] ERREDE, S. *A Brief History of The Development of Classical Electrodynamics*. 2007. Disponível em: <[http://web.hep.uiuc.edu/home/serrede/P435/Lecture\\_Notes/A\\_Brief\\_History\\_of\\_Electromagnetism.pdf](http://web.hep.uiuc.edu/home/serrede/P435/Lecture_Notes/A_Brief_History_of_Electromagnetism.pdf)>.

# ANEXOS

# I. CARACTERIZAÇÃO DAS AMOSTRAS

Tabela I.1: Tabela com valores coletados Amostra Cu, Al e Aço imersão em Hipoclorídrico + H<sub>2</sub>O + NaCl, secagem com exposição ao sol - Ponte Maxwell e razão  $\alpha_M$ . Fonte: Elaborada pelo autor.

| Código   | Ponto | $V_{out}$ (Maxwell) | $\alpha_M$ |
|----------|-------|---------------------|------------|
| OxCuA1-a | 1     | 6.0 mV (AC)         | 0.66       |
| OxCuA1-a | 2     | 2.2 mV (AC)         | 0.24       |
| OxCuA1-a | 3     | 3.3 mV (AC)         | 0.37       |
| OxCuB1-b | 1     | 5.5 mV (AC)         | 0.61       |
| OxCuB1-b | 2     | 3.0 mV (AC)         | 0.33       |
| OxCuA2-c | 1     | 1.3 mV (AC)         | 0.14       |
| OxCuA2-c | 2     | 4.8 mV (AC)         | 0.53       |
| OxCuA2-c | 3     | 2.5 mV (AC)         | 0.28       |
| OxCuB2-d | 1     | 7.0 mV (AC)         | 0.78       |
| OxCuB2-d | 2     | 8.0 mV (AC)         | 0.91       |
| OxAlA-e  | 1     | 2.6 mV (AC)         | 0.29       |
| OxAlA-e  | 2     | 7.1 mV (AC)         | 0.81       |
| OxAlb-f  | 1     | 6.4 mV (AC)         | 0.71       |
| OxAlB-f  | 2     | 6.0 mV (AC)         | 0.67       |
| OxAçA-g  | 1     | 3.3 mV (AC)         | 0.37       |
| OxAçA-g  | 2     | 2.4 mV (AC)         | 0.27       |
| OxAçB-h  | 1     | 3.0 mV (AC)         | 0.33       |
| OxAçB-h  | 2     | 1.5 mV (AC)         | 0.17       |

Tabela I.2: Tabela com dados coletados Amostra Ecu-b, EAl-a e EAço-c, Isolante de Esmalte - Ponte Maxwell. Fonte: Elaborada pelo autor.

| Código | Amostra | $V_{out}$ (Maxwell) | $\alpha_M$ |
|--------|---------|---------------------|------------|
| Ecu-b  | Cu      | 2.2 mV (AC)         | 0.24       |
| EAl-a  | Al      | 1.0 mV (AC)         | 0.25       |
| EAço-c | Aço     | 0.5 mV (AC)         | 0.07       |

Tabela I.3: Tabela com valores coletados Amostras CuN1-c e CuN2-d. Ponte Maxwell. Fonte: Elaborada pelo autor.

| Código | Ponto | $V_{\text{out}}$ (Maxwell) | $\alpha_M$ |
|--------|-------|----------------------------|------------|
| CuN1-c | 1     | 9.0 mV (AC)                | 1.0        |
| CuN1-c | 2     | 4.5 mV (AC)                | 0.50       |
| CuN2-d | 1     | 9.0 mV (AC)                | 1.0        |
| CuN2-d | 2     | 5.8 mV (AC)                | 0.64       |

Tabela I.4: Tabela com dados coletados Amostra PAc-1-a, PAc-1-b - Aço Grosso envolvido no Papel artesanal. Ponte Maxwell. Fonte: Elaborada pelo autor.

| Código  | Ponto | $V_{\text{out}}$ (Maxwell) | $\alpha_M$ |
|---------|-------|----------------------------|------------|
| PAc-1-a | 1     | 0.09 mV (AC)               | 0.0225     |
| PAc-1-a | 2     | 0.03 mV (AC)               | 0.0075     |
| PAc-1-a | 3     | 0.31 mV (AC)               | 0.08       |
| PAc-1-a | 4     | 0.015 mV (AC)              | 0.004      |
| PAc-1-a | 5     | 0.07 mV (AC)               | 0.02       |
| PAc-1-b | 1     | 0.04 mV (AC)               | 0.01       |
| PAc-1-b | 2     | 0.059 mV (AC)              | 0.015      |
| PAc-1-b | 3     | 0.02 mV (AC)               | 0.005      |
| PAc-1-b | 4     | 0.04 mV (AC)               | 0.01       |
| PAc-1-b | 5     | 0.19 mV (AC)               | 0.05       |

Tabela I.5: Tabela com dados coletados Amostras AcF1-a, AcG2-b e ACFP-c. Ponte Maxwell. Fonte: Elaborada pelo autor.

| Código | Ponto | $V_{\text{out}}$ (Maxwell) | $\alpha_M$ |
|--------|-------|----------------------------|------------|
| AcF1-a | 1     | 0.03 mV (AC)               | 0.0075     |
| AcF1-a | 2     | 0.015 mV (AC)              | 0.0038     |
| AcF1-a | 3     | 0.015 mV (AC)              | 0.0038     |
| AcF1-a | 4     | 0.02 mV (AC)               | 0.005      |
| AcF1-a | 5     | 0.025 mV (AC)              | 0.00625    |
| AcF1-a | 6     | 0.031 mV (AC)              | 0.008      |
| AcF1-a | 7     | 0.04 mV (AC)               | 0.01       |
| AcG2-b | 1     | 0.3 mV (AC)                | 0.0075     |
| AcG2-b | 2     | 0.15 mV (AC)               | 0.0038     |
| AcG2-b | 3     | 0.08 mV (AC)               | 0.02       |
| AcG2-b | 4     | 0.24 mV (AC)               | 0.06       |
| AcG2-b | 5     | 0.22 mV (AC)               | 0.06       |
| ACFP-c | 1     | 0.06 mV (AC)               | 0.015      |



Tabela I.6: Tabela com dados coletados Amostras ACGP1-e, ACFSP-g e AcG3-h. Ponte Maxwell.  
 Fonte: Elaborada pelo autor.

| Código  | Ponto | $V_{\text{out}}$ (Maxwell) | $\alpha_M$ |
|---------|-------|----------------------------|------------|
| ACGP1-e | 1     | 0.455 mV (AC)              | 0.113      |
| ACGP1-e | 2     | 0.28 mV (AC)               | 0.07       |
| ACGP1-e | 3     | 0.142 mV (AC)              | 0.04       |
| ACGP1-e | 4     | 0.092 mV (AC)              | 0.023      |
| ACGP1-e | 5     | 0.302 mV (AC)              | 0.08       |
| ACFSP-g | 1     | 0.05 mV (AC)               | 0.0125     |
| ACFSP-g | 2     | 0.4 mV (AC)                | 0.1        |
| ACFSP-g | 3     | 0.2 mV (AC)                | 0.5        |
| AcG3-h  | 1     | 0.04 mV (AC)               | 0.01       |
| AcG3-h  | 2     | 0.05 mV (AC)               | 0.013      |
| AcG3-h  | 3     | 0.054 mV (AC)              | 0.014      |
| AcG3-h  | 4     | 0.04 mV (AC)               | 0.01       |
| AcG3-h  | 5     | 0.03 mV (AC)               | 0.006      |
| AcG3-h  | 6     | 0.04 mV (AC)               | 0.01       |

## II. AMPLIFICADORES OPERACIONAIS (AOPS)

### Controle do *Offset*

O fato de os transistores empregados no estágio diferencial de entrada do Amplificador Operacional (AOP) [10], não serem idênticos devido às inúmeras características dos materiais empregados na sua fabricação, provoca um desbalanceamento interno. Como resultado temos o aparecimento de uma tensão na saída denominada tensão de *offset*, mesmo utilizando o procedimento de aterramento da entrada inversora e não inversora. O ajuste de um controle do *offset* [10] é importante quando o projeto se destina a trabalhar com sinais da ordem de mV.

A diferença entre as duas tensões entre a base e o emissor:

$$V_{BE} \neq V_{BE2} \quad (\text{II.1})$$

é denominada ‘Tensão de *Offset* de Entrada’ e será representada por  $V_{os}$  figura II.1. Essa tensão  $V_{offset}$  age como um sinal diferencial,  $V_d$ , aplicado nas entradas do amplificador e produz uma tensão diferencial  $V_o$  na saída do mesmo. Essa tensão de saída é denominada tensão de *offset* [10] de saída, ou tensão de erro de saída e será representado por  $V_{o,os}$ .

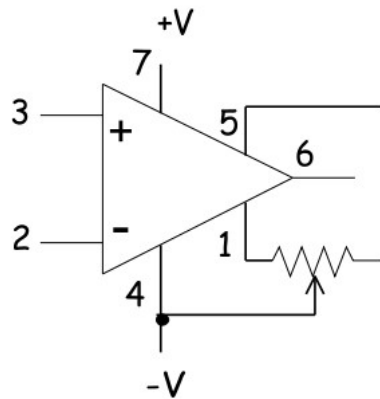


Figura II.1: Diagrama do controle de Offset. Figura adaptada de [10].

Em circuitos de alta precisão, é necessário minimizar ou eliminar essa tensão de erro de saída. No caso de um AOP, o cancelamento ou balanceamento dessa tensão de *offset* de saída é obtido através de um divisor de tensão conectado ao estágio diferencial de entrada [10].

Esse divisor de tensão irá permitir o balanceamento das correntes de base e de coletor de tal forma que a diferença entre os valores de  $V_{BE1}$  e  $V_{BE2}$  se anule. É conveniente ressaltar que, devido às alterações das condições ambientais, principalmente a temperatura, surge um fenômeno denominado *Drift* [1], o qual irá alterar as características elétricas do Amplificador Operacional e, conseqüentemente, as suas condições, provocando um desbalanceamento do circuito. e o ressurgimento da tensão de *offset* de saída [10], para corrigir esta situação devemos reajustar o balanceamento da tensão de *offset*.

## Amplificadores de Diferença

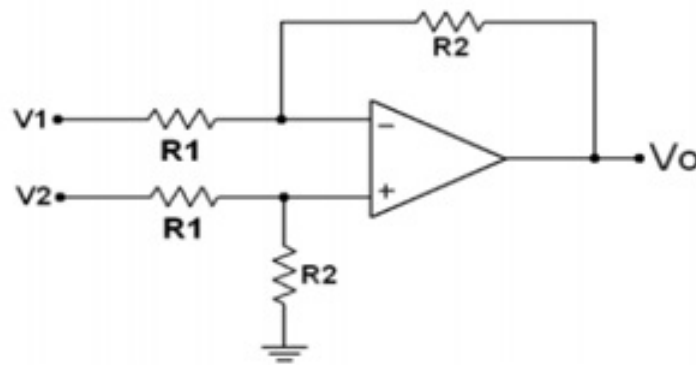


Figura II.2: Configuração básica do amplificador diferencial ou subtrator. Figura adaptada de [11]

Os amplificadores diferenciais possuem as seguintes vantagens:

- Imunidade ao ruído ambiente e interferências quando comparado aos circuitos simples.
- Melhor rejeição ao ruído da fonte.
- Maior excursão de saída (duas vezes maior que o circuito simples) e maior relação sinal ruído (maior que 3dB).
- Menos, idealmente nenhuma, distorção de ordem par.

O cálculo da tensão de saída pode ser feito facilmente por superposição, uma vez que existem duas fontes atuando na entrada do circuito. Quando  $V_2$  é zero a entrada  $V_1$  é aplicada a um amplificador inversor. Quando  $V_1$  é zero a entrada  $V_2$  passa por um divisor de tensão, assim a tensão é aplicada a uma entrada [11] não inversor. Assim, chegamos a:

$$V_o = \frac{R_2}{R_1}(V_2 - V_1). \quad (\text{II.2})$$

O amplificador subtrator amplifica a diferença entre as duas tensões nas entradas.

No mundo ideal a tensão  $V_{cm}$  que as duas tensões tem em comum não é amplificado. Mas temos que considerar que o mundo real não é o ideal, então esta situação não acontece, pois as duas resistências  $R_1$  ( $R_1 \neq R_3$ ) e as duas resistências  $R_2$  ( $R_2 \neq R_4$ ) não são idênticas. Assim, cada entrada é amplificada de forma um pouco diferente. Em geral, a tensão de saída é dada por:

$$V_o = \frac{R_1 + R_2}{R_3 + R_4} \frac{R_4}{R_1} V_2 - \frac{R_2}{R_1} V_1. \quad (\text{II.3})$$

Com o deslocamento das fontes,  $V_{cm}$  conecta-se apenas a  $R_3$  e  $V_{cm} - V_d$  conecta-se a  $R_1$ . Considerando apenas a segunda entrada  $V_{cm}$ :

$$V_o = V_{cm} \frac{R_4}{R_3 + R_4} \frac{R_1 + R_2}{R_1}. \quad (\text{II.4})$$

Assim, temos que a primeira entrada de  $V_{\text{cm}} - V_{\text{d}}$ :

$$V_o = -\frac{R_2}{R_1}(V_{\text{cm}} - V_{\text{d}}) . \quad (\text{II.5})$$

Considerando as duas contribuições ter-se-á:

$$V_o = \frac{R_1 R_4 - R_2 R_3}{R_1(R_3 + R_4)} V_{\text{cm}} - \frac{R_2}{R_1}(-V_{\text{d}}) . \quad (\text{II.6})$$

Podemos observar as duas entradas do amplificador, mesmo com resistores iguais ( $R_1 = R_2$ ), apresentam ganhos diferentes. Para corrigir esta situação, temos que cancelar a tensão de modo comum, determinado uma igualdade entre as resistências fazendo:

$$\frac{R_1}{R_2} = \frac{R_3}{R_4} . \quad (\text{II.7})$$

Analisando o circuito da figura II.2, temos que a influência de  $V_{\text{cm}}$  é nula se tiver uma razão entre as resistências  $R_1$  e  $R_2$  se forem exatamente iguais [11, 12]. Mas sabemos que esta condição é impossível devido às propriedades dos materiais e dos processos de manufatura dos componentes. Assim, não poderão ter exatamente a igualdade da razão entre as resistências  $R_3$  e  $R_4$ . Mas no mundo real esta situação é impossível, determinarmos uma divisão do ganho do amplificador em dois ganhos distintos:

- Ganho diferencial:  $A_{\text{d}} = V_o/V_{\text{d}}$ .
- Ganho de modo comum:  $A_{\text{cm}} = V_o/V_{\text{cm}}$ .

Assim, poderemos classificar o modelo subtrator quanto a sua habilidade de amplificar a diferença [11] entre os sinais aplicados a sua entrada e de rejeitar a parcela de sinal comum nas duas entradas. O ganho de modo comum na maioria das vezes é baixo, podemos usar a chamada CMRR que seria a rejeição de modo comum, determinada na equação:

$$\text{CMRR} = \frac{A_{\text{d}}}{A_{\text{cm}}} , \quad \text{CMRR(dB)} = 20 \log \left( \frac{A_{\text{d}}}{A_{\text{cm}}} \right) . \quad (\text{II.8})$$

Tabela II.1: CMRR do subtrator de ganho diferencial unitário em função da tolerância dos resistores.

| <i>Tolerância dos Resistores (%)</i>                  | 5          | 2          | 1          | 0,1         |
|---|------------|------------|------------|-------------|
| $A_{\text{cm}_{\text{subtrator}}}$ ( <i>ganho 1</i> ) | 0,1        | 0,04       | 0,02       | 0,002       |
| $\text{CMRR}_{\text{subtrator}}$ ( <i>ganho 1</i> )   | 10x (20dB) | 25x (27dB) | 50x (33dB) | 500x (54dB) |

A taxa de rejeição de modo comum pode ser calculada para um ganho unitário a partir de:

$$\text{CMRR} = \frac{1}{A_{\text{cm}}} \quad \text{com} \quad A_{\text{cm}} = 2 \frac{\Delta R}{R} , \quad (\text{II.9})$$

onde  $G$  representa o ganho do amplificador e  $\Delta R/R$  corresponde à tolerância dos resistores, metade do valor informado pelos manuais para o casamento entre as resistências. Na tabela II.1 temos uma demonstração da influência do CMRR no circuito, e conseqüentemente, o quanto esta situação pode influenciar no seu funcionamento em relação à tolerância dos resistores. Observamos que quando usamos resistores com tolerância extremamente baixas na ordem de 0.1% , o CMRR do subtrator é pequeno. Resistores abaixo de 5% não são comercialmente encontrados. A solução para este problema é integrar os resistores ou todo o circuito nos chamados amplificadores de instrumentação que apresentam CMRR tabela II.1 próximos a 100 dB [14].

Temos que observar que a própria impedância da fonte pode causar um desbalanceamento nos resistores e conseqüentemente determinar uma tendência na diminuição do CMRR na configuração do circuito. Assim, o ideal quando da determinação da topologia, é escolher um modelo onde a impedância de entrada seja extremamente elevada. A solução deste problema deve ser conseguida com o uso de circuitos especialmente destinados a esta situação, os chamados Amplificadores de Instrumentação, na sua topologia já se encontra a chamada integralização dos componentes, uma solução para diminuição dos problemas. A construção integrada deste amplificador também minimiza os erros entre as resistências e propicia um CMRR maior.

#### Amplificadores de Instrumentação

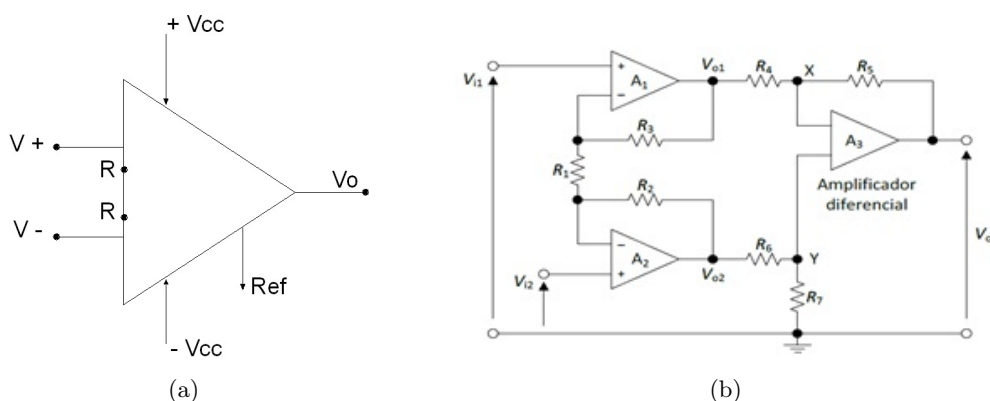


Figura II.3: Amplificador de Instrumentação Básica [10]: (a) Símbolo do circuito, (b) Esquemático. Figura adaptada de [12]

Em instrumentação é muito comum a medição de sinais de forma diferencial entre dois potenciais, como no caso das medidas utilizando o modelo Ponte de Maxwell. Entretanto, um amplificador de diferença não apresenta impedância de entrada infinita, o que pode ser um problema na maioria das aplicações de instrumentação [12]. Para resolver este problema, foi criado o amplificador de instrumentação, cujo símbolo e o diagrama esquemático é apresentado na figura II.3. Em um amplificador de instrumentação típico são utilizados três amplificadores operacionais, em vez de apenas um, e estão disponíveis como um circuito integrado. Este tipo de circuito possui uma grande impedância geral de entrada de cerca de 300 M $\Omega$ , um alto ganho de tensão e um excelente CMRR [10] acima de 100dB.

No primeiro estágio temos os amplificadores A1 e A2, um deles conectado como amplificador

inversor e o outro como não inversor. O A3 é um amplificador diferencial [12] cujas entradas são de A1 e A2. Como quase nenhuma corrente passa por A3, a corrente em  $R_4$  é igual à de  $R_5$ . Portanto:

$$\frac{V_{o1} - V_x}{R_4} = \frac{V_x - V_o}{R_5}. \quad (\text{II.10})$$

A entrada diferencial em A3 é zero, então  $V_y = V_x$ . A equação II.10 pode ser escrita como:

$$V_o = \left(1 + \frac{R_5}{R_4}\right) V_y - \frac{R_5}{R_4} V_{o1} \quad (\text{II.11})$$

As resistências  $R_6$  e  $R_7$  formam um divisor de tensão de modo que:

$$V_y = \frac{R_6}{R_6 + R_7} V_{o2}. \quad (\text{II.12})$$

Assim, com base nas equações (II.11) e (II.12) temos:

$$V_o = \frac{1 + R_5/R_4}{1 + R_7/R_6} V_{o2} - \frac{R_5}{R_4} V_{o1}. \quad (\text{II.13})$$

Ao escolher valores de resistência adequados, fatores multiplicadores idênticos são obtidos para as duas entradas do amplificador operacional:

$$1 + \frac{R_5}{R_4} = \left(1 + \frac{R_7}{R_6}\right) \frac{R_5}{R_4} \quad (\text{II.14})$$

$$\Rightarrow \frac{R_4}{R_5} = \frac{R_6}{R_7}, \quad (\text{II.15})$$

levando a

$$V_o = \frac{R_5}{R_4} (V_{o1} - V_{o2}). \quad (\text{II.16})$$

O princípio da superposição pode ser aplicado, quando consideramos que a saída produzida por cada fonte atue sozinha e, em seguida, adicione-a para obter a resposta total. No amplificador A1, a entrada é o sinal diferencial  $V_{i1}$  está em sua entrada não inversora, o que amplifica isso com ganho de  $1 + R_3/R_1$ . Ele também possui uma entrada  $V_{i2}$  na sua entrada inversora, que é amplificada com um ganho de  $-R_3/R_1$ . Além disso, A1 amplifica a tensão do modo comum,  $V_{cm}$ , entrada não inversora. Portanto, a saída de A1 é:

$$V_{o1} = \left(1 + \frac{R_3}{R_1}\right) V_{i1} - \left(\frac{R_3}{R_1}\right) V_{i2} + \left(1 + \frac{R_3}{R_1}\right) V_{cm}. \quad (\text{II.17})$$

Além disso, com o amplificador A2 pode-se obter:

$$V_{o2} = \left(1 + \frac{R_2}{R_1}\right) V_{i2} - \left(\frac{R_2}{R_1}\right) V_{i1} + \left(1 + \frac{R_2}{R_1}\right) V_{cm}. \quad (\text{II.18})$$

A entrada diferencial em A3 é  $V_{o1} - V_{o2}$  e portanto:

$$V_{o2} - V_{o1} = \left(1 + \frac{R_3}{R_1} + \frac{R_2}{R_1}\right) V_{i1} - \left(1 + \frac{R_2}{R_1} + \frac{R_3}{R_1}\right) V_{i2} + \left(1 + \frac{R_3}{R_1} - 1 - \frac{R_2}{R_1}\right) V_{cm}. \quad (\text{II.19})$$

O termo de tensão no modo comum desaparece se  $R_2 = R_3$  e assim:

$$V_{o2} - V_{o1} = \left(1 + 2 \frac{R_2}{R_1}\right) (V_{i1} - V_{i2}). \quad (\text{II.20})$$

O ganho do primeiro estágio é então  $1 + 2R_2/R_1$  que geralmente é ajustado pela variação de  $R_1$ . Juntamente com a equação (II.16), obtemos o ganho total:

$$V_o = \frac{R_5}{R_4} \left( 1 + 2 \frac{R_2}{R_1} \right) (V_{i1} - V_{i2}) . \quad (\text{II.21})$$

As características desta topologia são:

- O circuito clássico para amplificador de instrumentação
- Amplificador de instrumentação com três operacionais;
- Alta rejeição a tensões de modo comum com CMRR superior a 100dB;
- Ganho de tensão em malha aberta muito superior ao dos AOPs comuns;
- Ganho ajustável apenas com um resistor;
- Tensão de offset de entrada muito baixa;
- Impedância de entrada, diferencial e de modo comum, elevada em ambas as entradas;
- Resistência de saída menor que a dos AOPs comuns;
- *Drift* extremamente baixo;

Além disto, se o amplificador tiver um ganho unitário, somente o offset dos amplificadores de entrada será significativo na determinação do offset de saída. Se os amplificadores de entrada forem iguais o *drift* na saída do amplificador fica reduzido [10]. Circuitos integrados com amplificadores de instrumentação alcançam CMRR [14] maiores do que 100dB [10] mas este valor costuma decair conforme a frequência utilizada.

## **III. FOLHAS DE DADOS**

**III.1 Amplificador Operacional Ca-3140**

**III.2 Amplificador instrumentação INA333**



CA3140, CA3140A

4.5MHz, BiMOS Operational Amplifier with MOSFET Input/Bipolar Output

FN957  
Rev.10.00  
Jul 11, 2005

The CA3140A and CA3140 are integrated circuit operational amplifiers that combine the advantages of high voltage PMOS transistors with high voltage bipolar transistors on a single monolithic chip.

The CA3140A and CA3140 BiMOS operational amplifiers feature gate protected MOSFET (PMOS) transistors in the input circuit to provide very high input impedance, very low input current, and high speed performance. The CA3140A and CA3140 operate at supply voltage from 4V to 36V (either single or dual supply). These operational amplifiers are internally phase compensated to achieve stable operation in unity gain follower operation, and additionally, have access terminal for a supplementary external capacitor if additional frequency roll-off is desired. Terminals are also provided for use in applications requiring input offset voltage nulling. The use of PMOS field effect transistors in the input stage results in common mode input voltage capability down to 0.5V below the negative supply terminal, an important attribute for single supply applications. The output stage uses bipolar transistors and includes built-in protection against damage from load terminal short circuiting to either supply rail or to ground.

The CA3140A and CA3140 are intended for operation at supply voltages up to 36V ( $\pm 18V$ ).

**Features**

- MOSFET Input Stage
  - Very High Input Impedance ( $Z_{IN}$ ) -1.5T $\Omega$  (Typ)
  - Very Low Input Current ( $I_I$ ) -10pA (Typ) at  $\pm 15V$
  - Wide Common Mode Input Voltage Range ( $V_{ICR}$ ) - Can be Swung 0.5V Below Negative Supply Voltage Rail
  - Output Swing Complements Input Common Mode Range
- Directly Replaces Industry Type 741 in Most Applications
- Pb-Free Plus Anneal Available (RoHS Compliant)

**Applications**

- Ground-Referenced Single Supply Amplifiers in Automobile and Portable Instrumentation
- Sample and Hold Amplifiers
- Long Duration Timers/Multivibrators ( $\mu$ seconds-Minutes-Hours)
- Photocurrent Instrumentation
- Peak Detectors
- Active Filters
- Comparators
- Interface in 5V TTL Systems and Other Low Supply Voltage Systems
- All Standard Operational Amplifier Applications
- Function Generators
- Tone Controls
- Power Supplies
- Portable Instruments
- Intrusion Alarm Systems

**Pinout**

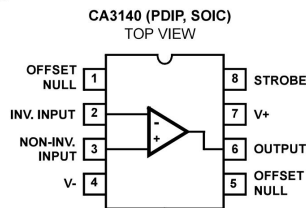


Figura III.1: Folha de dados - CA 3140 - 1

**Ordering Information**

| PART NUMBER<br>(BRAND)            | TEMP.<br>RANGE (°C) | PACKAGE                              | PKG.<br>DWG. # |
|-----------------------------------|---------------------|--------------------------------------|----------------|
| CA3140AE                          | -55 to 125          | 8 Ld PDIP                            | E8.3           |
| CA3140AEZ*<br>(See Note)          | -55 to 125          | 8 Ld PDIP<br>(Pb-free)               | E8.3           |
| CA3140AM<br>(3140A)               | -55 to 125          | 8 Ld SOIC                            | M8.15          |
| CA3140AM96<br>(3140A)             | -55 to 125          | 8 Ld SOIC Tape and Reel              |                |
| CA3140AMZ<br>(3140A) (See Note)   | -55 to 125          | 8 Ld SOIC<br>(Pb-free)               | M8.15          |
| CA3140AMZ96<br>(3140A) (See Note) | -55 to 125          | 8 Ld SOIC Tape and Reel<br>(Pb-free) |                |
| CA3140E                           | -55 to 125          | 8 Ld PDIP                            | E8.3           |
| CA3140EZ*<br>(See Note)           | -55 to 125          | 8 Ld PDIP<br>(Pb-free)               | E8.3           |
| CA3140M<br>(3140)                 | -55 to 125          | 8 Ld SOIC                            | M8.15          |
| CA3140M96<br>(3140)               | -55 to 125          | 8 Ld SOIC Tape and Reel              |                |
| CA3140MZ<br>(3140) (See Note)     | -55 to 125          | 8 Ld SOIC<br>(Pb-free)               | M8.15          |
| CA3140MZ96<br>(3140) (See Note)   | -55 to 125          | 8 Ld SOIC Tape and Reel<br>(Pb-free) |                |

\*Pb-free PDIPs can be used for through hole wave solder processing only. They are not intended for use in Reflow solder processing applications.

NOTE: Intersil Pb-free products employ special Pb-free material sets; molding compounds/die attach materials and 100% matte tin plate termination finish, which are RoHS compliant and compatible with both SnPb and Pb-free soldering operations. Intersil Pb-free products are MSL classified at Pb-free peak reflow temperatures that meet or exceed the Pb-free requirements of IPC/JEDEC J STD-020.

Figura III.2: Folha de dados - CA 3140 - 2

**Absolute Maximum Ratings**

DC Supply Voltage (Between V+ and V- Terminals) ..... 36V  
 Differential Mode Input Voltage ..... 8V  
 DC Input Voltage ..... (V+ +8V) To (V- -0.5V)  
 Input Terminal Current ..... 1mA  
 Output Short Circuit Duration<sup>∞</sup> (Note 2) ..... Indefinite

Operating Conditions  
 Temperature Range ..... -55°C to 125°C

**Thermal Information**

Thermal Resistance (Typical, Note 1)  $\theta_{JA}$  (°C/W)  $\theta_{JC}$  (°C/W)  
 PDIP Package\* ..... 115 N/A  
 SOIC Package ..... 165 N/A  
 Maximum Junction Temperature (Plastic Package) ..... 150°C  
 Maximum Storage Temperature Range ..... -65°C to 150°C  
 Maximum Lead Temperature (Soldering 10s) ..... 300°C  
 (SOIC - Lead Tips Only)

\*Pb-free PDIPs can be used for through hole wave solder processing only. They are not intended for use in Reflow solder processing applications.

*CAUTION: Stresses above those listed in "Absolute Maximum Ratings" may cause permanent damage to the device. This is a stress only rating and operation of the device at these or any other conditions above those indicated in the operational sections of this specification is not implied.*

**NOTES:**

1.  $\theta_{JA}$  is measured with the component mounted on a low effective thermal conductivity test board in free air. See Tech Brief TB379 for details
2. Short circuit may be applied to ground or to either supply.

**Electrical Specifications**  $V_{SUPPLY} = \pm 15V, T_A = 25^\circ C$

| PARAMETER  | SYMBOL    | TEST CONDITIONS   | TYPICAL VALUES |         | UNITS      |                 |
|--|-----------|---|----------------|---------|------------|-----------------|
|  |           |   | CA3140         | CA3140A |            |                 |
| Input Offset Voltage Adjustment Resistor                       |           | Typical Value of Resistor Between Terminals 4 and 5 or 4 and 1 to Adjust Max $V_{IO}$ | 4.7            | 18      | k $\Omega$ |                 |
| Input Resistance   | $R_I$     |   | 1.5            | 1.5     | T $\Omega$ |                 |
| Input Capacitance  | $C_I$     |   | 4              | 4       | pF         |                 |
| Output Resistance  | $R_O$     |   | 60             | 60      | $\Omega$   |                 |
| Equivalent Wideband Input Noise Voltage (See Figure 27)        | $e_N$     | BW = 140kHz, $R_S = 1M\Omega$   | 48             | 48      | $\mu V$    |                 |
| Equivalent Input Noise Voltage (See Figure 35)                 | $e_N$     | $R_S = 100\Omega$   | f = 1kHz       | 40      | 40         | nV/ $\sqrt{Hz}$ |
|  |           |   | f = 10kHz      | 12      | 12         | nV/ $\sqrt{Hz}$ |
| Short Circuit Current to Opposite Supply                       | $I_{OM+}$ |   | Source         | 40      | 40         | mA              |
|  | $I_{OM-}$ |   | Sink           | 18      | 18         | mA              |
| Gain-Bandwidth Product, (See Figures 6, 30)                    | $f_T$     |   | 4.5            | 4.5     | MHz        |                 |
| Slew Rate, (See Figure 31)                                     | SR        |   | 9              | 9       | V/ $\mu s$ |                 |
| Sink Current From Terminal 8 To Terminal 4 to Swing Output Low |           |   | 220            | 220     | $\mu A$    |                 |
| Transient Response (See Figure 28)                             | $t_r$     | $R_L = 2k\Omega$<br>$C_L = 100pF$   | Rise Time      | 0.08    | 0.08       | $\mu s$         |
|  | OS        |   | Overshoot      | 10      | 10         | %               |
| Settling Time at 10V <sub>p-p</sub> , (See Figure 5)           | $t_s$     | $R_L = 2k\Omega$<br>$C_L = 100pF$<br>Voltage Follower                                 | To 1mV         | 4.5     | 4.5        | $\mu s$         |
|  |           |   | To 10mV        | 1.4     | 1.4        | $\mu s$         |

**Electrical Specifications** For Equipment Design, at  $V_{SUPPLY} = \pm 15V, T_A = 25^\circ C$ , Unless Otherwise Specified

| PARAMETER            | SYMBOL     | CA3140 |     |     | CA3140A |     |     | UNITS |
|----------------------|------------|--------|-----|-----|---------|-----|-----|-------|
|                      |            | MIN    | TYP | MAX | MIN     | TYP | MAX |       |
| Input Offset Voltage | $ V_{IO} $ | -      | 5   | 15  | -       | 2   | 5   | mV    |
| Input Offset Current | $ I_{IO} $ | -      | 0.5 | 30  | -       | 0.5 | 20  | pA    |
| Input Current        | $I_I$      | -      | 10  | 50  | -       | 10  | 40  | pA    |

Figura III.3: Folha de dados - CA 3140 - 3

## CA3140, CA3140A

**Electrical Specifications** For Equipment Design, at  $V_{\text{SUPPLY}} = \pm 15\text{V}$ ,  $T_A = 25^\circ\text{C}$ , Unless Otherwise Specified (Continued)

| PARAMETER   | SYMBOL                          | CA3140 |                |     | CA3140A |                |     | UNITS                        |
|---|---------------------------------|--------|----------------|-----|---------|----------------|-----|------------------------------|
|   |                                 | MIN    | TYP            | MAX | MIN     | TYP            | MAX |                              |
| Large Signal Voltage Gain (Note 3)<br>(See Figures 6, 29)                                   | A <sub>OL</sub>                 | 20     | 100            | -   | 20      | 100            | -   | kV/V                         |
|   |                                 | 86     | 100            | -   | 86      | 100            | -   | dB                           |
| Common Mode Rejection Ratio<br>(See Figure 34)  | CMRR                            | -      | 32             | 320 | -       | 32             | 320 | $\mu\text{V/V}$              |
|   |                                 | 70     | 90             | -   | 70      | 90             | -   | dB                           |
| Common Mode Input Voltage Range (See Figure 8)  | V <sub>ICR</sub>                | -15    | -15.5 to +12.5 | 11  | -15     | -15.5 to +12.5 | 12  | V                            |
| Power-Supply Rejection Ratio,<br>$\Delta V_{\text{IO}}/\Delta V_{\text{S}}$ (See Figure 36) | PSRR                            | -      | 100            | 150 | -       | 100            | 150 | $\mu\text{V/V}$              |
|   |                                 | 76     | 80             | -   | 76      | 80             | -   | dB                           |
| Max Output Voltage (Note 4)<br>(See Figures 2, 8)   | V <sub>OM+</sub>                | +12    | 13             | -   | +12     | 13             | -   | V                            |
|   | V <sub>OM-</sub>                | -14    | -14.4          | -   | -14     | -14.4          | -   | V                            |
| Supply Current (See Figure 32)  | I <sub>+</sub>                  | -      | 4              | 6   | -       | 4              | 6   | mA                           |
| Device Dissipation  | P <sub>D</sub>                  | -      | 120            | 180 | -       | 120            | 180 | mW                           |
| Input Offset Voltage Temperature Drift  | $\Delta V_{\text{IO}}/\Delta T$ | -      | 8              | -   | -       | 6              | -   | $\mu\text{V}/^\circ\text{C}$ |

## NOTES:

3. At  $V_{\text{O}} = 26\text{V}_{\text{P-P}}$ , +12V, -14V and  $R_{\text{L}} = 2\text{k}\Omega$ .4. At  $R_{\text{L}} = 2\text{k}\Omega$ .**Electrical Specifications** For Design Guidance At  $V_{+} = 5\text{V}$ ,  $V_{-} = 0\text{V}$ ,  $T_A = 25^\circ\text{C}$ 

| PARAMETER                                      | SYMBOL   | TYPICAL VALUES   |         | UNITS            |    |
|--|--|------------------|---------|------------------|----|
|  |  | CA3140           | CA3140A |                  |    |
| Input Offset Voltage                           | V <sub>IO</sub>                                    | 5                | 2       | mV               |    |
| Input Offset Current                           | I <sub>IO</sub>                                    | 0.1              | 0.1     | pA               |    |
| Input Current                                  | I <sub>I</sub>                                     | 2                | 2       | pA               |    |
| Input Resistance                               | R <sub>I</sub>                                     | 1                | 1       | T $\Omega$       |    |
| Large Signal Voltage Gain (See Figures 6, 29)  | A <sub>OL</sub>                                    | 100              | 100     | kV/V             |    |
|  |  | 100              | 100     | dB               |    |
| Common Mode Rejection Ratio                    | CMRR   | 32               | 32      | $\mu\text{V/V}$  |    |
|  |  | 90               | 90      | dB               |    |
| Common Mode Input Voltage Range (See Figure 8) | V <sub>ICR</sub>                                   | -0.5             | -0.5    | V                |    |
|  |  | 2.6              | 2.6     | V                |    |
| Power Supply Rejection Ratio                   | PSRR<br>$\Delta V_{\text{IO}}/\Delta V_{\text{S}}$ | 100              | 100     | $\mu\text{V/V}$  |    |
|  |  | 80               | 80      | dB               |    |
| Maximum Output Voltage (See Figures 2, 8)      | V <sub>OM+</sub>                                   | 3                | 3       | V                |    |
|  | V <sub>OM-</sub>                                   | 0.13             | 0.13    | V                |    |
| Maximum Output Current:                        | Source   | I <sub>OM+</sub> | 10      | 10               | mA |
|  | Sink   | I <sub>OM-</sub> | 1       | 1                | mA |
| Slew Rate (See Figure 31)                      | SR   | 7                | 7       | V/ $\mu\text{s}$ |    |
| Gain-Bandwidth Product (See Figure 30)         | f <sub>T</sub>                                     | 3.7              | 3.7     | MHz              |    |
| Supply Current (See Figure 32)                 | I <sub>+</sub>                                     | 1.6              | 1.6     | mA               |    |
| Device Dissipation                             | P <sub>D</sub>                                     | 8                | 8       | mW               |    |

Figura III.4: Folha de dados - CA 3140 - 4

**Electrical Specifications** For Design Guidance At  $V^+ = 5V$ ,  $V^- = 0V$ ,  $T_A = 25^\circ C$  (Continued)

| PARAMETER  | SYMBOL | TYPICAL VALUES |         | UNITS   |
|--|--------|----------------|---------|---------|
|  |        | CA3140         | CA3140A |         |
| Sink Current from Terminal 8 to Terminal 4 to Swing Output Low |        | 200            | 200     | $\mu A$ |

**Block Diagram**

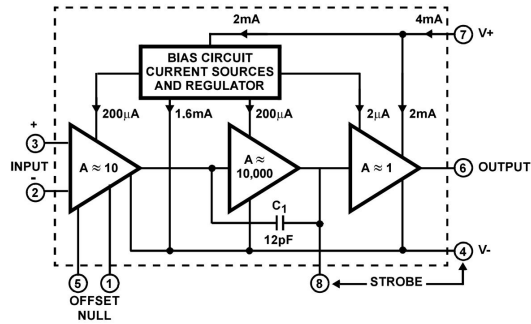


Figura III.5: Folha de dados - CA 3140 - 5

## Micro-Power, Zero-Drift, Rail-to-Rail Out Instrumentation Amplifier

Check for Samples: INA333-HT

### FEATURES

- Low Offset Voltage: 25  $\mu\text{V}$  (max at 25°C),  $G \geq 100$
- Low Drift: 0.2  $\mu\text{V}/^\circ\text{C}$ ,  $G \geq 1000$
- Low Noise: 55  $\text{nV}/\sqrt{\text{Hz}}$ ,  $G \geq 100$
- High CMRR: 100 dB (min at 25°C),  $G \geq 10$
- Supply Range: +1.8 V to +5.5 V
- Input Voltage: (V<sub>-</sub>) +0.1 V to (V<sub>+</sub>) -0.1 V
- Output Range: (V<sub>-</sub>) +0.05 V to (V<sub>+</sub>) -0.05V
- Low Quiescent Current: 198  $\mu\text{A}$
- RFI Filtered Inputs

### APPLICATIONS

- Down-Hole Drilling
- High Temperature Environments

### SUPPORTS EXTREME TEMPERATURE APPLICATIONS

- Controlled Baseline
- One Assembly/Test Site
- One Fabrication Site
- Available in Extreme (-55°C/210°C) Temperature Range <sup>(1)</sup>
- Extended Product Life Cycle
- Extended Product-Change Notification
- Product Traceability
- Texas Instruments' high temperature products utilize highly optimized silicon (die) solutions with design and process enhancements to maximize performance over extended temperatures.

(1) Custom temperature ranges available

### DESCRIPTION

The INA333 is a low-power, precision instrumentation amplifier offering excellent accuracy. The versatile 3-op amp design, small size, and low power make it ideal for a wide range of portable applications.

A single external resistor sets any gain from 1 to 1000. The INA333 is designed to use an industry-standard gain equation:  $G = 1 + (100\text{k}\Omega/R_G)$ .

The INA333 provides very low offset voltage (25  $\mu\text{V}$  at 25°C,  $G \geq 100$ ), excellent offset voltage drift (0.2  $\mu\text{V}/^\circ\text{C}$ ,  $G \geq 100$ ), and high common-mode rejection (100 dB at 25°C,  $G \geq 10$ ). It operates with power supplies as low as 1.8 V ( $\pm 0.9\text{V}$ ), and quiescent current is only 50  $\mu\text{A}$ —ideal for battery-operated systems. Using autocalibration techniques to ensure excellent precision over the extended industrial temperature range, the INA333 also offers exceptionally low noise density (55  $\text{nV}/\sqrt{\text{Hz}}$ ) that extends down to dc.

The INA333 is specified over the  $T_A = -55^\circ\text{C}$  to  $+210^\circ\text{C}$  temperature range.



Please be aware that an important notice concerning availability, standard warranty, and use in critical applications of Texas Instruments semiconductor products and disclaimers thereto appears at the end of this data sheet.

All trademarks are the property of their respective owners.

PRODUCTION DATA information is current as of publication date. Products conform to specifications per the terms of the Texas Instruments standard warranty. Production processing does not necessarily include testing of all parameters.

Copyright © 2010–2013, Texas Instruments Incorporated

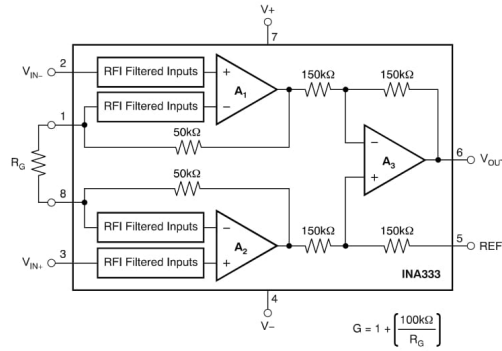
Figura III.6: Folha de dados - INA333 - 1

# INA333-HT



SBOS514C – MARCH 2010 – REVISED OCTOBER 2013

www.ti.com



This integrated circuit can be damaged by ESD. Texas Instruments recommends that all integrated circuits be handled with appropriate precautions. Failure to observe proper handling and installation procedures can cause damage. ESD damage can range from subtle performance degradation to complete device failure. Precision integrated circuits may be more susceptible to damage because very small parametric changes could cause the device not to meet its published specifications.

### ORDERING INFORMATION<sup>(1)</sup>

| T <sub>A</sub> | PACKAGE <sup>(2)</sup> | ORDERABLE PART NUMBER | TOP-SIDE MARKING | PACKAGE QTY   CARRIER |
|----------------|------------------------|-----------------------|------------------|-----------------------|
| -55°C to 210°C | KGD                    | INA333SKGD1           | NA               | 240   TRAY            |
|                |                        | INA333SKGD2           | NA               | 10   TRAY             |
|                | JD                     | INA333SJD             | INA333SJD        | 1   TUBE              |
|                | HKJ                    | INA333SHKJ            | INA333SHKJ       | 1   TUBE              |
|                | HKQ                    | INA333SHKQ            | INA333SHKQ       | 1   TUBE              |

- (1) For the most current package and ordering information see the Package Option Addendum at the end of this document, or see the TI web site at [www.ti.com](http://www.ti.com).
- (2) Package drawings, standard packaging quantities, thermal data, symbolization, and PCB design guidelines are available at [www.ti.com/packaging](http://www.ti.com/packaging).

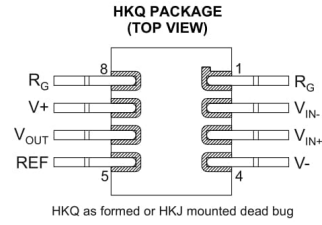
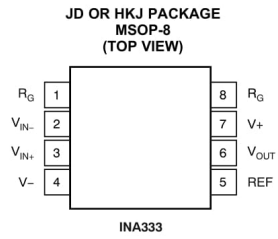
### ABSOLUTE MAXIMUM RATINGS<sup>(1)</sup>

|   | INA333   | UNIT |
|---|--|------|
| Supply voltage                              | +7   | V    |
| Analog input voltage range <sup>(2)</sup>   | (V <sub>-</sub> ) - 0.3 to (V <sub>+</sub> ) + 0.3 | V    |
| Output short-circuit <sup>(3)</sup>         | Continuous   |      |
| Operating temperature range, T <sub>A</sub> | -55 to +210  | °C   |
| Storage temperature range, T <sub>STG</sub> | -65 to +210  | °C   |
| Junction temperature, T <sub>J</sub>        | +210   | °C   |
| ESD rating                                  | Human body model (HBM)                             | 4000 |
|   | Charged device model (CDM)                         | 1000 |
|   | Machine model (MM)                                 | 200  |

- (1) Stresses above these ratings may cause permanent damage. Exposure to absolute maximum conditions for extended periods may degrade device reliability. These are stress ratings only, and functional operation of the device at these or any other conditions beyond those specified is not implied.
- (2) Input terminals are diode-clamped to the power-supply rails. Input signals that can swing more than 0.3V beyond the supply rails should be current limited to 10mA or less.
- (3) Short-circuit to ground.

Figura III.7: Folha de dados - INA333 - 2

**PIN CONFIGURATIONS**



**BARE DIE INFORMATION**

| DIE THICKNESS | BACKSIDE FINISH        | BACKSIDE POTENTIAL | BOND PAD METALLIZATION COMPOSITION |
|---------------|------------------------|--------------------|------------------------------------|
| 15 mils.      | Silicon with backgrind | V-                 | Al-Si-Cu (0.5%)                    |

Origin

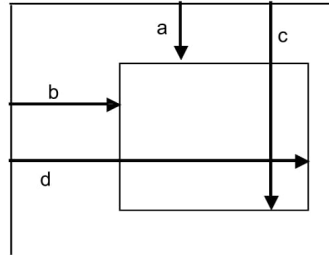


Figura III.8: Folha de dados - INA333 - 3



# INA333-HT



SBOS514C –MARCH 2010–REVISED OCTOBER 2013

www.ti.com

**Table 1. Bond Pad Coordinates in Microns<sup>(1)</sup>**

| DESCRIPTION      | PAD NUMBER | X MIN   | Y MIN  | X MAX   | Y MAX  |
|------------------|------------|---------|--------|---------|--------|
| R <sub>G</sub>   | 1          | 250     | 1604.8 | 326     | 1680.8 |
| V <sub>IN-</sub> | 2          | 21.2    | 1300   | 97.2    | 1376   |
| V <sub>IN+</sub> | 3          | 21.2    | 978.5  | 97.2    | 1054.5 |
| NC               | 4          | 21.2    | 748.65 | 97.2    | 824.65 |
| V <sub>-</sub>   | 5          | 31.3    | 300    | 107.3   | 376    |
| REF              | 6          | 1072.15 | 21.2   | 1148.15 | 97.2   |
| V <sub>OUT</sub> | 7          | 1299.8  | 216.2  | 1375.8  | 292.2  |
| V <sub>+</sub>   | 8          | 1289.7  | 700    | 1365.7  | 776    |
| R <sub>G</sub>   | 9          | 1071    | 1604.8 | 1147    | 1680.8 |

(1) Substrate is N/C

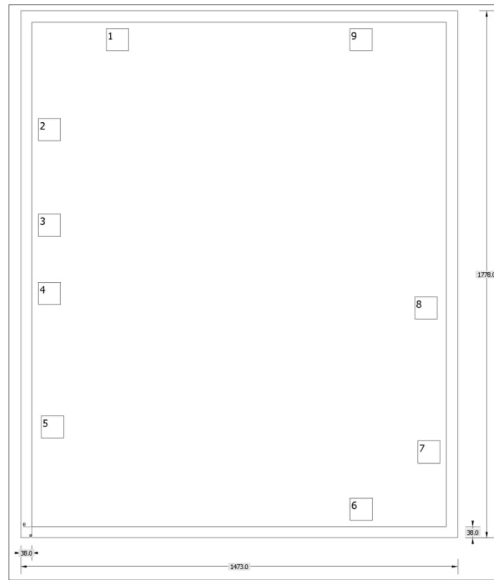


Figura III.9: Folha de dados - INA333 - 4

**THERMAL CHARACTERISTICS FOR JD PACKAGE**

over operating free-air temperature range (unless otherwise noted)

| PARAMETER     |   | TEST CONDITIONS                          | MIN | TYP  | MAX | UNIT |
|---------------|---|--|-----|------|-----|------|
| $\theta_{JA}$ | Junction-to-ambient thermal resistance <sup>(1)</sup> | High-K board <sup>(2)</sup> , no airflow |     | 64.9 |     | °C/W |
|               |   | No airflow                               |     | 83.4 |     |      |
| $\theta_{JB}$ | Junction-to-board thermal resistance                  | High-K board without underfill           |     | 27.9 |     | °C/W |
| $\theta_{JC}$ | Junction-to-case thermal resistance                   |  |     | 6.49 |     | °C/W |

- (1) The intent of  $\theta_{JA}$  specification is solely for a thermal performance comparison of one package to another in a standardized environment. This methodology is not meant to and will not predict the performance of a package in an application-specific environment.  
 (2) JED51-7, high effective thermal conductivity test board for leaded surface mount packages.

**THERMAL CHARACTERISTICS FOR HKJ OR HKQ PACKAGE**

over operating free-air temperature range (unless otherwise noted)

| PARAMETER     |                                     | TEST CONDITIONS                         | MIN | TYP | MAX  | UNIT |
|---------------|-------------------------------------|---|-----|-----|------|------|
| $\theta_{JC}$ | Junction-to-case thermal resistance | to ceramic side of case                 |     |     | 5.7  | °C/W |
|               |                                     | to top of case lid (metal side of case) |     |     | 13.7 |      |

**ELECTRICAL CHARACTERISTICS:  $V_S = +1.8\text{ V to }+5.5\text{ V}$**

At  $T_A = +25^\circ\text{C}$ ,  $R_L = 10\text{ k}\Omega$ ,  $V_{REF} = V_S/2$ , and  $G = 1$ , unless otherwise noted.

| PARAMETER                                       | TEST CONDITIONS  | $T_A = -55^\circ\text{C to }+125^\circ\text{C}$ |                                  |                           | $T_A = +210^\circ\text{C}$ |                                  |                       | UNIT                                 |
|---|--|---|----------------------------------|---------------------------|----------------------------|----------------------------------|-----------------------|--------------------------------------|
|   |  | MIN   | TYP                              | MAX                       | MIN                        | TYP                              | MAX                   |                                      |
| <b>INPUT<sup>(1)</sup></b>                      |  |   |                                  |                           |                            |                                  |                       |                                      |
| Offset voltage, $V_{OSI}$<br>RTI <sup>(2)</sup> |  |   | $\pm 10 \pm 25/G$                | $\pm 25 \pm 75/G$         |                            | $\pm 15$                         |                       | $\mu\text{V}$                        |
| <b>vs Temperature</b>                           |  |   |                                  | $\pm 0.1 \pm 0.5/G^{(3)}$ |                            | $0.2^{(4)(5)}$                   |                       | $\mu\text{V}/^\circ\text{C}$         |
| vs Power supply                                 | $1.8\text{ V} \leq V_S \leq 5.5\text{ V}$              |   | $\pm 1 \pm 5/G$                  | $\pm 5 \pm 15/G$          |                            | $2.5^{(4)}$                      |                       | $\mu\text{V/V}$                      |
| Long-term stability                             |  |   | See note <sup>(6)</sup>          |                           |                            |                                  |                       |                                      |
| Turn-on time to specified $V_{OSI}$             |  |   | See Typical characteristics      |                           |                            | See Typical characteristics      |                       |                                      |
| Impedance                                       |  |   |                                  |                           |                            |                                  |                       |                                      |
| Differential $Z_N$                              |  |   | $100 \parallel 3$                |                           |                            | $100 \parallel 3$                |                       | $\text{G}\Omega \parallel \text{pF}$ |
| Common-mode $Z_{IN}$                            |  |   | $100 \parallel 3$                |                           |                            | $100 \parallel 3$                |                       | $\text{G}\Omega \parallel \text{pF}$ |
| Common-mode voltage range $V_{CM}$              | $V_O = 0\text{ V}$                                     | $(V-) + 0.1$                                    |                                  | $(V+) - 0.1$              | $(V-) + 0.1$               |                                  | $(V+) - 0.1\text{ V}$ | V                                    |
| Common-mode rejection $\text{CMR}$              | DC to 60 Hz  |   |                                  |                           |                            |                                  |                       |                                      |
| $G = 1$   | $V_{CM} = (V-) + 0.1\text{ V to } (V+) - 0.1\text{ V}$ | 80  | 90                               |                           |                            |                                  |                       | dB                                   |
| $G = 10$  | $V_{CM} = (V-) + 0.1\text{ V to } (V+) - 0.1\text{ V}$ | 100   | 110                              |                           |                            |                                  |                       | dB                                   |
| $G = 100$                                       | $V_{CM} = (V-) + 0.1\text{ V to } (V+) - 0.1\text{ V}$ | 100   | 115                              |                           |                            | 110                              |                       | dB                                   |
| $G = 1000$                                      | $V_{CM} = (V-) + 0.1\text{ V to } (V+) - 0.1\text{ V}$ | 100   | 115                              |                           |                            | 113                              |                       | dB                                   |
| <b>INPUT BIAS CURRENT</b>                       |  |   |                                  |                           |                            |                                  |                       |                                      |
| Input bias current $I_B$                        |  |   | $\pm 70$                         | $\pm 200$                 |                            | $\pm 1260$                       | $\pm 2044$            | pA                                   |
| <b>vs Temperature</b>                           |  |   | See Typical Characteristic curve |                           |                            | See Typical Characteristic curve |                       | $\text{pA}/^\circ\text{C}$           |
| Input offset current $I_{OS}$                   |  |   | $\pm 50$                         | $\pm 200$                 |                            |                                  |                       | pA                                   |
| <b>vs Temperature</b>                           |  |   | See Typical Characteristic curve |                           |                            | See Typical Characteristic curve |                       | $\text{pA}/^\circ\text{C}$           |

- (1) Total  $V_{OS}$ , Referred-to-input =  $(V_{OSI}) + (V_{OSO}/G)$ .  
 (2) RTI = Referred-to-input.  
 (3) Temperature drift is measured from  $-55^\circ\text{C}$  to  $+125^\circ\text{C}$ .  
 (4)  $G = 1000$   
 (5) Temperature drift is measured from  $125^\circ\text{C}$  to  $+210^\circ\text{C}$ .  
 (6) 300-hour life test at  $+150^\circ\text{C}$  demonstrated randomly distributed variation of approximately  $1\ \mu\text{V}$ .

Figura III.10: Folha de dados - INA333 - 5

# INA333-HT



SBOS514C – MARCH 2010 – REVISED OCTOBER 2013

www.ti.com

## ELECTRICAL CHARACTERISTICS: $V_S = +1.8\text{ V to }+5.5\text{ V}$ (continued)

At  $T_A = +25^\circ\text{C}$ ,  $R_L = 10\text{ k}\Omega$ ,  $V_{REF} = V_S/2$ , and  $G = 1$ , unless otherwise noted.

| PARAMETER                                     | TEST CONDITIONS   | $T_A = -55^\circ\text{C to }+125^\circ\text{C}$ |                                |            | $T_A = +210^\circ\text{C}$ |                                |      | UNIT                         |
|---|---|---|--------------------------------|------------|----------------------------|--------------------------------|------|------------------------------|
|   |   | MIN   | TYP                            | MAX        | MIN                        | TYP                            | MAX  |                              |
| <b>INPUT VOLTAGE NOISE</b>                    |   |   |                                |            |                            |                                |      |                              |
| Input voltage noise $e_{NI}$                  | $G = 100, R_S = 0\ \Omega$  |   |                                |            |                            |                                |      |                              |
| $f = 10\text{ Hz}$                            |   |   | 42                             |            |                            | 63                             |      | $\text{nV}/\sqrt{\text{Hz}}$ |
| $f = 100\text{ Hz}$                           |   |   | 40                             |            |                            | 70                             |      | $\text{nV}/\sqrt{\text{Hz}}$ |
| $f = 1\text{ kHz}$                            |   |   | 50                             |            |                            | 55                             |      | $\text{nV}/\sqrt{\text{Hz}}$ |
| $f = 0.1\text{ Hz to }10\text{ Hz}$           |   |   | 2                              |            |                            | 6                              |      | $\mu\text{V}_{PP}$           |
| Input current noise $i_N$                     |   |   |                                |            |                            |                                |      |                              |
| $f = 10\text{ Hz}$                            |   |   | 100                            |            |                            |                                |      | $\text{fA}/\sqrt{\text{Hz}}$ |
| $f = 0.1\text{ Hz to }10\text{ Hz}$           |   |   | 2                              |            |                            |                                |      | $\text{pA}_{PP}$             |
| <b>GAIN</b>                                   |   |   |                                |            |                            |                                |      |                              |
| Gain equation                                 | $G$   |   | $1 + (100\text{ k}\Omega/R_G)$ |            |                            | $1 + (100\text{ k}\Omega/R_G)$ |      | $\text{V/V}$                 |
| Range of gain <sup>(7)</sup>                  |   | 1   |                                | 1000       | 100                        |                                | 1000 | $\text{V/V}$                 |
| Gain error                                    |   |   |                                |            |                            |                                |      |                              |
|   | $V_S = 5.5\text{ V}$<br>$(V^-) + 100\text{ mV} \leq V_O \leq$<br>$(V^+) - 100\text{ mV}$                              |   |                                |            |                            |                                |      |                              |
| $G = 1$                                       |   |   | $\pm 0.02$                     | $\pm 0.1$  |                            |                                |      | %                            |
| $G = 10$                                      |   |   | $\pm 0.05$                     | $\pm 0.5$  |                            |                                |      | %                            |
| $G = 100$                                     |   |   | $\pm 0.01$                     | $\pm 0.5$  |                            | $\pm 1.3$                      |      | %                            |
| $G = 1000$                                    |   |   | $\pm 0.43$                     | $\pm 1.15$ |                            | $\pm 1.7$                      |      | %                            |
| <b>GAIN (continued)</b>                       |   |   |                                |            |                            |                                |      |                              |
| <b>Gain vs Temperature</b>                    |   |   |                                |            |                            |                                |      |                              |
| $G = 1$                                       |   |   | $\pm 1$                        | $\pm 5$    |                            |                                |      | $\text{ppm}/^\circ\text{C}$  |
| $G > 1$ <sup>(8)</sup>                        |   |   | $\pm 15$                       | $\pm 50$   |                            |                                |      | $\text{ppm}/^\circ\text{C}$  |
| Gain nonlinearity                             | $V_S = 5.5\text{ V}$<br>$(V^-) + 100\text{ mV} \leq V_O \leq$<br>$(V^+) - 100\text{ mV}$<br>$R_L = 10\text{ k}\Omega$ |   |                                |            |                            |                                |      |                              |
| $G = 1$ to $1000$                             |   |   | 10                             |            |                            | 10                             |      | ppm                          |
| <b>OUTPUT</b>                                 |   |   |                                |            |                            |                                |      |                              |
| Output voltage swing from rail <sup>(8)</sup> | $V_S = 5.5\text{ V}, R_L = 10\text{ k}\Omega$   |   | See note <sup>(9)</sup>        | 50         |                            |                                | 185  | mV                           |
| Capacitive load drive                         |   |   | 500                            |            |                            | 500                            |      | pF                           |
| Short-circuit current $I_{SC}$                | Continuous to common  |   | -55, +5                        |            |                            | -36, +1                        |      | mA                           |
| <b>FREQUENCY RESPONSE</b>                     |   |   |                                |            |                            |                                |      |                              |
| Bandwidth, -3dB                               |   |   |                                |            |                            |                                |      |                              |
| Range of gain <sup>(7)</sup>                  |   |   |                                |            |                            |                                |      |                              |
| $G = 1$                                       |   |   |                                | 150        |                            |                                |      | kHz                          |
| $G = 10$                                      |   |   |                                | 35         |                            |                                |      | kHz                          |
| $G = 100$                                     |   |   |                                | 3.5        |                            | 3.1                            |      | kHz                          |
| $G = 1000$                                    |   |   |                                | 350        |                            | 300                            |      | Hz                           |
| Slew rate                                     | $V_S = 5\text{ V}, V_O = 4\text{ V Step}$   |   |                                |            |                            |                                |      |                              |
| $G = 1$                                       |   |   |                                | 0.16       |                            | 0.25                           |      | $\text{V}/\mu\text{s}$       |
| $G = 100$                                     |   |   |                                | 0.06       |                            | 0.04                           |      | $\text{V}/\mu\text{s}$       |
| Settling time to 0.01%                        |   |   |                                |            |                            |                                |      |                              |
| $G = 1$                                       | $V_{STEP} = 4\text{ V}$   |   |                                | 35         |                            | 32                             |      | $\mu\text{s}$                |
| $G = 100$                                     | $V_{STEP} = 4\text{ V}$   |   |                                | 240        |                            | 326                            |      | $\mu\text{s}$                |
| Settling time to 0.001%                       |   |   |                                |            |                            |                                |      |                              |

(7) Not recommend gain < 100 for  $210^\circ\text{C}$  application.

(8) Does not include effects of external resistor  $R_G$ .

(9) See Typical Characteristics curve, *Output Voltage Swing vs Output Current* (Figure 31).

Figura III.11: Folha de dados - INA333 - 6