

**IMPLEMENTAÇÃO E VALIDAÇÃO DE MODELO  
COMPUTACIONAL DE RELÉ DE PROTEÇÃO DE LINHAS DE  
TRANSMISSÃO BASEADO EM ANÁLISES NO DOMÍNIO DO  
TEMPO**

**EDUARDO PASSOS AQUINO RIBEIRO**

**DISSERTAÇÃO DE MESTRADO EM ENGENHARIA ELÉTRICA  
DEPARTAMENTO DE ENGENHARIA ELÉTRICA**

**FACULDADE DE TECNOLOGIA  
UNIVERSIDADE DE BRASÍLIA**

Universidade de Brasília  
Faculdade de Tecnologia  
Departamento de Engenharia Elétrica

**IMPLEMENTAÇÃO E VALIDAÇÃO DE MODELO  
COMPUTACIONAL DE RELÉ DE PROTEÇÃO DE LINHAS DE  
TRANSMISSÃO BASEADO EM ANÁLISES NO DOMÍNIO DO  
TEMPO**

**EDUARDO PASSOS AQUINO RIBEIRO**

**ORIENTADOR: FELIPE VIGOLVINO LOPES**

**DISSERTAÇÃO DE MESTRADO EM ENGENHARIA ELÉTRICA**

**PUBLICAÇÃO: PPGEE.DM - 747/20**

**BRASÍLIA/DF: JULHO - 2020**

Universidade de Brasília  
Faculdade de Tecnologia  
Departamento de Engenharia Elétrica

**IMPLEMENTAÇÃO E VALIDAÇÃO DE MODELO  
COMPUTACIONAL DE RELÉ DE PROTEÇÃO DE LINHAS DE  
TRANSMISSÃO BASEADO EM ANÁLISES NO DOMÍNIO DO  
TEMPO**

**EDUARDO PASSOS AQUINO RIBEIRO**

Dissertação de Mestrado Submetida ao Departamento de Engenharia Elétrica da Faculdade de Tecnologia da Universidade de Brasília, como parte dos requisitos necessários para a obtenção do grau de Mestre em Engenharia Elétrica.

**APROVADA POR:**

---

Prof. Felipe Vigolvino Lopes, DSc. (ENE-UnB)  
(Orientador)

---

Prof. Kleber Melo e Silva, DSc. (ENE-UnB)  
(Examinador Interno)

---

Prof. Karcus Marcelus Colaço Dantas, DSc. (UFCG)  
(Examinador Externo)

Brasília/DF, 30 de Julho de 2020.

## FICHA CATALOGRÁFICA

RIBEIRO, EDUARDO PASSOS AQUINO

Implementação e Validação de Modelo Computacional de Relé de Proteção de Linhas de Transmissão Baseado em Análises no Domínio do Tempo. [Distrito Federal] 2020.

xv, 112p., 210 x 297 mm (ENE/FT/UnB, Mestre em Engenharia Elétrica, 2020).

Dissertação de Mestrado – Universidade de Brasília, Faculdade de Tecnologia.

Departamento de Engenharia Elétrica

- |                    |                           |
|--------------------|---------------------------|
| 1. ATP             | 2. domínio do tempo       |
| 3. MODELS          | 4. grandezas incrementais |
| 4. ondas viajantes | 5. TW87                   |
| 6. TW32            | 7. TD32                   |
| 8. TW21            |                           |

I. ENE/FT/UnB

II. Título (série)

## REFERÊNCIA BIBLIOGRÁFICA

RIBEIRO, E. P. A. (2020). Implementação e Validação de Modelo Computacional de Relé de Proteção de Linhas de Transmissão Baseado em Análises no Domínio do Tempo, Dissertação de Mestrado em Engenharia Elétrica, Publicação PPGENE.DM-747/20 OU PPGENE.TD-747/20, Departamento de Engenharia Elétrica, Universidade de Brasília, Brasília, DF, 112p.

## CESSÃO DE DIREITOS

AUTOR: Eduardo Passos Aquino Ribeiro

TÍTULO: Implementação e Validação de Modelo Computacional de Relé de Proteção de Linhas de Transmissão Baseado em Análises no Domínio do Tempo.

GRAU: Mestre ANO: 2020

É concedida à Universidade de Brasília permissão para reproduzir cópias desta dissertação de mestrado e para emprestar ou vender tais cópias somente para propósitos acadêmicos e científicos. O autor reserva outros direitos de publicação e nenhuma parte desta dissertação de mestrado pode ser reproduzida sem autorização por escrito do autor.

---

Eduardo Passos Aquino Ribeiro

Departamento de Eng. Elétrica (ENE) - FT

Universidade de Brasília (UnB)

Campus Darcy Ribeiro

CEP 70919-970 - Brasília - DF - Brasil

## AGRADECIMENTOS

Sem ela esta conquista não seria possível. Dedico o primeiro agradecimento à minha mãe, que há vinte e seis anos dedica-se a me tornar um homem feliz e bem-sucedido. Agradeço também por ter vencido o câncer e continuar sendo o meu porto seguro, e agradeço todos os dias por ser minha mãe.

Agradeço à minha família, ao meu irmão Leonardo Passos Aquino Ribeiro e aos meus tios Juarez e Railda, pelo suporte, motivação e carinho. Para mim vocês são o verdadeiro significado da palavra Anjo.

Agradeço à família Barros Amancio dos Santos, da minha amada Valéria Amancio dos Santos, na qual hoje tenho a feliz oportunidade de também fazer parte. Valéria, te amo!

Agradeço aos amigos de Fortaleza, Dario, Marcelo e Rodolfo. Nossa parceria é eterna!

Agradeço aos amigos que tive a felicidade de conhecer em Brasília, Pedro, Marayanne, Tiago, João, Vitor, Gustavo e a todos presentes no dia a dia do LAPSE. Gigantes que me ofereceram o ombro para alcançar mais alto.

Agradeço novamente ao Tiago da Rocha Honorato, pelo suporte e atenção nesse período. Sem a sua ajuda este trabalho não seria concluído.

Agradeço ao meu grande amigo Paraibano, Prof. Dr. Felipe Vigolvino Lopes, por ter aceitado uma reunião com um Cearense interessado em realizar o Mestrado Acadêmico na UnB, pela confiança e pela orientação. O senhor é o homem que permitiu a esse garoto alcançar um de seus sonhos.

Agradeço à família LAPSE pela amizade e ambiente motivador. Um laboratório que além de fazer a diferença no cenário mundial de proteção de sistemas elétricos de potência, faz a diferença na vida de seus membros.

Agradeço à CAPES e à UnB, pelo suporte financeiro, pelo ambiente profissional e pelo conhecimento.

## RESUMO

Funções de proteção de linhas de transmissão (LTs) rápidas baseadas na análise de sinais no domínio do tempo têm demonstrado ser uma solução promissora em diversos aspectos para sistemas energia elétrica (SEEs), tal como: aumentando as margens de estabilidade, na menor depreciação de equipamentos durante curtos-circuitos, em maior robustez a fontes de erro que tipicamente afetam funções fasoriais, entre outros benefícios. Recentemente lançado no mercado, o relé de proteção de LTs no domínio do tempo SEL-T400L embarca quatro funções principais de proteção, sendo duas baseadas na teoria de ondas viajantes (OVs) e duas baseadas na análise de grandezas incrementais, a saber: uma função diferencial baseada em OVs (TW87); uma função direcional de potência baseada em OVs (TW32); uma função direcional de potência baseada em grandezas incrementais (TD32); e uma função de distância baseada em grandezas incrementais (TD21). Assim, visando aplicar um modelo confiável para fins didáticos e de testes quando os relés reais não se encontram disponíveis, que seja capaz de emular as funções de proteção principais embarcadas no SEL-T400L, esta dissertação aborda a implementação e validação de um modelo computacional na linguagem MODELS do *Alternative Transient Program* (ATP). Este modelo permite que estudantes, pesquisadores, bem como toda a comunidade científica possam realizar simulações confiáveis das funções de proteção no domínio do tempo, possibilitando estudos das etapas de processamento de sinais e lógicas de proteção envolvidos nesta tecnologia. Dos resultados obtidos do processo de validação, demonstra-se que o modelo desenvolvido tem desempenho muito próximo ao do dispositivo real.

### Palavras-chave:

ATP, domínio do tempo, MODELS, grandezas incrementais, ondas viajantes, TW87, TW32, TD32, TD21.

## **ABSTRACT**

High-speed transmission line protection functions based on time-domain signal analysis have shown to be promising in a number of aspects in electrical power systems, such as: increasing of stability margins, reduction of equipment damage during short-circuits, greater robustness to sources of errors that typically affect phasor-based functions, among other benefits. Recently, the time-domain line protection relay SEL-T400L has been released in the market, which embed four main protection functions, being two based on the theory of traveling waves, and two based on the analysis of incremental quantities, namely: one differential traveling wave-based function (TW87); one traveling wave-based directional power function (TW32); one incremental quantity-based directional power function (TD32); and one incremental quantity-based distance function (TD21). Hence, aiming to apply a reliable model capable of emulating the main SEL-T400L functions for teaching purposes, and also for protection tests when the actual devices are not available, this masters dissertation addresses the implementation and validation of computational model developed by using the Alternative Transient Program (ATP) MODELS language. Such a model allows students, researchers and also the whole scientific community to perform reliable simulations of the time-domain protection functions, allowing studies on the relay signal processing and protection logic steps involved in this technology. From the obtained results during the validation process, it is demonstrated that the developed model has a quite similar performance in relation to the real relay.

### **Keywords:**

ATP, time-domain, MODELS, incremental quantities, traveling waves, TW87, TW32, TD32, TD21.

# SUMÁRIO

<b>Sumário</b>	i
<b>Lista de Figuras</b>	iv
<b>Lista de Tabelas</b>	viii
<b>Lista de Símbolos</b>	ix
<b>Glossário</b>	xiv
<b>Capítulo 1 – Introdução</b>	1
1.1 Contextualização do Tema . . . . .	1
1.2 Motivação do Trabalho . . . . .	3
1.3 Objetivos do Trabalho . . . . .	3
1.4 Contribuições do Trabalho e Publicações . . . . .	4
1.5 Organização do Texto . . . . .	4
<b>Capítulo 2 – Revisão Bibliográfica</b>	6
2.1 Literatura Utilizada como Referência para Implementação do Modelo . . . . .	6
2.2 Literatura Sobre Ferramentas Computacionais para Auxílio no Ensino e Pesquisa de Funções de Proteção de LTs . . . . .	8
2.3 Literatura Sobre o Uso da Linguagem MODELS/ATP para Modelagem de Equipamentos de Proteção que Compõem o SEE . . . . .	10
<b>Capítulo 3 – Fundamentação Teórica do Processamento de Sinais e Funções Auxiliares</b>	13
3.1 Processamento de Sinais . . . . .	13
3.2 Extração de Informação de OV . . . . .	14
3.2.1 Fenômeno de OVs . . . . .	15
3.2.2 Fundamentos do Filtro DS . . . . .	16
3.3 Extração de Informação de Grandezas Incrementais . . . . .	18



3.4	Fundamentos da Corrente Réplica . . . . .	20
3.5	Grandezas de <i>Loop</i> de Falta . . . . .	22
3.6	Diagrama Lógico de Proteção . . . . .	27
3.7	Detalhamento das Funções Auxiliares . . . . .	29
3.7.1	Lógica de Partida . . . . .	29
3.7.2	Detector de Distúrbios em OV's . . . . .	30
3.7.3	Supervisão de Sobrecorrente . . . . .	30
<b>Capítulo 4 – Funções Principais de Proteção</b>		<b>34</b>
4.1	<i>TIME-DOMAIN</i> 32 – TD32 . . . . .	34
4.2	<i>TIME-DOMAIN</i> 21 – TD21 . . . . .	36
4.3	<i>TRAVELING WAVE</i> 32 – TW32 . . . . .	40
4.4	<i>TRAVELING WAVE</i> 87 – TW87 . . . . .	43
<b>Capítulo 5 – Modelagem e Sistema Teste</b>		<b>49</b>
5.1	Modelagem na Linguagem MODELS/ATP . . . . .	49
5.1.1	Processamento de Sinais . . . . .	49
5.2	Sistema Teste . . . . .	50
5.3	Metodologia de Testes . . . . .	52
5.4	Ajustes e Visualização de Resultados . . . . .	53
5.4.1	Funções de Proteção . . . . .	56
5.4.1.1	TD32 . . . . .	58
5.4.1.2	TD21 . . . . .	59
5.4.1.3	TW32 . . . . .	60
5.4.1.4	TW87 . . . . .	62
<b>Capítulo 6 – Resultados de Validação</b>		<b>67</b>
6.1	Validação do Processamento de Sinais do Modelo na Linguagem MODELS/ATP	67
6.1.1	Validação do Filtro DS . . . . .	68
6.1.1.1	Ganho do Filtro e Janela de Coeficientes . . . . .	68
6.1.1.2	Resposta em Frequência . . . . .	69
6.1.1.3	Resposta Transitória . . . . .	70
6.1.2	Validação do Cálculo de Grandezas Incrementais . . . . .	71
6.2	Validação das Funções de Proteção Principais e Esquema Completo de Proteção	72
6.2.1	TD32 . . . . .	73
6.2.2	TD21 . . . . .	73
6.2.3	TW32 . . . . .	74

---

6.2.4	TW87 . . . . .	75
6.2.5	TRIP . . . . .	76
<b>Capítulo 7 – Conclusão e Propostas de Trabalhos Futuros</b>		<b>78</b>
7.1	Propostas de Trabalhos Futuros . . . . .	80
<b>Referências Bibliográficas</b>		<b>81</b>
<b>Apêndice A – Apêndice A</b>		<b>85</b>

## LISTA DE FIGURAS

3.1	Diagrama simplificado de processamento de sinais do relé SEL-T400L. . . . .	13
3.2	Circuito puro de falta. . . . .	15
3.3	Processo de filtragem do filtro DS. . . . .	18
3.4	Princípio da Superposição para Cálculo de Grandezas Incrementais. . . . .	20
3.5	Diagrama do Circuito Puro de Falta para LTs. . . . .	21
3.6	Diagrama de Componentes Simétricas para Falta Bifásica em LTs. . . . .	23
3.7	Diagrama do Circuito Puro de Falta para LTs. . . . .	26
3.8	Diagrama Lógico de Proteção Simplificado do Relé SEL-T400L. . . . .	28
3.9	Supervisão de Sobrecorrente: Corrente Réplica Incremental de <i>Loop</i> Integrada. . . . .	31
3.10	Supervisão de Sobrecorrente: Diagrama Lógico Simplificado. . . . .	32
4.1	Circuito Puro de Falta Simplificado: (a) falta externa; e (b) falta interna na LT monitorada. . . . .	35
4.2	Diagrama simplificado da Função Principal TD32. . . . .	37
4.3	Cálculo de $v_{21_{Res,Loop}}$ para a função TD21. . . . .	39
4.4	Perfil de $v_{21_{Op,Loop}}$ vs $v_{21_{Res,Loop}}$ : (a) Falta em $m_1$ ; (b) Falta Antes de $m_1$ ; e (c) Falta Após $m_1$ . . . . .	40
4.5	Diagrama simplificado da Função Principal TD21. . . . .	41
4.6	Primeira $v_{OV}$ e $i_{OV}$ medida em ambos terminais da LT para: (a) falta externa na LT adjacente; e (b) falta interna na LT monitorada. . . . .	42
4.7	Diagrama simplificado da Função Principal TW32. . . . .	44

4.8	Primeira $i_{OV}$ medida em ambos terminais da LT para: (a) falta externa na LT adjacente; e (b) falta interna na LT monitorada. . . . .	46
4.9	Diagrama simplificado da Função Principal TW87. . . . .	48
5.1	Modelagem da etapa de processamento de sinais na linguagem MODELS/ATP. .	50
5.2	Sistema Teste. . . . .	51
5.3	Metodologia de testes adotada: (a) casos pontuais e (b) simulação em massa. . .	52
5.4	Bloco de parametrização do modelo desenvolvido na linguagem MODELS/ATP.	55
5.5	Modelagem das funções de proteção principais do bloco <i>Protection Elements</i> na linguagem MODELS/ATP. . . . .	56
5.6	Modelagem dos blocos auxiliares presentes no bloco <i>Protection Elements</i> na linguagem MODELS/ATP. . . . .	57
5.7	Funções de proteção TD32 modelada na linguagem MODELS/ATP. . . . .	58
5.8	Análise dos resultados obtidos em uma simulação no modelo MODELS/ATP proposto: (a) Sinal de tensão e corrente incremental de entrada para função TD32; (b) Sinal de tensão incremental e corrente réplica incremental do respectivo <i>loop</i> associado a falta na função TD32; e (c) Grandezas de operação e restrição direta e reversa calculadas internamente no esquema de proteção da função TD32. . . .	59
5.9	Funções de proteção TD21 modelada na linguagem MODELS/ATP. . . . .	60
5.10	Análise dos resultados obtidos em simulações no modelo MODELS/ATP proposto para a função TD21, representação de suas grandezas de operação, restrição e energia do evento calculadas no esquema interno da função de proteção para: (a) uma falta em 0,2 p.u.; e (b) uma falta em 0,8 p.u. . . . .	60
5.11	Funções de proteção TW32 modelada na linguagem MODELS/ATP. . . . .	61

5.12	Análise dos resultados obtidos para falta interna no modelo MODELS/ATP proposto: (a) Sinal de tensão de entrada para função TW32; (b) Sinal de corrente de entrada para função TW32; (c) Sinal de OV de tensão para o filtro DS dedicado da função TW32; (d) Sinal de OV de corrente para o filtro DS dedicado da função TW32; (e) Sinal de torque de OV calculado para função TW32; e (f) Energias de operação e restrição da função TW32. . . . .	63
5.13	Análise dos resultados obtidos para falta externa no modelo MODELS/ATP proposto: (a) Sinal de tensão de entrada para função TW32; (b) Sinal de corrente de entrada para função TW32; (c) Sinal de OV de tensão para o filtro DS dedicado da função TW32; (d) Sinal de OV de corrente para o filtro DS dedicado da função TW32; (e) Sinal de torque de OV calculado para função TW32; e (f) Energias de operação e restrição da função TW32. . . . .	64
5.14	Funções de proteção TW87 modelada na linguagem MODELS/ATP. . . . .	65
5.15	Análise dos resultados obtidos em simulação para função TW87, caso de falta interna: (a) Sinais de corrente de entrada para função TW87; (b) Sinal de OV modal de corrente extraído para função TW87; (c) Localização de falta realizada pelo método de dois terminais. . . . .	65
5.16	Análise dos resultados obtidos em simulação para função TW87, caso de falta externa: (a) Sinais de corrente de entrada para função TW87; (b) Sinal de OV modal de corrente extraído para função TW87; (c) Localização de falta realizada pelo método de dois terminais. . . . .	66
6.1	Comparação entre as saídas do filtro DS embarcado no relé SEL-T400L e do filtro DS modelado: (a) $T_{DS} = 20\mu s$ ; e (b) $T_{DS} = 21\mu s$ . . . . .	68
6.2	Comparação da resposta em frequência do filtro DS. . . . .	69
6.3	Resposta do filtro DS quando da ocorrência de um transitório. . . . .	70
6.4	Cálculo de corrente réplica incremental do modelo proposto e do relé SEL-T400L.	71

- 
- 6.5 Comparação dos tempos de operação obtidos para função TD32 no relé SEL-T400L e no modelo ATP/MODELS: (a)Densidade de probabilidade dos resultados obtidos; e (b) Gráfico *boxplot* dos erros obtidos. . . . . 74
- 6.6 Comparação dos tempos de operação obtidos para função TD21 no relé SEL-T400L e no modelo ATP/MODELS: (a)Densidade de probabilidade dos resultados obtidos; e (b) Gráfico *boxplot* dos erros obtidos. . . . . 75
- 6.7 Comparação dos tempos de operação obtidos para função TW32 no relé SEL-T400L e no modelo ATP/MODELS: (a)Densidade de probabilidade dos resultados obtidos; e (b) Gráfico *boxplot* dos erros obtidos. . . . . 75
- 6.8 Comparação dos tempos de operação obtidos para função TW87 no relé SEL-T400L e no modelo ATP/MODELS: (a)Densidade de probabilidade dos resultados obtidos; e (b) Gráfico *boxplot* dos erros obtidos. . . . . 76
- 6.9 Comparação dos tempos de *TRIP* no relé SEL-T400L e no modelo ATP/MODELS obtidos para o esquema completo de proteção: (a)Densidade de probabilidade dos resultados obtidos; e (b) Gráfico *boxplot* dos erros obtidos. . . . . 77

## LISTA DE TABELAS

3.1	Tensões e Correntes de <i>Loop</i> de Falta no Domínio do Tempo. . . . .	27
3.2	Word Bits da Função Lógica de Partida. . . . .	29
3.3	Word Bits da Função Detecção de Distúrbios em OV. . . . .	30
3.4	Word Bits da Função Supervisão de Sobrecorrente. . . . .	33
4.1	Word Bits da Função TD32. . . . .	37
4.2	Word Bits da Função TD21. . . . .	41
4.3	Word Bits da Função TW32. . . . .	45
4.4	Grandezas de Corrente de <i>Loop</i> de Falta para o Modo Aéreo. . . . .	47
4.5	Word Bits da Função TW87. . . . .	48
5.1	Ajustes relacionados às funções de proteção do Relé SEL-T400L. . . . .	54
5.2	Ajustes adotados. . . . .	55
A.1	Variáveis referentes ao processamento de sinais. . . . .	85
A.2	Variáveis referentes à lógica de partida. . . . .	86
A.3	Variáveis referentes à lógica do esquema TD32. . . . .	87
A.4	Variáveis referentes à lógica do esquema OC21. . . . .	88
A.5	Variáveis referentes à lógica do esquema TD21. . . . .	88
A.6	Variáveis referentes ao esquema TW32. . . . .	89
A.7	Variáveis referentes à lógica do esquema OC87. . . . .	89
A.8	Variáveis referentes ao esquema TW87. . . . .	90

## LISTA DE SÍMBOLOS

$ms$	Milisegundo(s).
$kHz$	Kilohertz.
$\mu s$	Microsegundo(s).
$MHz$	Megahertz.
$s(t)$	Grandeza Linear Monitorada no Terminal da Linha de Transmissão.
$t_{falta}$	Momento de Inserção de uma Falta.
$s_{Pre-falta}(t)$	Grandeza Linear Monitorada no Terminal da Linha de Transmissão quando $t < t_{falta}$ .
$s_{Falta}(t)$	Grandeza Linear Monitorada no Terminal da Linha de Transmissão quando $t > t_{falta}$ .
$\Delta s(t)$	Grandeza Incremental Linear Monitorada no Terminal da Linha de Transmissão.
$p$	Fator Inteiro Multiplicador.
$v_f$	Tensão no Local de inserção de uma Falta.
$V_{Sis}$	Amplitude Tensão no Local e Momento de inserção de uma Falta.
$\theta$	Ângulo de Incidência de Falta.
$v_{OV}$	Onda Viajante de Tensão.
$i_{OV}$	Onda Viajante de Corrente.
$Z_S$	Impedância de Surto.
$R_f$	Resistência de Falta.



$Z_{S0}$	Impedância de Surto de Sequência Zero.
$Z_{S1}$	Impedância de Surto de Sequência Positiva.
$F_s$	Frequência de Amostragem.
$N_{DS}$	Número de Coeficientes do Filtro DS.
$DS[n]$	Janela de Coeficientes do Filtro DS.
$Buffer[n]$	Janela de Amostras mais Recentes Armazenadas para o cálculo de Ondas Viajantes.
$G$	Ganho do Filtro <i>Differentiator-Smoother</i> .
$\delta[n]$	Impulso Unitário.
$i_{DS}$	Sinal de Corrente Filtrado pelo Filtro <i>Differentiator-Smoother</i> .
$i_{DS\alpha}$	Sinal de Corrente no Modo $\alpha$ Filtrado pelo Filtro <i>Differentiator-Smoother</i> .
$i_{DS\beta}$	Sinal de Corrente no Modo $\beta$ Filtrado pelo Filtro <i>Differentiator-Smoother</i> .
$i_{DS0}$	Sinal de Corrente no Modo Terra Filtrado pelo Filtro <i>Differentiator-Smoother</i> .
<i>p.u.</i>	Por Unidade.
$\Delta v_{START}(t)$	Tensão Incremental entre a Terra e o Terminal Remoto.
$Z_X$	Impedância proporcional a impedância da Linha de Transmissão Protegia mais Margem de Confiabilidade.
$v_{AOV}(t)$ , $v_{BOV}(t)$ e $v_{COV}(t)$	Onda Viajante de Tensão nas fases A, B e C, respectivamente.
$i_{AOV}(t)$ , $i_{BOV}(t)$ e $i_{COV}(t)$	Onda Viajante de Corrente nas fases A, B e C, respectivamente.
$v_{Ruído}(t)$	Ruído de Tensão Calculado na Função Auxiliar Detector de Distúrbios em OVs.
$i_{Ruído}(t)$	Ruído de Corrente Calculado na Função Auxiliar Detector de Distúrbios em OVs.

$\Delta v_{Loop}(t)$	Tensão Incremental de <i>Loop</i> .
$\Delta i_{Z,Loop}(t)$	Corrente Réplica Incremental de <i>Loop</i> .
$T_{Op,Inc}(t)$	Torque de Operação Baseado em Grandezas Incrementais.
$T_{FWD,Inc}(t)$	Torque de Restrição para Faltas Diretas Baseado em Grandezas Incrementais.
$T_{REV,Inc}(t)$	Torque de Restrição para Faltas Reversas Baseado em Grandezas Incrementais.
$TD32ZF$	<i>Slope</i> de Impedância para Faltas Diretas.
$TD32ZR$	<i>Slope</i> de Impedância para Faltas Reversas.
$En_{Op,Inc}(t)$	Energia de Operação Baseado em Grandezas Incrementais.
$En_{FWD,Inc}(t)$	Energia de Restrição para Faltas Diretas Baseado em Grandezas Incrementais.
$En_{REV,Inc}(t)$	Energia de Restrição para Faltas Reversas Baseado em Grandezas Incrementais.
$v_{m_1,Loop}(t)$	Tensão no Ponto de Alcance da TD21.
$\Delta v_{m_1,Loop}(t)$	Tensão Incremental no Ponto de Alcance da TD21.
$v_{21Op,Loop}(t)$	Tensão de Operação da TD21.
$v_{21Res,Loop}$	Tensão de Restrição da TD21.
$i_{OVL}$	Corrente de Onda Viajante Monitorada no Terminal Local.
$i_{OVR}$	Corrente de Onda Viajante Monitorada no Terminal Remoto.
$T_{Op,OV}$	Torque de Operação Baseado em Ondas Viajantes.
$E_{Op,OV}$	Energia de Operação Baseada em Ondas Viajantes.
$E_{Res,OV}$	Energia de Restrição Baseada em Ondas Viajantes.
$NL_{Entrada}$	Momento em que Ocorre a Primeira Incidência de OV no Terminal Local.
$NR_{Entrada}$	Momento em que Ocorre a Primeira Incidência de OV no Terminal Remoto.
$NL_{Exit}$	Momento em que uma OV Originada no Sistema Adjacente

	ao Terminal Remoto Incide no Terminal Local.
$NR_{Exit}$	Momento em que uma OV Originada no Sistema Adjacente ao Terminal Local Incide no Terminal Remoto.
$m$	Distância do Terminal da Linha de Transmissão ao Ponto de Falta em Por Unidade.
$F$	Ponto de Falta.
$\Delta v_f(t)$	Tensão Incremental no Ponto de Falta.
$\Delta i(t)$	Corrente Incremental.
$R_{LT}$ e $L_{LT}$	Resistência e Indutância da Linha de Transmissão, respectivamente.
$R_L$ , $L_L$ e $Z_L$	Resistência, Indutância e Impedância do Equivalente de Thévenin Local, respectivamente.
$R_R$ e $L_R$	Resistência e Indutância do Equivalente de Thévenin Local, respectivamente.
$\Delta i_Z(t)$	Corrente Réplica Incremental.
$R_{0LT}$ , $R_{1LT}$ e $R_{2LT}$	Resistência de Sequência Zero, Positiva e Negativa da Linha de Transmissão, respectivamente.
$R_{0L}$ , $R_{1L}$ e $R_{2L}$	Resistência de Sequência Zero, Positiva e Negativa do Equivalente de Thévenin Local, respectivamente.
$R_{0R}$ , $R_{1R}$ e $R_{2R}$	Resistência de Sequência Zero, Positiva e Negativa do Equivalente de Thévenin Remoto, respectivamente.
$L_{0LT}$ , $L_{1LT}$ e $L_{2LT}$	Indutância de Sequência Zero, Positiva e Negativa da Linha de Transmissão, respectivamente.
$L_{0L}$ , $L_{1L}$ e $L_{2L}$	Indutância de Sequência Zero, Positiva e Negativa do Equivalente de Thévenin Local, respectivamente.
$L_{0R}$ , $L_{1R}$ e $L_{2R}$	Indutância de Sequência Zero, Positiva e Negativa do Equivalente de Thévenin Remoto, respectivamente.
$Z_{0LT}$ , $Z_{1LT}$ e $Z_{2LT}$	Impedância de Sequência Zero, Positiva e Negativa da Linha de Transmissão, respectivamente.
$\phi_{0LT}$ e $\phi_{1LT}$	Ângulo das impedâncias de Sequência Zero e Positiva da Linha de Transmissão, respectivamente.

$\hat{V}_0, \hat{V}_1$ e $\hat{V}_2$	Fasor de Tensão de Sequência Zero, Positiva e Negativa, respectivamente, tomando a Fase A como referência.
$\hat{I}_0, \hat{I}_1$ e $\hat{I}_2$	Fasor de Corrente de Sequência Zero, Positiva e Negativa, respectivamente, tomando a Fase A como referência.
$\hat{V}_{0f}, \hat{V}_{1f}$ e $\hat{V}_{2f}$	Fasor de Tensão de Sequência Zero, Positiva e Negativa no Ponto de Falta, respectivamente.
$\Delta i_0(t)$	Corrente Incremental de Sequência Zero.
$\Delta i_{0Z}(t)$	Corrente Réplica Incremental de Sequência Zero.
$\hat{V}_A, \hat{V}_B$ e $\hat{V}_C$	Fasor de Tensão de nas fases A, B e C, respectivamente.
$\hat{I}_A, \hat{I}_B$ e $\hat{I}_C$	Fasor de Corrente de nas fases A, B e C, respectivamente.
$\Delta v_A(t), \Delta v_B(t)$ e $\Delta v_C(t)$	Tensão Incremental nas fases A, B e C, respectivamente.
$\Delta i_A(t), \Delta i_B(t)$ e $\Delta i_C(t)$	Corrente Incremental nas fases A, B e C, respectivamente.
$\Delta i_{AZ}(t), \Delta i_{BZ}(t)$ e $\Delta i_{CZ}(t)$	Corrente Incremental nas fases A, B e C, respectivamente.

## GLOSSÁRIO

ONS	Operador Nacional do Sistema Elétrico
IEDs	<i>Intelligent Electronic Devices</i>
SEE	<i>Sistemas Elétricos de Energia</i>
LT	Linha de Transmissão
ATP	<i>Alternative Transient Program</i>
EMTP	<i>Electromagnetic Transient Program</i>
OV	Onda Viajante
TW32	Função de Proteção Direcional de Potência Baseada em OVs
TW87	Função de Proteção Diferencial Baseada em OVs
TD32	Função de Proteção Direcional de Potência Baseada em Grandezas Incrementais
TD21	Função de Proteção de Distância Baseada em Grandezas Incrementais
POTT	<i>Permissive Overreaching Transfer Trip</i>
DTT	<i>Direct Transfer Trip</i>
TWD	Transformada de <i>Wavelet</i> Discreta
TWD	Transformada de <i>Wavelet</i> Discreta Redundante
TDQ	Transformada de Park
DS	<i>Differentiator-Smoother</i>
CC	Corrente Contínua
LKT	Lei de Kirchhoff das Tensões
IED	<i>Intelligent Electronic Devices</i>

---

RL	Componente com Características Predominantemente Indutivas
L	Terminal Local da Linha de Transmissão
R	Terminal Remoto da Linha de Transmissão
SEL	<i>Schweitzer Engineering Laboratories</i>
LAPSE	Laboratório de Proteção de Sistemas Elétricos
UnB	Universidade de Brasília

### 1.1 CONTEXTUALIZAÇÃO DO TEMA

Os serviços de geração, transmissão e distribuição de energia estão em constante expansão, visando suprir a crescente demanda elétrica, a qual tem direcionado estudos e desenvolvimentos tecnológicos com objetivo de manter o Sistema de Energia Elétrica (SEE) em equilíbrio com unidades geradoras em sincronismo durante o regime permanente da rede elétrica, bem como promovendo o seu retorno à operação em condições normais quando da ocorrência de um distúrbio (ANDERSON; FOUAD, 2008; GRAINGER *et al.*, 2003).

No sistema elétrico brasileiro, 80 % a 90 % dos curtos circuitos ocorrem em Linhas de Transmissão (LTs) (RIBEIRO, 2019). Além disso, com intuito de regulamentar os sistemas de proteção empregados no Sistema Interligado Nacional (SIN), bem como garantir a segurança da sociedade salvaguardando a integridade física dos equipamentos, o Operador Nacional do Sistema Elétrico (ONS) exige que o tempo de total eliminação de faltas em LTs não exceda um limite de 100 ms, incluindo o tempo de abertura dos disjuntores de todos os seus terminais, conforme reportado no submódulo 2.6 dos procedimentos de rede (ONS, 2017).

Apesar da operação das funções de proteção fasoriais tradicionais atender tipicamente o tempo máximo de isolamento dos defeitos imposto pelo submódulo 2.6, em algumas situações de curtos circuitos adversos, a eliminação mais rápida dos defeitos pode se mostrar benéfica. Nesse contexto, admite-se atualmente que o uso de proteções no domínio do tempo é capaz de aprimorar a operação dos esquemas de proteção nos seguintes aspectos: 1) aumento das margens de estabilidade; 2) isolação mais rápida de defeitos em LTs, com a consequente redução do desgaste de equipamentos e, portanto, aumento da vida útil desses; 3) melhorias na qualidade da energia, especialmente no que se refere aos afundamentos de tensão em sistemas próximos à LT sob falta; 4) robustez a fenômenos que tipicamente afetam funções fasoriais, garantindo

operação da proteção até mesmo para casos críticos, como da saturação de transformadores de corrente (TCs); entre outros (ABBOUD; DOLEZILEK, 2017; ANDERSON; FOUAD, 2008; SCHWEITZER *et al.*, 2016; SCHWEITZER *et al.*, 2015; LOPES *et al.*, 2018b; RIBEIRO; LOPES, 2018). Assim, pesquisas sobre funções rápidas de proteção no domínio do tempo têm se popularizado, motivando desenvolvimentos de novas tecnologias e estudos diversos sobre o tema.

No contexto do presente trabalho, é importante entender as particularidades das funções de proteção nos domínios fasoriais e do tempo que culminam em diferentes tempos de operação. No caso dos esquemas de proteção baseados na análise de fasores, o processo de estimação de módulo e fase da componente fundamental é necessário, o qual por sua vez requer janelamento de dados que resulta em atrasos da ordem 0,5 a 1,5 ciclos na frequência fundamental para estabilização dos fasores calculados (SCHWEITZER *et al.*, 2016; LOPES *et al.*, 2018b). Por outro lado, funções aplicadas diretamente no domínio do tempo não requerem tal janelamento, reduzindo os atrasos associados à operação das funções de proteção. Ademais, com os avanços tecnológicos na área de processamento de sinais e aumento da taxa de amostragem usada em relés microprocessados, funções ultra-rápidas de proteção baseadas na análise dos primeiros transitórios de falta também se tornaram realidade, viabilizando o desenvolvimento de novos dispositivos, como o relé de proteção de LTs SEL-T400L, já comercialmente disponível, o qual funciona com taxas de amostragem na ordem de 10 kHz e 1 MHz, apresentando tempos de operação médios da ordem de 1 ms a 5 ms (SEL-T400L INSTRUCTION MANUAL, 2019; SCHWEITZER *et al.*, 2016; LOPES *et al.*, 2018b; RIBEIRO; LOPES, 2018).

No relé SEL-T400L, são aplicadas quatro funções principais, as quais são auxiliadas por outras camadas de segurança conforme será descrito ao longo desse trabalho. Em resumo, dentre as funcionalidades principais, duas funções são baseadas na teoria de ondas viajantes (OVs) e duas funções são baseadas em grandezas incrementais instantâneas, a saber:

- Uma função diferencial baseada na análise de OVs (TW87);
- Uma função direcional de potência baseada na análise de OVs (TW32);
- Uma função direcional de potência baseada em grandezas incrementais (TD32); e
- Uma função de distância baseada em grandezas incrementais (TD21).



## 1.2 MOTIVAÇÃO DO TRABALHO

Avanços tecnológicos na área de processamento de sinais permitiram o desenvolvimento de *Intelligent Electronic Devices* (IEDs) com algoritmos mais robustos e maiores taxas de amostragem, possibilitando analisar uma maior faixa do espectro de frequência de sinais gerados por distúrbios elétricos em SEEs. O lançamento das funções de proteção baseadas em grandezas no domínio do tempo quebrou paradigmas na área de sistemas de potência ao aplicar novos conceitos de detecção ultra-rápida de distúrbios sem a necessidade do janelamento de sinais para fins de estimação fasorial. Essas funções permitem a redução do tempo de atuação de proteções em LTs, sendo mais rápidas do que as funções tradicionais existentes no mercado, de forma que são atualmente consideradas benéficas em cenários de curtos circuitos críticos.

Em virtude de consistir em uma tecnologia relativamente nova, a aplicação do relé SEL-T400L em SEEs reais ainda ocorre de forma reduzida, muito embora existe expectativa de ampliação nos próximos anos. Adicionalmente, no contexto de universidades e centros de pesquisa, o alto custo desse dispositivo se mostra como principal fator limitante, tornando atrativos desenvolvimentos voltados para a implementação e validação de modelos computacionais que emulem o comportamento do SEL-T400L e que possam ser utilizados como ferramentas didáticas para ensino e pesquisa das proteções TD21, TD32, TW32 e TW87, bem como suas funções auxiliares. Assim, no presente trabalho, espera-se contribuir na modelagem dessas funções no programa *Alternative Transients Program* (ATP), por meio da linguagem MODELS, o qual consiste em um dos programas do tipo *Electromagnetic Transients Program* (EMTP) mais utilizados em âmbito mundial.

## 1.3 OBJETIVOS DO TRABALHO

Essa dissertação tem como principal objetivo explicar sobre o desenvolvimento e validação de um modelo computacional do relé de proteção SEL-T400L a partir da linguagem de programação MODELS no *software* ATP. Portanto, são definidos como objetivos específicos:

- Desenvolver um modelo computacional na linguagem MODELS/ATP capaz de emular a atuação das proteções embarcadas no relé SEL-T400L e que possa ser utilizado como

ferramenta de ensino e pesquisa sobre proteção de LTs no domínio do tempo; e

- Validar o modelo desenvolvido através de comparações de desempenho com relés SEL-T400L reais.

## 1.4 CONTRIBUIÇÕES DO TRABALHO E PUBLICAÇÕES

Como contribuição do presente trabalho, destaca-se a disponibilização para a comunidade científica e acadêmica de um modelo computacional validado que seja capaz de emular as funções de proteção no domínio do tempo embarcadas no relé de proteção SEL-T400L. Além disso, a partir dos estudos desenvolvidos durante o mestrado, foram publicados artigos em anais de conferências internacionais e nacionais, que servirão de referência no tema abordado, os quais são listados a seguir:

- RIBEIRO, Eduardo Passos A. et al. ATP/MODELS Differentiator-Smoother Filter Model Validated Using Actual Time-Domain Relay. In: *2018 Workshop on Communication Networks and Power Systems (WCNPS)*. IEEE, 2018. p. 1-4.
- RIBEIRO, Eduardo Passos A.; LOPES, Felipe V.; HONORATO, Tiago R. Modelagem do Filtro Differentiator-Smoother: Validação via Análise de Transitórios e Resposta em Frequência de Dispositivos Microprocessados Reais. In: *2019 XIII Conferência Brasileira sobre Qualidade de Energia Elétrica (CBQEE)*. 2019. p. 1-6.
- (Aceito) RIBEIRO, Luiza M. A.; RIBEIRO, Eduardo Passos A.; CUNHA, Gustavo A.; LOPES, Felipe V. Modelagem de Linhas de Transmissão em Programas EMTP: Um Estudo sobre a Propagação de Ondas Viajantes. In: *2020 VIII Simpósio Brasileiro de Sistemas Elétricos (SBSE)*. 2020. p. 1-6.

## 1.5 ORGANIZAÇÃO DO TEXTO

Este trabalho está organizado conforme descrito a seguir:

- No Capítulo 2, reporta-se uma breve revisão bibliográfica a respeito das referências principais utilizadas como base para o desenvolvimento e validação do modelo, de ferramentas

didáticas desenvolvidas com objetivo de auxiliar no ensino e pesquisa de funções de proteção e trabalhos que reportam o uso da linguagem MODELS/ATP para modelagem de funções de proteção de equipamentos que compõem o SEE como, por exemplo, LTs, transformadores de potência, barramentos, entre outros. Deste modo, a revisão é organizada em ordem cronológica, enfatizando pontos positivos e negativos;

- No Capítulo 3, explica-se a estrutura básica do relé de proteção SEL-T400L, destacando etapas do processamento dos sinais monitorados e do funcionamento das funções de proteção auxiliares;
- No Capítulo 4, explana-se a fundamentação teórica e implementação das funções de proteção principais presente no relé SEL-T400L;
- No Capítulo 5, demonstram-se os principais aspectos da modelagem das funções na MODELS/ATP, visando o uso do modelo como ferramenta de ensino e pesquisa. Além disso, são apresentados o sistema de potência utilizado para testes e a metodologia de avaliação laboratorial empregada para validação do modelo;
- No Capítulo 6, apresentam-se os resultados obtidos para validação do processamento de sinais e funções de proteção do relé SEL-T400L na linguagem MODELS/ATP. Além disso, um exemplo de simulação é ilustrado com objetivo explicar o uso do modelo para eventuais usuários;
- No Capítulo 7, apresentam-se as conclusões do trabalho e propostas de trabalhos futuros.

## CAPÍTULO 2

# REVISÃO BIBLIOGRÁFICA

Neste capítulo, expõe-se uma breve revisão bibliográfica acerca das referências utilizadas como base para a implementação e validação de um modelo computacional de relé de proteção de LTs baseado em análises no domínio do tempo. Ainda, abordam-se desenvolvimentos de ferramentas para auxílio no ensino e pesquisa na área de proteção de LTs, enfatizando os pontos positivos e negativos de soluções disponíveis na literatura. Por fim, reportam-se trabalhos que demonstram o uso da linguagem MODELS/ATP para modelagem de funções de proteção de equipamentos que compõem o SEE como, por exemplo, LTs, transformadores de potência, barramentos, entre outros.

### 2.1 LITERATURA UTILIZADA COMO REFERÊNCIA PARA IMPLEMENTAÇÃO DO MODELO

Schweitzer *et al.* (2015) reportam uma nova tendência motivada pela necessidade de tornar os esquemas de proteção mais rápidos em relação às funções fasoriais tradicionais, com destaque para a necessidade de maiores margens estabilidade em SEEs com alto carregamento, redução de desgaste de equipamentos, maior robustez das funções de proteção a fenômenos que distorcem módulo e fase de fasores fundamentais, entre outros. Para obter tais benefícios, propõem-se funções de proteção rápidas para LTs que se baseiam na análise de OV's e grandezas incrementais, não necessitando do processo de janelamento requerido para estimação de fasores. Com isso, viabiliza-se uma redução no tempo de operação da proteção, a qual pode por um tempo, acelerando-a em torno de meio a um ciclo e meio na frequência fundamental.

Kasztenny *et al.* (2016) descrevem os esquemas das proteções baseadas em grandezas incrementais e OV's, os quais utilizam comunicação ponto-a-ponto através de um canal de comunicação de fibra óptica. Com isso, são desenvolvidas as seguintes funções: função de proteção

diferencial baseada em OV's - TW87; função de proteção de distância baseada em grandezas incrementais - TD21, com característica de subalcance baseada em medições de um terminal; e duas funções de proteção direcionais de potência baseadas em OV's e em grandezas incrementais - TW32 e TD32, respectivamente, com características de sobrealcance baseadas em medições de um terminal. Adicionalmente, Kasztenny *et al.* (2016) descrevem esquemas de teleproteção, tais como de transferência de *trip* direto (DTT), aplicado a partir das atuações das funções TD21 e TW87, e de transferência de *trip* permissivo por sobrealcance (POTT), a partir das funções TW32 e TD32. No esquema DTT, a transferência de *trip* ocorre quando o relé de uma das extremidades detecta uma falta caracterizada como interna, de modo que envia o comando ao relé remoto para abertura dos disjuntores associados, evitando retardos de atuação. No esquema POTT, a transferência de *trip* permissivo ocorre quando o relé de uma das extremidades detecta uma falta direta, ou seja, na direção da LT protegida, enviando o comando para o relé remoto. Caso esse relé também confirme a presença de falta direta, o mesmo aciona o comando de *trip* para abertura dos disjuntores e reenvia o comando de *trip* permissivo para o relé na outra extremidade, permitindo a completa isolação do defeito. Ainda em (KASZTENNY *et al.*, 2016), descrevem-se as informações importantes sobre os ajustes empregados nas referidas funções, ressaltando as suas respectivas características de operação.

Schweitzer *et al.* (2016) realizam uma revisão da teoria e implementação dos esquemas de proteção das funções TW32, TW87, TD32 e TD21, sendo a TW32 e TD32 utilizadas no esquema POTT. Por conseguinte, reportam-se resultados de operação dos esquemas de proteção quando aplicados a eventos reais, incluindo a influência de fatores externos como, por exemplo, resposta em frequência dos transformadores de potencial capacitivos (TPCs). Assim, ilustram-se os resultados dos cálculos das grandezas de operação de cada função e, por fim, comparam-se as funções TD21 e TD32 com funções de proteção tradicionais baseadas em fasores por meio dos tempos de operação obtidos para os casos estudados.

Em (GUZMÁN *et al.*, 2017), demonstra-se a importância dos esquemas de proteção direcional TD32 e TW32, quando considerada a emissão de *trip* por meio do esquema POTT. Das análises apresentadas no trabalho, comprova-se que o esquema POTT pode operar em tempos por volta de 4 a 6 ms. Adicionalmente, apresentam-se informações sobre a resposta em frequência do filtro *differentiator-smoother* (filtro DS), o qual é empregado na extração de informações

das OV's na função TW32. Posteriormente, tais informações sobre o filtro DS usado na TW32 foram atualizadas em (SEL-T400L INSTRUCTION MANUAL, 2019), conforme será detalhado nos capítulos posteriores.

Ribeiro (2019) reporta as principais vantagens do relé de proteção SEL-T400L, desenvolvido para proteger LTS. O trabalho realiza uma análise teórica detalhada dos fundamentos de processamentos de sinais realizada pelo relé, demonstrando detalhadamente os diagramas lógicos de proteção embarcados no relé. Ainda, expõe-se no trabalho uma metodologia para realizar a parametrização de ajustes no relé, explicando cada ajuste e sua devida metodologia de cálculo. Por fim, demonstram-se as respostas obtidas no relé quando da utilização da ferramenta *playback*, a qual se encontra disponível no dispositivo, permitindo que sejam realizadas simulações de casos de falta a partir de arquivos no formato COMTRADE carregados diretamente na memória do relé. Estes arquivos são gerados através de simulações no ATP por meio da ferramenta GTPPLOT, a qual converte arquivos .pl4 para o formato COMTRADE de interesse. Por fim, apesar da metodologia original de *playback* tenha limitação do número de casos a serem carregados na memória do relé, apresenta-se uma solução para simulação em massa, tal como reportado por Honorato (2020), a qual será utilizada no presente trabalho.

Em (SEL-T400L INSTRUCTION MANUAL, 2019), o fabricante do relé SEL-T400L apresenta detalhes sobre as funções de proteção no domínio do tempo TD21, TD32, TW32 e TW87. Nessa referência, a qual é considerada como a principal do presente trabalho de dissertação, apresentam-se detalhes sobre o desenvolvimento e implementação das funções de proteção do SEL-T400L bem como do esquema de *trip* empregado pelo relé, informações essas que foram utilizadas durante as implementações na linguagem MODELS/ATP.

## 2.2 LITERATURA SOBRE FERRAMENTAS COMPUTACIONAIS PARA AUXÍLIO NO ENSINO E PESQUISA DE FUNÇÕES DE PROTEÇÃO DE LTS

Sidhu (2006) discutem sobre o uso de modelos de relés de proteção por clientes, desenvolvedores e instituições educacionais. O mesmo expõe um vasto referencial teórico que embasa a implementação de modelos de relés de proteção em diversos softwares, como: ATP/EMTP, PS-CAD/EMTDC, MATLAB, NETOMAC, EUROSTAG, e DIGSILENT. Além disso, abordam-se

diferentes métodos que podem ser realizados para validar modelos de relés através de comparações dos resultados obtidos no modelo e no equipamento real como, por exemplo, a metodologia de validação modular, a qual consiste na análise de funcionalidades individuais do relé como parte da validação geral da modelagem.

Em (BRITO *et al.*, 2012), propõe-se a utilização do software CAPE como alternativa para modernização da disciplina de proteção de sistemas elétricos ministrada na Universidade Federal de Campina Grande, permitindo o estudo de casos mais complexos e em maior quantidade, além de simular cenários mais realísticos, e possibilitando uma maior compreensão das filosofias de proteção de SEEs. O software demonstrou ser de fácil uso, pois as funções de proteção se encontram integradas ao mesmo, onde o usuário pode aplicar curto circuitos de qualquer tipo, viabilizando a análise em regime permanente de curto circuito.

Em (PRUDÊNCIO, 2016), utiliza-se um modelo computacional implementado em MATLAB via SIMULINK para avaliar a atuação e coordenação de relés de proteção de sobrecorrente digitais quando aplicada em diferentes cenários de falta em uma rede elétrica. Esta ferramenta possibilita uma análise detalhada da proteção de sobrecorrente digital, podendo ser implementada como ferramenta didática em disciplinas de proteção.

Cruz *et al.* (2019) modelam um simulador didático para análise de transitórios de tensão em uma LT, similar ao fenômeno de OV's contemplado em algumas funções do SEL-T400L. O simulador foi desenvolvido a partir da ferramenta GUI do MATLAB para produção e criação gráfica integrada das equações diferenciais necessárias para explicação do fenômeno de propagação de ondas eletromagnéticas. Os modelos foram criados a partir da observação da possibilidade de aprendizado pelo corpo discente, limitando-se o número de barras em até quatro e de geração em uma, tornando o fenômeno compreensível para o estudante de graduação. Desta forma, quatro tipos de configurações típicas de um sistema de transmissão são disponibilizados, consistindo em uma ferramenta interessante para consolidação dos conhecimentos acerca de fenômenos transitórios de propagação de ondas em LTs.

## 2.3 LITERATURA SOBRE O USO DA LINGUAGEM MODELS/ATP PARA MODELAGEM DE EQUIPAMENTOS DE PROTEÇÃO QUE COMPÕEM O SEE

Kim *et al.* (2000) apresenta a implementação de um relé microprocessado de proteção de distância utilizando a linguagem MODELS/ATP. O trabalho objetiva facilitar e melhorar o entendimento dos conceitos básicos desta função de proteção para alunos cursando os anos finais de graduação e, também, para engenheiros cursando cursos de pós-graduação onde estes conceitos são abordados. Ainda, demonstram-se os resultados obtidos utilizando três algoritmos de estimação fasorial, a saber, Fourier de um ciclo, Fourier de meio ciclo e transformada de Walsh. Assim, os resultados demonstram a importância da realização de análises conjuntas entre funções de proteção e SEEs quando sobre efeito de curto circuitos.

Luo & Kezunovic (2006) expõem um método de implementação de relés de proteção microprocessados na linguagem MODELS/ATP por meio do mecanismo *foreign* MODELS, o qual permite integrar algoritmos desenvolvidos na linguagem C++ às simulações realizadas através do uso de modelagens orientadas a objetos. A técnica *foreign* MODELS/C++ permite ampliar a capacidade de simulação do sistema modelado, possibilitando a avaliar, de maneira rápida, esquemas de proteção mais complexos aplicados à SEEs robustos. Assim, apresenta-se um estudo de caso de um relé de distância aplicado para proteção de uma LT do SEE modelado, o qual permite concluir que o mecanismo *foreign* MODELS possibilita a sofisticação dos modelos de proteção desenvolvidos.

Em (CONCEIÇÃO, 2012), demonstra-se a implementação de modelos usados na proteção de sobrecorrente de redes de distribuição por meio do uso da linguagem MODELS no *software* ATP. A lógica implementada na linguagem MODELS permitiu a modelagem de seccionadoras, fusíveis, de um relé digital de sobrecorrente, entre outros, permitindo uma modelagem confiável e realística dos componentes da rede de distribuição avaliada. O mesmo contribui com soluções para problemas de ajustes, coordenação e análise do comportamento da rede de distribuição quando sobre efeito de curto circuitos causadores de sobrecorrente.

Vianna (2013) aborda estudos de proteção de barramentos com configuração de barra dupla com disjuntor simples a cinco chaves. Deste modo, implementa-se via linguagem MODELS/ATP a proteção diferencial de baixa impedância, demonstrando de maneira detalhada



o procedimento de aquisição de dados e aplicação dos algoritmos de proteção, os quais são disponibilizados no trabalho. A análise de diferentes cenários de faltas, internas e externas, é abordada indicando que a proteção diferencial de baixa impedância é uma opção eficiente para este equipamento, atuando corretamente para todos os casos simulados.

Em (TAVARES; SILVA, 2012) e (TAVARES, 2013), realiza-se a modelagem de um relé microprocessado para proteção diferencial de transformadores de potência por meio do uso da linguagem MODELS/ATP. O mesmo detalha a implementação das funções de proteção diferencial percentual de fase, de sequência negativa e de falta à terra restrita, as quais são conhecidas como 87T, 87Q e 87REF, respectivamente. Os resultados demonstram análises de sensibilidade das funções de proteção modeladas frente às manobras e faltas no sistema elétrico, indicando que a combinação das três funções é interessante para cobrir o maior número de cenários possíveis a que transformadores podem estar sujeitos.

Em (MOLAS; SILVA, 2012) e (MOLAS, 2014) utiliza-se a linguagem MODELS para modelar um relé de proteção diferencial de linhas de transmissão no plano alfa. Para isso, utiliza-se os *softwares* ATP e MATLAB, onde o MATLAB é usado para avaliar as trajetórias das unidades diferenciais em regime permanente de falta com a variação de parâmetros do sistema e o ATP é usado para simulação de um SEE juntamente com a proteção modelada. O trabalho demonstra todos os códigos na linguagem MODELS, realizando um alto detalhamento da modelagem das etapas de quantização de sinais até a lógica do esquema diferencial no plano alfa.

Em (ALVARENGA, 2014), demonstra-se a implementação, via linguagem MODELS/ATP, da proteção diferencial de alta impedância quando aplicada à extinção de curtos circuitos em barramentos. Assim, modela-se no ATP um SEE composto por quatro LTs e dois transformadores de potência conectados a um barramento com arranjo de barra simples seccionada. Todos os códigos desenvolvidos e utilizados são apresentados no trabalho, os quais permitem emular um relé microprocessado. Como resultados, demonstram-se as vantagens desta função de proteção como, por exemplo, frente à saturação de TCs, evento comum quando da inserção de curtos circuitos em barramentos.

Escudero *et al.* (2017) descrevem a modelagem da proteção diferencial de barramentos de baixa impedância por meio da linguagem MODELS/ATP. Desta forma, a função diferencial embarca as lógicas 1-de-1 e 2-de-2, as quais são detalhadas e implementadas em algoritmos

na linguagem MODELS. Assim, a proteção modelada é avaliada tanto para cenários de faltas internas quanto externas, revelando boa performance do algoritmo desenvolvido sobre o sistema modelado no ATP. Ainda, concluiu-se que o uso da linguagem MODELS/ATP é vantajoso, pois permite-se avaliar a proteção modelada em diferentes condições de operação, as quais não estão disponíveis em registros de oscilografias.

Em (HUAMANI, 2019), demonstra-se a modelagem das funções de proteção embarcadas no relé SEL-T400L. As funções foram implementadas utilizando a linguagem MODELS/ATP, as quais possuem fundamentação bem detalhada. No entanto, apesar de permitir uma visualização geral das funções, estas não são validadas com o relé real. Ademais, identifica-se que as funções TW32 e TD21, bem como outras funções auxiliares (tal como o filtro DS) estão implementadas conforme versões anteriores de (SEL-T400L INSTRUCTION MANUAL, 2019), diferindo em alguns aspectos do estado atual do relé SEL-T400L.

Por fim, é importante ressaltar que em nenhuma das referências avaliadas verificou-se uma modelagem do SEL-T400L seguindo diretrizes expostas na versão atual de (SEL-T400L INSTRUCTION MANUAL, 2019), contemplando o processo de validação do modelo computacional e de todo o processo de análise de sinais elétricos a partir de comparações com o dispositivo real. Desse modo, o presente trabalho tem como objetivo preencher essa lacuna da literatura, disponibilizando um modelo realístico do relé SEL-T400L, que permitirá estudos em âmbito de ensino e de pesquisa para melhor entendimento dos conceitos de proteção no domínio do tempo referentes às funções TD21, TD32, TW32 e TW87, especialmente quando o relé real não estiver disponível.

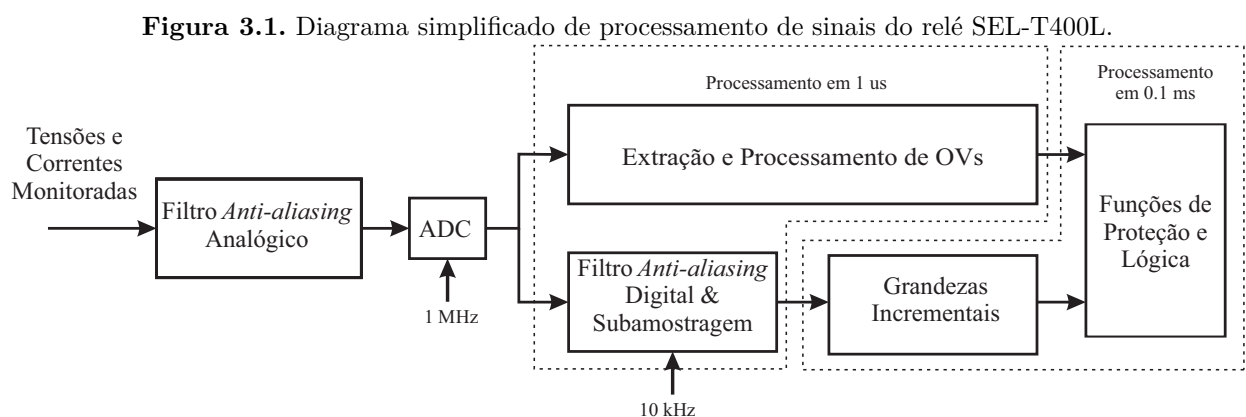
## CAPÍTULO 3

# FUNDAMENTAÇÃO TEÓRICA DO PROCESSAMENTO DE SINAIS E FUNÇÕES AUXILIARES

Apresenta-se neste capítulo a fundamentação teórica dos conceitos utilizados nas funções de proteção baseadas em análises no domínio do tempo, que se encontram embarcadas no relé SEL-T400L. As informações apresentadas são obtidas de manuais e artigos científicos sobre as funções em estudo, incluindo as voltadas para o processamento de sinais.

### 3.1 PROCESSAMENTO DE SINAIS

Nessa seção, tem-se como objetivo detalhar o processo de extração de OV's e cálculo de grandezas incrementais. Ilustra-se na Figura 3.1 um diagrama simplificado do processamento dos sinais monitorados realizado pelo SEL-T400L.



**Fonte:** Adaptada de SEL-T400L Instruction Manual (2019).

No circuito de monitoramento e aquisição de sinais no terminal de conexão do relé na LT protegida, os sinais são digitalizados considerando uma frequência de amostragem de 1 MHz. Desse modo, considerando o teorema de Nyquist, a máxima frequência representada seria de 500 kHz. No entanto, para evitar sobreposição de espectro nas tensões e correntes avaliadas, utiliza-se na entrada dos canais de medição um filtro analógico *anti-aliasing* com frequência

de corte em 400 kHz (SEL-T400L INSTRUCTION MANUAL, 2019), cujo tipo e ordem não são especificados pelo fabricante. Assim, nesse trabalho, práticas tradicionais do processo de digitalização de sinais em relés foram consideradas, conforme reportado por Phadke & Thorp (2009), de modo que foram utilizados filtros do tipo Butterworth de segunda ordem.

Dos sinais digitalizados, extraem-se e processam-se transitórios em resolução temporal de 1  $\mu$ s para análise de OV's e, além disso, utiliza-se um filtro digital *anti-aliasing* com frequência de corte menor que 5 kHz para então realizar um processo de subamostragem dos sinais obtidos para uma frequência de 10 kHz, sendo suas saídas utilizadas para o cálculo de grandezas incrementais.

Após o cálculo dos sinais utilizados na análise de OV's e de grandezas incrementais, esses são avaliados pelas lógicas das proteções programadas no SEL-T400L. Conforme mencionado anteriormente, as principais funções são a TW87, TW32, TD32 e TD21, cujos fundamentos serão detalhados no próximo capítulo.

## 3.2 EXTRAÇÃO DE INFORMAÇÃO DE OV

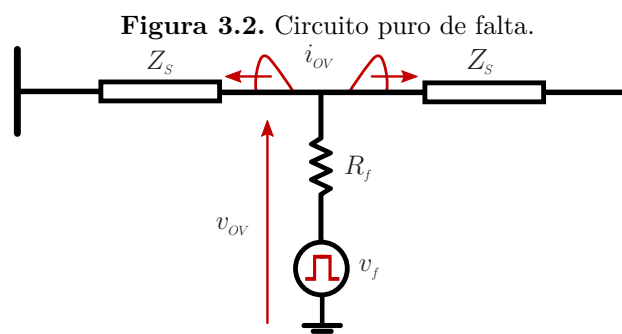
Técnicas de análise de transitórios de alta frequência têm sido desenvolvidas ao longo dos anos com objetivo de detectar e estimar amplitude e polaridade de OV's induzidas por faltas em LTs (SCHWEITZER *et al.*, 2016; LOPES *et al.*, 2019; RIBEIRO *et al.*, 2018; RIBEIRO *et al.*, 2019). Dentre as várias soluções existentes, destacam-se soluções baseadas na transformada *wavelet* discreta (TWD), na transformada *wavelet* discreta redundante (TWDR), na transformada de Park (TDQ), e no filtro *Differentiator-Smoother* (filtro DS). As técnicas TWD e TWDR avaliam diferentes faixas do espectro de frequência do sinal monitorado e para isso, fazem uso de filtros digitais em cascata, os quais possuem coeficientes cujos valores dependem da escolha de uma *wavelet* mãe (COSTA *et al.*, 2011; PERCIVAL; WALDEN, 2000). A técnica TDQ é sensibilizada por transitórios e por desequilíbrios no sistema, sendo capaz de detectar até mesmo transitórios com elevado nível de amortecimento (LOPES *et al.*, 2013). Por fim, o filtro DS caracteriza-se por apresentar ganho unitário quando da análise de OV's, facilitando a extração de informações de amplitude e polaridade das OV's medidas, sem a necessidade de ajustes complexos (LOPES *et al.*, 2019; RIBEIRO *et al.*, 2018; RIBEIRO *et al.*, 2019).

Quando da ocorrência de curtos circuitos em LTs, transitórios eletromagnéticos são induzidos, os quais se propagam em forma de OVs ao longo da LT. Nesse caso, OVs de tensão e corrente se propagam conjuntamente a partir do ponto de falta, em direção a ambos os terminais da LT onde podem ser detectadas. Logo, durante o estudo de transitórios em LTs, a compreensão de OVs induzidas por faltas se faz importante (LOPES *et al.*, 2019; RIBEIRO *et al.*, 2018; RIBEIRO *et al.*, 2019), especialmente para compreender os fundamentos dos filtros empregados no relé modelado no presente trabalho.

### 3.2.1 Fenômeno de OVs

A ocorrência de curtos-circuitos em uma LT caracteriza-se por uma variação abrupta de tensão no local do defeito, modificando a configuração original do SEE. Logo, esta variação abrupta de tensão se propaga em forma de ondas eletromagnéticas em direção aos terminais da LT em velocidades próximas à da luz (para LTs aéreas) (RIBEIRO *et al.*, 2018; RIBEIRO *et al.*, 2019; LOPES *et al.*, 2019).

Ilustra-se na Figura 3.2 o circuito puro de falta de uma LT, utilizado para explicar o fenômeno de OV, no qual  $v_f$  representa a tensão no local e momento da falta,  $v_{OV}$  e  $i_{OV}$  representam, respectivamente, as amplitudes das OVs de tensão e corrente lançadas na LT,  $Z_S$  representa a impedância de surto da LT; e  $R_f$  representa a resistência de falta.



**Fonte:** (LOPES *et al.*, 2018a).

Sendo  $v_f$  um valor instantâneo da tensão do sistema  $V_{Sis} \cdot \text{sen}\theta$ , em que  $\theta$  é o ângulo de incidência da falta (aqui obtido a partir de referência senoidal),  $v_{OV}$  é calculada na Equação (3.1) aplicando-se LKT no circuito puro de falta. Por fim, segundo Phadke & Thorp (2009) e

Júnior (2019),  $i_{OV}$  é calculada usando a Equação (3.2) para faltas monofásicas, onde  $Z_{S0}$  e  $Z_{S1}$  são, respectivamente, as impedâncias de surto de sequência positiva e zero da LT.

$$v_{OV} = -V_{Sis} \cdot \text{sen}(\theta) - 2 \cdot R_f \cdot i_{OV} = -v_f - 2 \cdot R_f \cdot i_{OV} , \quad (3.1)$$

$$i_{OV} = \frac{-3}{Z_{S0} + 2 \cdot Z_{S1} + 6 \cdot R_f} \cdot v_f . \quad (3.2)$$

Do exposto, percebe-se que os parâmetros da LT, bem como  $\theta$  e  $R_f$  influenciam na amplitude das OVs lançadas. De fato, valores de  $\theta$  que resultem em baixas tensões no ponto de falta e a elevação de  $R_f$  tendem a atenuar as OVs induzidas pelo curto circuito, podendo dificultar a detecção dos transitórios e conseqüentemente a aplicação das funções baseadas na teoria de OVs. Ainda, é importante mencionar que ao aplicar a falta, impõe-se um degrau de tensão no ponto de curto circuito, e por isso, as OVs resultam em transitórios com forma típica de degrau ou de rampa, sendo este último caso verificado quando de uma maior atenuação dos transitórios (LOPES *et al.*, 2019).

### 3.2.2 Fundamentos do Filtro DS

Esta técnica de filtragem tem se destacado pelo fato de ser aplicada no primeiro relé de proteção disponível no comércio com funções de proteção baseadas em OVs. Em termos de desempenho, destaca-se sua simplicidade na representação de pico e instantes de chegada das frentes de onda de interesse, baseando-se em sinais digitalizados com uma frequência de amostragem  $F_s$  de 1 MHz.

Segundo SEL-T400L Instruction Manual (2019), o filtro DS faz uso de 20 coeficientes, sendo  $N_{DS}$  o número de coeficientes. Assim, utiliza-se uma janela de dados de entrada de comprimento  $T_{DS}$ , ou seja, 20  $\mu\text{s}$  (SEL-T400L INSTRUCTION MANUAL, 2019). No entanto, conforme comprovado em (RIBEIRO *et al.*, 2019), verificou-se a partir de testes no dispositivo real a existência de um coeficiente nulo central, resultando em  $N_{DS} = 21$  e  $T_{DS} = 21 \mu\text{s}$ .

Conforme a Equação (3.3), a saída do filtro DS é resultado do produto interno entre a janela de coeficientes do filtro  $DS[n]$  e o janelamento do sinal de entrada compreendendo as  $N_{DS}$  amostras mais atuais. Esse *buffer* será denominado de  $Buffer[n]$ , onde  $[n]$  representa a  $n$ -ésima amostra. Conforme comprovado por Ribeiro *et al.* (2019), a Equação (3.4) representa

os coeficientes do filtro DS, sendo  $DS[n]$  composto por dez coeficientes ajustados com valor  $G$ , um coeficiente central com valor nulo e dez coeficientes ajustados com valor  $-G$ . Na equação,  $\delta$  representa o impulso unitário e  $G = \frac{2}{N_{DS}} = 0,1$  é obtido para que as saídas do filtro DS tenham ganho unitário. De fato, para entradas em degrau, a resposta do filtro tem forma de onda triangular, cujo pico tem amplitude equivalente à da OV, estando alinhado com o instante a ser assumido como instante de chegada da frente de onda.

$$i_{DS}[n] = \sum_{m=0}^{N_{DS}-1} Buffer[m] \cdot DS[n-m], \quad (3.3)$$

$$DS[n] = G \cdot \left\{ \sum_{k=0}^{\frac{N_{DS}-1}{2}} \delta[n-k] - \sum_{k=\frac{N_{DS}}{2}}^{N_{DS}-1} \delta[n-k] \right\}. \quad (3.4)$$

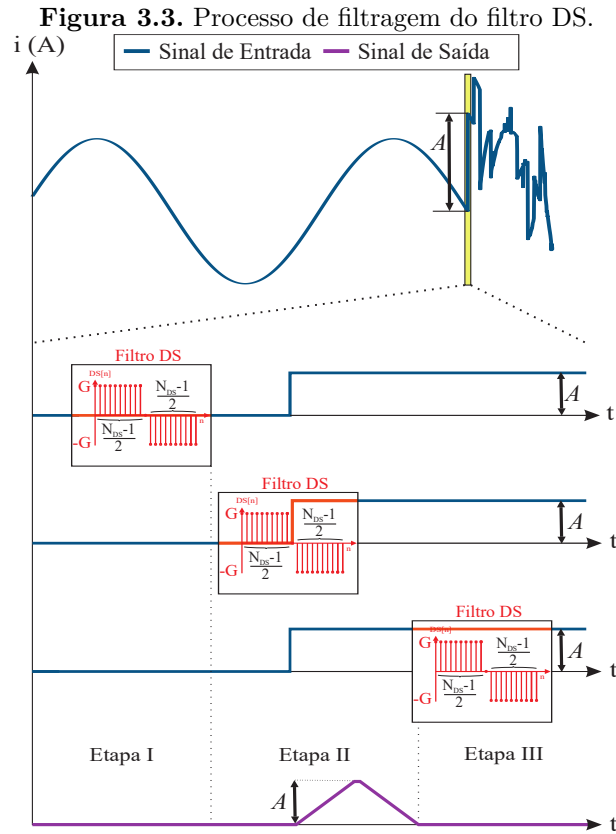
Na Figura 3.3, ilustra-se o processo de filtragem realizado pelo filtro DS, tomando como referência uma zona ampliada do sinal monitorado, o qual divide a filtragem do primeiro transitório incidente no terminal em três etapas. São elas: Etapa I) antes chegada de uma OV; Etapa II) quando da chegada de uma OV; e Etapa III) após a chegada de uma OV. Na Etapa I, enquanto o filtro recebe como entrada apenas sinais na frequência nominal do SEE, sua saída apresenta valor aproximadamente nulo, representado na Equação (3.5). Na Etapa II, no momento em que o filtro está centrado na variação em degrau, sua saída apresenta valor máximo, conforme Equação (3.6). Por fim, na Etapa III, quando o filtro se encontra sobre o degrau decorrente da OV, sua saída apresenta valor aproximadamente nulo, conforme Equação (3.7). Dessa análise, fica justificado o formato aproximadamente triangular das saídas do filtro DS, as quais podem tender a um formato parabólico quando entradas em rampa são consideradas (SCHWEITZER *et al.*, 2016).

$$i_{DS} = \frac{N_{DS}}{2} \cdot G \cdot 0 + \frac{N_{DS}}{2} \cdot (-G) \cdot 0 = 0, \quad (3.5)$$

$$i_{DS} = \frac{N_{DS}}{2} \cdot G \cdot A + \frac{N_{DS}}{2} \cdot (-G) \cdot 0 = A, \quad (3.6)$$

$$i_{DS} = \frac{N_{DS}}{2} \cdot G \cdot A + \frac{N_{DS}}{2} \cdot (-G) \cdot A = 0. \quad (3.7)$$

Para facilitar a análise dos fenômenos, utiliza-se a transformada de Clarke para desacoplar os sinais originais em ondas modais denominadas modos aéreos  $\alpha$  e  $\beta$ , e modo terra 0. Este procedimento pode ser observado na Equação (3.8), onde  $i_{DS\alpha}$ ,  $i_{DS\beta}$  e  $i_{DS0}$  são as correntes modais desacopladas com referência à fase A. É importante ressaltar que os sinais modais



Fonte: Adaptado de (LOPES *et al.*, 2018a).

podem ser referenciados a qualquer uma das fases do sistema por meio da troca de linhas da matriz transformação, permitindo a análise confiável de qualquer tipo de curto circuito (SCHWEITZER *et al.*, 2014).

$$\begin{bmatrix} i_{DS\alpha} \\ i_{DS\beta} \\ i_{DS0} \end{bmatrix} = \frac{1}{3} \cdot \begin{bmatrix} 2 & -1 & -1 \\ 0 & \sqrt{3} & -\sqrt{3} \\ 1 & 1 & 1 \end{bmatrix} \cdot \begin{bmatrix} i_A \\ i_B \\ i_C \end{bmatrix}. \quad (3.8)$$

### 3.3 EXTRAÇÃO DE INFORMAÇÃO DE GRANDEZAS INCREMENTAIS

Segundo Glover *et al.* (2012), em um circuito linear com duas ou mais fontes independentes, afirma-se a partir do princípio da superposição que as grandezas de tensão e corrente elétrica sobre um elemento são iguais à soma algébrica da contribuição isolada de cada fonte. Aplicando este conceito em um sistema de transmissão sob efeito de um curto circuito, tem-se que as variações das grandezas elétricas decorrentes exclusivamente do defeito podem ser calculadas como a contribuição de uma fonte independente adicionada no ponto de curto circuito. Essa fonte pode ser de corrente, representando a corrente de curto circuito no ramo de falta, ou por



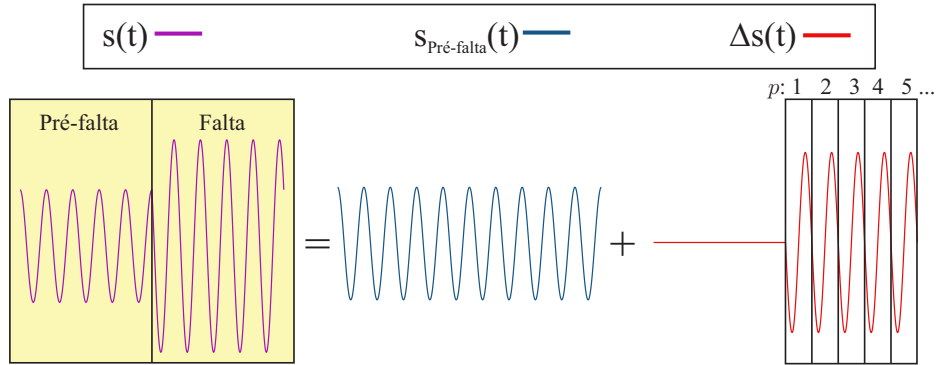
uma fonte de tensão, representando a variação negativa do potencial no ponto do defeito.

Sendo  $s(t)$  uma grandeza linear genérica, que pode representar tensões ou correntes, nomeia-se a configuração do circuito anterior ao momento de inserção da falta ( $t_{falta}$ ) como circuito de pré-falta. Por outro lado, o circuito verificado após o instante  $t_{falta}$  é denominado como circuito com falta, no qual os efeitos de carregamento e de contribuição de curto circuito se sobrepõem. Assim, é estabelecido como grandeza de pré-falta  $s(t) = s_{Pre-falta}(t)$ ,  $t < t_{falta}$ , sendo essa a contribuição das fontes independentes atuando sobre o circuito em condições normais de operação, e como grandeza de falta  $s(t) = s_{Falta}(t)$ ,  $t \geq t_{falta}$ , na qual contabilizam-se as contribuições de todas as fontes, incluindo a fonte adicional no ponto da falta.

Conforme ilustrado na Figura 3.4, conhecendo as grandezas elétricas nos terminais da LT antes e após a inserção da falta, é possível estimar a contribuição gerada exclusivamente pela falta, sendo estas conhecidas como grandezas do circuito puro de falta — no qual as fontes de máquinas geradoras são curto circuitadas e a única fonte é a relacionada à tensão de pré-falta no ponto de falta — popularmente denominadas de grandezas incrementais ( $\Delta s(t)$ ). Logo, assumindo que nos primeiros ciclos de falta as contribuições de pré-falta não mudam de forma significativa, pode-se utilizar o sinal  $s_{Pre-falta}(t)$  para compensação parcelas de tensão e corrente provenientes da topologia de pré-falta do sistema nas medições realizadas durante o curto circuito, permitindo de forma prática o cálculo do circuito puro de falta. No SEL-T400L, as funções são aplicadas apenas no primeiro ciclo fundamental de período  $T$ , de modo que o Teorema da Superposição é aplicado por meio da Equação (3.9) para calcular o valor de  $\Delta s(t)$ , onde  $p$  representa a quantidade de ciclos necessários para análise dessa grandeza (sendo no SEL-T400L  $p = 1$ ) (SCHWEITZER *et al.*, 2015; RIBEIRO, 2019).

$$\Delta s(t) = s_{Falta}(t) - s_{Pre-falta}(t) = s(t) - s(t - p \cdot T) . \quad (3.9)$$

Computacionalmente, o cálculo dessas grandezas pode ser feito a partir de um *buffer* circular com tamanho de  $p$  ciclos, em que a primeira e última amostras seriam empregadas no cálculo de  $\Delta s(t)$ .

**Figura 3.4.** Princípio da Superposição para Cálculo de Grandezas Incrementais.

Fonte: Autoria própria.

### 3.4 FUNDAMENTOS DA CORRENTE RÉPLICA

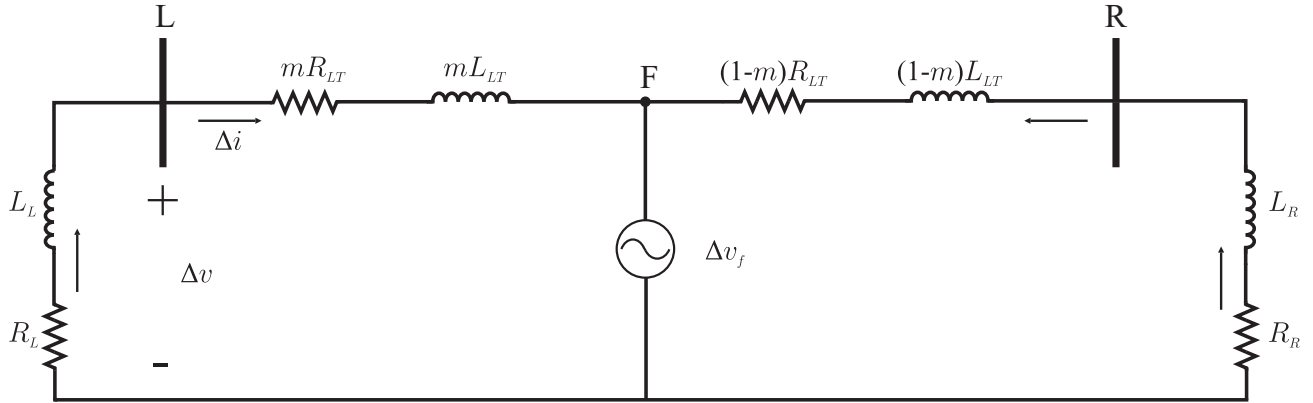
Ao considerar uma LT como um circuito RL com uma falta entre os seus terminais, utiliza-se o Teorema de Thévenin juntamente com o princípio da superposição para calcular as grandezas de curto circuito a partir do circuito puro de falta (GUZMÁN *et al.*, 2017; SCHWEITZER *et al.*, 2015; RIBEIRO, 2019), resultando nas seguintes tensões e correntes incrementais:

$$\Delta v(t) = v(t) - v(t - T) , \quad (3.10)$$

$$\Delta i(t) = i(t) - i(t - T) . \quad (3.11)$$

Uma vez que o SEL-T400L realiza análises no domínio do tempo que requerem comparações de amplitude e polaridade de valores instantâneos, a defasagem angular imposta pela característica RL do sistema impõe desvios nos alinhamentos dos cruzamentos por zero de tensões e correntes incrementais, dificultando as análises requeridas pelas funções de proteção. Assim, as correntes réplicas são calculadas no intuito de compensar tal defasagem angular, alinhando os cruzamentos por zero dos sinais avaliados de tensão e corrente incrementais de modo a permitir a análise da falta como se o circuito monitorado fosse resistivo.

Para exemplificar os fundamentos do cálculo de correntes réplica, trataremos o mesmo como sendo a aplicação de um dado filtro réplica. Para tanto, considere um exemplo hipotético de circuito monofásico puro de falta, conforme ilustrado na Figura 3.5. Nesse caso, será avaliada a defasagem angular imposta pela passagem de  $\Delta i(t)$  pela impedância de Thévenin, resultando em uma tensão  $\Delta v(t)$ , que é por sua vez a mesma verificada na barra local monitorada.

**Figura 3.5.** Diagrama do Circuito Puro de Falta para LTs.

**Fonte:** Autoria Própria.

Assumindo medições no terminal L, nota-se que  $\Delta v(t)$  é igual ao negativo da queda de tensão causada por  $\Delta i(t)$  no equivalente de Thévenin local, ou seja:

$$\Delta v(t) = - \left[ R_L \cdot \Delta i(t) + L_L \cdot \frac{d}{dt} \Delta i(t) \right]. \quad (3.12)$$

Por uma questão de manipulação matemática, multiplica-se e divide-se o lado direito da Equação (3.12) pelo módulo da impedância por onde flui  $\Delta i(t)$ , ou seja,  $|Z_L|$ , onde  $|Z_L| = \sqrt{R_L^2 + (j \cdot 2 \cdot \pi \cdot f \cdot L_L)^2}$  e sendo  $f$  a frequência nominal do sistema, resultando em:

$$\Delta v(t) = -|Z_L| \left[ \frac{R_L}{|Z_L|} \cdot \Delta i(t) + \frac{L_L}{|Z_L|} \cdot \frac{d}{dt} \Delta i(t) \right]. \quad (3.13)$$

Percebe-se que ao realizar a divisão entre  $\Delta v(t)$  por  $|Z_L|$ , tem-se como resultado um sinal com mesma amplitude que  $\Delta i(t)$ , porém adiantado no tempo em  $\phi_{Z_L} = \tan^{-1} \left( \frac{2 \cdot \pi \cdot f \cdot L_L}{R_L} \right)$ , ou seja, removendo o atraso gerado pela impedância em questão. Isso significa que os sinais de corrente obtidos estão em fase com  $\Delta v(t)$ , e possuem mesma amplitude que  $\Delta i(t)$ . Logo, devido aos fatores apresentados, este sinal é nomeado como corrente réplica incremental  $\Delta i_Z(t)$ , sendo expresso por:

$$\Delta i_Z(t) = \left[ \frac{R_L}{|Z_L|} \cdot \Delta i(t) + \frac{L_L}{|Z_L|} \cdot \frac{d}{dt} \Delta i(t) \right]. \quad (3.14)$$

Simplificando, tem-se:

$$\Delta i_Z(t) = \left[ D_{0L} \cdot \Delta i(t) + D_{1L} \cdot \frac{d}{dt} \Delta i(t) \right]. \quad (3.15)$$

Onde,

$$D_{0L} = \frac{R_L}{|Z_L|} , \quad (3.16)$$

$$D_{1L} = \frac{L_L}{|Z_L|} . \quad (3.17)$$

Assim, pode-se dizer que no exemplo apresentado, a corrente réplica é resultado de uma função que depende da  $\Delta i(t)$  e dos parâmetros  $R_L$  e  $L_L$ , ou seja:

$$\Delta i_Z(t) = f_{iz} [\Delta i(t), R_L, L_L] . \quad (3.18)$$

Em termos práticos, caso os parâmetro dos equivalentes de Thévenin fossem conhecidos com precisão, as funções que usam correntes réplica, a saber, TD21 e TD32, poderiam ser aplicadas diretamente no domínio de fases. No entanto, devido à dificuldade de se encontrar  $\phi_{Z_L}$ , na prática, os ajustes de R e L do filtro réplica são obtidos a partir dos parâmetros da LT monitorada, sendo tensões e correntes de *loop* avaliadas (GUZMÁN *et al.*, 2017). Com isso, pode-se dizer que as funções se baseiam em valores instantâneos relacionadas às parcelas de sequência positiva do circuito monitorado ao invés de medições diretas no domínio de fases, o que poderia comprometer a segurança e confiabilidade das proteções. Assim, pode-se escrever que:

$$\Delta v(t) = -|Z_L| \cdot \Delta i_Z(t) = -|Z_L| \cdot f_{IZ} [\Delta i(t), R_L, L_L] , \quad (3.19)$$

o que é equivalente a uma queda de tensão em uma resistência com valor  $|Z_L|$ .

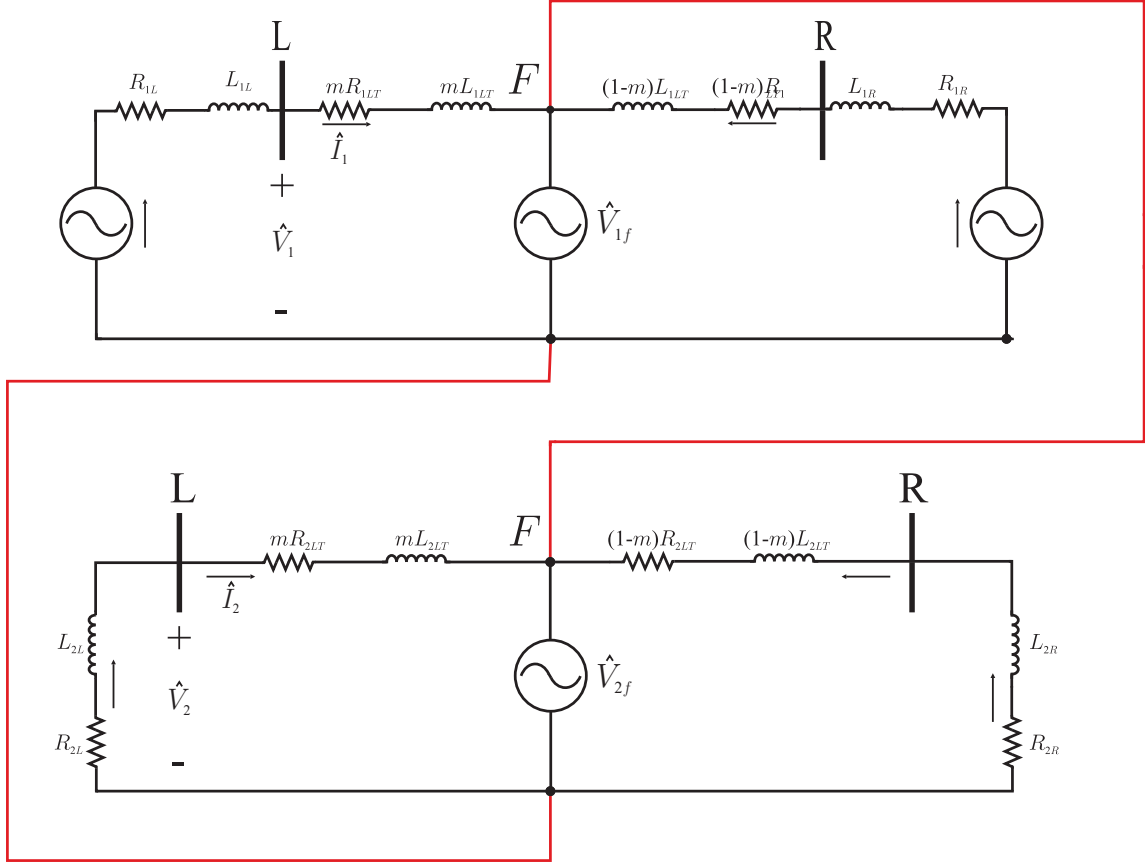
### 3.5 GRANDEZAS DE LOOP DE FALTA

Os conceitos de corrente réplica incremental podem ser expandidos para sistemas trifásicos a partir da análise de grandezas de *loop* de falta. Tal conceito já é largamente empregado em relés fasoriais tradicionais, os quais estimam correntes e tensões para cada tipo de *loop* de falta permitindo obter relações de tensão e corrente a partir da impedância de sequência positiva da LT (KASZTENNY *et al.*, 2016; RIBEIRO, 2019). Portanto, com o desenvolvimento das grandezas incrementais no domínio do tempo, devem ser estimadas tensões e correntes incrementais que se possam se correlacionar com base no mesmo fundamento.

Visando simplificar a dedução das grandezas utilizadas nos elementos de *loop* incrementais, utiliza-se e adapta-se a fundamentação fasorial. A Figura 3.6 ilustra o circuito de falta de

sequência positiva e negativa para uma falta franca entre fases em uma LT, onde  $m$  representa a distância em p.u. da barra L até  $F$ .

**Figura 3.6.** Diagrama de Componentes Simétricas para Falta Bifásica em LTs.



Fonte: Autoria Própria.

Realizando LKT:

$$-\hat{V}_1 + \hat{I}_1 \cdot m \cdot (R_{1LT} + j \cdot \omega \cdot L_{1LT}) - \hat{I}_2 \cdot m \cdot (R_{2LT} + j \cdot \omega \cdot L_{2LT}) + \hat{V}_2 = 0 . \quad (3.20)$$

Em LTs,  $R_{1LT} + j \cdot \omega \cdot L_{1LT} = Z_{1LT} = Z_{2LT} = R_{2LT} + j \cdot \omega \cdot L_{2LT}$ , logo:

$$-(\hat{V}_1 - \hat{V}_2) + (\hat{I}_1 - \hat{I}_2) \cdot m \cdot Z_{1LT} = 0 . \quad (3.21)$$

Passando as tensões para o outro lado da Equação (3.21), tem-se:

$$(\hat{V}_1 - \hat{V}_2) = (\hat{I}_1 - \hat{I}_2) \cdot m \cdot Z_{1LT} . \quad (3.22)$$

Dividindo ambos os lados da Equação (3.22) por  $(\hat{I}_1 - \hat{I}_2)$ , tem-se:

$$\frac{(\hat{V}_1 - \hat{V}_2)}{(\hat{I}_1 - \hat{I}_2)} = m \cdot Z_{1LT} . \quad (3.23)$$

Pelo teorema das componentes simétricas, sabe-se que:

$$\begin{bmatrix} \hat{X}_0 \\ \hat{X}_1 \\ \hat{X}_2 \end{bmatrix} = \frac{1}{3} \cdot \begin{bmatrix} 1 & 1 & 1 \\ 1 & \alpha & \alpha^2 \\ 1 & \alpha^2 & \alpha \end{bmatrix} \cdot \begin{bmatrix} \hat{X}_A \\ \hat{X}_B \\ \hat{X}_C \end{bmatrix}, \quad (3.24)$$

sendo  $\alpha = 1\angle 120^\circ$ .

Logo, tem-se que as componentes de sequência positiva e negativa localizadas no lado esquerdo da Equação (3.23), do exposto na Equação (3.24), resultam em:

$$\begin{bmatrix} \hat{V}_1 \\ \hat{V}_2 \end{bmatrix} = \frac{1}{3} \cdot \begin{bmatrix} 1 & \alpha & \alpha^2 \\ 1 & \alpha^2 & \alpha \end{bmatrix} \cdot \begin{bmatrix} \hat{V}_A \\ \hat{V}_B \\ \hat{V}_C \end{bmatrix}, \quad (3.25)$$

$$\begin{bmatrix} \hat{I}_1 \\ \hat{I}_2 \end{bmatrix} = \frac{1}{3} \cdot \begin{bmatrix} 1 & \alpha & \alpha^2 \\ 1 & \alpha^2 & \alpha \end{bmatrix} \cdot \begin{bmatrix} \hat{I}_A \\ \hat{I}_B \\ \hat{I}_C \end{bmatrix}. \quad (3.26)$$

Subtraindo as componentes de sequência positiva pelas de sequência negativa de tensão e corrente presentes na Equação (3.23), conforme exposto nas Equações (3.25) e (3.26), tem-se:

$$\begin{bmatrix} \hat{V}_1 - \hat{V}_2 \end{bmatrix} = \frac{1}{3} \cdot \begin{bmatrix} (\alpha - \alpha^2) & -(\alpha - \alpha^2) \end{bmatrix} \cdot \begin{bmatrix} \hat{V}_B \\ \hat{V}_C \end{bmatrix}, \quad (3.27)$$

$$\begin{bmatrix} \hat{I}_1 - \hat{I}_2 \end{bmatrix} = \frac{1}{3} \cdot \begin{bmatrix} (\alpha - \alpha^2) & -(\alpha - \alpha^2) \end{bmatrix} \cdot \begin{bmatrix} \hat{I}_B \\ \hat{I}_C \end{bmatrix}. \quad (3.28)$$

Dividindo a Equação (3.27) pela Equação (3.28), resulta em:

$$\frac{(\hat{V}_1 - \hat{V}_2)}{(\hat{I}_1 - \hat{I}_2)} = \frac{(\alpha - \alpha^2) \cdot (\hat{V}_B - \hat{V}_C)}{(\alpha - \alpha^2) \cdot (\hat{I}_B - \hat{I}_C)} = \frac{(\hat{V}_B - \hat{V}_C)}{(\hat{I}_B - \hat{I}_C)}. \quad (3.29)$$

Substituindo o resultado obtido na Equação (3.29) pelo lado esquerdo da Equação (3.23), obtém-se:

$$\frac{(\hat{V}_B - \hat{V}_C)}{(\hat{I}_B - \hat{I}_C)} = m \cdot Z_{1LT}. \quad (3.30)$$

Sabendo que  $Z_{1LT} = |Z_{1LT}| \cdot 1\angle\phi_{1LT}$ , dividindo ambos lados da Equação (3.30) pelo termo  $1\angle\phi_{1LT}$ , tem-se:

$$\frac{(\hat{V}_B - \hat{V}_C)}{(\hat{I}_B \cdot 1\angle\phi_{1LT} - \hat{I}_C \cdot 1\angle\phi_{1LT})} = m \cdot |Z_{1LT}|, \quad (3.31)$$

onde os termos  $\hat{I}_B \cdot 1\angle\phi_{1LT}$  e  $\hat{I}_C \cdot 1\angle\phi_{1LT}$  são as correntes réplica  $\hat{I}_{BZ}$  e  $\hat{I}_{CZ}$ , respectivamente, para o elemento BC. Logo, substituindo na Equação (3.31), pode-se obter:

$$\frac{(\hat{V}_B - \hat{V}_C)}{(\hat{I}_{BZ} - \hat{I}_{CZ})} = m \cdot |Z_{1LT}| . \quad (3.32)$$

Analogamente, para o domínio do tempo, tem-se:

$$\frac{(\Delta v_B - \Delta v_C)}{(\Delta i_{BZ} - \Delta i_{CZ})} = m \cdot |Z_{1LT}| . \quad (3.33)$$

Assim, define-se que para faltas entre fases em um sistema trifásico, utiliza-se uma unidade de proteção para cada tipo de falta bifásica.

De maneira similar às falta bifásicas, podem ser encontradas tensões e correntes de *loop* que se relacionam com a impedância de sequência positiva vista a partir do terminal da LT. Para demonstrar essa análise, considere uma falta AT sólida localizada em  $m$  p.u. entre a barra L e o ponto  $F$ , conforme ilustrado na Figura 3.7.

Realizando LKT:

$$\begin{aligned} & -\hat{V}_0 + \hat{I}_0 \cdot m \cdot (R_{0LT} + j \cdot w \cdot L_{0LT}) - \hat{V}_2 + \hat{I}_2 \cdot m \cdot (R_{2LT} + j \cdot w \cdot L_{2LT}) \\ & - \hat{V}_1 + \hat{I}_1 \cdot m \cdot (R_{1LT} + j \cdot w \cdot L_{1LT}) = 0 . \end{aligned} \quad (3.34)$$

Em LTs,  $R_{1LT} + j \cdot w \cdot L_{1LT} = Z_{1LT} = Z_{2LT} = R_{2LT} + j \cdot w \cdot L_{2LT}$ , além disso  $R_{0LT} + j \cdot w \cdot L_{0LT} = Z_{0LT}$ , logo:

$$\begin{aligned} & -\hat{V}_0 + \hat{I}_0 \cdot m \cdot Z_{0LT} - \hat{V}_2 + \hat{I}_2 \cdot m \cdot Z_{2LT} \\ & - \hat{V}_1 + \hat{I}_1 \cdot m \cdot Z_{1LT} = 0 . \end{aligned} \quad (3.35)$$

Segundo o teorema das componentes simétricas,  $\hat{V}_A = \hat{V}_0 + \hat{V}_1 + \hat{V}_2$ , logo:

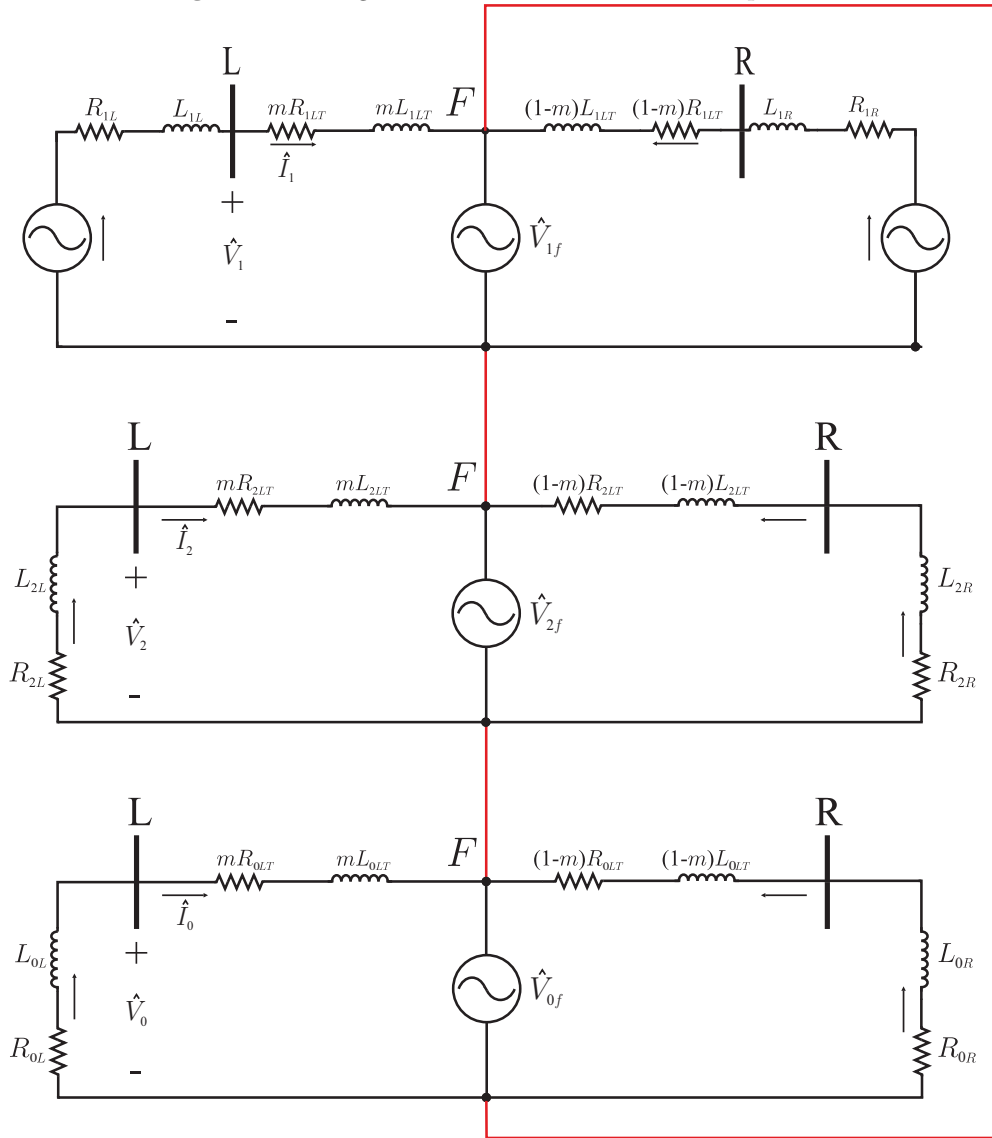
$$\hat{V}_A = \hat{I}_0 \cdot m \cdot Z_{0LT} + (\hat{I}_1 + \hat{I}_2) \cdot m \cdot Z_{1LT} . \quad (3.36)$$

Somando e subtraindo  $\hat{I}_0 \cdot m \cdot Z_{1LT}$  no lado direito da Equação (3.36), tem-se:

$$\begin{aligned} \hat{V}_A &= \hat{I}_0 \cdot m \cdot Z_{0LT} + (\hat{I}_0 + \hat{I}_1 + \hat{I}_2) \cdot m \cdot Z_{1LT} \\ & - \hat{I}_0 \cdot m \cdot Z_{1LT} . \end{aligned} \quad (3.37)$$

Segundo o teorema das componentes simétricas,  $\hat{I}_A = \hat{I}_0 + \hat{I}_1 + \hat{I}_2$ , logo:

$$\hat{V}_A = \hat{I}_A \cdot m \cdot Z_{1LT} + \hat{I}_0 \cdot (m \cdot Z_{0LT} - m \cdot Z_{1LT}) . \quad (3.38)$$

**Figura 3.7.** Diagrama do Circuito Puro de Falta para LTs.

Fonte: Autoria Própria.

Evidenciando  $m \cdot Z_{1LT}$  no lado direito da Equação (3.38), pode-se obter:

$$\hat{V}_A = m \cdot Z_{1LT} \cdot \left[ \hat{I}_A - \hat{I}_0 \cdot \left( 1 - \frac{Z_{0LT}}{Z_{1LT}} \right) \right]. \quad (3.39)$$

Fazendo  $Z_{1LT} = |Z_{1LT}| \cdot 1 \cdot \angle\phi_{1LT}$  e  $Z_{0LT} = |Z_{0LT}| \cdot 1 \cdot \angle\phi_{0LT}$  na Equação (3.39), tem-se:

$$\hat{V}_A = m \cdot |Z_{1LT}| \cdot \left[ \hat{I}_A \cdot 1 \cdot \angle\phi_{1LT} - \hat{I}_0 \cdot \left( 1 \cdot \angle\phi_{1LT} - \frac{|Z_{0LT}| \cdot 1 \cdot \angle\phi_{0LT}}{|Z_{1LT}|} \right) \right]. \quad (3.40)$$

Dividindo ambos termos da Equação (3.40) por  $\hat{I}_A \cdot 1 \cdot \angle\phi_{1LT} - \hat{I}_0 \cdot \left( 1 \cdot \angle\phi_{1LT} - \frac{|Z_{0LT}| \cdot 1 \cdot \angle\phi_{0LT}}{|Z_{1LT}|} \right)$  e simplificando, obtém-se que:

$$\frac{\hat{V}_A}{\hat{I}_A \cdot 1 \cdot \angle\phi_{1LT} - \hat{I}_0 \cdot 1 \cdot \angle\phi_{1LT} + \frac{|Z_{0LT}|}{|Z_{1LT}|} \hat{I}_0 \cdot 1 \cdot \angle\phi_{0LT}} = m \cdot |Z_{1LT}|. \quad (3.41)$$



Assim,  $\hat{I}_A \cdot 1 \cdot \angle \phi_{1LT}$ ,  $\hat{I}_0 \cdot 1 \cdot \angle \phi_{1LT}$  e  $\hat{I}_0 \cdot 1 \cdot \angle \phi_{0LT}$  são correntes réplicas que dependem dos parâmetros de sequência positiva e zero da LT, logo:

$$\frac{\hat{V}_A}{\hat{I}_{AZ} - \hat{I}_{0Z}} = m \cdot |Z_{1LT}| . \quad (3.42)$$

Analogamente à Equação (3.42), no domínio do tempo, obtém-se:

$$\frac{\Delta v_A(t)}{\Delta i_{AZ}(t) - \Delta i_{0Z}(t)} = m \cdot |Z_{1LT}| , \quad (3.43)$$

onde:

$$\Delta i_{AZ}(t) = f_{IZ} [\Delta i_A(t), R_{1LT}, L_{1LT}] , \quad (3.44)$$

$$\Delta i_0(t) = \frac{1}{3} [\Delta i_A(t) + \Delta i_B(t) + \Delta i_C(t)] , \quad (3.45)$$

$$\Delta i_{0Z}(t) = f_{IZ} [\Delta i_0(t), R_{1LT}, L_{1LT}] - \frac{Z_{0LT}}{Z_{1LT}} \cdot f_{IZ} [\Delta i_0(t), R_{0LT}, L_{0LT}] . \quad (3.46)$$

Assim, define-se que para faltas entre fase e a terra em um sistema trifásico, utiliza-se uma unidade de proteção para cada tipo de falta monofásica. Portanto, conforme exposto na Tabela 3.1, são obtidas as grandezas de tensão e corrente de *loop* a serem empregadas no SEL-T400L.

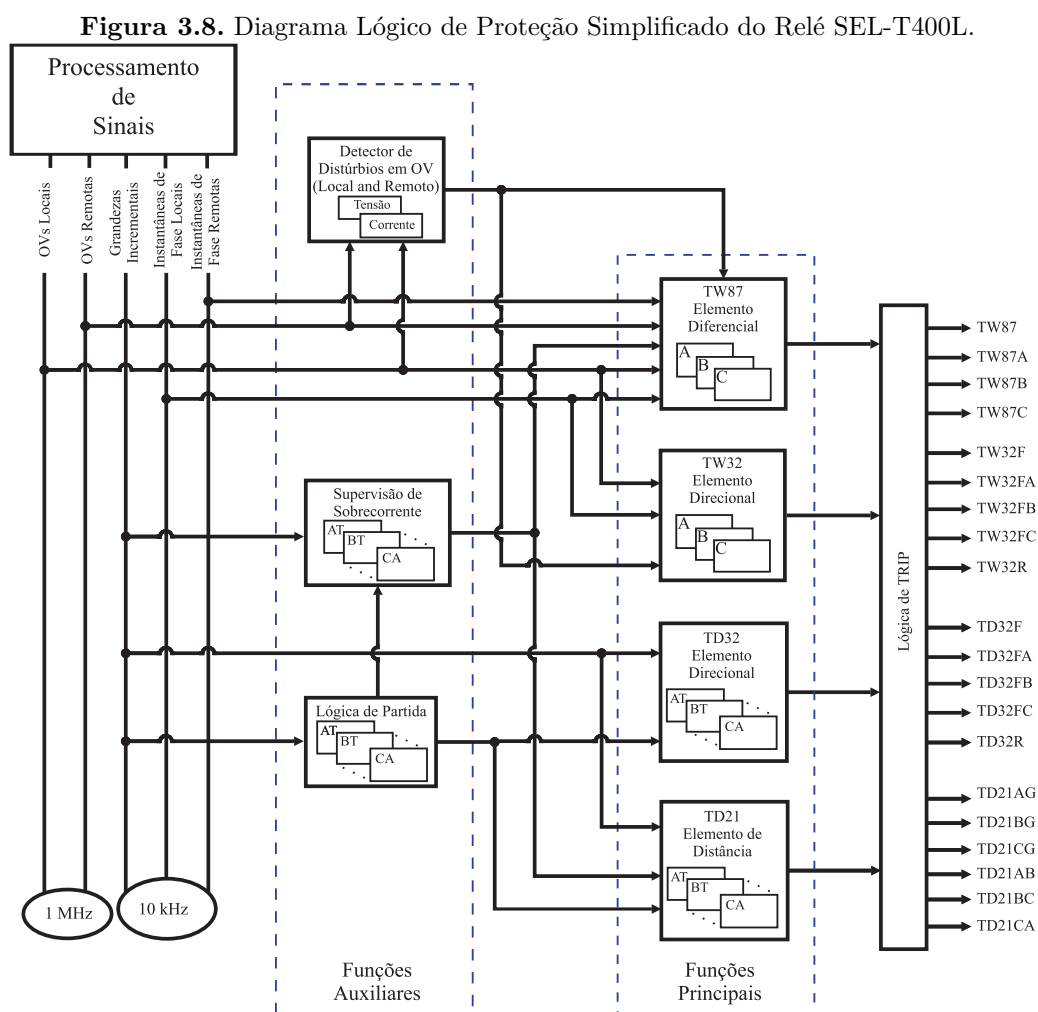
**Tabela 3.1.** Tensões e Correntes de *Loop* de Falta no Domínio do Tempo.

<i>Loop</i>	Tensão	Corrente
AT	$\Delta v_A(t)$	$\Delta i_{AZ}(t) - \Delta i_{0Z}(t)$
BT	$\Delta v_B(t)$	$\Delta i_{BZ}(t) - \Delta i_{0Z}(t)$
CT	$\Delta v_C(t)$	$\Delta i_{CZ}(t) - \Delta i_{0Z}(t)$
AB	$\Delta v_A(t) - \Delta v_B(t)$	$\Delta i_{AZ}(t) - \Delta i_{BZ}(t)$
BC	$\Delta v_B(t) - \Delta v_C(t)$	$\Delta i_{BZ}(t) - \Delta i_{CZ}(t)$
CA	$\Delta v_C(t) - \Delta v_A(t)$	$\Delta i_{CZ}(t) - \Delta i_{AZ}(t)$

**Fonte:** Adaptado de (SCHWEITZER *et al.*, 2015)

### 3.6 DIAGRAMA LÓGICO DE PROTEÇÃO

O entendimento geral dos fundamentos da lógica de proteção empregada no SEL-T400L são de suma importância para a compreensão dos direcionamentos dados aos desenvolvimentos desse trabalho. Por isso, ilustra-se na Figura 3.8 o diagrama lógico de proteção simplificado do relé de proteção SEL-T400L, considerando que o processamento dos sinais monitorados



para extração de informações de OV's e grandezas incrementais já foi realizado. Analisando o diagrama simplificado, verifica-se o destaque para as quatro funções de proteção principais do dispositivo, ou seja, a TD21 TD32, TW32 e TW87, conforme explicado anteriormente.

No contexto supracitado, deve-se observar a existência de funções auxiliares, as quais são utilizadas com objetivo de adicionar camadas adicionais de segurança ao esquema de proteção principal. Dentre essas lógicas auxiliares, destacam-se: as lógicas de disparo do relé, as funções de detecção de distúrbios e a supervisão por sobrecorrente, as quais são detalhadas a seguir.

## 3.7 DETALHAMENTO DAS FUNÇÕES AUXILIARES

### 3.7.1 Lógica de Partida

A lógica de partida é uma função auxiliar baseada em grandezas incrementais que atua como detector de distúrbios não-direcional. Seu comportamento se baseia em monitorar os seis sinais de *loop* de falta e, caso ocorra a detecção de um distúrbio, liberar os respectivos *loops* das funções de proteção principais para operação. Estas características evitam que ocorra operação indevida das funções de proteção, mantendo a seletividade do esquema (SEL-T400L INSTRUCTION MANUAL, 2019; RIBEIRO, 2019).

Demonstra-se na Equação (3.47) o cálculo da tensão de partida  $\Delta v_{START}(t)$ , o qual depende de  $\Delta v(t)$  e  $\Delta i_Z(t)$  para cada *loop*.  $\Delta v_{START}(t)$  é a variação de tensão sobre uma impedância  $Z_X$  a partir do ponto de instalação do relé. No SEL-T400L,  $Z_X$  é igual a impedância de sequência positiva da LT protegida mais uma margem de confiabilidade (SEL-T400L INSTRUCTION MANUAL, 2019; RIBEIRO, 2019), sendo portanto um detector sobrealçado.

$$\Delta v_{START}(t) = |\Delta v(t)| + Z_X \cdot |\Delta i_Z(t)|. \quad (3.47)$$

O valor de  $\Delta v_{START}(t)$  depende de diversos fatores, entre eles, distância para falta, impedância da LT, dos equivalentes de Thévenin nos terminais da LT, tipo de falta, etc. Além disso, o maior valor de  $\Delta v_{START}(t)$  encontra-se no(s) *loop(s)* com fase(s) defeituosa(s) que, ao ultrapassar um limiar definido por fábrica, aciona os *word bits* associados à função, conforme expostos na Tabela 3.2 (SEL-T400L INSTRUCTION MANUAL, 2019).

**Tabela 3.2.** Word Bits da Função Lógica de Partida.

<b>Word Bit</b>	<b>Descrição</b>
AGFLT	<i>Loop</i> de Proteção AT Liberado
BGFLT	<i>Loop</i> de Proteção BT Liberado
CGFLT	<i>Loop</i> de Proteção CT Liberado
ABFLT	<i>Loop</i> de Proteção AB Liberado
BCFLT	<i>Loop</i> de Proteção BC Liberado
CAFLT	<i>Loop</i> de Proteção CA Liberado
START	Lógica de Partida Liberada

**Fonte:** Adaptado de SEL-T400L Instruction Manual (2019)

### 3.7.2 Detector de Distúrbios em OV

O detector de distúrbios a partir da análise de OV é uma função auxiliar não-direcional responsável pela identificação do momento em que ocorre a transição da pré-falta para a falta. Esta marcação ocorre através da detecção de transitórios eletromagnéticos que se propagam pela LT em forma de OV nos sinais de tensão e corrente. Conforme a Equação (3.48), a lógica compara a soma dos módulos das OV por fase, obtidas a partir do filtro DS, tanto para tensões como para correntes, com um limiar que se adapta à intensidade do ruído elétrico presente nesses sinais. Caso o valor calculado seja maior que o limiar, os *word bits* associados à função são acionados, os quais estão expostos na Tabela 3.3. Entretanto, como a TW87 funciona com sinais de ambos terminais da LT sincronizados, a rotina de detecção de distúrbios atua também para os sinais remotos (SEL-T400L INSTRUCTION MANUAL, 2019).

$$\begin{cases} \text{Se } |v_{AOV}(t)| + |v_{BOV}(t)| + |v_{COV}(t)| - v_{\text{Ruído}}(t) > \text{Limiar}, TWVDD = 1 \\ \text{Se } |i_{AOV}(t)| + |i_{BOV}(t)| + |i_{COV}(t)| - i_{\text{Ruído}}(t) > \text{Limiar}, TWIDD = 1 \\ \text{Se } TWVDD = 1 \text{ e } TWIDD = 1, TWDD = 1 \end{cases} \quad (3.48)$$

### 3.7.3 Supervisão de Sobrecorrente

A função auxiliar supervisão de sobrecorrente utilizada no SEL-T400L adiciona uma camada extra de segurança para todas as funções de proteção principais, exceto a TW32. Apesar disso, a TW32 é utilizada na lógica POTT do relé, a qual por sua faz uso de supervisão por sobrecorrente.

A atuação dos elementos de supervisão por sobrecorrente se baseia no uso de correntes répli-

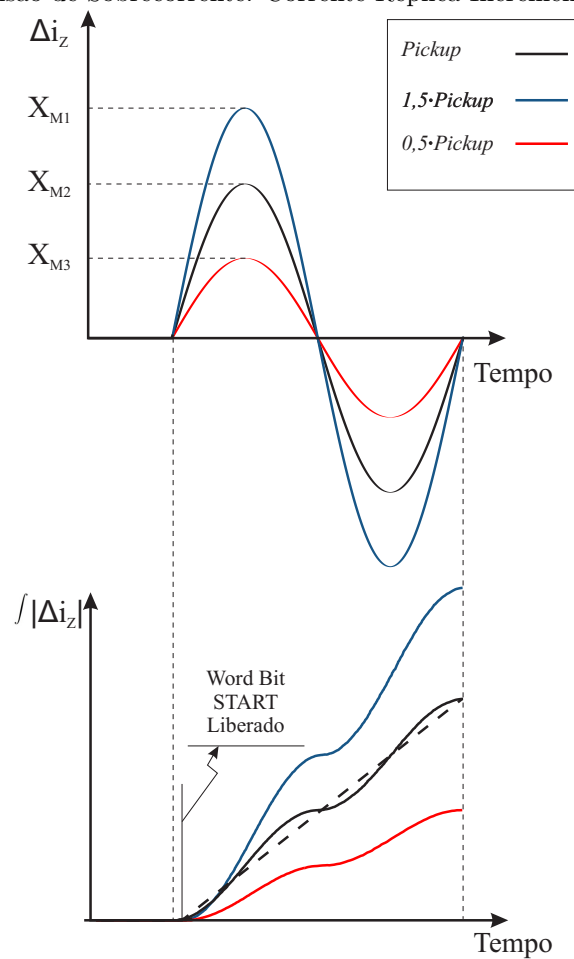
**Tabela 3.3.** Word Bits da Função Detecção de Distúrbios em OV.

<i>Word Bit</i>	Descrição
TWDD	Distúrbio Detectado
TWIDD	Distúrbio Detectado no Sinal de OV de Corrente
TWVDD	Distúrbio Detectado no Sinal de OV de Corrente
TWDDR	Distúrbio Detectado nos sinais de OV Remotos
TWIDDR	Distúrbio Detectado no Sinal de OV de Corrente Remota
TWVDDR	Distúrbio Detectado no Sinal de OV de Tensão Remota

**Fonte:** Adaptado de SEL-T400L Instruction Manual (2019)

cas incrementais de *loop*, caracterizadas por apresentar valor nulo antes da falta e imunidade aos efeitos CC de decaimento exponencial (SEL-T400L INSTRUCTION MANUAL, 2019). Assim, conforme ilustrado na corrente  $X_{M2}$  da Figura 3.9, calcula-se a integral das correntes réplicas incrementais de *loop*, obtendo grandezas integradas que possuem comportamento oscilante em torno de uma reta de referência com inclinação bem definida, sendo essa proporcional à amplitude da corrente analisada. Assim define-se como limiar de disparo da supervisão por sobrecorrente.

**Figura 3.9.** Supervisão de Sobrecorrente: Corrente Réplica Incremental de *Loop* Integrada.



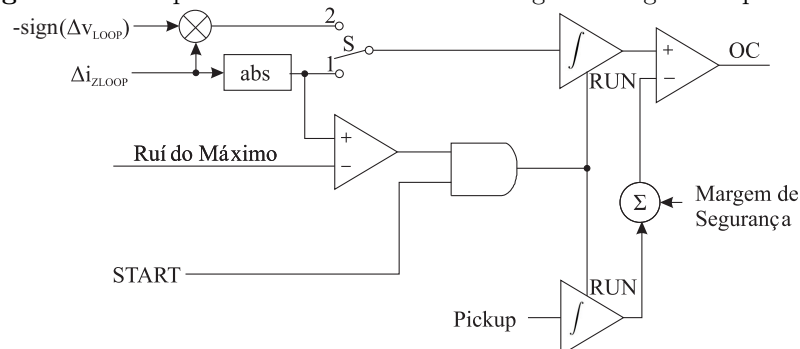
**Fonte:** Adaptada de SEL-T400L Instruction Manual (2019).

Caso um evento monitorado no terminal da LT gere correntes incrementais com amplitudes maiores que a corrente de *pickup* integrada  $X_{M2}$ , como a corrente  $X_{M1}$ , por exemplo, a função libera a atuação das proteções principais que dependem desta supervisão. Caso a amplitude da corrente réplica incremental de *loop* seja menor que  $X_{M2}$ , como a corrente de amplitude  $X_{M3}$ , por exemplo, a função bloqueia a atuação das proteções que dependem desta supervisão.

Para definição do valor de  $X_{M2}$  para cada *loop*, considera-se um curto circuito denominado como pior cenário para atuação da função. Para faltas que envolvem uma fase e a terra, calcula-se a amplitude da corrente incremental esperada para uma falta com  $R_f = 100\Omega$  no terminal remoto da LT protegida, com fonte fraca local e fonte forte remota. Além disso, divide-se por dois a corrente estimada, conferindo ainda maior sensibilidade. Para faltas que envolvem duas ou mais fases, calcula-se a amplitude de corrente incremental esperada para faltas bifásicas e trifásicas no terminal remoto da LT, com fonte fraca local e fonte forte remota, dividindo-se por dois o resultado obtido (SEL-T400L INSTRUCTION MANUAL, 2019).

Sabe-se que a direcionalidade de um distúrbio em um SEE pode ser definida através da análise de polaridades entre os sinais de tensão e corrente monitorados, os quais apresentam polaridades contrárias para faltas diretas e iguais para faltas reversa (SEL-T400L INSTRUCTION MANUAL, 2019; RIBEIRO, 2019). Dessa forma, conforme a lógica da função auxiliar supervisão de sobrecorrente ilustrada na Figura 3.10, a supervisão de sobrecorrente direcional integra o produto entre o módulo da corrente réplica incremental e o negativo da polaridade da tensão incremental para o *loop* analisado. Observa-se também que a mesma lógica é utilizada para a supervisão de sobrecorrente não-direcional, mudando apenas o estado da chave S, de modo que apenas correntes são analisadas. No relé, verificam-se os seguintes elementos de supervisão por sobrecorrente: OCTP, elemento direcional aplicado no esquema de teleproteção POTT; OC21 elemento direcional aplicado à função TD21; e OC87, elemento não-direcional aplicado à função TW87. Os *word bits* referentes a cada elemento de supervisão por sobrecorrente são listados na Tabela 3.4.

**Figura 3.10.** Supervisão de Sobrecorrente: Diagrama Lógico Simplificado.



**Fonte:** Adaptada de SEL-T400L Instruction Manual (2019).

**Tabela 3.4.** Word Bits da Função Supervisão de Sobrecorrente.

<i>Word Bit</i>	<i>Descrição</i>
OC87AG	Sobrecorrente Não-Direcional Detectada para o <i>loop</i> AT
OC87BG	Sobrecorrente Não-Direcional Detectada para o <i>loop</i> BT
OC87CG	Sobrecorrente Não-Direcional Detectada para o <i>loop</i> CT
OC87AB	Sobrecorrente Não-Direcional Detectada para o <i>loop</i> AB
OC87BC	Sobrecorrente Não-Direcional Detectada para o <i>loop</i> BC
OC87CA	Sobrecorrente Não-Direcional Detectada para o <i>loop</i> CA
OC21AG	Sobrecorrente Direcional Detectada para o <i>loop</i> AT
OC21BG	Sobrecorrente Direcional Detectada para o <i>loop</i> BT
OC21CG	Sobrecorrente Direcional Detectada para o <i>loop</i> CT
OC21AB	Sobrecorrente Direcional Detectada para o <i>loop</i> AB
OC21BC	Sobrecorrente Direcional Detectada para o <i>loop</i> BC
OC21CA	Sobrecorrente Direcional Detectada para o <i>loop</i> CA

**Fonte:** Adaptado de SEL-T400L Instruction Manual (2019)

## CAPÍTULO 4

# FUNÇÕES PRINCIPAIS DE PROTEÇÃO

Neste capítulo, apresenta-se a fundamentação teórica e esquemas lógicos das principais funções de proteção no domínio do tempo disponíveis no relé SEL-T400L. No decorrer do capítulo, retratam-se os princípios de funcionamento das função de acordo com seu esquema lógico, detalhando as informações necessárias para compreensão das implementações realizadas e dos resultados do processo de validação que serão descritos nos próximos capítulos.

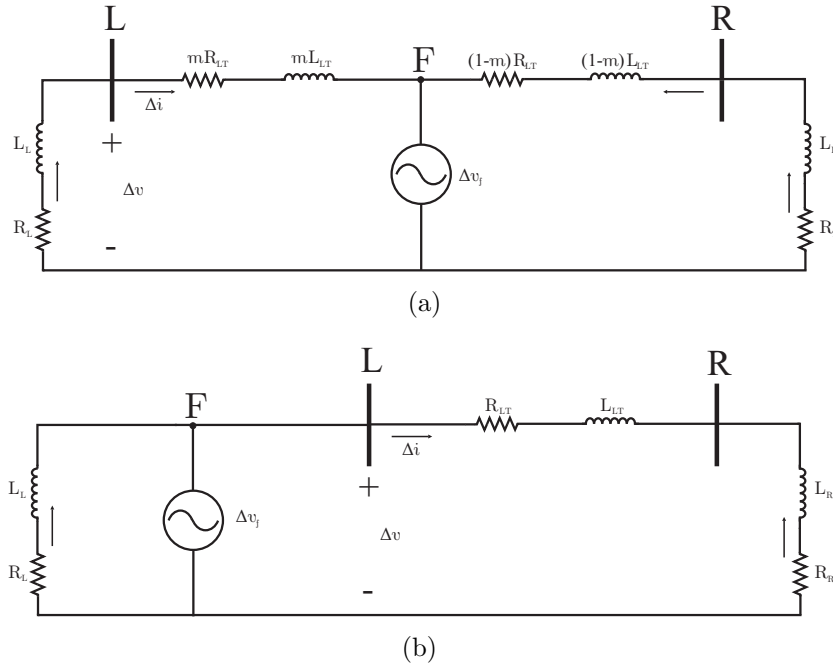
### 4.1 *TIME-DOMAIN 32 – TD32*

A função de proteção direcional de potência baseada em grandezas incrementais atua na ordem de poucos milissegundos, sendo utilizada no esquema esquema POTT e como supervisão da função das proteções TD21 e TW87 (nesta última, apenas quando da utilização de compensação série na LT) (SEL-T400L INSTRUCTION MANUAL, 2019). Seu princípio de operação se baseia na análise de polaridade entre tensões incrementais e correntes réplica incrementais, viabilizando a determinação da direcionalidade do defeito em questão (SEL-T400L INSTRUCTION MANUAL, 2019; RIBEIRO, 2019).

Ilustra-se na Figura 4.1 o circuito puro de falta utilizado para melhor apresentar seu princípio de operação. Com intuito de simplificar o entendimento sobre a função, modela-se a LT como um circuito RL a parâmetros concentrados, em que os equivalentes de Thévenin representam os SEEs conectados a ambos os lados da LT. Ao considerar a LT como um circuito RL, obtêm-se relações algébricas simplificadas entre  $\Delta v$  e  $\Delta i_Z$ , facilitando o processo de identificação de curtos circuitos.

Considerando relés instalados em ambos os terminais da LT ilustrada nas Figuras 4.2(a) e 4.2(b), bem como assumindo as referências dos transformadores de instrumentos, relacionam-se as grandezas monitoradas conforme a Equação (4.1) e (4.2) quando da ocorrência de faltas



**Figura 4.1.** Circuito Puro de Falta Simplificado: (a) falta externa; e (b) falta interna na LT monitorada.**Fonte:** Autoria própria.

diretas e reversas à barra L, respectivamente.

$$\Delta v(t) = - \left[ \frac{R_L}{|Z_L|} \cdot \Delta i(t) + \frac{L_L}{|Z_L|} \cdot \frac{d}{dt} \Delta i(t) \right] = - |Z_L| \cdot \Delta i_Z(t) , \quad (4.1)$$

$$\Delta v(t) = \left[ \frac{R_{LT} + R_R}{|Z_{LT} + Z_R|} \cdot \Delta i(t) + \frac{L_{LT} + L_R}{|Z_{LT} + Z_R|} \cdot \frac{d}{dt} \Delta i(t) \right] = |Z_{LT} + Z_R| \cdot \Delta i_Z(t) . \quad (4.2)$$

A partir das relações algébricas obtidas entre  $\Delta v$  e  $\Delta i_Z$ , pode-se distinguir faltas diretas e reversas por meio da análise de polaridade entre ambos sinais (RIBEIRO, 2019). Além disso, dessa avaliação, evidencia-se a importância das correntes réplica, que ao eliminar o desalinhamento de fase entre os sinais de tensão e corrente analisados, permitem uma maior simplicidade no desenvolvimento de algoritmos, visto que ambos sempre irão variar de maneira simultânea para os *loops* correspondentes à falta em estudo (SEL-T400L INSTRUCTION MANUAL, 2019; RIBEIRO, 2019).

Expandido os conceitos supracitados para grandezas incrementais de tensão e corrente réplica envolvidas em cada *loop* de falta ( $\Delta v_{Loop}$  e  $\Delta i_{Z,Loop}$ , respectivamente), torna-se possível obter grandezas de operação da função TD32. Conforme demonstrado na Equação (4.3), calcula-se o torque de operação  $T_{Op,Inc}$ , o qual é utilizado para identificar a direcionalidade da falta, sendo este dado por (SEL-T400L INSTRUCTION MANUAL, 2019; RIBEIRO, 2019):

$$T_{Op,Inc}(t) = -\Delta v_{Loop}(t) \cdot \Delta i_{Z,Loop}(t) . \quad (4.3)$$

Para faltas diretas, espera-se que  $\Delta v_{Loop}$  e  $\Delta i_{Z,Loop}$  apresentem polaridades contrárias. O sinal negativo é aplicado no cálculo de  $T_{Op,Inc}$  para convencionar como positivo o torque para faltas diretas e negativo para faltas reversas. Logo, visando garantir operações seguras da função TD32, compara-se  $T_{Op,Inc}$  com torques de restrição adaptativos tanto para faltas diretas como reversas, os quais são aqui denominados de  $T_{FWD,Inc}$  e  $T_{REV,Inc}$ , respectivamente, sendo definidos a partir de:

$$T_{FWD,Inc}(t) = TD32ZF \cdot \Delta i_{Z,Loop}^2(t) , \quad (4.4)$$

$$T_{REV,Inc}(t) = -TD32ZR \cdot \Delta i_{Z,Loop}^2(t) , \quad (4.5)$$

onde  $TD32ZF$  e  $TD32ZR$  são impedâncias ajustadas no relé SEL-T400L definidas como parcelas das impedâncias vistas para faltas diretas e reversas, respectivamente, as quais são detalhadas nos próximos capítulos.

Quando a função auxiliar de Lógica de Partida libera os *word bits* START e libera atuação dos *loops* sensibilizados, a função TD32 computa energias através da integração de  $T_{Op,Inc}$ ,  $T_{FWD,Inc}$  e  $T_{REV,Inc}$ , obtendo  $En_{Op,Inc}$ ,  $En_{FWD,Inc}$  e  $En_{REV,Inc}$ , respectivamente. A partir da análise dessas energias, declara-se falta direta quando respeitada a condição expressa na Equação (4.6), ou falta reversa quando atendida a condição descrita na Equação (4.7):

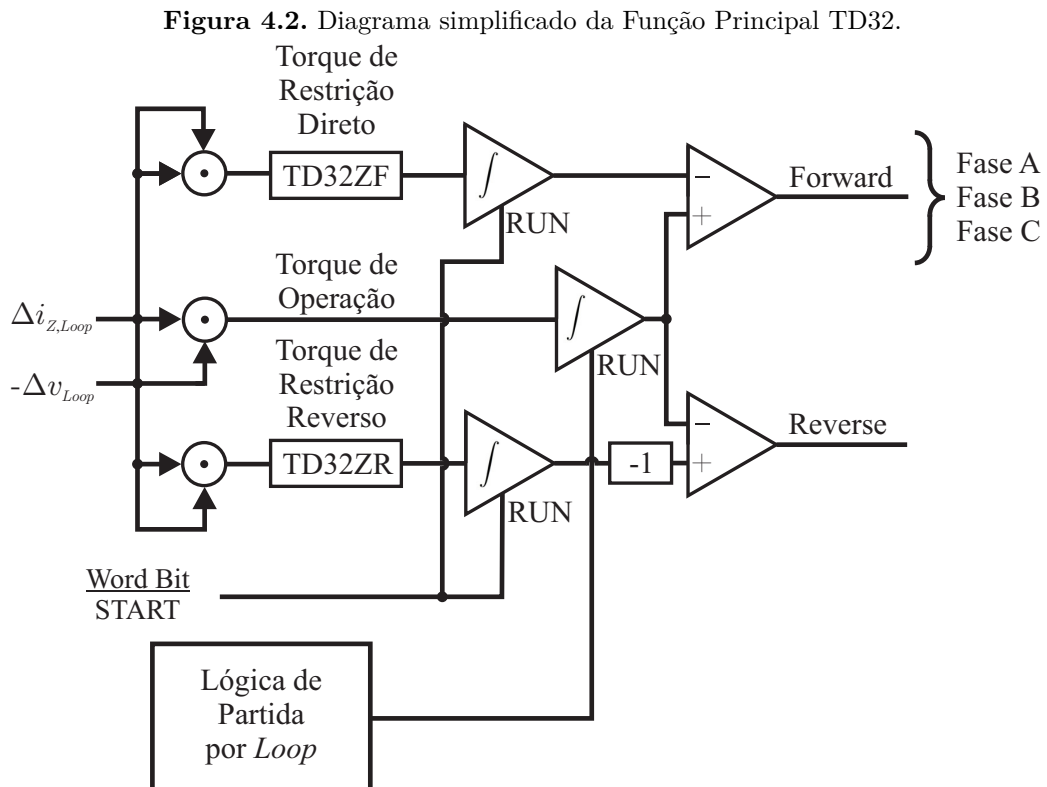
$$En_{Op,Inc}(t) > En_{FWD,Inc}(t) , \quad (4.6)$$

$$En_{Op,Inc}(t) < En_{REV,Inc}(t) . \quad (4.7)$$

Ilustra-se na Figura 4.2 a lógica simplificada da função TD32. A mesma é aplicada para cada *loop* de falta. Ademais, demonstra-se na figura a forma sequencial como é realizada a liberação dos *word bits* associados, expostos na Tabela 4.1, da função TD32 para faltas diretas e reversas.

## 4.2 TIME-DOMAIN 21 – TD21

A função de proteção de distância baseada em grandezas incrementais atua de maneira subalcançada com dados de apenas um terminal. Essa função é utilizada em um esquema DTT e também, aplicada em um esquema chamado *standalone*, no qual se elimina a necessidade de canais de comunicação para ser aplicada (SEL-T400L INSTRUCTION MANUAL,



**Fonte:** Adaptada de SEL-T400L Instruction Manual (2019).

**Tabela 4.1.** Word Bits da Função TD32.

<i>Word Bit</i>	Descrição
TD32F	Falta Direta
TD32FA	Falta Direta na Fase A
TD32FB	Falta Direta na Fase B
TD32FC	Falta Direta na Fase C
TD32R	Falta Reversa

**Fonte:** Adaptado de SEL-T400L Instruction Manual (2019)

2019; RIBEIRO, 2019). De fato, em caso de perda de canal de comunicação apenas a TD21 supervisionada pela TD32 ficaria disponível.

Sua operação é realizada através da análise do perfil de tensão na LT monitorada, ao contrário da proteção de distância tradicional que opera a partir de estimações de impedância entre o ponto de instalação do equipamento de proteção até o ponto de defeito. Logo, toma-se como premissa que a maior variação de tensão ao longo da LT monitorada ocorre quando da incidência de curtos circuitos francos, ou seja, com resistência de falta  $R_f \approx 0$ , nos quais a tensão no ponto de falta varia de seu valor instantâneo de pré-falta à zero (SEL-T400L INSTRUCTION MANUAL, 2019; RIBEIRO, 2019).

O uso de correntes réplica facilita a análise do problema abordado pela TD21. De fato, usando essa corrente, o problema é analisado tal como em um circuito puramente resistivo, viabilizando a combinação matemática de correntes e tensões sem maiores problemas. Deste modo, assim como a proteção de distância tradicional, também utiliza-se um alcance  $m_0$  menor do que o valor unitário, garantindo que a função atue de forma instantânea para faltas internas.

Conforme demonstrado na Equação (4.8), estima-se a tensão em um ponto de alcance pré-determinado da LT  $m_1$  para os respectivos *loops* de falta  $v_{m_1,Loop}$  liberados pelas funções auxiliares, tal como:

$$v_{m_1,Loop}(t) = v_{Loop}(t) - m_1 \cdot |Z_{LT1}| \cdot i_{Z,Loop}(t) . \quad (4.8)$$

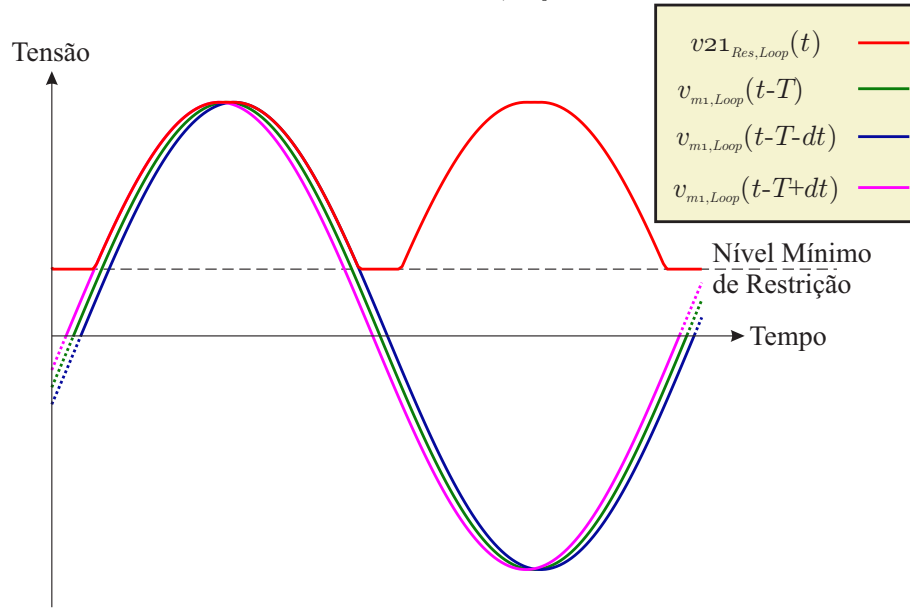
Assim, conforme a Equação (4.9), denomina-se como grandeza de operação da TD21 a variável  $v21_{Op,Loop}$ , a qual representa o valor absoluto da variação de potencial em  $m_1$  durante uma falta (SCHWEITZER *et al.*, 2016). Esta variação é analisada para cada *loop* de falta liberado pela função auxiliar Lógica de Partida (SEL-T400L INSTRUCTION MANUAL, 2019).

$$v21_{Op,Loop}(t) = |\Delta v_{m_1,Loop}(t)| = |\Delta v_{Loop}(t) - m_1 \cdot |Z_{LT1}| \cdot \Delta i_{Z,Loop}(t)| . \quad (4.9)$$

Sabendo que a maior variação de tensão possível durante uma falta em  $m_1$  é igual a própria tensão  $v_{m_1,Loop}$ , ilustra-se na Figura 4.3 a grandeza de restrição da TD21, aqui denominada de  $v21_{Res,Loop}$ . Essa tensão de restrição é calculada conforme a Equação (4.10) como o maior valor absoluto entre a tensão  $v_{m_1,Loop}$  atrasada de um ciclo fundamental. Ainda, algumas amostras no entorno da versão atrasada de  $v_{m_1,Loop}$ , bem como um limiar mínimo de segurança (mantendo um valor mínimo de restrição quando  $v_{m_1,Loop}$  estiver próximo de zero) são utilizadas para compor o sinal de restrição  $v21_{Res,Loop}$ , conforme descrito a seguir:

$$v21_{Res,Loop}(t) = \max [ |v_{m_1,Loop}(t - T)| , |v_{m_1,Loop}(t - T - dt)| , |v_{m_1,Loop}(t - T + dt)| , \text{Limiar} ] . \quad (4.10)$$

A estratégia de se utilizar valores absolutos é motivada pelo fato de, caso  $v_{m_1,Loop}(t) > 0$ , considera-se que a falta ocorreu no meio ciclo positivo da onda de tensão, acarretando em um decréscimo da tensão em direção ao zero, ou seja,  $v21_{Op,Loop} < 0$ . Porém, se  $v_{m_1,Loop}(t) < 0$ , considera-se que a falta ocorreu no meio ciclo negativo da onda de tensão, acarretando em um acréscimo da tensão de operação em direção ao zero, ou seja,  $v21_{Op,Loop} > 0$ . Assim, justifica-se a utilização dos valores absolutos de  $v21_{Op,Loop}$  e  $v21_{Res,Loop}$  como uma forma facilitadora para

**Figura 4.3.** Cálculo de  $v21_{Res,Loop}$  para a função TD21.

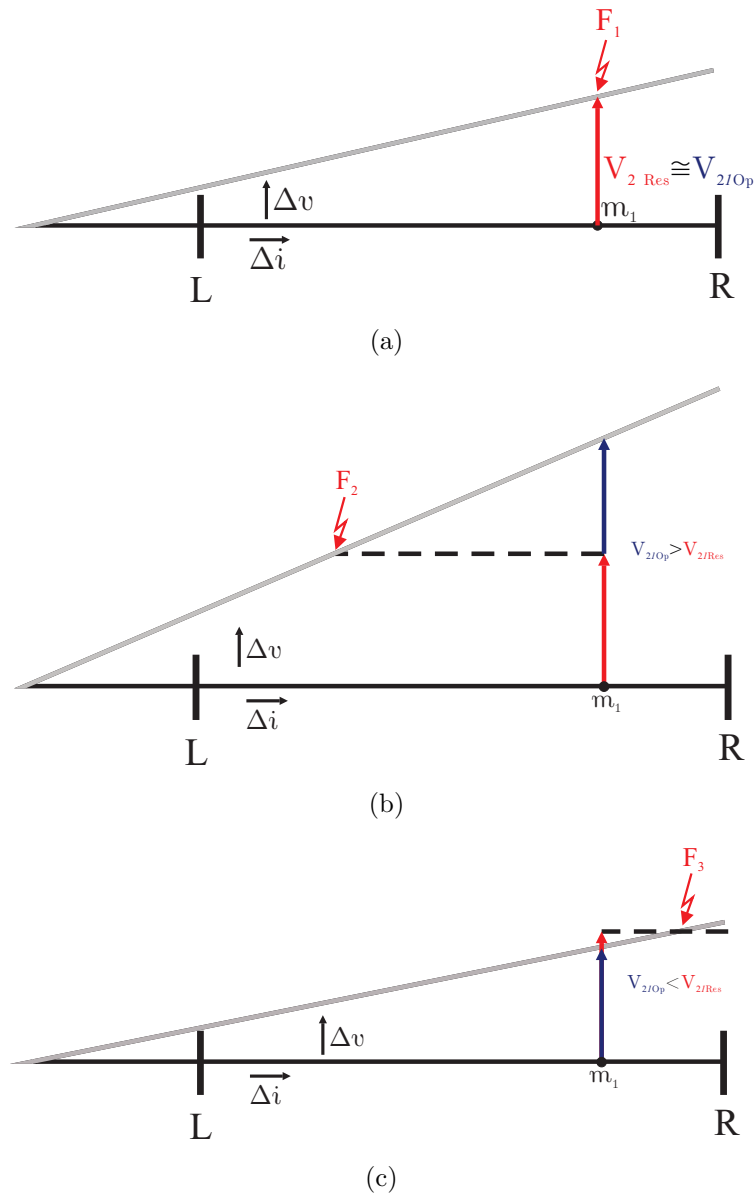
**Fonte:** Adaptada de Schweitzer *et al.* (2016).

a análise dos sinais (SEL-T400L INSTRUCTION MANUAL, 2019), porém incluindo a análise das polaridades dos referidos sinais.

Conforme ilustrado na Figura 4.5(a), quando da ocorrência de uma falta em  $m_1$  espera-se que a tensão  $v_{m_1,Loop}$  tenda a zero para o *loop* envolvido na falta, ou seja,  $v21_{Op,Loop} \approx v21_{Res,Loop}$ . Analisando uma falta antes do ponto  $m_1$ , ou seja, dentro da zona protegida conforme ilustrado na Figura 4.5(b), tem-se que  $v21_{Op,Loop} > v21_{Res,Loop}$ . De fato, em virtude ao termo  $m_1 \cdot |Z_{LT1}| \cdot \Delta i_{Z,Loop}(t)$  da Equação (4.9) ainda considerar um trecho de impedância igual a  $m_1$  no cálculo de  $v21_{Op,Loop}$ , obtém-se uma projeção de variação de tensão maior do que  $v21_{Res,Loop}$ . Por fim, para uma falta além do ponto  $m_1$ , ou seja, além da zona protegida, conforme exemplificado na Figura 4.5(c), tem-se que  $v21_{Op,Loop} < v21_{Res,Loop}$ , de modo que a projeção de variação de tensão é menor do que  $v21_{Res,Loop}$ .

Ilustra-se na Figura 4.5 a lógica simplificada da função TD21. A mesma é aplicada para cada *loop* de falta e demonstra de forma sequencial como é realizada a liberação dos *word bits*, os quais são expostos por sua vez na Tabela 4.2 para faltas dentro de sua zona de alcance.

**Figura 4.4.** Perfil de  $v_{21_{Op,Loop}}$  vs  $v_{21_{Res,Loop}}$ : (a) Falta em  $m_1$ ; (b) Falta Antes de  $m_1$ ; e (c) Falta Após  $m_1$ .

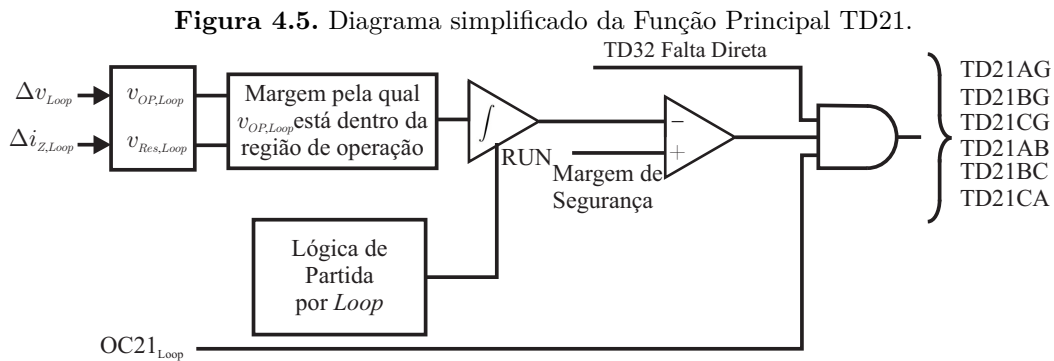


Fonte: Adaptado de SEL-T400L Instruction Manual (2019).

### 4.3 TRAVELING WAVE 32 – TW32

A função de proteção direcional de potência baseada em OV's atua na ordem de centenas de microssegundos, sendo usada no esquema POTT. Este elemento atua a partir da comparação das polaridades das OV's de tensão e corrente  $v_{OV}$  e  $i_{OV}$ , respectivamente, as quais definem a direcionalidade da origem da falta no SEE. Baseado nisto, um sinal de operação  $T_{Op,OV}$ , definido na Equação (4.11), é computado para avaliar a direcionalidade do evento e iniciar o procedimento de operação.

$$T_{Op,OV}(t) = -v_{OV}(t) \cdot i_{OV}(t) \quad (4.11)$$



**Fonte:** Adaptada de SEL-T400L Instruction Manual (2019).

**Tabela 4.2.** Word Bits da Função TD21.

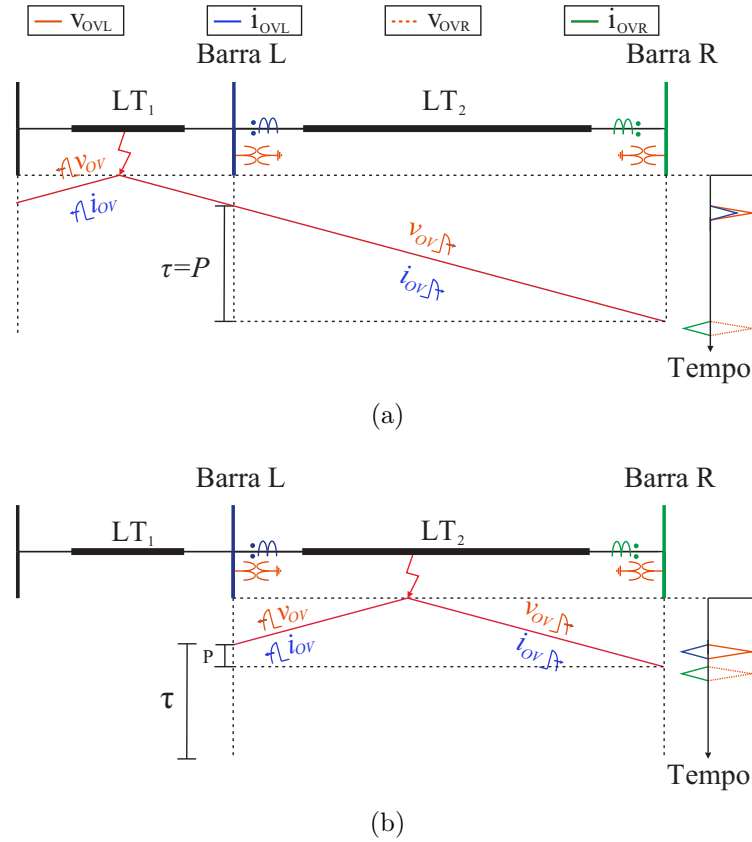
<i>Word Bit</i>	<i>Descrição</i>
TD21AG	Falta Identificada no <i>Loop</i> AG
TD21BG	Falta Identificada no <i>Loop</i> BG
TD21CG	Falta Identificada no <i>Loop</i> CG
TD21AB	Falta Identificada no <i>Loop</i> AB
TD21BC	Falta Identificada no <i>Loop</i> BC
TD21CA	Falta Identificada no <i>Loop</i> CA

**Fonte:** Adaptado de SEL-T400L Instruction Manual (2019)

Considerando o SEE mostrado na Figura 4.6 e assumindo uma falta externa à  $LT_2$ , constata-se que  $v_{OV}$  e  $i_{OV}$  possuem mesma polaridade na barra local (mais próxima da falta), enquanto que na barra remota  $v_{OV}$  e  $i_{OV}$  apresentam polaridades contrárias. Essas diferenças de polaridade ocorrem devido à instalação dos transformadores de potencial e de corrente, ou seja, correntes entrando na LT são medidas com polaridade positiva enquanto que correntes saindo da LT são medidas com polaridade negativa. Entretanto, para faltas internas, a primeira  $v_{OV}$  e  $i_{OV}$  incidentes nos terminais da LT são medidas com polaridades contrárias em ambos os terminais, visto que as correntes fluem para dentro LT, conforme demonstrado na Figura 4.7(b) (SEL-T400L INSTRUCTION MANUAL, 2019; RIBEIRO; LOPES, 2018).

Duas características específicas dessa função de proteção que merecem destaque são: a função utiliza um filtro passa-altas na entrada, o que significa que a mesma atua apenas para sinais de alta frequência; e funciona com um filtro DS dedicado com janelamento de  $100 \mu s$  de comprimento para estimar a amplitude das OVs. De acordo com SEL-T400L Instruction Manual (2019), o uso do filtro DS dedicado reduz os impactos das respostas em frequência diferentes entre transformadores de potencial com características capacitivas e transformadores de cor-

**Figura 4.6.** Primeira  $v_{OV}$  e  $i_{OV}$  medida em ambos terminais da LT para: (a) falta externa na LT adjacente; e (b) falta interna na LT monitorada.



**Fonte:** Autoria própria.

rentes com características indutivas. Assim, um filtro digital passa-altas adicional é utilizado no processamento de sinais de OV para a função TW32, tornando a função sensível apenas para transitórios de alta frequência. Além disso, filtra-se o modo terra dos sinais monitorados, o que significa que a TW32 atua apenas para OV de modo aéreo (SEL-T400L INSTRUCTION MANUAL, 2019).

As grandezas de operação e restrição da função TW32 são chamadas de energias  $En_{Op,OV}$  e  $En_{Res,OV}$ , respectivamente. Essas energias são calculadas no momento em que a amplitude de  $v_{OV}$  e  $i_{OV}$  ultrapassam simultaneamente um limiar mínimo, liberando os *word bits* TWVDD e TWIDD. Assim, de acordo com as Equações (4.12) e (4.13),  $En_{Op,OV}$  e  $En_{Res,OV}$  são obtidas através da soma das 50 amostras mais atuais de  $T_{Op,OV}$  nas três fases, bem como pela soma dos valores absolutos de  $T_{Op,OV}$  nas três fases, respectivamente, onde  $n$  representa a amostra mais atual e os índices 1, 2 e 3 do primeiro somatório representam as fases A, B e C, respectivamente.

$$En_{Op,OV} = \sum_{j=1}^3 \sum_{k=0}^{49} T_{Op,OV,j} [n - k] . \quad (4.12)$$



$$En_{Res,OV} = \sum_{j=1}^3 \sum_{k=0}^{49} |T_{Op,OV,j} [n - k]| . \quad (4.13)$$

Durante o cálculo de  $En_{Op,OV}$  e  $En_{Res,OV}$ , rotinas paralelas são utilizadas com objetivo de adicionar camadas extras de segurança, garantindo que a função atue corretamente de acordo com a direcionalidade da falta. Estas rotinas são:

- Se  $En_{Op,OV}$  é maior que um limiar de energia;
- Se as energias de operação das fases defeituosas possuem a mesma polaridade;
- Se a tensão de pré-falta possui a mesma polaridade que  $i_{OV}$  e polaridade contrária a  $v_{OV}$ ;
- Se o tempo de trânsito da LT monitorada é maior que  $50 \mu s$  e se 20% do valor máximo esperado para  $i_{OV}$  é maior que 1 % do valor de relação de transformação do transformador de corrente utilizado no terminal monitorado.

De acordo com as Equações (4.14) e (4.15), quando respeitadas todas as rotinas de segurança, a função TW32 atuará para uma falta direta se:

$$Se \ En_{Op,OV} > kFWD \cdot En_{Res,OV}, \ TW32F = 1 , \quad (4.14)$$

em que um *slope*  $kFWD = 0,75$  é empregado.

Por outro lado, faltas reversas são identificadas se:

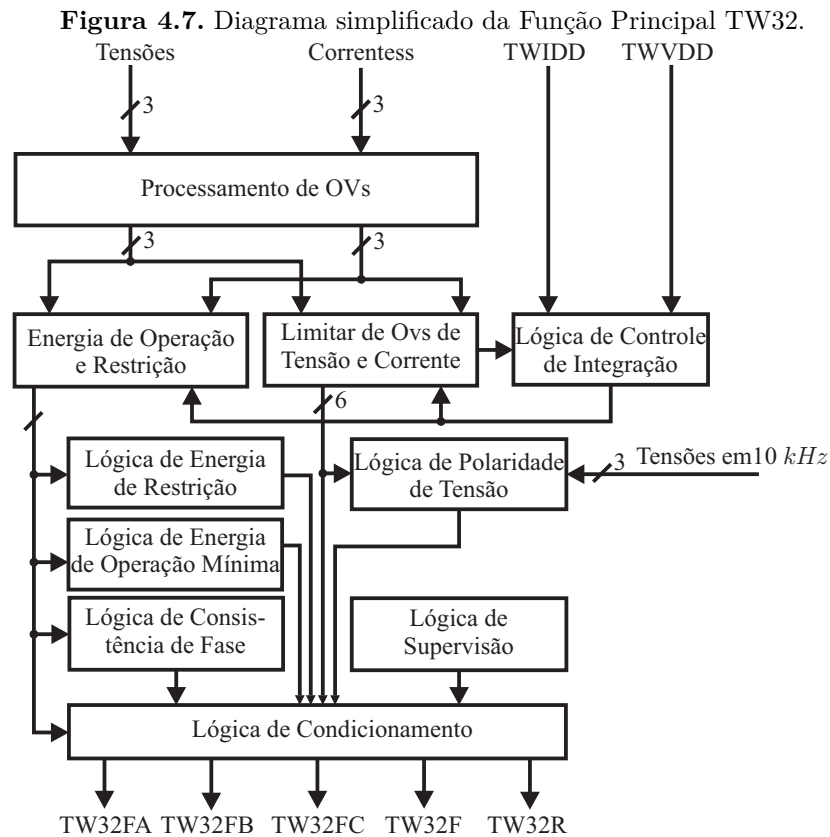
$$Se \ En_{Op,OV} < -kREV \cdot En_{Res,OV}, \ TW32R = 1 , \quad (4.15)$$

em que um *slope*  $kREV = -0.5$  é utilizado.

Ilustra-se na Figura 4.7 a lógica simplificada da função TW32. A mesma é aplicada utilizando grandezas de fase de OVs. Na figura, demonstra-se ainda de forma sequencial como é realizada a liberação dos *word bits*, os quais são expostos na Tabela 4.3 considerando os cenários de faltas diretas e reversas.

#### 4.4 TRAVELING WAVE 87 – TW87

A função diferencial baseada em OVs inicia o procedimento de identificação de falta interna quando o *word bit* TWIDD altera seu estado para os sinais monitorados em ambos os terminais.



Após o *word bit* TWIDD atingir nível lógico alto, inicia-se uma rotina de comparação de polaridades, amplitudes e tempos de chegada das OV's monitoradas nos terminais local e remoto da LT, que por questões de simplificação serão referidas como  $i_{OVL}$  e  $i_{OVR}$ , respectivamente (SCHWEITZER *et al.*, 2016; LOPES *et al.*, 2018b; RIBEIRO; LOPES, 2018; SEL-T400L INSTRUCTION MANUAL, 2019).

Faltas externas geram OV's de corrente, as quais são medidas em ambos os terminais com polaridade contrárias, como ilustrado na Figura 4.9(a). No entanto, as OV's de corrente geradas por faltas internas são medidas com mesma polaridade, como ilustrado na Figura 4.9(b). Com isso, torna-se possível obter grandezas cuja comparação permite a distinção de faltas internas e externas.

Adicionalmente ao procedimento de comparação de polaridades de  $i_{OVL}$  e  $i_{OVR}$ , outra comparação é realizada entre os tempos de chegada das primeiras OV's no terminal local e remoto, aqui denominados de  $NL_{Entrada}$  e  $NR_{Entrada}$ , respectivamente. A diferença entre os tempos de chegada  $P = |NL_{Entrada} - NR_{Entrada}|$  é menor que o tempo de propagação da LT  $\tau$  para faltas internas, sendo  $P = \tau$  para faltas externas. Assim, conforme as Equações (4.16) e (4.18),

**Tabela 4.3.** Word Bits da Função TW32.

<i>Word Bit</i>	Descrição
TW32F	Falta Direta
TW32FA	Falta Direta na Fase A
TW32FB	Falta Direta na Fase B
TW32FC	Falta Direta na Fase C
TW32R	Falta Reversa

**Fonte:** Adaptado de SEL-T400L Instruction Manual (2019)

calculam-se grandezas de operação e restrição baseadas nas correntes de OV medidas, chamadas de  $i_{Op}$  e  $i_{Res}$ , respectivamente.

$$i_{Op}(t) = |i_{OVL}(t - P) + i_{OVR}(t)|, \quad (4.16)$$

$$i_{Res}(t) = \max[i_{ResL}(t), i_{ResR}(t)], \quad (4.17)$$

onde:

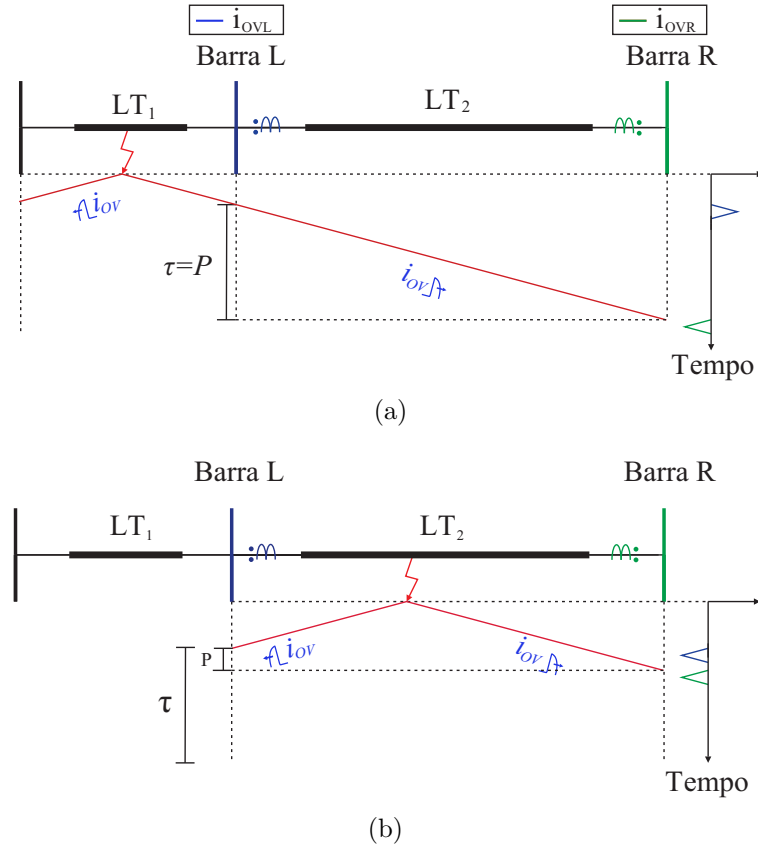
$$i_{ResL}(t) = |i_{OVL}(t - \tau) - i_{OVR}(t)|, \quad (4.18)$$

$$i_{ResR}(t) = |i_{OVR}(t - \tau) - i_{OVL}(t)|. \quad (4.19)$$

Conforme supracitado, em caso de falta interna, as primeiras OVs de corrente medidas em ambos os terminais possuem a mesma polaridade, o que significa que  $i_{Op}$  resulta em um alto valor, tendendo a ser maior que  $i_{Res}$ . Entretanto, para faltas externas, tem-se que  $P \approx \tau$ , o que significa que  $i_{OVL}(t - P) = i_{OVL}(t - \tau) = -i_{OVR}(t)$ , ou seja,  $i_{Op}$  resulta idealmente em um valor nulo (LOPES *et al.*, 2018b). Após  $\tau$  segundos da marcação de  $NL_{Entrada}$  e  $NR_{Entrada}$ , uma janela de busca é aplicada para identificar o tempo de saída das OVs em seus respectivos terminais opostos. Esses instantes são aqui denominados de  $NL_{Saída}$  e  $NR_{Saída}$ , respectivamente para os terminais local e remoto (LOPES *et al.*, 2018b; SEL-T400L INSTRUCTION MANUAL, 2019).

Com intenção de aumentar a segurança, a função estima grandezas de OV no modo aéreo para cada *loop* de falta, conforme ilustrado na Tabela 4.4, sendo  $i_{OV0} = \frac{i_{OVA} + i_{OVB} + i_{OVC}}{3} = i_{DS0}$ . Logo, quando todos os endereços de tempo de entrada e saída das primeiras OVs nos terminais local e remoto da LT são obtidos,  $I_L$  e  $I_R$  são computados, conforme Equações (4.20) e (4.21), respectivamente, considerando  $M$  amostras ao redor dos endereços de tempo, sendo  $M = \frac{N_{DS}}{2}$ .

**Figura 4.8.** Primeira  $i_{OV}$  medida em ambos terminais da LT para: (a) falta externa na LT adjacente; e (b) falta interna na LT monitorada.



**Fonte:** Autoria própria.

$$I_{L,K} = C \cdot \sum_{i=-M}^M i_{OVL,K} [NL_{Entrada} - i] , \quad (4.20)$$

$$I_{R,K} = C \cdot \sum_{i=-M}^M i_{OVR,K} [NR_{Entrada} - i] , \quad (4.21)$$

em que  $K$  representa a fase correspondente no terminal analisado (A, B e C) e  $C$  é um fator escalar configurado para manter o ganho unitário (LOPES *et al.*, 2018b; SEL-T400L INSTRUCTION MANUAL, 2019).

Assim, conforme a Equação (4.22), a soma das correntes  $I_{L,K}$  e  $I_{R,K}$  nas respectivas fases constituem as correntes de operação de fase  $I_{Op,K}$  utilizadas na lógica de identificação de tipo de falta (SEL-T400L INSTRUCTION MANUAL, 2019).

$$I_{Op,K} = I_{L,K} + I_{R,K} . \quad (4.22)$$

Concomitantemente, calculam-se através das Equações (4.23) e (4.24), respectivamente, grandezas de operação  $I_{Op}$  e restrição  $I_{Res}$  baseadas nas grandezas de *loop* de falta em seu

**Tabela 4.4.** Grandezas de Corrente de *Loop* de Falta para o Modo Aéreo.

$i_{OV,Loop}$	Descrição
$i_{OVAT}(t)$	$i_{OVA}(t) - i_{OV0}(t)$
$i_{OVBT}(t)$	$i_{OVB}(t) - i_{OV0}(t)$
$i_{OVCT}(t)$	$i_{OVC}(t) - i_{OV0}(t)$
$i_{OVAB}(t)$	$\frac{i_{OVA}(t) - i_{OVB}(t)}{\sqrt{3}}$
$i_{OVBC}(t)$	$\frac{i_{OVB}(t) - i_{OVC}(t)}{\sqrt{3}}$
$i_{OVCA}(t)$	$\frac{i_{OVC}(t) - i_{OVA}(t)}{\sqrt{3}}$

**Fonte:** Adaptado de SEL-T400L Instruction Manual (2019)

modo aéreo:

$$I_{Op} = C \cdot \max[I_{OP,FL}] , \quad (4.23)$$

$$I_{Res} = C \cdot \max[I_{ResL,FL}, I_{ResR,FL}] , \quad (4.24)$$

em que  $FL$  representa as grandezas modais aéreas de cada *loop* de falta (AT, BT, CT, AB, BC, CA), sendo  $I_{OP,FL}$ ,  $I_{ResL,FL}$  e  $I_{ResR,FL}$  calculados conforme as Equações (4.25), (4.26) e (4.27), respectivamente:

$$I_{Op,FL} = C \cdot \left| \sum_{i=-M}^M i_{OVL,FL} [NL_{Entrada} - i] + i_{OVR,FL} [NR_{Entrada} - i] \right| , \quad (4.25)$$

$$I_{ResL,FL} = C \cdot \left| \sum_{i=-M}^M i_{OVL,FL} [NL_{Entrada} - i] - i_{OVR,FL} [NR_{Exit} - i] \right| , \quad (4.26)$$

$$I_{ResR,FL} = C \cdot \left| \sum_{i=-M}^M i_{OVR,FL} [NR_{Entrada} - i] - i_{OVL,FL} [NL_{Exit} - i] \right| . \quad (4.27)$$

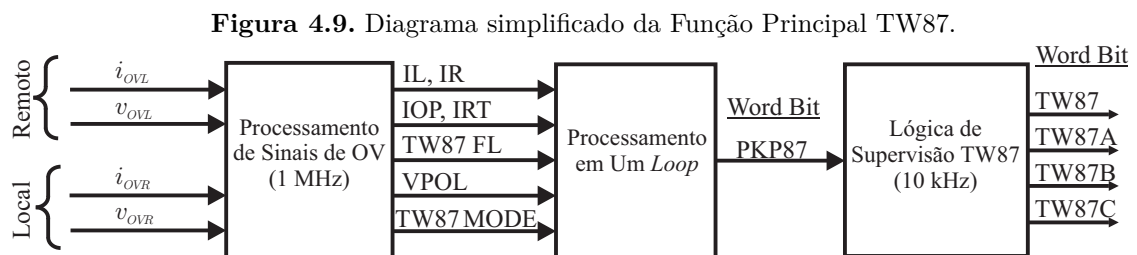
Além da análise de  $I_L$ ,  $I_R$ ,  $I_{Op}$  e  $I_{Res}$  o esquema de proteção da função TW87 considera o método clássico de localização de falta de dois terminais como uma rotina adicional de segurança, na qual estima-se a localização do defeito na LT protegida  $m_{87}$  usando os valores obtidos dos instantes  $NL_{Entrada}$  e  $NR_{Entrada}$  de acordo com a Equação (4.28).

$$m_{87} = \frac{1}{2} \cdot \left[ 1 + \left( \frac{NL_{Entrada} - NR_{Entrada}}{\tau} \right) \right] . \quad (4.28)$$

Portanto, se  $I_{Op}$  for maior do que  $I_{Res}$  vezes um valor de *slope* pré-determinado e se  $I_{Op}$  possuir a mesma polaridade que a tensão de pré-falta no ponto da falta (nessa função chamada de VPOL), o *word bit* do esquema diferencial PKP87 altera seu estado para nível lógico alto. Assim, quando a função auxiliar OC87 altera o estado lógico de seu respectivo *word bit* para

alto simultaneamente com o *word bit* PKP87, altera-se o valor do *word bit* da função TW87 para nível lógico alto, enviando um comando de *trip* para os disjuntores locais e realizando a transferência de *trip* para o terminal remoto por meio do esquema de teleproteção DTT.

Na Figura 4.9, ilustra-se a lógica simplificada da função TW87. A mesma é aplicada utilizando grandezas de fase de OV's e demonstra de forma sequencial como é realizada a liberação dos *word bits*, expostos na Tabela 4.5, para faltas internas e externas.



**Fonte:** Adaptada de SEL-T400L Instruction Manual (2019).

**Tabela 4.5.** Word Bits da Função TW87.

<i>Word Bit</i>	Descrição
PKP87	Função Diferencial Liberada
TW87	Falta Interna
TW87A	Falta Interna na Fase A
TW87B	Falta Interna na Fase B
TW87C	Falta Interna na Fase C

**Fonte:** Adaptado de SEL-T400L Instruction Manual (2019)

## CAPÍTULO 5

# MODELAGEM E SISTEMA TESTE

Neste capítulo, apresenta-se a modelagem do relé de proteção na linguagem MODELS/ATP, assim como a metodologia de ajustes para fins de avaliação do modelo. Além disso, também retrata-se o SEE utilizado e a estratégia adotada para validação do bloco funcional implementado.

### 5.1 MODELAGEM NA LINGUAGEM MODELS/ATP

A modelagem do relé de proteção SEL-T400L foi realizada com intuito de auxiliar atividades de ensino e pesquisa quando os dispositivos reais não estiverem disponíveis. Para isto, utilizou-se a estratégia da modelagem por diagrama de blocos, a qual permite separar os processos reportados em SEL-T400L Instruction Manual (2019) de maneira simples, permitindo analisar o modelo como um todo ou por partes, caso necessário, e possibilitando ao usuário observar os processos internos de maneira detalhada, o que não é possível com o relé real.

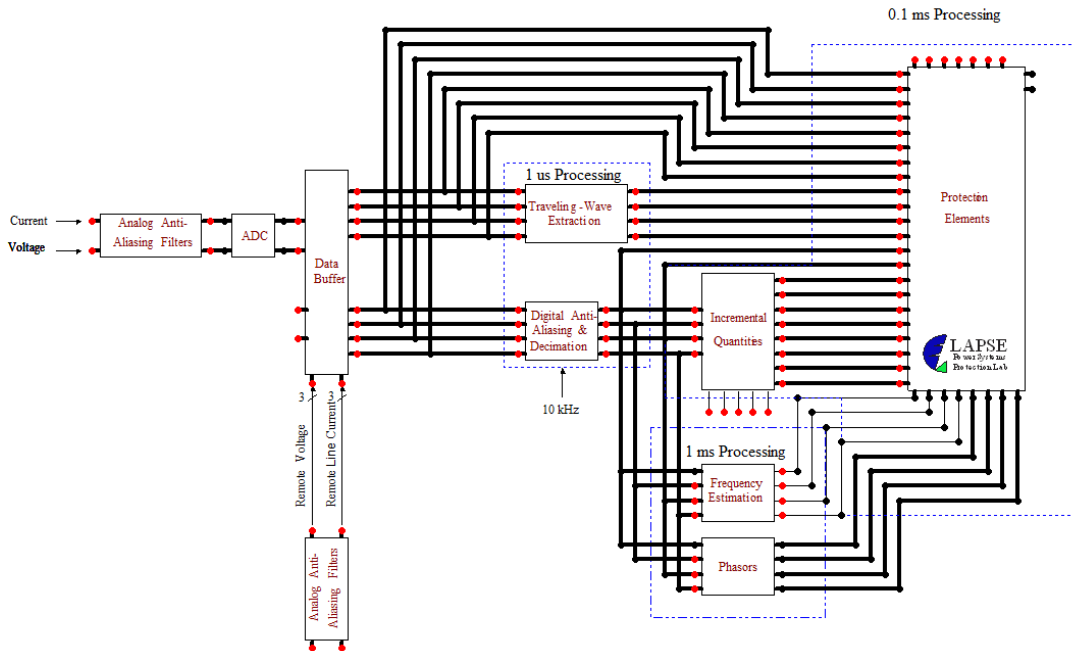
#### 5.1.1 Processamento de Sinais

A etapa de processamento de sinais embarcada no SEL-T400L foi modelada conforme ilustrado na Figura 5.1. Para aplicar o modelo, necessita-se que o usuário configure os canais de entrada com as tensões e correntes trifásicas de ambos os terminais da LT, os quais coincidem com as entradas dos filtros *anti-aliasing* analógicos.

A modelagem permite ao usuário analisar o processo de extração de OV's, subamostragem, aplicação de um segundo filtro *anti-aliasing* digital para funções baseadas em grandezas incrementais, cálculo de grandezas incrementais de fase e de *loop*, atuação das funções de proteção, bem como do esquema de proteção como um todo. Tal detalhamento é apresentado em dife-

rentes partes nas próximas seções, dando maior foco às funcionalidades mais determinantes do dispositivo em estudo.

**Figura 5.1.** Modelagem da etapa de processamento de sinais na linguagem MODELS/ATP.



Fonte: Autoria Própria.

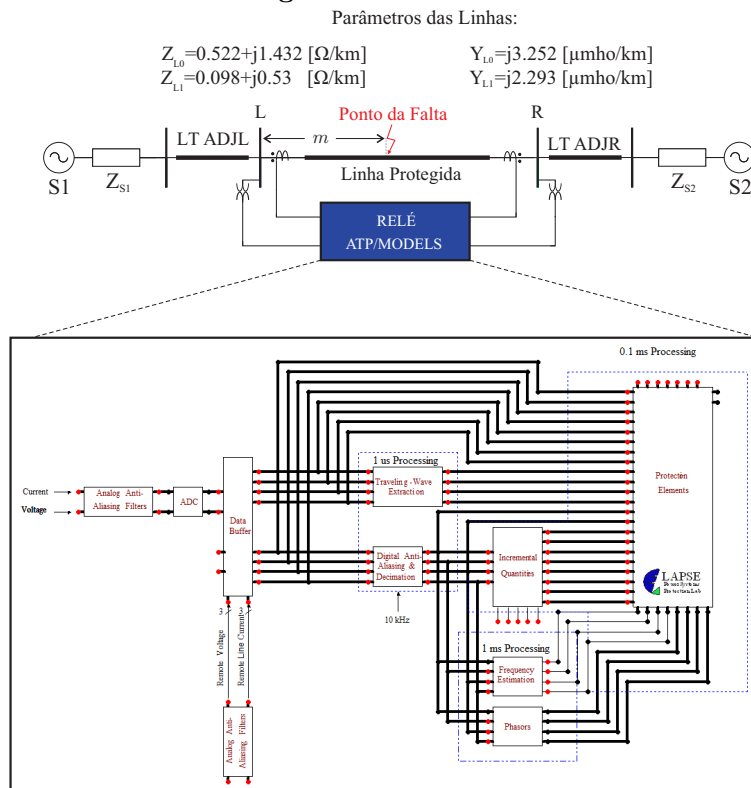
## 5.2 SISTEMA TESTE

Ilustra-se na Figura 5.2 o sistema teste utilizado para realizar a avaliação do modelo do relé SEL-T400L implementado na linguagem MODELS/ATP. O sistema consiste em um SEE de 230 kV/60 Hz, o qual é formado por três LTs e dois equivalentes de Thévenin. As LTs são modeladas como idealmente transpostas e com parâmetros distribuídos com o modelo de Bergeron. Assim escolheu-se a LT central para aplicação do modelo de proteção desenvolvido. A LT protegida possui 200 km de comprimento e suas LTs adjacentes possuem 100 km. Além disso, as simulações foram realizadas com passo de integração de  $1 \mu\text{s}$  — apesar de ser recomendado o uso de um passo de  $0,1 \mu\text{s}$  para avaliar uma taxa de amostragem de 1 MHz, o mesmo tornaria inviável a realização das simulações em massa, devido ao aumento do tempo de simulação no ATP — e, para avaliar exclusivamente o funcionamento das funções de proteção desenvolvidas, os transformadores de tensão e corrente foram modelados como ideais, representando apenas uma adaptação dos níveis das grandezas por meio de relações de transformação pré-estabelecidas.



Como ferramenta adicional, possibilita-se avaliar a influência do canal de comunicação sobre os tempos de atuação das funções de proteção, porém devido à ausência da quantidade de cabo de fibra óptica em laboratório necessária para realizar tais testes, a ferramenta foi desconsiderada nas análises realizadas, ou seja, a latência do canal de comunicação não foi contabilizada para o processo de validação das funções, sendo o canal assumido como ideal.

**Figura 5.2.** Sistema Teste.

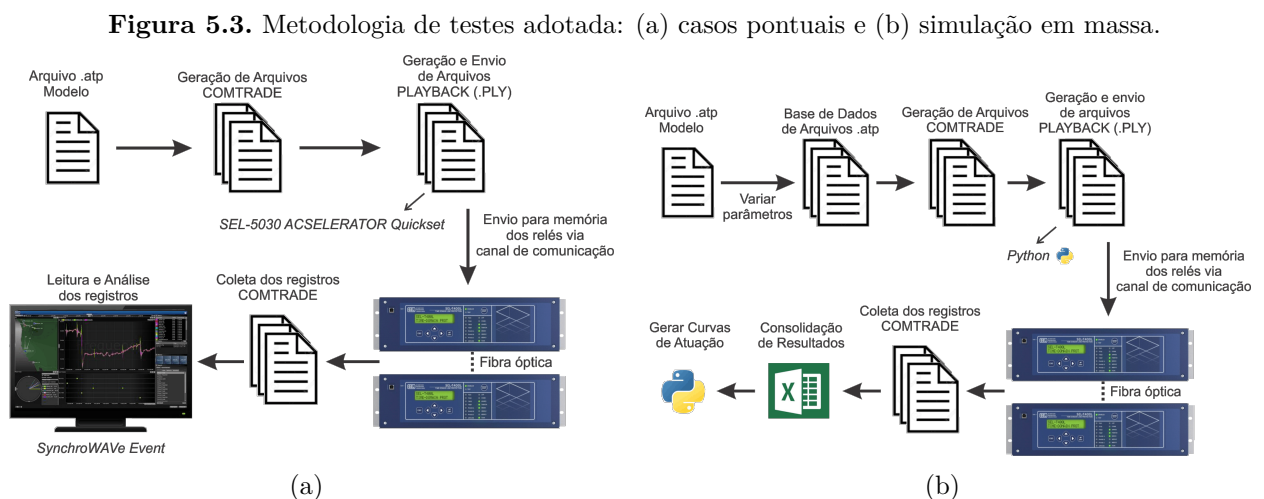


Fonte: Autoria Própria.

As simulações foram realizadas com intuito de abranger diversas situações de falta, possibilitando validar o modelo desenvolvido quando comparado com os resultados adquiridos via relé real SEL-T400L. No total, 162 casos foram testados via metodologia de *playback*, conforme será explicado posteriormente. Dentre os casos estudados, consideraram-se faltas monofásicas e bifásicas; variando a localização de falta de 0,1 p.u. até 0,9 p.u. com passos de 0,1 p.u.; resistência de falta  $R_f$  de 0  $\Omega$ , 25  $\Omega$  e 50  $\Omega$ ; e ângulo de incidência  $\theta$  de 0°, 45° e 90°.

### 5.3 METODOLOGIA DE TESTES

Na Figura 5.4, demonstra-se a metodologia desenvolvida em laboratório, a qual foi utilizada para simular e comparar resultados de casos pontuais e simulações em massa. Para simulação e análise de casos pontuais, aplica-se a metodologia baseada na funcionalidade *playback* do SEL-T400L, a qual consiste em simular o arquivo .atp modelo do SEE teste utilizado como referência o modelo MODELS/ATP desenvolvido. Na sequência, o arquivo .pl4 gerado da simulação é convertido para o formato COMTRADE por meio da ferramenta GTPPLOT, disponível no ATP. Assim, uma vez gerados os arquivos no formato COMTRADE, utiliza-se a plataforma de configuração dos dispositivos de proteção da *Schweitzer Engineering Laboratories* (SEL), denominada *SEL-5030 acSELerator Quickset*, para converter o arquivo no formato COMTRADE para o formato PLAYBACK (.PLY), composto por arquivos COMTRADE no formato padrão IEEE 2013 e variáveis referentes ao agendamento e sincronismo do teste a ser realizado. Desse modo, após a conversão, carrega-se o arquivo gerado no formato .PLY na memória do relé, realizando o agendamento do início do teste. Ao término da execução do teste, coletam-se os arquivos no formato COMTRADE com informações associadas às respostas dos relés, possibilitando sua análise via *software SincroWAVE Event* e comparação com os resultados obtidos via ATP do modelo implementada.



Fonte: Ribeiro (2019).

Devido ao fato da metodologia SEL exposta na Figura 5.4(a) permitir o carregamento de apenas cinco casos por vez, dificuldades para realização de simulações em massa foram identificadas. Assim, utilizou-se a uma ferramenta de teste laboratorial desenvolvida no Laboratório de

Proteção de Sistemas Elétricos (LAPSE), reportada em (HONORATO, 2020), a qual é dedicada a relés SEL-T400L. Essa solução possibilita a análise de simulações em grande escala, conforme ilustrado na Figura 5.4(b). Esta metodologia consiste em utilizar um arquivo .atp com a modelagem do SEE teste, variando-se os parâmetros de falta de acordo com as análises necessárias a serem realizadas por meio de uma planilha implementada no *software Excel*. Assim, obtém-se uma base de dados de arquivos .atp, os quais são compilados em um arquivo .BAT, por meio de processos automatizados de execução de toda a base de dados. Como resultado, obtém-se um conjunto de arquivos .pl4 associados à simulação em massa, os quais são convertidos de maneira automática em arquivos no formato COMTRADE. Na sequência, emprega-se a linguagem de programação *python* para converter os arquivos no formato COMTRADE para .PLY, enviar os arquivos para a memória do relé e agendar o início dos testes. Por fim, coletam-se os registros COMTRADE gerados utilizando a linguagem de programação *python*, a partir dos quais os resultados de atuação de cada uma das funções de proteção bem como a emissão de *trip* pelo relé são consolidados em uma planilha *Excel*, possibilitando a comparação com os resultados obtidos através do modelo MODELS/ATP desenvolvido (RIBEIRO, 2019).

## 5.4 AJUSTES E VISUALIZAÇÃO DE RESULTADOS

Com intuito de facilitar a aplicação do modelo desenvolvido, expõe-se na Tabela 5.1 os ajustes associados às funções de proteção modeladas neste trabalho. Dito isto, os procedimentos de parametrização explanados em SEL-T400L Instruction Manual (2019) foram utilizados, obtendo-se os ajustes exibidos na Tabela 5.2, os quais encontram-se referidos ao secundário do sistema, possibilitando a parametrização das respectivas relações de transformação de tensão e corrente (PTR e CTRW, respectivamente). Assim, o modelo desenvolvido na linguagem MODELS/ATP é parametrizado em apenas um bloco, conforme ilustrado na Figura 5.4. Ao todo, 379 variáveis são disponibilizadas graficamente, via função *plot* no ATP, nas quais dispõem-se dos estados das variáveis lógicas abordadas no trabalho e o comportamento no tempo discreto das variáveis utilizadas, desde o processamento de sinais até as funções de proteção principais. Para facilitar o mapeamento dessas variáveis, estas são listadas no Apêndice A.

**Tabela 5.1.** Ajustes relacionados às funções de proteção do Relé SEL-T400L.

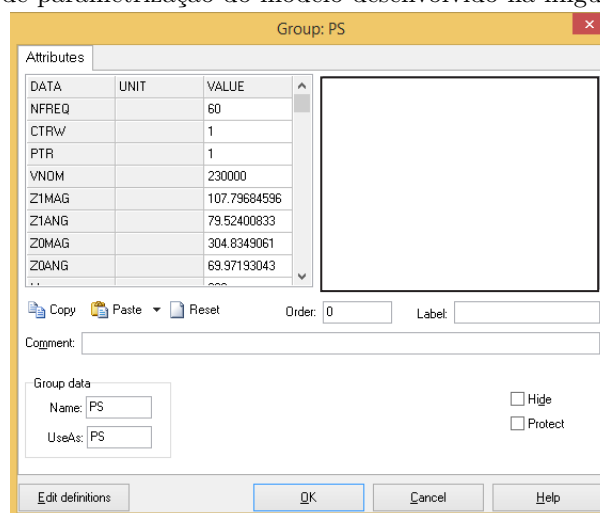
<b>Função</b>	<b>Ajuste</b>	<b>Descrição</b>	<b>Aplicação</b>
<b>Geral</b>	NFREQ	Frequência nominal	Ajustes gerais definidos para representar o elemento protegido e as e suas características de operação e aquisição de dados.
	CTRW	Relação de transformação de Corrente	
	PTR	Relação de transformação de tensão	
	VNOM	Tensão nominal no secundário	
	Z1MAG	Módulo da impedância de sequência positiva	
	Z1ANG	Ângulo da impedância de sequência positiva	
	Z0MAG	Módulo da impedância de sequência negativa	
	Z0ANG	Ângulo da impedância de sequência negativa	
	LL	Comprimento da LT	
<b>TD32</b>	TD32ZF	Impedância de Ajuste para faltas diretas	Ajustes adaptativos utilizados no cálculo dos torques de restrição, responsáveis pela atuação rápida e segura da função.
	TD32ZR	Impedância de Ajuste para faltas Reversas	
<b>TD21</b>	TD21MP	Alcance para faltas bifásicas	Alcances que definem o trecho protegido da LT em p.u.
	TD21MG	Alcance para faltas monofásicas	
<b>TW87</b>	TWLPT	Tempo de Propagação da LT	Ajuste utilizado para distinguir faltas internas de externas.
<b>Supervisão Não-direcional</b>	TP50P	Ajuste para faltas bifásicas	Indica chaveamento de eventos de alta energia.
	TP50G	Ajustes para faltas monofásicas	
<b>Supervisão Direcional</b>	TP67P	Ajuste para faltas bifásicas	Indica chaveamento de eventos de alta energia diretos à LT.
	TP67G	Ajuste para faltas monofásicas	

**Fonte:** Adaptado de Kasztenny *et al.* (2016)

**Tabela 5.2.** Ajustes adotados.

Função	Ajuste	Valor Adotado
Geral	NFREQ	60 Hz
	CTRW	1
	PTR	1
	VNOM	230000 V
	Z1MAG	107,8 $\Omega$
	Z1ANG	79,5°
	Z0MAG	304,8 $\Omega$
	Z0ANG	70,0°
	LL	200 km
TD32	TD32ZF	21,5 $\Omega$
	TD32ZR	32,3 $\Omega$
TD21	TD21MP	0,75 p.u.
	TD21MG	0,7 p.u.
TW87	TWLPT	696 $\mu$ s
Supervisão	TP50P	806,2 A
Não-direcional	TP50G	247,5 A
Supervisão	TP67P	806,2 A
Direcional	TP67G	247,5 A

Fonte: Autoria Própria

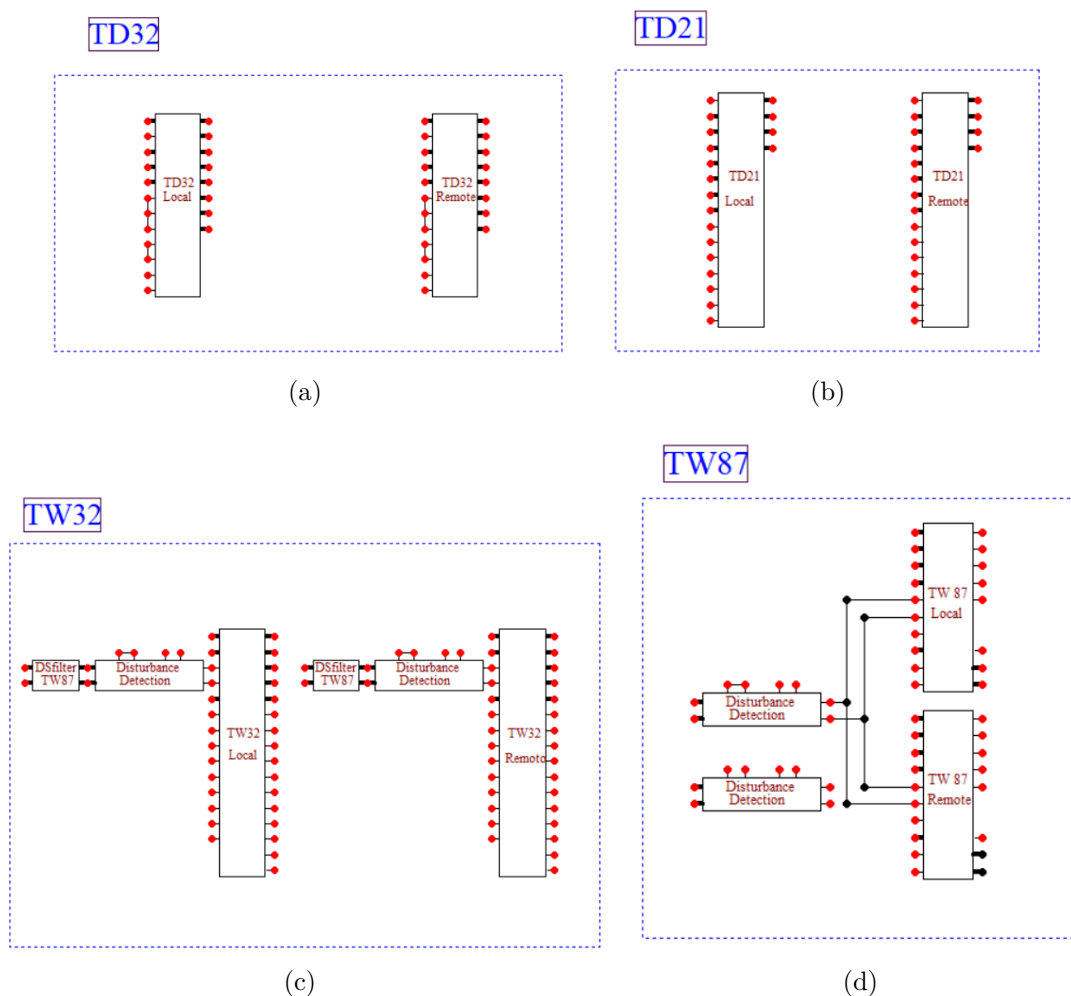
**Figura 5.4.** Bloco de parametrização do modelo desenvolvido na linguagem MODELS/ATP.

Fonte: Autoria própria.

### 5.4.1 Funções de Proteção

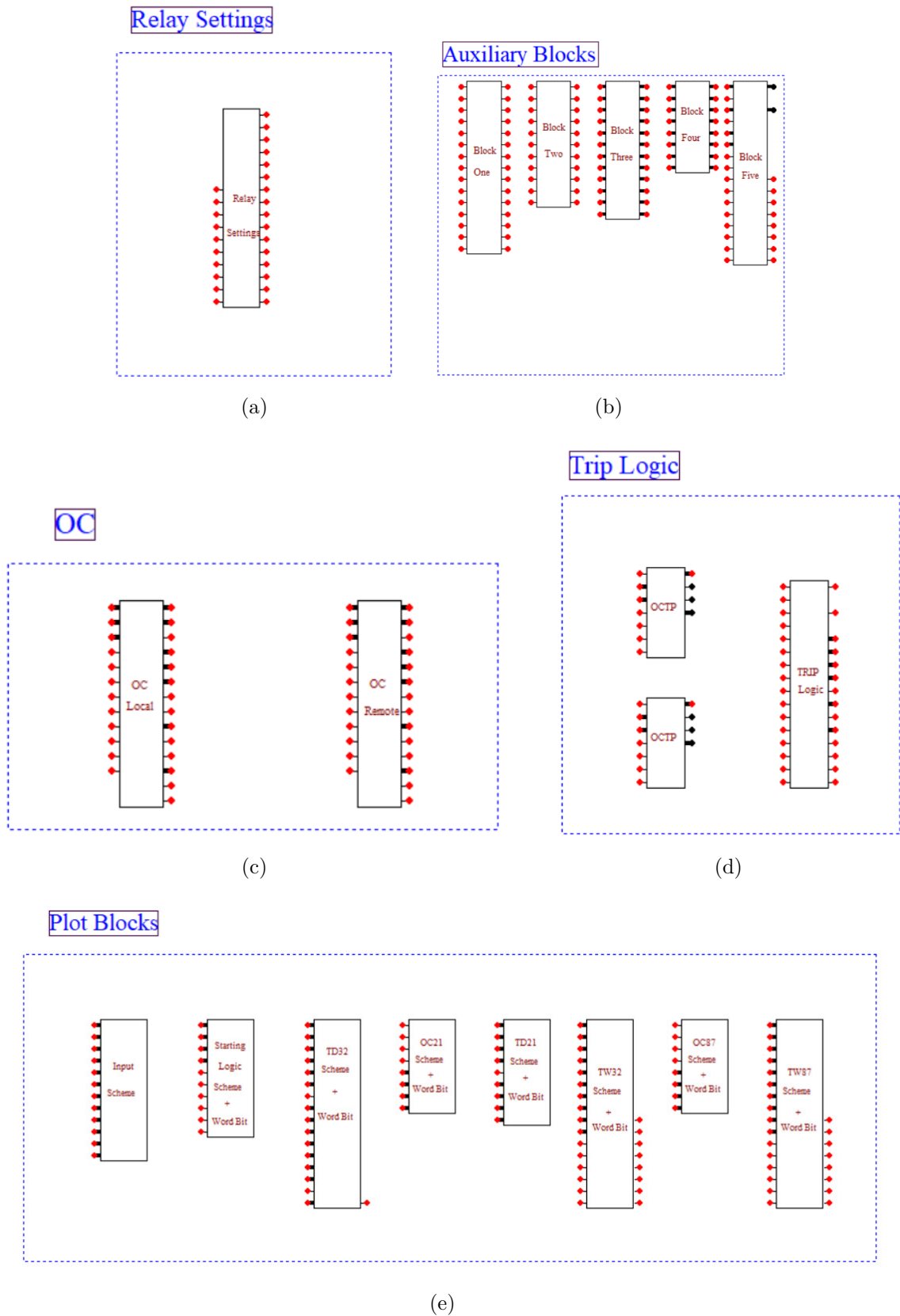
A modelagem das principais funções de proteção embarcadas no relé SEL-T400L está ilustrada nas Figuras 5.5 e 5.6. Deste modo, modelou-se cada função seguindo a teoria embasada em SEL-T400L Instruction Manual (2019) e buscando demonstrar a lógica de proteção de maneira simples e versátil. Assim, nas subseções a seguir apresentam-se a modelagem no *software* ATP e suas vantagens no cunho de ensino e pesquisa por meio do uso da ferramenta *plot* disponível no ATP, as quais possibilitam ao usuário acessar grandezas indisponíveis no dispositivo real.

**Figura 5.5.** Modelagem das funções de proteção principais do bloco *Protection Elements* na linguagem MODELS/ATP.



Fonte: Autoria Própria.

**Figura 5.6.** Modelagem dos blocos auxiliares presentes no bloco *Protection Elements* na linguagem MODELS/ATP.

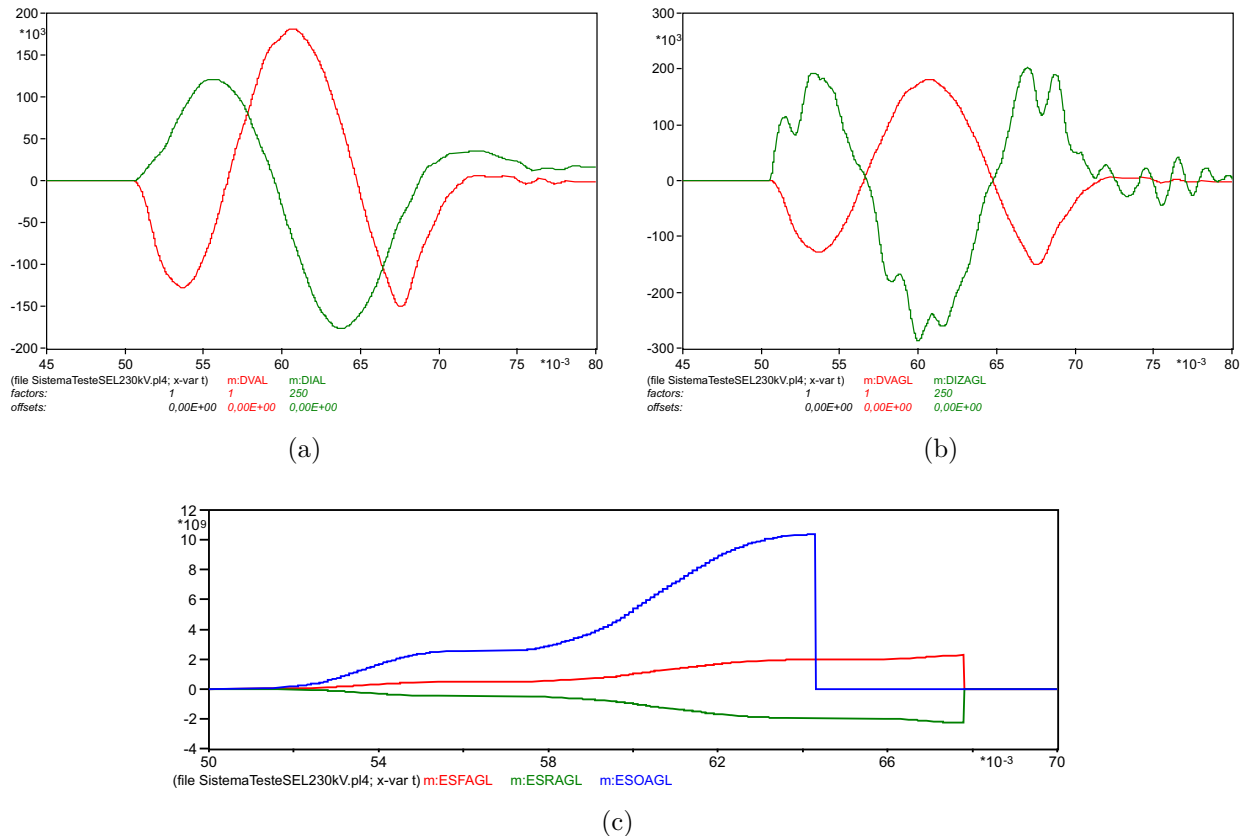


Fonte: Autoria Própria.





**Figura 5.8.** Análise dos resultados obtidos em uma simulação no modelo MODELS/ATP proposto: (a) Sinal de tensão e corrente incremental de entrada para função TD32; (b) Sinal de tensão incremental e corrente réplica incremental do respectivo *loop* associado a falta na função TD32; e (c) Grandezas de operação e restrição direta e reversa calculadas internamente no esquema de proteção da função TD32.

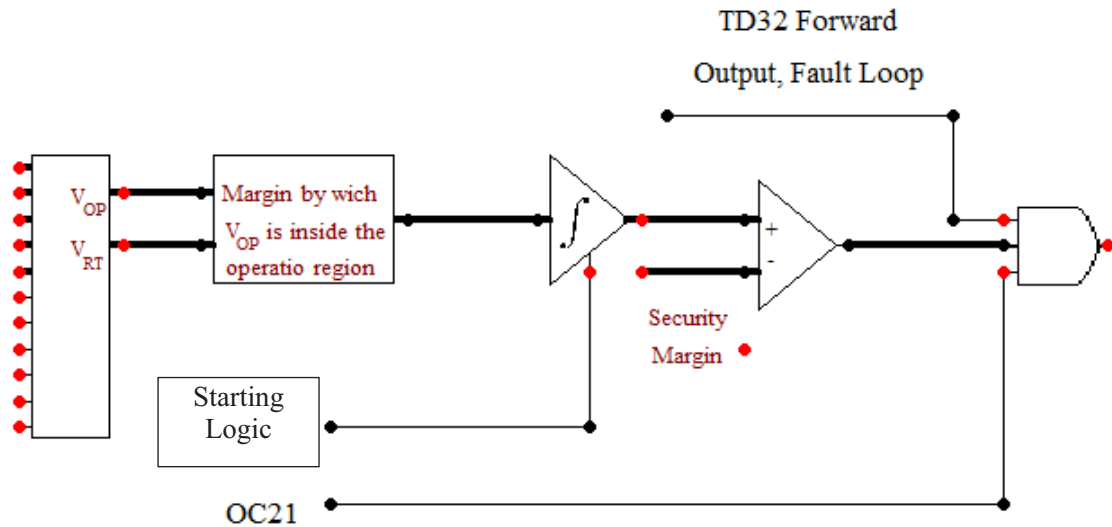


Fonte: Autoria própria.

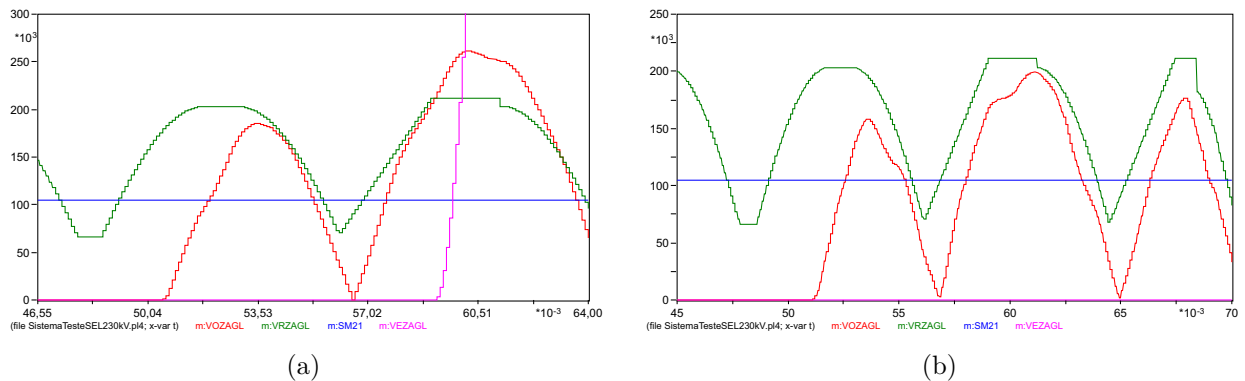
#### 5.4.1.2 TD21

Em relação à função TD21, considerou-se a modelagem da Figura 5.9, permitindo ao usuário analisar separadamente os processos de cálculo de tensões de operação e restrição, verificar se está dentro da região de operação, interpretar a integração da grandeza de operação e também a avaliar a lógica de identificação do tipo de falta.

Para análise pontual da função TD21, utilizam-se dois casos de faltas francas tomando o terminal local como referência: uma falta monofásica AT em 0,2 p.u. da LT monitorada; e uma falta monofásica AT em 0,8 p.u.. Os resultados obtidos no esquema de proteção da função TD21 para o cálculo das grandezas de operação e restrição são demonstrados na Figura 5.11(a), os quais possibilitam constatar-se que: 1) conforme ilustrado na Figura 5.10(a) referente à falta em 0,2 p.u., a grandeza de operação não apresenta amplitude suficiente para promover atuação da função no primeiro lóbulo de falta, porém atinge valores superiores no segundo lóbulo, gerando

**Figura 5.9.** Funções de proteção TD21 modelada na linguagem MODELS/ATP.

Fonte: Autoria Própria.

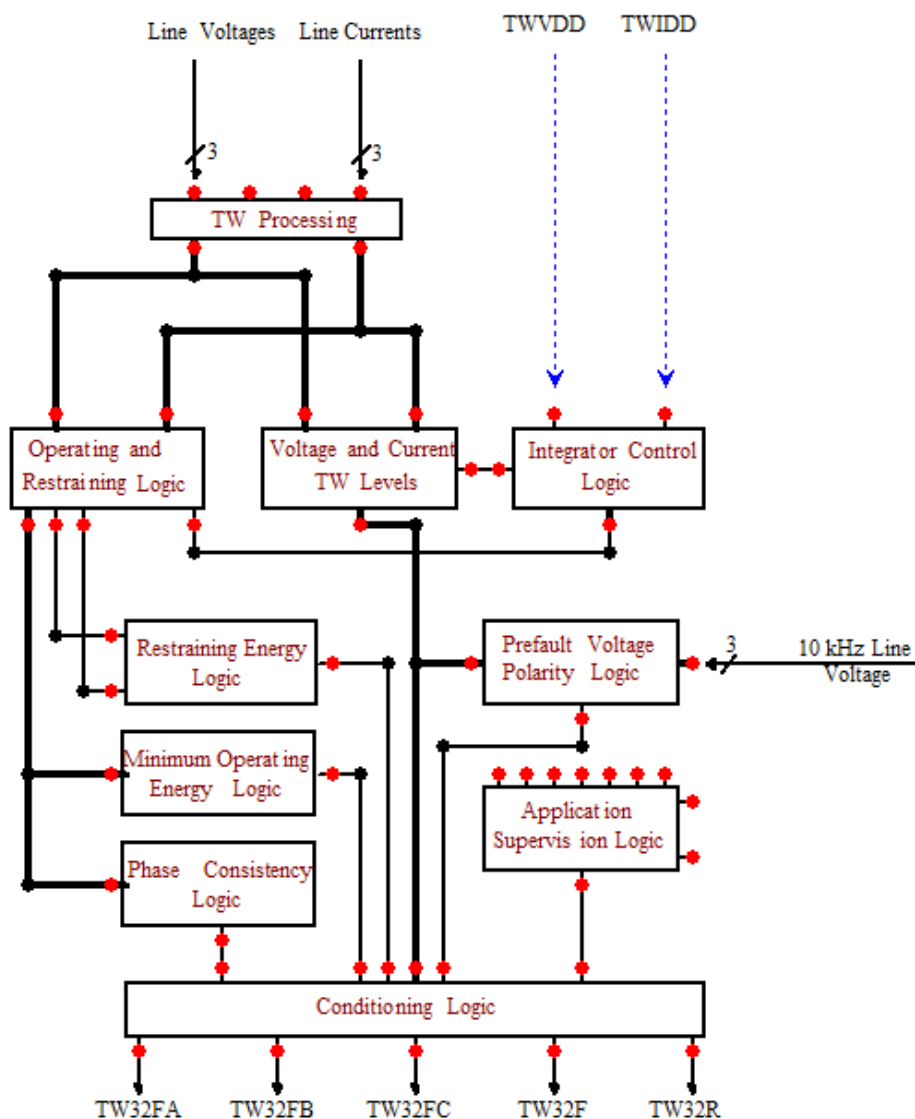
**Figura 5.10.** Análise dos resultados obtidos em simulações no modelo MODELS/ATP proposto para a função TD21, representação de suas grandezas de operação, restrição e energia do evento calculadas no esquema interno da função de proteção para: (a) uma falta em 0,2 p.u.; e (b) uma falta em 0,8 p.u.

Fonte: Autoria própria.

energia suficiente para superar o limiar parametrizado e, logo, identificar a presença de uma falta direta na LT e interna ao limiar de subalcançe parametrizado; e 2) no caso da falta em 0,8 p.u., ilustrado na Figura 5.10(b), a tensão de restrição prevalece sobre a tensão de operação, o que é esperado visto que a falta ocorre fora do alcance da função.

### 5.4.1.3 TW32

A função TW32 foi modelada de acordo com a Figura 5.11. Nesse caso, por meio do modelo, permite-se a análise separadamente das etapas de processamento de OV's (aplicação do filtro DS particular com janela de  $100 \mu\text{s}$ , remoção do modo terra e aplicação de um filtro digital passa-

**Figura 5.11.** Funções de proteção TW32 modelada na linguagem MODELS/ATP.

Fonte: Autoria Própria.

altas), controle de integração, análise dos níveis de tensão e corrente de OV, cálculo do torque de operação, cálculo de energias de operação e restrição, análise de condições de segurança e lógica de condicionamento de operação.

Visando analisar a função TW32, dois tipos de falta são analisadas: uma interna e uma externa. Para a falta interna, as Figuras 5.12(a) e 5.12(b) representam os sinais de tensão e corrente de entrada para a função TW32, os quais são filtrados por um filtro digital passa-altas, possibilitando demonstrar a diferença de polaridade nos sinais medidos quando da incidência do transitório gerado pela falta, diferença esta que indica a ocorrência de falta direta. As Figuras 5.12(c) e 5.12(d) representam a tensão e corrente de OV para o filtro DS dedicado da função TW32, respectivamente. As Figuras 5.12(e) e 5.12(f) representam o torque e as energia

de restrição e operação, respectivamente, calculadas internamente no esquema de proteção da função TW32. Ainda, para a falta externa, as Figuras 5.13(a) e 5.13(b) demonstram a ocorrência de uma falta externa por meio da igualdade de polaridade do transitório de tensão e corrente, respectivamente, incidentes no terminal monitorado. As Figuras 5.13(c) e 5.13(d) representam a tensão e corrente de OV extraídas na função TW32, respectivamente. As Figuras 5.13(e) e 5.13(f) indicam a não operação da função, pois o torque e as energia de restrição e operação, respectivamente, apresentam polaridades contrárias, sendo a energia de operação negativa.

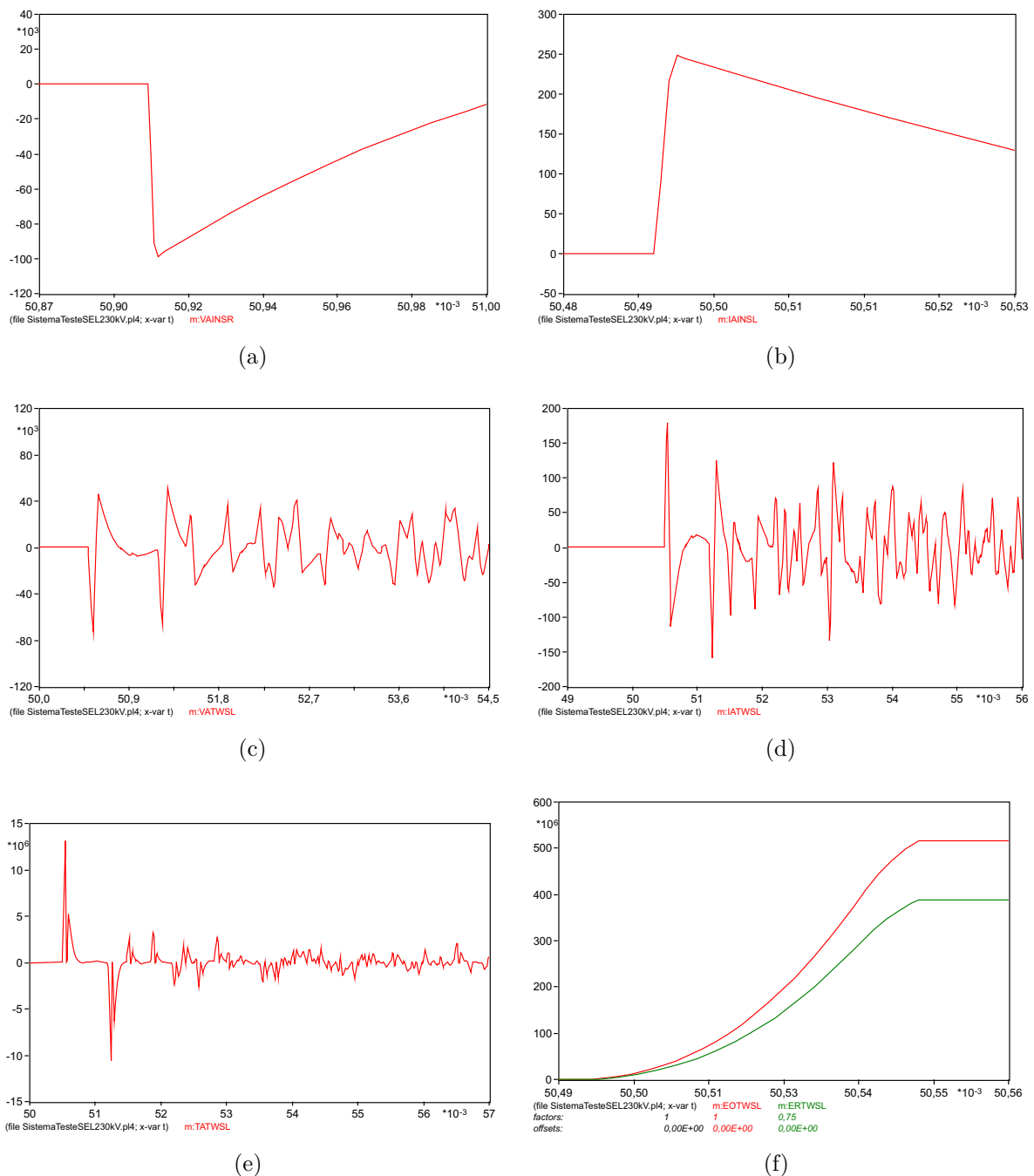
#### 5.4.1.4 TW87

Ainda, no que se refere à função TW87, esta foi modelada conforme a Figura 5.14, possibilitando ao usuário analisar separadamente as etapas de coleta e análise de dados de OV (em 1 MHz), processamento em dos *loops* e lógica para identificação do tipo de falta.

Por fim, visando completar a demonstração das funcionalidades do modelo quando aplicados para ensino e pesquisas, um caso de falta interna em 0,2 p.u. da LT local monitorada e um caso de falta externa são aplicados para permitir a completa análise da operação da função TW87. Portanto, para a falta interna, a Figuras 5.16(a) representa o sinail de corrente de entrada nos terminais local e remoto para a função TW87. As OVs modais extraídas são ilustradas na Figura 5.16(b), as quais permitem concluir que  $P < \tau$ , ou seja, um indicador de falta interna. A Figura 5.16(c) representa a localização obtida pelo método de dois terminais, respectivamente, calculadas internamente no esquema de proteção da função TW87, onde observa-se a alta precisão do método aplicado em ambos os terminais.

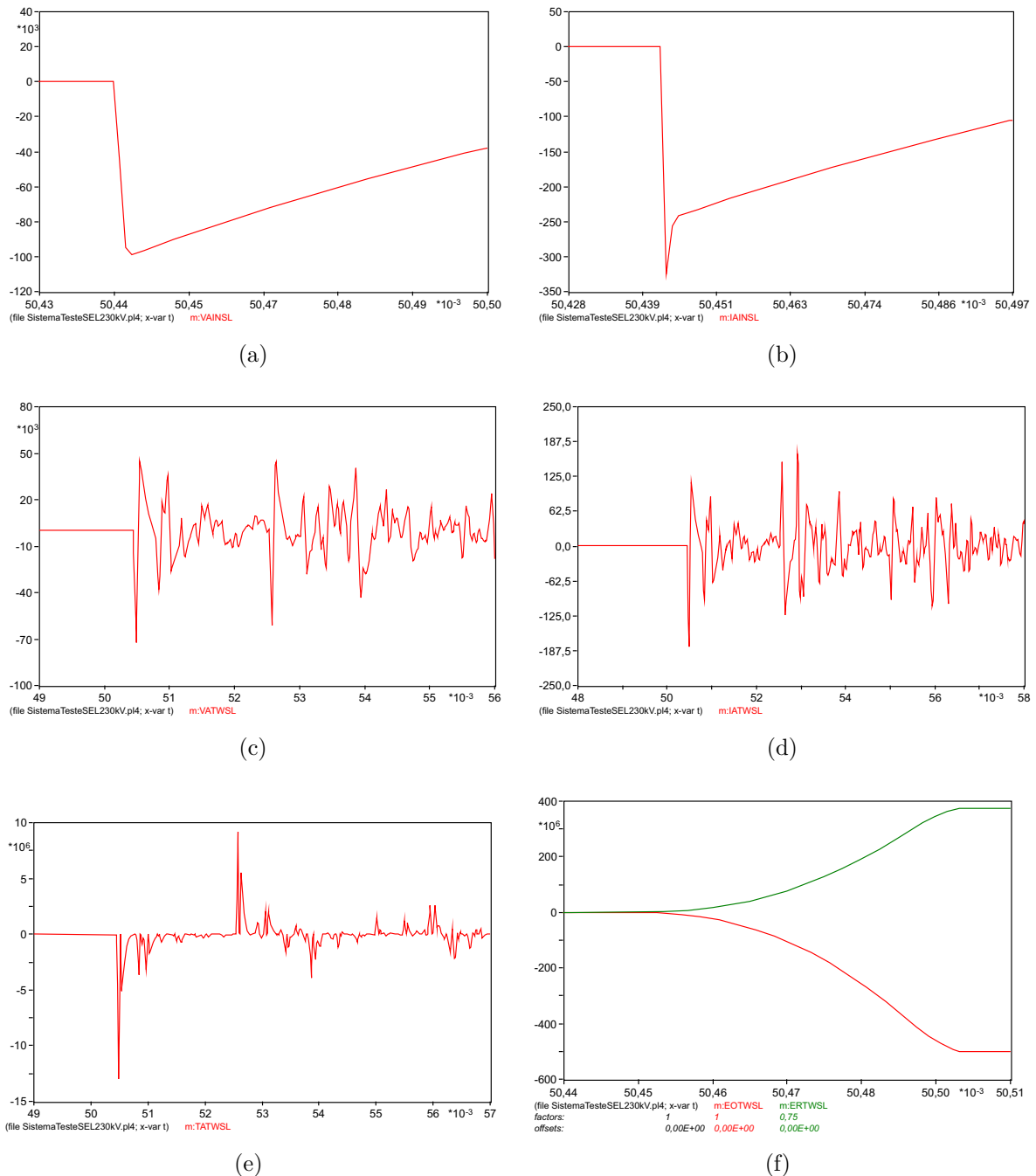
No caso de falta externa, tem-se mais uma evidência da funcionalidade e aplicabilidade do modelo proposto, onde são ilustrados na Figura 5.17(a) os sinais de corrente de entrada nos terminais local e remoto para função TW87. As OVs modais extraídas são ilustradas na Figura 5.17(b), permitindo concluir que  $P = \tau$ , ou seja, um indicador de falta externa. As localizações obtidas pelos métodos de localização de falta em ambos os terminais são indicadores de falta externa, visto que apresentam valores aproximadamente iguais a 0 p.u. e 1 p.u., respectivamente, para os terminais local e remoto.

**Figura 5.12.** Análise dos resultados obtidos para falta interna no modelo MODELS/ATP proposto: (a) Sinal de tensão de entrada para função TW32; (b) Sinal de corrente de entrada para função TW32; (c) Sinal de OV de tensão para o filtro DS dedicado da função TW32; (d) Sinal de OV de corrente para o filtro DS dedicado da função TW32; (e) Sinal de torque de OV calculado para função TW32; e (f) Energias de operação e restrição da função TW32.



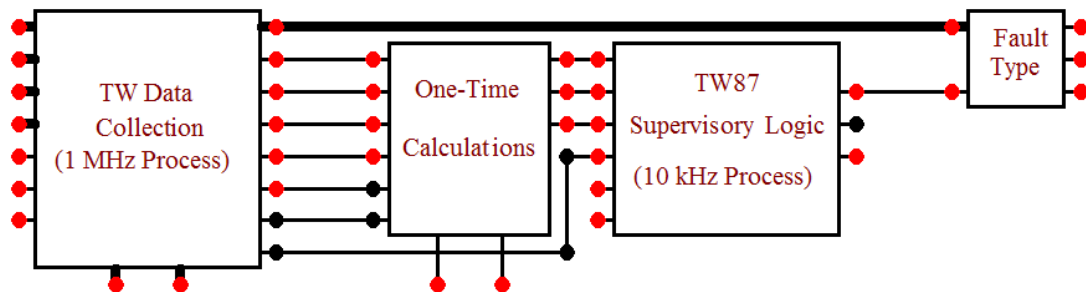
Fonte: Autoria própria.

**Figura 5.13.** Análise dos resultados obtidos para falta externa no modelo MODELS/ATP proposto: (a) Sinal de tensão de entrada para função TW32; (b) Sinal de corrente de entrada para função TW32; (c) Sinal de OV de tensão para o filtro DS dedicado da função TW32; (d) Sinal de OV de corrente para o filtro DS dedicado da função TW32; (e) Sinal de torque de OV calculado para função TW32; e (f) Energias de operação e restrição da função TW32.



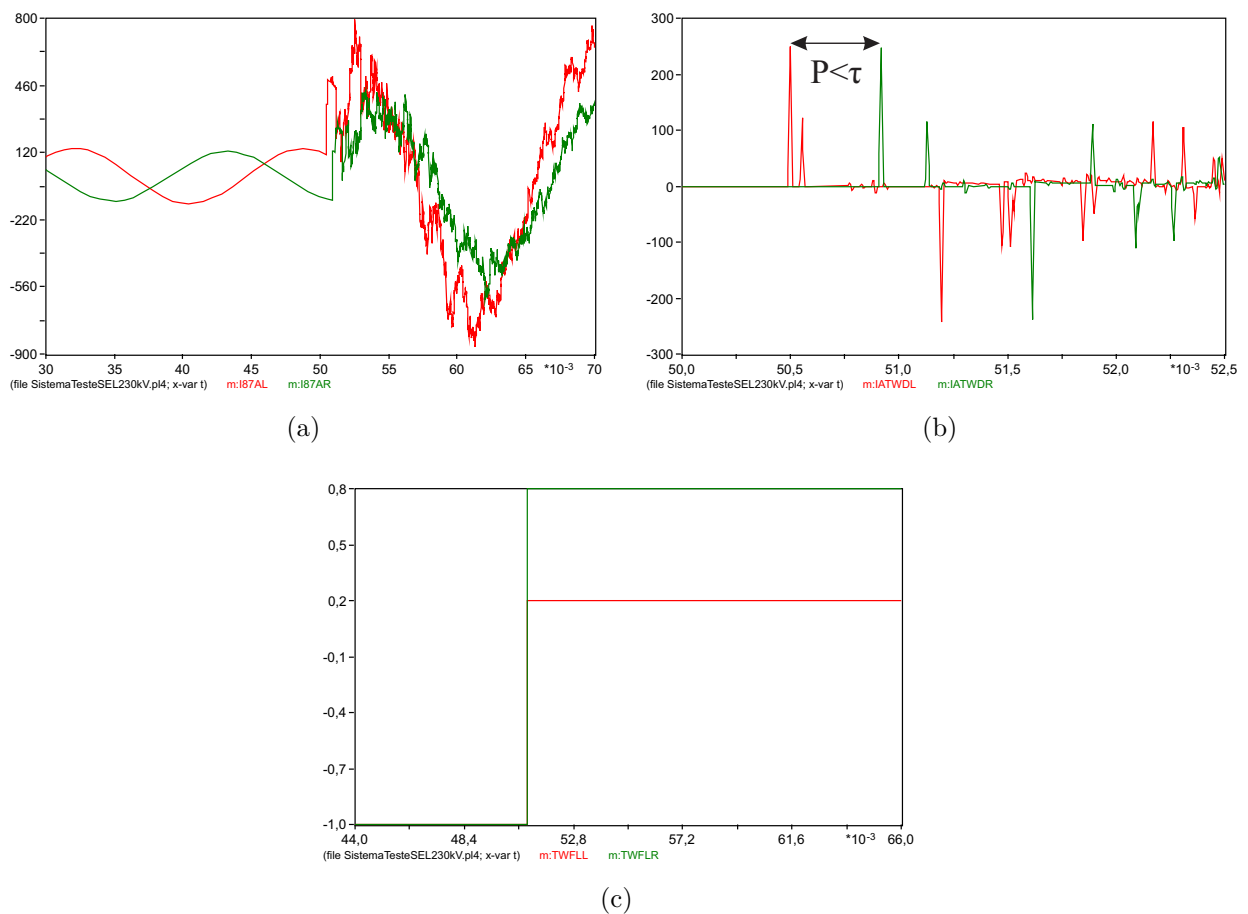
Fonte: Autoria própria.

**Figura 5.14.** Funções de proteção TW87 modelada na linguagem MODELS/ATP.



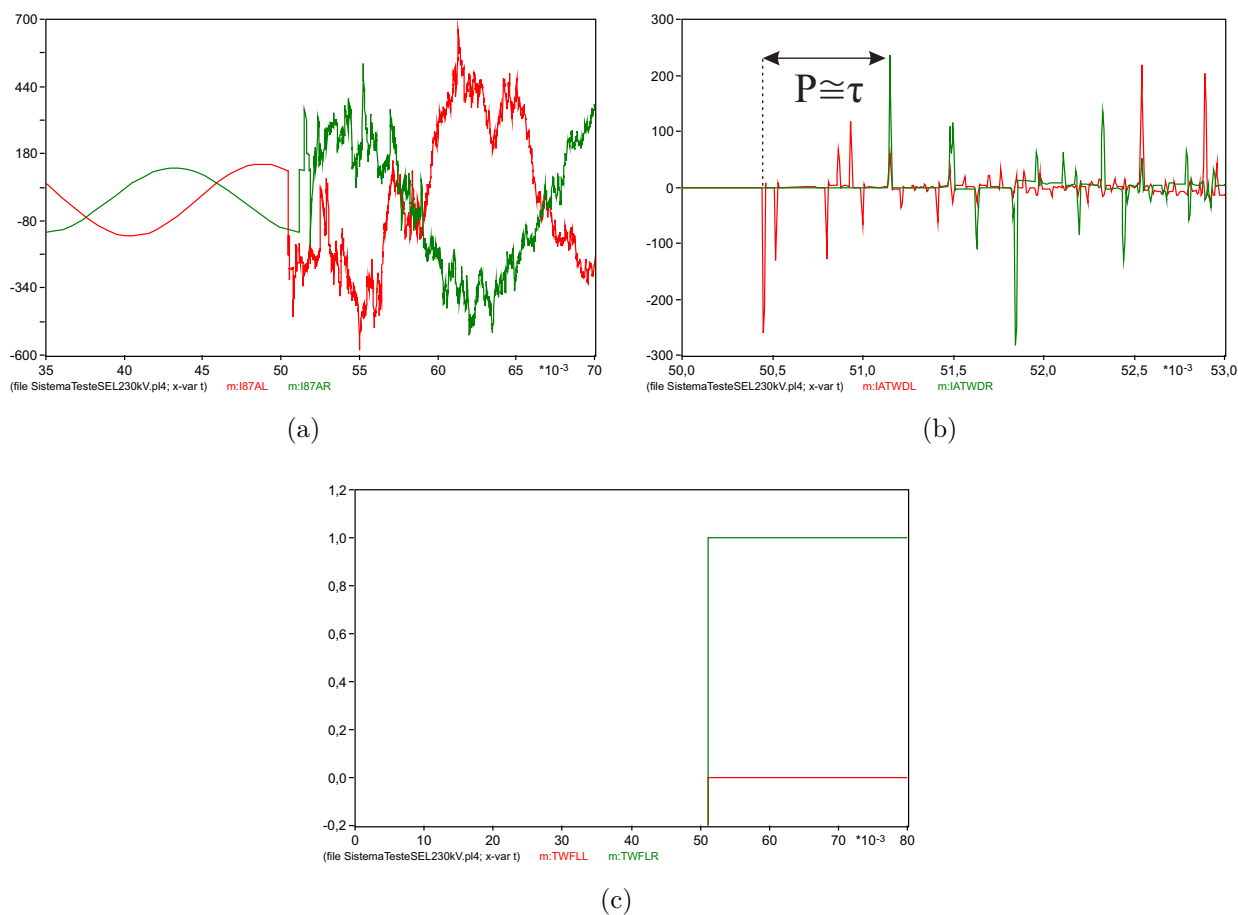
Fonte: Autoria Própria.

**Figura 5.15.** Análise dos resultados obtidos em simulação para função TW87, caso de falta interna: (a) Sinais de corrente de entrada para função TW87; (b) Sinal de OV modal de corrente extraído para função TW87; (c) Localização de falta realizada pelo método de dois terminais.



Fonte: Autoria própria.

**Figura 5.16.** Análise dos resultados obtidos em simulação para função TW87, caso de falta externa: (a) Sinais de corrente de entrada para função TW87; (b) Sinal de OV modal de corrente extraído para função TW87; (c) Localização de falta realizada pelo método de dois terminais.



Fonte: Autoria própria.



## CAPÍTULO 6

# RESULTADOS DE VALIDAÇÃO

Neste capítulo, demonstram-se os resultados da validação do modelo do relé real de proteção no domínio do tempo SEL-T400L na linguagem MODELS/ATP. Estes resultados visam validar as etapas de processamento de sinais, a partir da reprodução de suas saídas quando da aplicação de entradas iguais no relé real e no modelo. Além disso, ressalta-se a possibilidade de acessar grandezas intermediárias que auxiliam na obtenção das variáveis de operação e restrição do relé, o que não é possível por meio de testes no dispositivo real.

### **6.1 VALIDAÇÃO DO PROCESSAMENTO DE SINAIS DO MODELO NA LINGUAGEM MODELS/ATP**

As funcionalidades validadas nessa seção se referem ao processo de extração de OV's e cálculo de grandezas incrementais. A validação da extração de OV's inicia-se com a validação da saída do filtro DS utilizado para extrair informação de OV's dos sinais de tensão e corrente, a qual é realizada através da comparação entre as saídas obtidas no filtro DS modelado na linguagem MODELS/ATP e as saídas do filtro DS do relé real. Ainda nesse contexto, apresenta-se também a validação da resposta em frequência do filtro, a partir do estudo de componentes de frequência ao longo do espectro de interesse. Por fim, realiza-se a validação do cálculo de grandezas incrementais, também através da comparação das saídas do modelo desenvolvido e do relé real. Com isso, viabiliza-se a obtenção das características dos filtros empregados no dispositivo real, permitindo uma representação bastante realística das grandezas de réplica incrementais implementada no modelo MODELS/ATP.

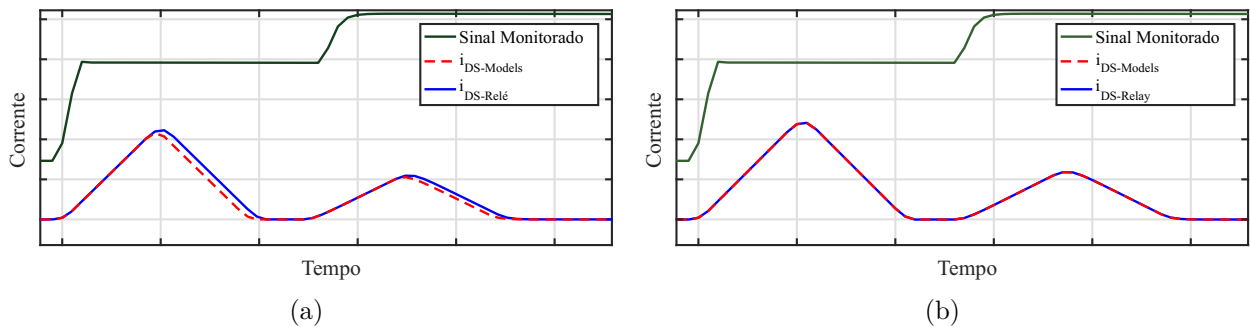
### 6.1.1 Validação do Filtro DS

A validação do filtro DS é realizada em três etapas: Identificação do ganho do filtro e da janela de coeficientes; verificação da resposta em frequência; e análise da resposta transitória.

#### 6.1.1.1 Ganho do Filtro e Janela de Coeficientes

Apesar de em SEL-T400L Instruction Manual (2019) o fabricante do relé de proteção afirmar o uso de uma janela de coeficientes com comprimento de  $20 \mu\text{s}$ , considerando uma frequência de amostragem de 1 MHz, após análises realizadas visando a validação da janela de coeficientes do filtro, encontrou-se a presença de um atraso na parte decrescente da saída triangular do filtro DS, como ilustrado na Figura 6.1(a). Assim, verificou-se a existência de um coeficiente central extra de valor nulo na janela de coeficientes do filtro DS do relé real. Assim, ao adaptar a modelagem de acordo com tal constatação, resultados sobrepostos foram obtidos, evidenciando a igualdade de desempenho das implementações do filtro DS no relé real e no modelo MODELS/ATP, conforme ilustrado na Figura 6.1(b).

**Figura 6.1.** Comparação entre as saídas do filtro DS embarcado no relé SEL-T400L e do filtro DS modelado: (a)  $T_{DS} = 20 \mu\text{s}$ ; e (b)  $T_{DS} = 21 \mu\text{s}$ .



**Fonte:** Autoria própria.

Diante do exposto, conclui-se que o filtro DS real do SEL-T400L possui na verdade  $N_{DS} = 21$  com uma taxa de amostragem de 1 MHz. Assim, os  $N_{DS}$  coeficientes do filtro são definidos na Equação (6.1) como um trem de impulsos com peso  $G$  nos primeiros dez coeficientes (índices do somatório de 0 a  $\frac{N_{DS}-1}{2} - 1$ ), peso nulo no coeficiente central e peso  $-G$  nos últimos dez coeficientes (índices do somatório de  $\frac{N_{DS}-1}{2} + 1$  a  $N_{DS} - 1$ ). Assim, a saída do filtro DS pode ser discretizada na Equação (6.2) como o produto interno entre  $DS[n]$  e  $Buffer[m]$  (janela de

amostras) contendo  $N_{DS}$  amostras armazenadas do sinal monitorado, onde  $m = 0$  representa a amostra mais recente e  $m = N_{DS} - 1$  representa a 21ª amostra mais recente.

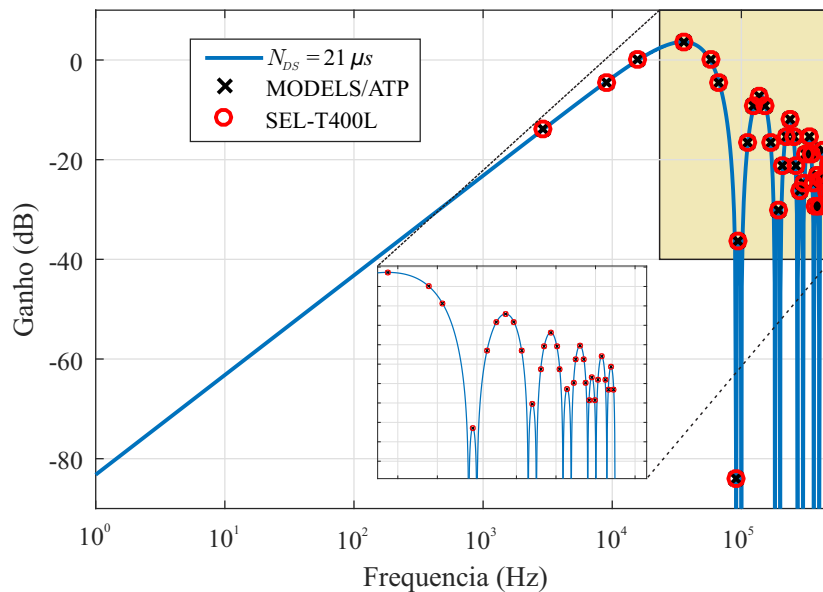
$$DS[n] = G \cdot \left\{ \sum_{k=0}^{\frac{N_{DS}-1}{2}-1} \delta[n-k] - \sum_{k=\frac{N_{DS}+1}{2}}^{N_{DS}-1} \delta[n-k] \right\}, \quad (6.1)$$

$$i_{DS}[n] = \sum_{m=0}^{N_{DS}-1} Buffer[m] \cdot DS[n-m]. \quad (6.2)$$

### 6.1.1.2 Resposta em Frequência

Para finalizar a validação da resposta em frequência, 40 casos foram simulados via função *playback* no relé SEL-T400L com frequências harmônicas e inter-harmônicas visando mapear a resposta em frequência do filtro DS. Para isto, utilizou-se a fonte *Harmonic Frequency Source* (HFS) disponível no ATP, possibilitando realizar este tipo de análise através da geração sinais de tensão e corrente nas frequências de interesse. Assim, as frequências avaliadas foram escolhidas a partir da resposta em frequência analítica do filtro DS, permitindo comparar o filtro DS real e o modelado na linguagem MODELS/ATP. Ambas as respostas em frequência foram avaliadas, conforme ilustrado na Figura 6.2, através da transformada rápida de Fourier (FFT), a qual foi utilizada para quantificar o ganho do filtro DS em cada caso.

**Figura 6.2.** Comparação da resposta em frequência do filtro DS.



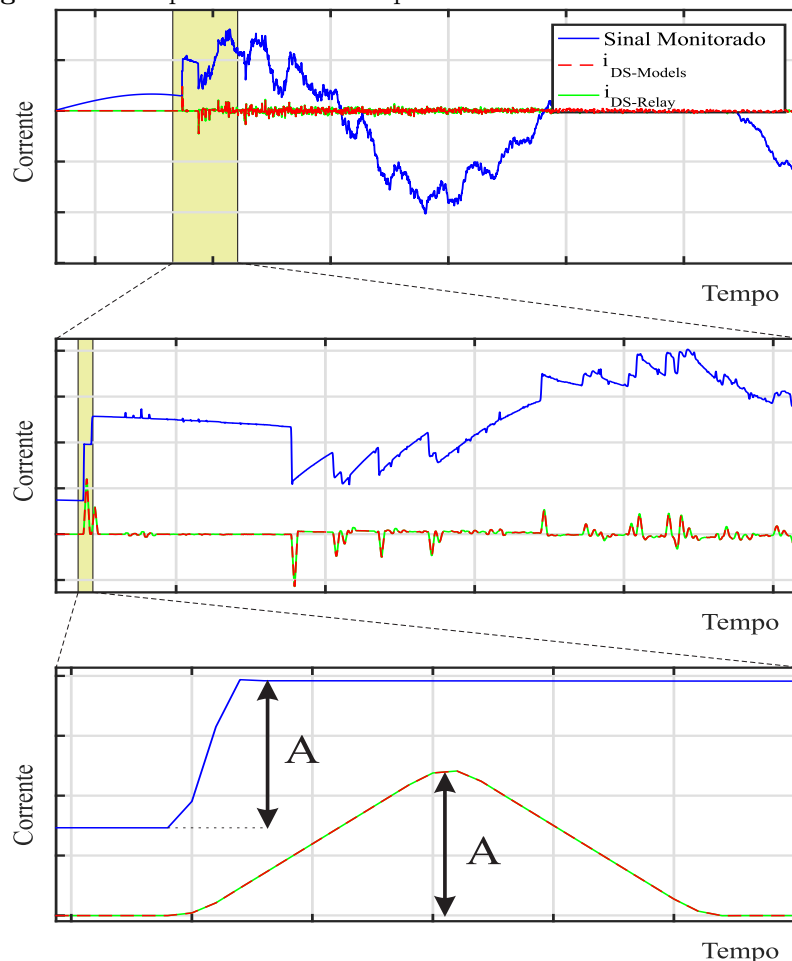
Fonte: Autoria própria.

Considerando o resultado obtido, conclui-se que a implementação do filtro DS emula precisamente o filtro real embarcado no relé SEL-T400L. Por fim, Guzmán *et al.* (2017) ilustram a resposta em frequência do filtro DS real, a qual apresenta forma e traçado semelhantes aos resultados obtidos, reforçando a validação realizada e evidenciando a confiabilidade do modelo no que diz respeito ao processo de filtragem de OV's.

### 6.1.1.3 Resposta Transitória

Visando a completa validação do modelo exposto do filtro DS, avalia-se a resposta transitória do modelo implementado, porém agora no domínio do tempo. Ilustra-se na Figura 6.3 a comparação entre as saídas do filtro DS, monitoradas na fase A da barra L do sistema teste, do relé SEL-T400L e do filtro DS modelado na linguagem MODELS/ATP para uma falta AT franca localizada em 20 % da LT protegida (ou seja,  $m = 0,2$  p.u.) com  $\theta = 90^\circ$ .

Figura 6.3. Resposta do filtro DS quando da ocorrência de um transitório.



Fonte: Autoria própria.

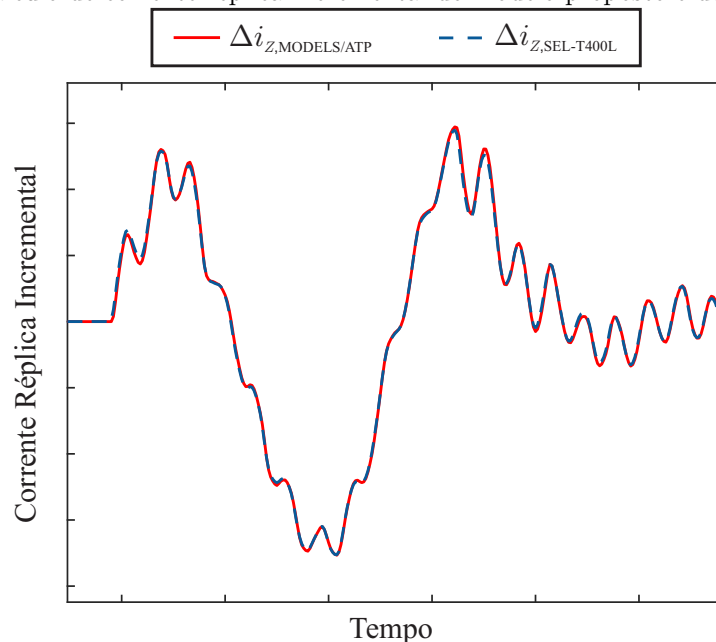
Avaliando as zonas ampliadas da figura, conclui-se que a saída do filtro DS modelado está sobreposta à saída do filtro DS do relé SEL-T400L real. Assim, confirma-se a validação da resposta transitória do modelo do filtro desenvolvido na linguagem MODELS/ATP. Além disso, conclui-se que o filtro modelado está apto para ser utilizado tanto na modelagem de funções de proteção baseadas em OV's do SEL-T400L, mas também em outras aplicações de interesse.

### 6.1.2 Validação do Cálculo de Grandezas Incrementais

O processo de cálculo de grandezas incrementais é realizado a partir de várias etapas, a saber: subamostragem; cálculo de grandeza incremental; cálculo de grandeza réplica; e aplicação de um filtro passa-baixa *anti-aliasing* digital (SEL-T400L INSTRUCTION MANUAL, 2019).

Na Figura 6.4, ilustra-se a comparação entre correntes réplicas incrementais, monitoradas na barra L do sistema teste, obtidas no processamento de sinais modelado na linguagem MODELS/ATP e no relé real para uma falta AT franca em 10 % ( $m = 0,1$  p.u.) da LT monitorada com  $\theta = 90^\circ$ . O filtro *anti-aliasing* digital foi modelado como um filtro de segunda ordem com frequência de corte de 128,191 Hz, valor este também obtido a partir de testes comparativos dos sinais, cuja saída é calculada conforme a Equação (6.3).

**Figura 6.4.** Cálculo de corrente réplica incremental do modelo proposto e do relé SEL-T400L.



**Fonte:** Autoria própria.

$$Y[n] = b_0 \cdot X[n] + b_1 \cdot X[n - 1] + b_2 \cdot X[n - 2] - a_1 \cdot Y[n - 1] - a_2 \cdot Y[n - 2], \quad (6.3)$$

onde:

$$\begin{cases} a_0 = 1, 0 \\ a_1 = -1, 886205655845249 \\ a_2 = 0, 892340581626767 \\ b_0 = 0, 001533731445380 \\ b_1 = 0, 003067462890759 \\ b_2 = 0, 001533731445380 \end{cases} \quad (6.4)$$

Adicionalmente, a interpolação das duas últimas amostras presentes em um ciclo de amostras se torna necessária para mitigar o erro do cálculo de grandezas incrementais de sinais com frequência fundamental de 60 Hz, visto o uso de uma taxa de amostragem de 10 kHz. Neste trabalho, a interpolação é expressa pela diferença entre a última amostra e um terço da diferença entre a penúltima e última amostra presente em um ciclo de amostras.

Através do resultado obtido, conclui-se que a saída de corrente réplica incremental obtida do modelo proposto está sobreposta à saída do relé SEL-T400L real. Assim, confirma-se a validação do cálculo de grandezas incrementais realizado na linguagem MODELS/ATP. Além disso, conclui-se que o modelo está apto para ser utilizado na modelagem de funções de proteção baseadas em grandezas incrementais, obtendo correta performance no cálculo de grandezas réplica incrementais quando na presença de faltas no SEE.

## 6.2 VALIDAÇÃO DAS FUNÇÕES DE PROTEÇÃO PRINCIPAIS E ESQUEMA COMPLETO DE PROTEÇÃO

Nesta seção demonstram-se os resultados da validação das funções de proteção principais e do *trip* do esquema geral de proteção. Para tanto, gráficos de densidade de probabilidade e do tipo *boxplot* são utilizados para avaliação dos resultados de tempo de operação obtidos no conjunto de simulações realizadas, conforme descrito na seção 5.2. Gráficos de densidade de probabilidade são curvas com área igual a 1 p.u. as quais representam a distribuição da quantidade de atuações obtidas para o modelo desenvolvido na linguagem MODELS/ATP e para o relé real em função dos respectivos tempos de operação observados em simulações em massa. Possibilitando avaliar os erros obtidos, o gráfico do tipo *boxplot* é utilizado para analisar todos os erros de tempo de operação encontrados, os quais são calculados conforme (6.5). Para isso, ordena-se todo o campo amostral em ordem crescente, nomeia-se a amostra central de

mediana ou segundo quartil, enlaça-se 25 % das amostras abaixo da mediana e 25 % das amostras acima da mediana, nomeando-as de primeiro e terceiro quartil, respectivamente, e traçam-se retas a partir do início do primeiro quartil e fim do terceiro quartil com no máximo uma vez e meia o valor da diferença entre a primeira amostra do primeiro quartil e última amostra do último quartil, definida como comprimento interquartil, onde as amostras que estão fora destas retas são chamadas de valores discrepantes.

$$t_{Erro} = |t_{Op,T400L} - t_{Op,MODELS}| \quad (6.5)$$

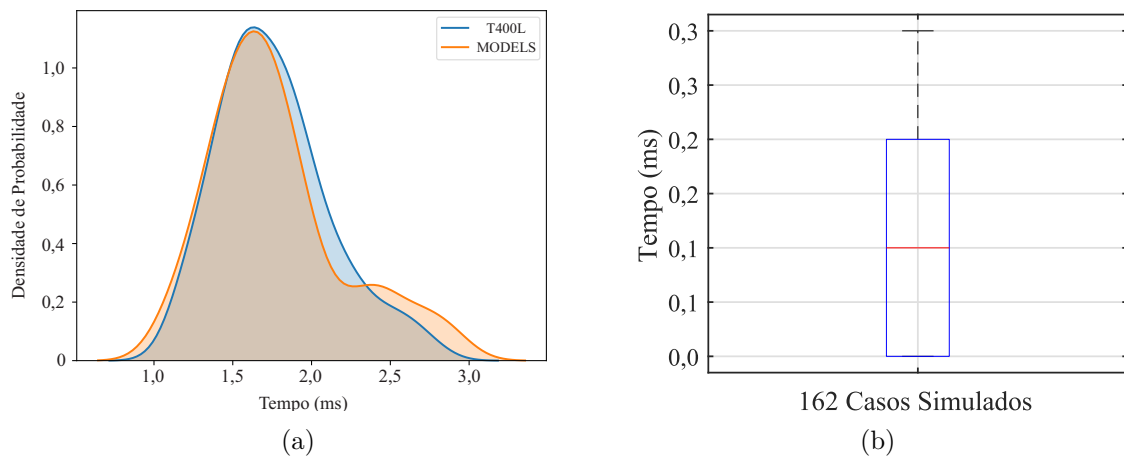
### 6.2.1 TD32

A Figura 6.6(a) ilustra a comparação dos tempos de operação obtidos para a função TD32 entre o relé real e o modelo proposto, através do gráfico de densidade de probabilidade. Uma segunda comparação dos resultados obtidos é realizada com intuito de demonstrar a precisão do modelo, a mesma é ilustrada na Figura 6.6(b) na qual demonstram-se, através do gráfico *boxplot*, os erros obtidos para os casos simulados. Portanto, ilustra-se que até o terceiro quartil, abrangendo 75 % dos casos, obtiveram-se erros de até duas 0,2 ms (duas amostras) e que nos demais 25 % os erros permanecem entre duas e 3 amostras, demonstrando alta precisão do modelo implementado comparado ao relé real. Através dos resultados obtidos, conclui-se que o modelo desenvolvido emula confiável e precisamente a função TD32 contida no relé SEL-T400L.

### 6.2.2 TD21

Em relação a função TD21, ilustra-se na Figura 6.7(a) a comparação dos tempos de operação obtidos por meio do gráfico de densidade de probabilidade. Com intuito de demonstrar a precisão obtida, ilustra-se na Figura 6.7(b), a relação dos erros obtidos por meio do gráfico *boxplot*. Assim, ilustra-se que 50 % dos resultados comportaram-se de maneira igual, 25 % dos casos demonstraram erros de até 0,4 ms (quatro amostras) e os 25 % restantes demonstraram erros de até 0,9 ms mais valores discrepantes, os quais significam erros de atuação da função proposta. Tais erros discrepantes de operação foram encontrados em casos próximos ao limiar

**Figura 6.5.** Comparação dos tempos de operação obtidos para função TD32 no relé SEL-T400L e no modelo ATP/MODELS: (a) Densidade de probabilidade dos resultados obtidos; e (b) Gráfico *boxplot* dos erros obtidos.



**Fonte:** Autoria própria.

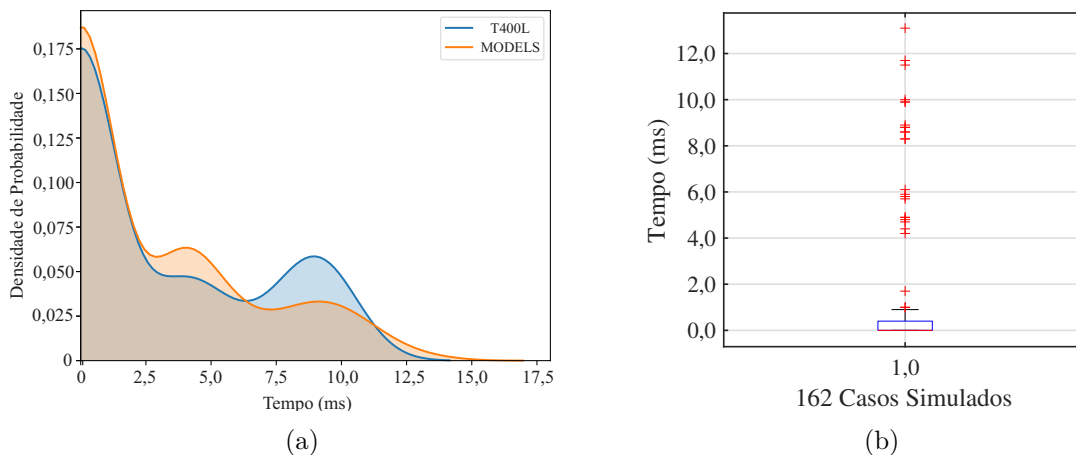
de alcance da função em que o modelo atuou quando o relé não atuou e vice-versa. Estas diferenças de atuação ocorreram devido às diferenças mínimas entre algumas variáveis associadas ao esquema de proteção, entre elas: a quantidade de amostras atrasadas e adiantadas que compõem o envoltório, o valor da constante de segurança multiplicada pela tensão de restrição ( $v_{21_{Res,Loop}}$ ) e incertezas sobre a lógica apresentada em SEL-T400L Instruction Manual (2019) ainda não desvendadas. Através dos resultados obtidos, conclui-se que o modelo desenvolvido emula a função TD21 com precisão, demonstrando grande potencial para ser aplicada em estudos da função, porém podendo apresentar erros de atuação para faltas próximas ao limiar de alcance da função.

### 6.2.3 TW32

Ainda, ilustra-se na Figura 6.8(a) a comparação dos tempos de operação obtidos para a função TW32 entre o relé real e o modelo proposto. Avaliando os erros dos tempos de operação, ilustra-se na Figura 6.8(b) o gráfico *boxplot* dos erros obtidos entre o relé real e o modelo proposto para os casos simulados. Portanto, ilustra-se que o primeiro, segundo e terceiro quartil são iguais a zero, ou seja, mais de 75% dos casos apresentam tempos de operação iguais tanto para o relé real quanto para o modelo, contendo alguns casos com erro mais discrepante de 0,1 ms, ou seja, uma amostra, equivalente ao tempo de processamento do relé. Com isso,



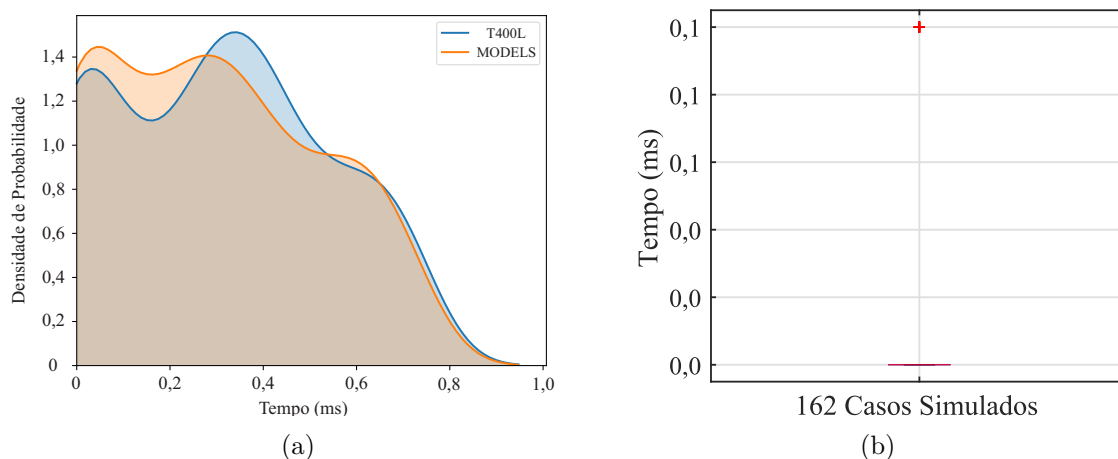
**Figura 6.6.** Comparação dos tempos de operação obtidos para função TD21 no relé SEL-T400L e no modelo ATP/MODELS: (a) Densidade de probabilidade dos resultados obtidos; e (b) Gráfico *boxplot* dos erros obtidos.



**Fonte:** Autoria própria.

conclui-se que o modelo desenvolvido emula de forma confiável e precisamente a função TW32 contida no relé SEL-T400L.

**Figura 6.7.** Comparação dos tempos de operação obtidos para função TW32 no relé SEL-T400L e no modelo ATP/MODELS: (a) Densidade de probabilidade dos resultados obtidos; e (b) Gráfico *boxplot* dos erros obtidos.

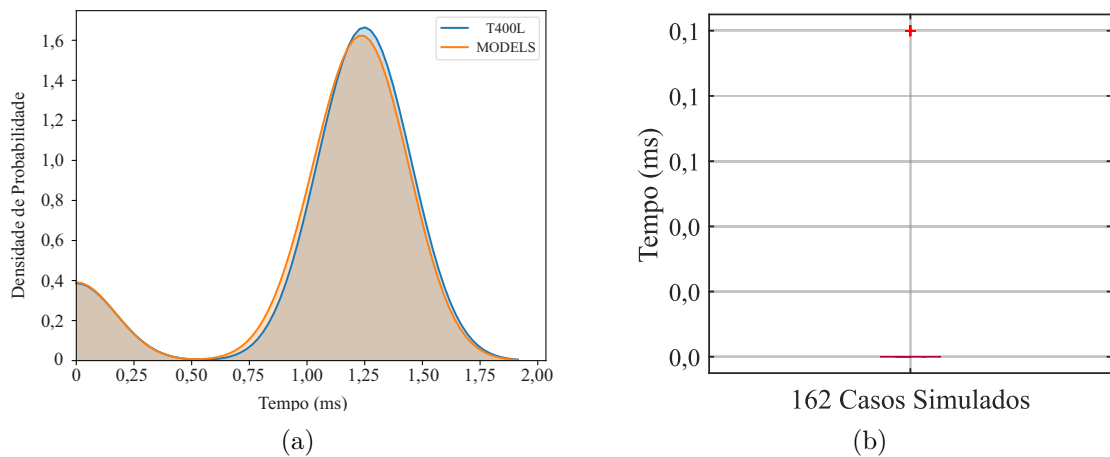


**Fonte:** Autoria própria.

#### 6.2.4 TW87

Ilustra-se na Figura 6.9(a) a comparação dos tempos de operação obtidos para a função TW87 entre o relé real e o modelo proposto, através do gráfico de densidade de probabilidade. Uma segunda comparação dos resultados obtidos é realizada com intuito de demonstrar a

**Figura 6.8.** Comparação dos tempos de operação obtidos para função TW87 no relé SEL-T400L e no modelo ATP/MODELS: (a) Densidade de probabilidade dos resultados obtidos; e (b) Gráfico *boxplot* dos erros obtidos.



**Fonte:** Autoria própria.

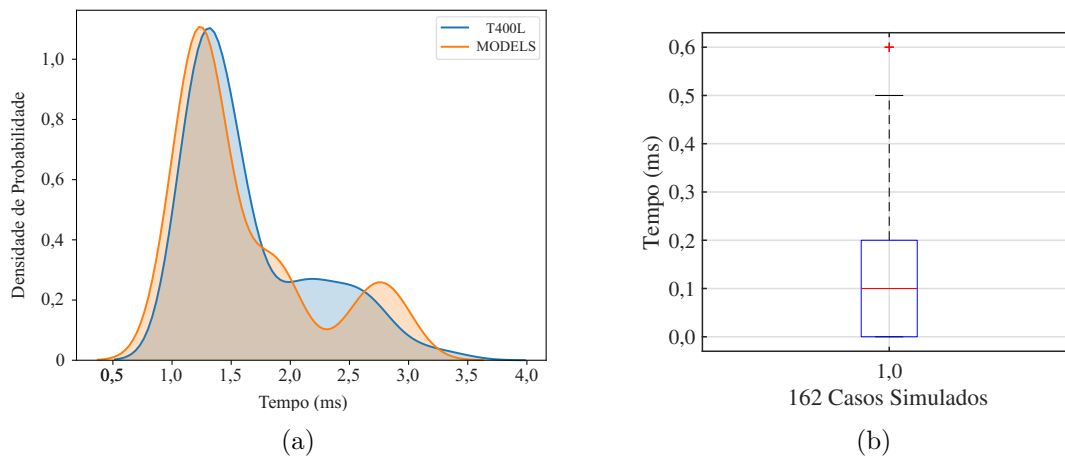
precisão do modelo, a mesma é ilustrada na Figura 6.9(b) na qual demonstram-se, através do gráfico *boxplot*, os erros obtidos para os casos simulados. Deste modo, ilustra-se que o primeiro, segundo e terceiro quartil são iguais a zero, ou seja, a maioria dos casos apresentam tempos de operação iguais tanto para o relé real quanto para o modelo, contendo alguns casos com erro discrepante de 0,1 ms (uma amostra). Através dos resultados obtidos, conclui-se que o modelo desenvolvido emula confiável e precisamente a função TW87 contida no relé SEL-T400L.

### 6.2.5 TRIP

Por fim, uma última análise é realizada sobre os tempos de *trip* obtidos, na qual ilustra-se na Figura 6.10(a) a comparação dos tempos de *trip* coletados entre o relé real e o modelo proposto para o esquema completo de proteção, através do gráfico de densidade de probabilidade. Uma segunda comparação dos resultados obtidos é realizada com intuito de demonstrar a precisão do modelo, a mesma é ilustrada na Figura 6.10(b) na qual demonstram-se, através do gráfico *boxplot*, os erros obtidos para os casos simulados. Logo, ilustra-se que 75 % dos resultados apresentaram erros entre zero e 0,2 ms (zero à duas amostras) e os 25 % restantes demonstraram erros de até 0,5 ms (cinco amostras) mais valores discrepantes.

Através dos resultados obtidos, conclui-se está apto a emular o esquema completo de proteção de um relé real de proteção de LTs via análise de grandezas no domínio do tempo. Os erros

**Figura 6.9.** Comparação dos tempos de *TRIP* no relé SEL-T400L e no modelo ATP/MODELS obtidos para o esquema completo de proteção: (a) Densidade de probabilidade dos resultados obtidos; e (b) Gráfico *boxplot* dos erros obtidos.



**Fonte:** Autoria própria.

de atuação demonstraram-se mínimos, chegando a, no máximo, duas amostras para 75 % dos casos simulados e entre duas e cinco amostras para os demais casos, o que enaltece a validação do modelo completo do relé de proteção desenvolvido neste trabalho.

## CAPÍTULO 7

# CONCLUSÃO E PROPOSTAS DE TRABALHOS FUTUROS

As funções de proteção no domínio do tempo têm como principal proposta aprimorar os esquemas tradicionais de proteção aumentando as margens de estabilidade do SEE, isolando mais rapidamente defeitos em LTs, melhorando a qualidade de energia, tornando os esquemas mais robustos ao permitir que o mesmo atue antes da ocorrência de deformações nos sinais na frequência fundamental, entre outros.

Neste trabalho demonstrou-se o desempenho de um modelo computacional de relé de proteção de linhas de transmissão desenvolvido na linguagem MODELS/ATP, o qual foi desenvolvido de forma detalhada, utilizando a estratégia de diagrama de blocos e seguindo as instruções presentes em SEL-T400L Instruction Manual (2019). O uso da linguagem de blocos permite ao usuário analisar os processos realizados por etapas, possibilitando visualizar variáveis não disponíveis no relé comercial real. Portanto, tais fatores atribuem ao modelo grande potencial para ser utilizado com cunho de ensino e pesquisa.

O modelo demonstrou-se preciso e confiável, sendo validado a partir de comparações do processamento de sinais e análises de tempos de atuação das funções de proteção principais entre o modelo proposto e o relé comercial SEL-T400L, fabricado pela *Schweitzer Engineering Laboratories*. O processamento de sinais apresentado consiste na extração de OV's e no cálculo de grandezas incrementais, ambos requisitos de entrada necessários para o funcionamento dos algoritmos principais. Dos algoritmos de proteção principais apresentados, dois baseiam-se em OV's: um direcional (TW32) e um diferencial (TW87); e dois baseiam-se em grandezas incrementais: um direcional (TD32) e um de distância (TD21).

Através dos resultados obtidos, permitiu-se identificar a completa validação do modelo proposto na linguagem MODELS/ATP no que se refere ao seu processamento de sinais, visto que seu funcionamento emula precisamente o processamento de sinais do relé real SEL-T400L. Estes resultados foram comprovados a partir do uso da funcionalidade *playback* do SEL-T400L,

a qual permitiu verificar a completa sobreposição entre as OV's e grandezas incrementais disponibilizadas pelo relé e geradas pelo modelo MODELS/ATP. Além disso, validou-se o filtro DS também através de sua resposta em frequência e destacou-se a implementação do filtro *anti-aliasing* digital utilizado no cálculo de grandezas incrementais e réplica incrementais.

Como segundo resultado principal, validaram-se os algoritmos de proteção e o esquema completo de proteção utilizados no modelo proposto, o qual é controlado por funções auxiliares modeladas conforme SEL-T400L Instruction Manual (2019), com objetivo de detectar rapidamente a existência de distúrbios nos sinais monitorados. Na função TW32, mais de 75 % dos casos apresentam tempos de operação iguais entre o modelo MODELS/ATP e o relé SEL-T400L, apresentando erros máximos iguais a uma amostra. Na função TW87, quase 100 % dos casos apresentaram tempos de operação iguais. Na função TD32, 25 % dos casos apresentaram tempos de operação iguais, mais de 50 % dos casos apresentaram erros de até duas amostras e 25 % apresentaram erros de duas à três amostras. Na função TD21, 50 % dos casos apresentaram tempos de operação iguais, 25 % dos casos apresentaram erros de até quatro amostras e 25 % apresentaram erros de quatro à nove amostras. No esquema completo de operação, 25 % dos casos apresentaram tempos de operação iguais, 25 % dos casos apresentaram erros de zero à uma amostra, 25 % dos casos apresentaram erros de uma à duas amostras e 25 % dos casos apresentaram erros de duas à cinco amostras. Assim, permite-se demonstrar com clareza que o modelo do relé de proteção de domínio do tempo desenvolvido na linguagem MODELS/ATP é capaz de emular o funcionamento das funções principais de proteção baseadas no domínio do tempo, embarcadas no relé SEL-T400L.

Por fim, realizou-se de forma lógica a exposição de 367 variáveis lógicas e de operação no tempo discreto, conforme disposto no apêndice A, as quais podem ser acessadas por meio de simulações no modelo desenvolvido, utilizando a ferramenta *plot* disponível no ATP. Além disso, demonstrou-se um exemplo das variáveis disponíveis para cada função de proteção modelada, através de casos pontuais de falta simulados, com intuito de oferecer aos futuros e potenciais usuários uma perspectiva das vantagens de se utilizar o modelo proposto para o estudo de funções de proteção no domínio do tempo.

## 7.1 PROPOSTAS DE TRABALHOS FUTUROS

Objetivando dar continuidade aos estudos desenvolvidos neste documento, propõem-se os seguintes trabalhos:

- Programar o modelo na linguagem C/C++ para uso do mecanismo *foreign MODELS*;
- Aumentar a precisão do modelo desenvolvido;
- Desenvolver a função *playback* no modelo desenvolvido, possibilitando aplicar registros reais para simulações no ATP;
- Validar o modelo para outras configurações da LT protegida como, por exemplo, na presença de compensação série ou de uma LT de circuito duplo;
- Avaliar o modelo com uso de modelos de TPCs reais;
- Avaliar o impacto da latência do canal de comunicação sobre o esquema de proteção; e
- Modelar o relé de proteção SEL-T401L.

## REFERÊNCIAS BIBLIOGRÁFICAS

- ABBOUD, R.; DOLEZILEK, D. Time-domain technology—benefits to protection, control, and monitoring of power systems. In: *INTERNATIONAL CONFERENCE AND EXHIBITION-RELAY PROTECTION AND AUTOMATION FOR ELECTRIC POWER SYSTEMS*. Saint-Petersburg, Russia. [S.l.: s.n.], 2017. p. 16. Citado na página 2.
- ALVARENGA, M. T. S. *Modelagem e simulação da proteção diferencial de alta impedância de barramentos no software ATP*. 1–100 p. Dissertação (Mestrado) — Universidade de Brasília (UnB), 2014. Citado na página 11.
- ANDERSON, P. M.; FOUAD, A. A. *Power system control and stability*. [S.l.]: John Wiley & Sons, 2008. Citado 2 vezes nas páginas 1 and 2.
- BRITO, N. S. D.; SOUZA, B. A. de; NASCIMENTO, J. P.; COSTA, C. A. B. da; MARTINS, R. A. Proposição do uso de softwares de simulação em proteção de sistemas elétricos. In: *Congresso Brasileiro de Educação em Engenharia*. [S.l.: s.n.], 2012. v. 40. Citado na página 9.
- CONCEIÇÃO, E. N. d. *Modelagem e simulação da proteção de alimentadores de distribuição utilizando softwares tipo EMTP*. 1–198 p. Dissertação (Mestrado) — Universidade de Brasília (UnB), 2012. Citado na página 10.
- COSTA, F.; SOBRINHO, A.; ANSALDI, M.; ALMEIDA, M. The effects of the mother wavelet for transmission line fault detection and classification. In: IEEE. *Proceedings of the 2011 3rd International Youth Conference on Energetics (IYCE)*. [S.l.], 2011. p. 1–6. Citado na página 14.
- CRUZ, F. M.; MOURA, A. A. F. d.; MOURA, A. P. d.; ROCHA, E. P. d.; CRISÓSTOMO, D. C. d. C.; LEMOS, H. T. Q. Simulador didático para análise dos transientes de ondas de tensão em uma linha de transmissão similar à transmissão e reflexão de ondas eletromagnéticas. *Revista Brasileira de Ensino de Física*, SciELO Brasil, v. 41, n. 4, 2019. Citado na página 9.
- ESCUADERO, A. P.; VASQUEZ, F. A. M.; SILVA, K. M. e; LOPES, F. V. Low-impedance busbar differential protection modeling and simulation using atp/emtp. In: IEEE. *2017 Workshop on Communication Networks and Power Systems (WCNPS)*. [S.l.], 2017. p. 1–4. Citado na página 11.
- GLOVER, J. D.; SARMA, M. S.; OVERBYE, T. *Power system analysis & design, SI version*. [S.l.]: Cengage Learning, 2012. Citado na página 18.
- GRAINGER, J. J.; STEVENSON, W. D.; STEVENSON, W. D. *et al. Power system analysis*. [S.l.: s.n.], 2003. Citado na página 1.
- GUZMÁN, A.; MYNAM, M. V.; SKENDZIC, V.; ETERNOD, J. L.; MORALES, R. M. Directional elements-how fast can they be? In: *proceedings of the 44th Annual Western Protective Relay Conference*. [S.l.: s.n.], 2017. Citado 4 vezes nas páginas 7, 20, 22, and 70.

- HONORATO, T. da R. *Sistema para Automação de Testes no Rel'e SEL-T400L*. 1–81 p. Dissertação (Mestrado) — Universidade de BrasÁlia (UnB), 2020. Citado 2 vezes nas páginas 8 and 53.
- HUAMANI, M. P. S. *Desenvolvimento de Algoritmos de Proteção no DomÁnio do Tempo via MODELS-ATP*. Dissertação (Mestrado) — Universidade Estadual de Campinas, Faculdade de Engenharia Elétrica e de Computação, Campinas, São Paulo, 2019. Citado na página 12.
- JÚNIOR, F. M. d. M. Localização de faltas em linhas paralelas baseada na teoria de ondas viajantes utilizando dados de um terminal. 2019. Citado na página 16.
- KASZTENNY, B.; GUZMÁN, A.; FISCHER, N.; MYNAM, M. V.; TAYLOR, D. Practical setting considerations for protective relays that use incremental quantities and traveling waves. In: *43rd Annual Western Protective Relay Conference, Washington, USA*. [S.l.: s.n.], 2016. Citado 4 vezes nas páginas 6, 7, 22, and 54.
- KIM, C.-H.; LEE, M.-H.; AGGARWAL, R. K.; JOHNS, A. T. Educational use of emtp models for the study of a distance relaying algorithm for protecting transmission lines. *IEEE Transactions on Power Systems*, IEEE, v. 15, n. 1, p. 9–15, 2000. Citado na página 10.
- LOPES, F.; FERNANDES, D.; NEVES, W. A traveling-wave detection method based on park's transformation for fault locators. *IEEE Transactions on Power Delivery*, IEEE, v. 28, n. 3, p. 1626–1634, 2013. Citado na página 14.
- LOPES, F.; JR, E. L.; RIBEIRO, J. P.; LOPES, L.; PIARDI, A.; OTTO, R.; NEVES, W. Using the differentiator-smoother filter to analyze traveling waves on transmission lines: Fundamentals, settings and implementation. p. 1–6, 2019. Citado 3 vezes nas páginas 14, 15, and 16.
- LOPES, F.; NEVES, W.; JR, E. L.; RIBEIRO, J. P. Aplicacao do filtro differentiator-smoother durante a analise de ondas viajantes em linhas de transmissao. 2018. Citado 2 vezes nas páginas 15 and 18.
- LOPES, F. V.; RIBEIRO, J. P. G.; LEITE, E. J.; SILVA, K. M. Parametric analysis of the travelling wave-based differential protection tw87. *The Journal of Engineering*, IET, v. 2018, n. 15, p. 1297–1302, 2018. Citado 4 vezes nas páginas 2, 44, 45, and 46.
- LUO, X.; KEZUNOVIC, M. Interactive protection system simulation using atp models and c++. In: *IEEE 2005/2006 PES Transmission & Distribution Conference & Exposition*. [S.l.: s.n.], 2006. Citado na página 10.
- MOLAS, E. C. *Proteção diferencial de linhas de transmissão no Plano Alfa: modelagem e simulação*. 1–105 p. Dissertação (Mestrado) — Universidade de BrasÁlia (UnB), 2014. Citado na página 11.
- MOLAS, E. C.; SILVA, K. M. Modelagem e simulação da proteção diferencial de linhas de transmissão no atp. *SIMPÓSIO BRASILEIRO DE SISTEMAS ELÉTRICOS (IV SBSE)*. Goiânia, Brasil, p. 10, 2012. Citado na página 11.
- OPERADOR NACIONAL DO SISTEMA ELÉTRICO. *Procedimentos de Rede - Submódulo 2.6: Requisitos mínimos para os sistemas de proteção, de registro de perturbações e de teleproteção*. 2017. Disponível em: <<https://http://www.ons.org.br/paginas/sobre-o-ons/procedimentos-de-rede/vigentes>>. Citado na página 1.



PERCIVAL, D. B.; WALDEN, A. T. *Wavelet methods for time series analysis*. [S.l.]: Cambridge university press, 2000. v. 4. Citado na página 14.

PHADKE, A. G.; THORP, J. S. *Computer Relaying for Power System*. [S.l.]: John Wiley & Sons, 2009. Citado 2 vezes nas páginas 14 and 15.

PRUDÊNCIO, G. M. R. Análise de coordenação de relés digitais de sobrecorrente utilizando simulação computacional. 2016. Citado na página 9.

RIBEIRO, E. P. A.; LOPES, F. V.; HONORATO, T. R. Modelagem do filtro differentiator-smoother validação via análise de transitórios e resposta em frequência de dispositivos microprocessados reais. Congresso Brasileiro de Qualidade de Energia (CBQEE) Elétrica, p. 1–6, 2019. Citado 3 vezes nas páginas 14, 15, and 16.

RIBEIRO, E. P. A.; LOPES, F. V.; RIBEIRO, J. P. G.; LEITE, E. J. Atp/models differentiator-smoother filter model validated using actual time-domain relay. In: IEEE. *2018 Workshop on Communication Networks and Power Systems (WCNPS)*. [S.l.], 2018. p. 1–4. Citado 2 vezes nas páginas 14 and 15.

RIBEIRO, J. P. *Estudo e Avaliação das Funções de Proteção de Linhas de Transmissão Aplicadas no Domínio do Tempo Disponíveis no Relé SEL-T400L*. 1–161 p. Dissertação (Mestrado) — Universidade de Brasília (UnB), 2019. Citado 12 vezes nas páginas 1, 8, 19, 20, 22, 29, 32, 34, 35, 37, 52, and 53.

RIBEIRO, J. P. G.; LOPES, F. V. Modelling and simulation of a time-domain line protection relay. *The Journal of Engineering*, IET, v. 2018, n. 15, p. 861–865, 2018. Citado 3 vezes nas páginas 2, 41, and 44.

SCHWEITZER, E. O.; GUZMÁN, A.; MYNAM, M. V.; SKENDZIC, V.; KASZTENNY, B.; MARX, S. Locating faults by the traveling waves they launch. In: IEEE. *2014 67th Annual Conference for Protective Relay Engineers*. [S.l.], 2014. p. 95–110. Citado na página 18.

SCHWEITZER, E. O.; KASZTENNY, B.; GUZMÁN, A.; SKENDZIC, V.; MYNAM, M. V. Speed of line protection-can we break free of phasor limitations? In: IEEE. *2015 68th Annual Conference for Protective Relay Engineers*. [S.l.], 2015. p. 448–461. Citado 5 vezes nas páginas 2, 6, 19, 20, and 27.

SCHWEITZER, E. O.; KASZTENNY, B.; MYNAM, M. V. Performance of time-domain line protection elements on real-world faults. In: IEEE. *2016 69th Annual Conference for Protective Relay Engineers (CPRE)*. [S.l.], 2016. p. 1–17. Citado 7 vezes nas páginas 2, 7, 14, 17, 38, 39, and 44.

SCHWEITZER ENGINEERING LABORATORIES. *Ultra-High-Speed Transmission Line Relay Traveling-Wave Fault Locator High-Resolution Event Recorder*. [S.l.], 2019. Disponível em: <<https://selinc.com/products/T400L/>>. Citado 33 vezes nas páginas 2, 8, 12, 13, 14, 16, 28, 29, 30, 31, 32, 33, 34, 35, 37, 38, 39, 40, 41, 42, 44, 45, 46, 47, 48, 49, 53, 56, 68, 71, 74, 78, and 79.

SIDHU, T. Relay software models for use with electromagnetic transient analysis programs. *ELECTRA*, v. 1, n. 226, p. 48–54, 2006. Citado na página 8.

TAVARES, K.; SILVA, K. Modeling and simulation of the differential protection of power transformers in emtp softwares. In: *DPSP: International Conference on Developments in Power System Protection*. [S.l.: s.n.], 2012. Citado na página 11.

TAVARES, K. A. *Modelagem e simulação da proteção diferencial de transformadores de potência no ATP*. 1–108 p. Dissertação (Mestrado) — Universidade de Brasília (UnB), 2013. Citado na página 11.

VIANNA, P. d. L. *Modelagem e simulação da proteção diferencial de baixa impedância de barramentos no software atp*. 1–87 p. Dissertação (Mestrado) — Universidade de Brasília (UnB), 2013. Citado na página 10.

# APÊNDICE A

## APÊNDICE A

Nesta apêndice expõem-se as variáveis do modelo, desenvolvido na linguagem MODELS/ATP, que são disponibilizadas via *plot* no ATP quando da sua utilização em simulações. As mesmas são dispostas com objetivo de facilitar o acesso do usuário às variáveis de cada etapa. A primeira etapa, cujas variáveis são listadas na Tabela A.1, refere-se ao processamento de sinais.

**Tabela A.1.** Variáveis referentes ao processamento de sinais.

Nome da Variável	Fase/Loop	Terminal	Acrônimo	Nome da Variável	Fase/Loop	Terminal	Acrônimo
Tensão de Entrada	A	Local	VAL	Corrente de Entrada	A	Local	IAL
	B		VBL		B		IBL
	C		VCL		C		ICL
	A	Remoto	VAR		A	Remoto	IAR
	B		VBR		B		IBR
	C		VCR		C		ICR
Tensão Incremental	A	Local	DVAL	Corrente Incremental	A	Local	DIAL
	B		DVBL		B		DIBL
	C		DVCL		C		DICL
	A	Remoto	DVAR		A	Remoto	DIAR
	B		DVBR		B		DIBR
	C		DVCR		C		DICR
Corrente Réplica	A	Local	IZAL	Corrente Réplica	A	Local	DIZAGL
	B		IZBL		B		DIZBGL
	C		DVCL		C		DIZCGL
	A	Remoto	IZAR		A	Remoto	DIZABL
	B		IZBR		B		DIZBCL
	C		IZCR		C		DIZCAL
Tensão Incremental de Loop	AG	Local	DVAGL	Corrente Réplica Incremental de Loop	AG	Local	DIZAGR
	BG		DVBGL		BG		DIZBGR
	CG		DVCGL		CG		DIZCGR
	AB		DVABL		AB		DIZABR
	BC		DVBCL		BC		DIZBCR
	CA		DVCAL		CA		DIZCAR
	AG	Remoto	DVAGR		AG	Remoto	DIZAGR
	BG		DVBGR		BG		DIZBGR
	CG		DVCGR		CG		DIZCGR
	AB		DVABR		AB		DIZABR
	BC		DVBGR		BC		DIZBCR
	CA		DVAGR		CA		DIZCAR

Fonte: Autoria Própria.

Após o *plot* das variáveis referentes ao processamento de sinais, dispõem-se as variáveis referentes a lógica de partida, conforme ilustrado na Tabela A.2.

**Tabela A.2.** Variáveis referentes à lógica de partida.

Nome da Variável	Fase/Loop	Terminal	Acrônimo	Nome da Variável	Fase/Loop	Terminal	Acrônimo
Tensão de Loop da Lógica de Partida	AG	Local	VSTAGL	Word Bit para Distúrbio no Loop de Tensão da Lógica de Partida	AG	Local	AGFLTL
	BG		VSTBGL		BG		BGFLTL
	CG		VSTCGL		CG		CGFLTL
	AB		VSTABL		AB		ABFLTL
	BC		VSTBCL		BC		BCFLTL
	CA	VSTCAL	CA		CAFLTL		
	AG	Remoto	VSTAGR		AG	AGFLTR	
	BG		VSTBGR		BG	BGFLTR	
	CG		VSTCGR		CG	CGFLTR	
	AB		VSTABR		AB	ABFLTR	
BC	VSTBCR		BC	BCFLTR			
CA	VSTCAR	CA	CAFLTR				
Lógica de Partida	-	Local	STARTL	Saída Após	-	Local	TDOUTL
Sensibilizada	-	Remoto	STARTR	Sensibilização	-	Remoto	TDOUTR
Distúrbio em	-	Local	DH50L				
Corrente Incremental	-	Remoto	DH50R				

**Fonte:** Autoria Própria.

Após o *plot* das variáveis referentes à lógica de partida, dispõem-se as variáveis referentes ao esquema TD32, conforme ilustrado na Tabela A.3.

Após o *plot* das variáveis referentes ao esquema TD32, dispõem-se as variáveis referentes ao esquema OC21, conforme ilustrado na Tabela A.4.

Após o *plot* das variáveis referentes ao esquema OC21, dispõem-se as variáveis referentes ao esquema TD21, conforme ilustrado na Tabela A.5.

Após o *plot* das variáveis referentes ao esquema TD21, dispõem-se as variáveis referentes ao esquema TW32, conforme ilustrado na Tabela A.6.

Após o *plot* das variáveis referentes ao esquema TW32, dispõem-se as variáveis referentes ao esquema OC87, conforme ilustrado na Tabela A.7.

Após o *plot* das variáveis referentes ao esquema OC87, dispõem-se as variáveis referentes ao esquema TW87, conforme ilustrado na Tabela A.8.

**Tabela A.3.** Variáveis referentes à lógica do esquema TD32.

Nome da Variável	Fase/Loop	Terminal	Acrônimo	Nome da Variável	Fase/Loop	Terminal	Acrônimo				
Torque de Restrição para Falta Direta	AG	Local	<i>TSFAGL</i>	Torque de Restrição para Falta Reversa	AG	Local	<i>TSRAGL</i>				
	BG		<i>TSFBGL</i>		BG		<i>TSRBGL</i>				
	CG		<i>TSFCGL</i>		CG		<i>TSRCGL</i>				
	AB		<i>TSFABL</i>		AB		<i>TSRABL</i>				
	BC		<i>TSFBCL</i>		BC		<i>TSRBCL</i>				
	CA		<i>TSFCAL</i>		CA		<i>TSRCAL</i>				
	AG	Remoto	<i>TSFAGR</i>		AG	Remoto	<i>TSRAGR</i>				
	BG		<i>TSFBGR</i>		BG		<i>TSRBGR</i>				
	CG		<i>TSFCGR</i>		CG		<i>TSRCGR</i>				
	AB		<i>TSFABR</i>		AB		<i>TSRABR</i>				
	BC		<i>TSFBCR</i>		BC		<i>TSRBGR</i>				
	CA		<i>TSFCAR</i>		CA		<i>TSRCAR</i>				
	Torque de Operação para Faltas		AG		Local		<i>TSOAGL</i>	Word Bit do Esquema TD32	A	Local	<i>TDSFAL</i>
			BG				<i>TSOBGL</i>		B		<i>TDSFBL</i>
CG		<i>TSOCGL</i>	C	<i>TDSFCL</i>							
AB		<i>TSOABL</i>	Direto	<i>TD32FL</i>							
BC		<i>TSOBCL</i>	Reverso	<i>TD32RL</i>							
CA		<i>TSOCAL</i>	-	-							
AG		Remoto	<i>TSOAGR</i>	A	Remoto	<i>TDSFAR</i>					
BG			<i>TSOBGR</i>	B		<i>TDSFBR</i>					
CG			<i>TSOCGR</i>	C		<i>TDSFCR</i>					
AB			<i>TSOABR</i>	C		<i>TD32FR</i>					
BC			<i>TSOBCR</i>	Reverso		<i>TD32RR</i>					
CA			<i>TSOCAR</i>	-		-					
Margem de Segurança			-	-		SM32	-		-	-	-
Energia de Restrição para Falta Direta			AG	Local		<i>ESFAGL</i>	Energia de Restrição para Falta Reversa		AG	Local	<i>ESRAGL</i>
	BG	<i>ESFBGL</i>	BG		<i>ESRBGL</i>						
	CG	<i>ESFCGL</i>	CG		<i>ESRCGL</i>						
	AB	<i>ESFABL</i>	AB		<i>ESRABL</i>						
	BC	<i>ESFBCL</i>	BC		<i>ESRBCL</i>						
	CA	<i>ESFCAL</i>	CA		<i>ESRCAL</i>						
	AG	Remoto	<i>ESFAGR</i>	AG	Remoto	<i>ESRAGR</i>					
	BG		<i>ESFBGR</i>	BG		<i>ESRBGR</i>					
	CG		<i>ESFCGR</i>	CG		<i>ESRCGR</i>					
	AB		<i>ESFABR</i>	AB		<i>ESRABR</i>					
	BC		<i>ESFBCR</i>	BC		<i>ESRBGR</i>					
	CA		<i>ESFCAR</i>	CA		<i>ESRCAR</i>					
	Energia de Operação para Faltas		AG	Local		<i>ESOAGL</i>		Word Bit do Esquema TD32	A	Local	<i>TDSFAL</i>
			BG			<i>ESOBGL</i>			B		<i>TDSFBL</i>
CG		<i>ESOCGL</i>	C		<i>TDSFCL</i>						
AB		<i>ESOABL</i>	Direto		<i>TD32FL</i>						
BC		<i>ESOBCL</i>	Reverso		<i>TD32RL</i>						
CA		<i>ESOCAL</i>	-		-						
AG		Remoto	<i>ESOAGR</i>	A	Remoto	<i>TDSFAR</i>					
BG			<i>ESOBGR</i>	B		<i>TDSFBR</i>					
CG			<i>ESOCGR</i>	C		<i>TDSFCR</i>					
AB			<i>ESOABR</i>	C		<i>TD32FR</i>					
BC			<i>ESOBCR</i>	Reverso		<i>TD32RR</i>					
CA			<i>ESOCAR</i>	-		-					

Fonte: Autoria Própria.

Tabela A.4. Variáveis referentes à lógica do esquema OC21.

Nome da Variável	Fase/Loop	Terminal	Acrônimo	Nome da Variável	Fase/Loop	Terminal	Acrônimo	
<i>Pickup Integrado</i> para Faltas Monofásicas	AG, BG e CG	Local	<i>IZPKGL</i>	<i>Pickup Integrado</i> para Faltas Bifásicas	AB, BC e CA	Local	<i>IZPKPL</i>	
		Remoto	<i>IZPKGR</i>			Remoto	<i>IZPKPR</i>	
<i>Corrente Integrada</i> para Loops Monofásicos	AG	Local	<i>IZAGL</i>	<i>Corrente Integrada</i> para Loops Bifásicos	AB	Local	<i>IZABL</i>	
			<i>IZBGL</i>				BC	<i>IZBCL</i>
			<i>IZCGL</i>				CA	<i>IZCAL</i>
	BG	Remoto	<i>IZAGR</i>		AB	Remoto	<i>IZABR</i>	
			<i>IZBGR</i>		BC		<i>IZABR</i>	
			<i>IZCGR</i>		CA		<i>IZCAR</i>	
<i>Word Bit</i> para <i>Loops Monofásica</i>	AG	Local	<i>OCZAGL</i>	<i>Word Bit</i> para <i>Loops Bifásicas</i>	AB	Local	<i>OCZABL</i>	
			<i>OCZBGL</i>				BC	<i>OCZBCL</i>
			<i>OCZCGL</i>				CA	<i>OCZCAL</i>
	BG	Remoto	<i>OCZAGR</i>		AB	Remoto	<i>OCZABR</i>	
			<i>OCZBGR</i>		BC		<i>OCZABR</i>	
			<i>OCZCGR</i>		CA		<i>OCZCAR</i>	

Fonte: Autoria Própria.

Tabela A.5. Variáveis referentes à lógica do esquema TD21.

Nome da Variável	Fase/Loop	Terminal	Acrônimo	Nome da Variável	Fase/Loop	Terminal	Acrônimo	
<i>Tensão de Operação</i> de Loop	AG	Local	<i>VOZAGL</i>	<i>Tensão de Restrição</i> de Loop	AG	Local	<i>VRZAGL</i>	
			<i>VOZBGL</i>				BG	<i>VRZBGL</i>
			<i>VOZCGL</i>				CG	<i>VRZCGL</i>
			<i>VOZABL</i>				AB	<i>VRZABL</i>
			<i>VOZBCL</i>				BC	<i>VRZBCL</i>
			<i>VOZCAL</i>				CA	<i>VRZCAL</i>
	BG	Remoto	<i>VOZAGR</i>		AG	Remoto	<i>VRZAGR</i>	
			<i>VOZBGR</i>				BG	<i>VRZBGR</i>
			<i>VOZCGR</i>				CG	<i>VRZCGR</i>
			<i>VOZABR</i>				AB	<i>VRZABR</i>
			<i>VOZBCR</i>				BC	<i>VRZBCR</i>
			<i>VOZCAR</i>				CA	<i>VRZCAR</i>
<i>Margem de Segurança</i>	-	-	SM21					
<i>Energia de Operação</i> de Loop	AG	Local	<i>VEZAGL</i>	<i>Word Bit do</i> <i>Esquema TD21</i>	AG	Local	<i>TDZAGL</i>	
			<i>VEZBGL</i>				BG	<i>TDZBGL</i>
			<i>VEZCGL</i>				CG	<i>TDZCGL</i>
			<i>VEZABL</i>				AB	<i>TDZABL</i>
			<i>VEZBCL</i>				BC	<i>TDZBCL</i>
			<i>VEZCAL</i>				CA	<i>TDZCAL</i>
	BG	Remoto	<i>VEZAGR</i>		AG	Remoto	<i>TDZAGR</i>	
			<i>VEZBGR</i>				BG	<i>TDZBGR</i>
			<i>VEZCGR</i>				CG	<i>TDZCGR</i>
			<i>VEZABR</i>				AB	<i>TDZABR</i>
			<i>VEZBCR</i>				BC	<i>TDZBCR</i>
			<i>VEZCAR</i>				CA	<i>TDZCAR</i>

Fonte: Autoria Própria.

Tabela A.6. Variáveis referentes ao esquema TW32.

Nome da Variável	Fase/Loop	Terminal	Acrônimo	Nome da Variável	Fase/Loop	Terminal	Acrônimo	
Tensão de Entrada	A	Local	VAINSL	Corrente de Entrada	A	Local	IAINSL	
	B		VBINSL		B		IBINSL	
	C		VCINSL		C		ICINSL	
	A	Remoto	VAINSR		A	Remoto	IAINSR	
	B		VBINSR		B		IBINSR	
	C		VCINSR		C		ICINSR	
OV de Tensão para TW32	A	Local	VATWSL	OV de Corrente para TW32	A	Local	IATWSL	
	B		VBTWSL		B		IBTWSL	
	C		VCTWSL		C		ICTWSL	
	A	Remoto	VATWSR		A	Remoto	IATWSR	
	B		VBTWSR		B		IBTWSR	
	C		VCTWSR		C		ICTWSR	
OV de Torque para TW32	A	Local	TATWSL	Energia de Operação	-	Local	EOTWSL	
	B		TBTWSL		-		Remoto	EOTWSR
	C		TCTWSL		-		-	-
	A	Remoto	TATWSR	Energia de Restrição	-	Local	ERTWSL	
	B		TBTWSR		-		Remoto	ERTWSR
	C		TCTWSR		-		-	-
Word Bit do Esquema TW32	A	Local	TWSFAL	Word Bit do Esquema TW32	A	Remoto	TWSFAR	
	B		TWSFBL		B		TWSFBR	
	C		TWSFCL		C		TWSFCR	
	Direta	TW32FL	Direta		TW32FR			
	Reversa	TW32RL	Reversa		TW32RR			

Fonte: Autoria Própria.

Tabela A.7. Variáveis referentes à lógica do esquema OC87.

Nome da Variável	Fase/Loop	Terminal	Acrônimo	Nome da Variável	Fase/Loop	Terminal	Acrônimo		
Pickup Integrado para Faltas Monofásicas	AG, BG e CG	Local	IDPKGL	Pickup Integrado para Faltas Bifásicas	AB, BC e CA	Local	IDPKPL		
		Remoto	IDPKGR			Remoto	IDPKPR		
Corrente Integrada para Loops Monofásicos	AG	Local	IDAGL	Corrente Integrada para Loops Bifásicos	AB	Local	IDABL		
			BG				IDBGL	BC	IDBCL
			CG				IDCGL	CA	IDCAL
	AG	Remoto	IDAGR		AB	Remoto	IDABR		
			BG				IDBGR	BC	IDABR
			CG				IDCGR	CA	IDCAR
Word Bit para Loops Monofásica	AG	Local	OCDAGL	Word Bit para Loops Bifásicas	AB	Local	OCDABL		
			BG				OCDBGL	BC	OCDBCL
			CG				OCDCGL	CA	OCDCAL
	AG	Remoto	OC DAGR		AB	Remoto	OC DABR		
			BG				OC DBGR	BC	OC DABR
			CG				OC DCGR	CA	OC DCAR

Fonte: Autoria Própria.

Tabela A.8. Variáveis referentes ao esquema TW87.

Nome da Variável	Fase/Loop	Terminal	Acrônimo	Nome da Variável	Fase/Loop	Terminal	Acrônimo	
Tensão de Entrada	A	Local	V87AL	Corrente de Entrada	A	Local	I87AL	
	B		V87BL		B		I87BL	
	C		V87CL		C		I87CL	
	A	Remoto	V87AR		A	Remoto	I87AR	
	B		V87BR		B		I87BR	
	C		V87CR		C		I87CR	
OV de Tensão para TW32	A	Local	VATWDL	OV de Corrente para TW32	A	Local	IATWDL	
	B		VBTWDL		B		IBTWDL	
	C		VCTWDL		C		ICTWDL	
	A	Remoto	VATWDR		A	Remoto	IATWDR	
	B		VBTWDR		B		IBTWDR	
	C		VCTWDR		C		ICTWDR	
Localização de Falta do Esquema TW87	-	Local	TWFLL	-	-	-	-	
	-	Remoto	TWFLR	-	-	-	-	
OVs $\alpha$ e $\beta$ do Esquema TW87	AG		IAG87L	Detecção de Distúrbio em OVs de Tensão	ABC	Local	VDDL	
	BG		IBG87L			Remoto	VDDR	
	CG		ICG87L			Local	IDDL	
	AB		IAB87L	Detecção de Distúrbio em OVs de Corrente	ABC	Remoto	IDDR	
	BC		IBC87L			A	TW87AL	
	CA		ICA87L			B	TW87BL	
	AG		IAG87R	Word Bit do Esquema TW87	A, B, C	C	TW87CL	
	BG		IBG87R			A	TW87AR	
	CG		ICG87R			B	TW87BR	
	AB		IAB87R			Remoto	C	TW87CR
	BC		IBC87R				A, B, C	TW87R
	CA		ICA87R					

Fonte: Autoria Própria.