



**Universidade de Brasília**  
**Faculdade de Educação**  
**Doutorado em Educação**  
**Políticas Públicas e Gestão da Educação Superior**

***A CONCEPÇÃO E A IMPLANTAÇÃO DE NOVOS CAMPI DA UnB NO  
DF E SEUS EFEITOS SOBRE A DEMOCRATIZAÇÃO DO ACESSO***

**LÍVIA VELEDA DE SOUSA E MELO**

**Brasília – DF**  
**Dezembro/2013**

**LÍVIA VELEDA DE SOUSA E MELO**

***A CONCEPÇÃO E A IMPLANTAÇÃO DE NOVOS CAMPI DA UnB NO  
DF E SEUS EFEITOS SOBRE A DEMOCRATIZAÇÃO DO ACESSO***

Tese de Doutorado apresentada ao Programa de Pós-Graduação em Educação da Universidade de Brasília como requisito para a qualificação do Doutorado em Educação, sob a orientação do Prof. Dr. Jacques Velloso.

**Brasília – DF  
Dezembro/2013**

### **Dados Internacionais de Catalogação na Publicação – CIP**

M528c Melo, Livia Veleda de Sousa e.

A concepção e a implantação de novos campi da UnB no DF e seus efeitos sobre a democratização do acesso / Livia Veleda de Sousa e Melo. 2013.

315 f. : il., color. ; 30 cm.

Tese (Doutorado) – Universidade de Brasília, 2013.

1. Educação superior. 2. Ensino público. 3. Democratização da educação. 4. Universidade de Brasília. 4. Distrito Federal. I. Título.

CDU 378(817.4)(043)

**Universidade de Brasília – UnB**  
**Faculdade de Educação**  
**Doutorado em Educação**  
**Área de Concentração: Políticas Públicas e Gestão da Educação**

**Tese Doutorado**

**Banca Examinadora**

---

**Prof. Dr. Jacques Velloso**  
**(Orientador)**

---

**Prof. Dr. Bráulio Tarcísio Pôrto de Matos**  
**(Examinador – Universidade de Brasília)**

---

**Prof. Dr. Carlos Benedito Martins**  
**(Examinador – Universidade de Brasília)**

---

**Prof. Dr. José Vieira de Sousa**  
**(Examinador – Universidade de Brasília)**

---

**Prof.<sup>ª</sup> Dr.<sup>a</sup> Maria Abádia da Silva**  
**(Universidade de Brasília)**

*Ao meu pai,  
Antônio Ferreira de Melo.*

## AGRADECIMENTOS

Agradeço imensamente ao meu orientador, prof. Dr. Jacques Velloso, por toda paciência, dedicação, sabedoria e gentileza na orientação durante as várias etapas deste trabalho. Muitíssimo obrigada.

À prof. Dra. Wilsa Maria Ramos, pelo carinho, pela confiança e pelo grande amor durante esses quatro anos e, também, por toda ajuda concedida em momentos importantes para o meu crescimento acadêmico.

Ao meu pai, o maior incentivador deste projeto, meu eterno educador e grande amigo. Agradeço a ele todo o apoio, a confiança e o enorme amor, sem os quais seria impossível a conclusão deste trabalho.

À minha mãe, que com muita simplicidade e profundidade soube me conduzir até aqui, guiando os meus passos e me ajudando a transformar-me a cada novo desafio.

À minha irmã, pelo companheirismo e incentivo em todas as etapas do trabalho.

Ao meu querido marido, amigo e companheiro, por todas as fases que vivenciamos juntos, com muita parceria, visando à finalização de nossas teses, também por todo amor e aconchego que pude encontrar em sua companhia.

Aos meus amigos, grandes incentivadores e apoiadores nos vários momentos que se passaram.

À Universidade de Brasília, instituição que possibilitou a realização desta pesquisa.

À todos aqueles que de algum modo contribuíram para a realização deste trabalho.

“A mente  
que se abre a uma nova ideia jamais voltará  
a seu tamanho original.”  
Albert Einstein

## RESUMO

A investigação em foco trata da ampliação do acesso à Universidade de Brasília (UnB) e seus efeitos na democratização do acesso. Nosso interesse foi analisar o processo de expansão da UnB e a ampliação do ingresso por intermédio da criação de três novos *campi* universitários em regiões de menor renda – Planaltina, Ceilândia e Gama. Para tanto, realizamos pesquisa de caráter qualitativo e quantitativo, abordando dois aspectos: a dinâmica de concepção e implantação dos três novos *campi* da Universidade de Brasília e o perfil socioeconômico de estudantes desses *campi* em comparação com o de estudantes de cursos semelhantes no *campus* Darcy Ribeiro, sede da UnB. A coleta dos dados e informações foi realizada a partir do banco de dados socioeconômicos dos alunos da UnB ingressantes no ano de 2010, dos boletins informativos sobre os vestibulares da UnB no período da expansão e mediante realização de entrevistas semiestruturadas com gestores da UnB envolvidos no processo de expansão. O tratamento dos dados e informações foi efetuado utilizando análise estatística e de conteúdo. A implantação dos novos *campi* ocorreu de forma gradativa e processual; concluímos que ela enfrentou inúmeros desafios ao longo do caminho em virtude da ausência de um planejamento articulado, da pouca interação entre os *campi*, das sucessivas mudanças na gestão superior da universidade e da dificuldade em alterar estruturas já consolidadas. Quanto aos efeitos na democratização do acesso, os dados revelaram avanços importantes, indicando o acolhimento de outros perfis sociais, de menor nível social, na Universidade de Brasília. No entanto, esses efeitos são diferenciados de acordo com as carreiras, sendo mais expressivos nos cursos menos concorridos. Mas é justamente nesses cursos que são mais graves os problemas com demanda, preenchimento das vagas e as dificuldades associadas à formação do estudante. Esses resultados trazem novos desafios à Universidade e obrigam-na a repensar seus mecanismos de acesso e permanência, estratégias pedagógicas e estrutura curricular dos cursos, conforme as particularidades advindas da realidade vivenciada em cada *campus*.

**Palavras-Chave:** Acesso à universidade. Ampliação de vagas e democratização do acesso. Expansão da UnB. Perfil socioeconômico de estudantes. *Campus*-sede e novos *campi* da UnB.



## ABSTRACT

The research focus is the expansion of access to the University of Brasilia (UnB) and their effects on the democratization of access. Our interest was to analyze the process of expansion and entry to UnB by creation of three new *campi* in regions with lower incomes - Planaltina, Ceilândia and Gama. Therefore, we conducted qualitative and quantitative research, focusing (addressing) in two aspects: the dynamic design and implementation of the three *campi* of the University of Brasília and the socioeconomic profile of these *campi* students compared with students of similar courses in Darcy Ribeiro *campus*, the main of UnB. The data-collecting was accomplished from the socioeconomics data base of the new entrance pupils/freshman of the UnB in the year of 2010, of informative bulletins on the vestibular contests of the UnB in the period of the expansion and by means of accomplishment of interviews semi structured with managers of the UnB involved in the expansion process. The data handling was accomplished using statistical analysis and of content. The implantation of new *campi* occurred of gradual and procedural form; we conclude that it faced innumerable challenges along the way in virtue of the absence of a articulated planning, of the little interaction between *campi*, of the successive changes in the superior management of the university and the difficulty to modify consolidated structures already. About to the effects in the democratization of the access, the data had disclosed important advances, indicating the shelter of other social profiles, of lesser social level, in the University of Brasilia. However, these effects are differentiated in accordance with the careers, being more expressive in the concurred courses less. But it is exactly in these courses that are more serious the problems with demand, fulfilling of the vacancies and the difficulties associates to the training of the student. These results bring new challenges to the University and compel it to rethink its mechanisms of access and pedagogical permanence, strategies and curricular structure of the courses, as the happened particularities of the reality lived deeply in each *campus*.

**Keywords:** Access of university. Expansion and democratization of the access. Expansion of the UnB. Socioeconomic profile of students. Main *campus* and new *campi* of UnB.

## LISTA DE ILUSTRAÇÕES

### GRÁFICOS

Gráfico 1: Demanda no 1º semestre: diferenças entre cursos análogos na sede e nos novos campi (%) .....	150
Gráfico 2: Demanda no 2º semestre: diferenças entre cursos análogos na sede e nos novos campi (%) .....	151
Gráfico 3: Vagas ociosas novos <i>campi</i> e UnB sede, vestibulares para o 1º semestre 2009-2012 .....	152
Gráfico 4: Vagas ociosas novos <i>campi</i> e UnB sede, vestibulares para o 2º semestre 2009-2012 .....	152

### QUADROS

Quadro 1 – Cursos da FUP e seus análogos na UnB sede .....	88
Quadro 2 – Cursos da FCE e seus análogos na UnB sede .....	89
Quadro 3 – Cursos da UnB Gama e seus análogos na UnB sede .....	90
Quadro 4 – Gestões da UnB durante a expansão.....	106
Quadro 5 – Cursos pactuados como o MEC para os novos <i>campi</i> , em 2007.....	121
Quadro 6 – Cursos pactuados com o MEC para os novos <i>campi</i> , em 2008 .....	121
Quadro 7 – Causas da baixa demanda e do não preenchimento das vagas nos novos <i>campi</i> da UnB .....	153

### DIAGRAMAS

Diagrama 1 – Ciências Naturais na FUP e os cursos congêneres na UnB sede – Ciências Biológicas, Física, Matemática e Pedagogia .....	223
Diagrama 2 – Ciências Naturais na FUP e os cursos congêneres na UnB sede – Ciências Biológicas, Física, Matemática, Química e Pedagogia (noturno) .....	227
Diagrama 3 – Gestão do Agronegócio e os cursos análogos na sede – Administração, Agronomia e Ciências Econômicas .....	232
Diagrama 4 – Gestão Ambiental e Ciências Ambientais .....	236
Diagrama 5 – Enfermagem UnB sede e Enfermagem FCE .....	242

Diagrama 6 – Farmácia e Ciências Farmacêuticas .....	247
Diagrama 7 – Fisioterapia e seus congêneres na UnB sede – Educação Física e Enfermagem .....	251
Diagrama 8 – Terapia Ocupacional e os cursos congêneres na UnB sede – Psicologia, Enfermagem e Serviço Social .....	256
Diagrama 9 – Saúde Coletiva e os cursos congêneres na UnB sede – Administração, Estatística, Ciências Sociais e Enfermagem.....	262
Diagrama 10 – Engenharias e os cursos congêneres na UnB sede – Engenharia Automotiva, Engenharia de Energia, Engenharia de Software e Engenharia Eletrônica .....	270

## **TABELAS**

Tabela 1 – Matrícula inicial nos cursos analisados da UnB sede e dos novos <i>campi</i> .....	91
Tabela 2– Recursos pactuados com o MEC para a Fase I da Expansão (2006-2009), em milhões de reais .....	108
Tabela 3 – Evolução da oferta de vagas, da demanda e das vagas ociosas no primeiro vestibular da UnB (2009-2012) .....	143
Tabela 4 – Evolução da oferta de vagas, da demanda e das vagas ociosas no segundo vestibular da UnB (2009-2012) .....	143
Tabela 5 – Características selecionadas dos estudantes dos cursos da FUP e dos alunos dos cursos análogos na UnB sede (%). .....	208
Tabela 6 – Características selecionadas dos estudantes dos cursos da FCE e dos alunos dos cursos análogos na UnB sede (%). .....	215
Tabela 7 – Características selecionadas dos estudantes dos cursos da UnB Gama e dos alunos dos cursos análogos na UnB sede (%) .....	217

## LISTA DE SIGLAS

ABC	Academia Brasileira de Ciências
Abep	Associação Brasileira de Estudos Populacionais
Andes	Sindicato Nacional dos Docentes das Instituições de Ensino Superior
Andifes	Associação Nacional dos Dirigentes das Instituições Federais de Ensino Superior
ADUnB	Associação Nacional dos Docentes da Universidade de Brasília
BGA	Bacharelado em Grandes Áreas
BI	Bacharelado Interdisciplinar
Capes	Coordenação de Aperfeiçoamento de Pessoal de Nível Superior
Cepe	Conselho de Ensino, Pesquisa e Extensão
Certific	Certificação Profissional e Formação Inicial e Continuada
Cespe	Centro de Seleção e Promoção de Eventos
CFE	Conselho Federal de Educação
CHAID	Chi-squared Automatic Interaction Detection
CNE	Conselho Nacional de Educação
CNPq	Conselho Nacional de Desenvolvimento Científico e Tecnológico
Coaride	Conselho Administrativo da RIDE
Consuni	Conselho Universitário
DEG	Decanato de Graduação
DF	Distrito Federal
EAD	Educação a distância
ENC	Exame Nacional de Cursos
Enem	Exame Nacional do Ensino Médio
ESCS	Escola Superior de Ciências da Saúde
EUA	Estados Unidos da América
FCE	Faculdade UnB Ceilândia

FGA	Faculdade UnB Gama
FGV	Fundação Getúlio Vargas
FHC	Fernando Henrique Cardoso
FIC	Formação Inicial e Continuada
FIES	Programa de Financiamento Estudantil
FMI	Fundo Monetário Internacional
Fonaprace	Fórum de Pró-Reitores de Assuntos Comunitários e Estudantis
FPF	Fundo Público Federal
FUB	Fundação Universidade de Brasília
FUP	Faculdade UnB Planaltina
GED	Gratificação de Estímulo à Docência
Geres	Grupo de Estudos de Reforma do Ensino Superior
GTI	Grupo de Trabalho Interministerial
GO	Goiás
IBGE	Instituto Brasileiro de Geografia e Estatística
IC	Instituto Central
IDEB	Índice de Desenvolvimento da Educação Básica
IFB	Instituto Federal de Ciência e Tecnologia de Brasília
IFES	Instituições Federais de Educação Superior
IFET	Instituto Federal de Educação, Ciência e Tecnologia
INEP	Instituto Nacional de Estudos e Pesquisas Educacionais Anísio Teixeira
LDB	Lei de Diretrizes e Bases da Educação
MARE	Ministério da Administração Federal e Reforma do Estado
MEC	Ministério da Educação
MG	Minas Gerais
PAAIS	Programa de Ação Afirmativa e Inclusão Social da Unicamp

PAS	Programa de Avaliação Seriada
PDE	Plano de Desenvolvimento da Educação
PDI	Plano de Desenvolvimento Institucional
PIB	Produto Interno Bruto
Pibic	Programa Institucional de Bolsas de Iniciação Científica
Pnad	Pesquisa Nacional por Amostras de Domicílio
Pnaes	Plano Nacional de Assistência Estudantil
PNE	Plano Nacional de Educação
PPPI	Projeto Político Pedagógico Institucional
Prolind	Programa de Formação Superior e Licenciaturas Indígenas
Promissaes	Projeto Milton Santos de Acesso ao Ensino Superior
Pronatec	Programa Nacional de acesso ao Ensino Técnico e Emprego
ProUni	Programa Universidade para Todos
RA	Região Administrativa
Reuni	Programa de Expansão e Reestruturação das Universidades Federais
RIC	Região de Influência do <i>Campus</i>
RIDE	Região Integrada de Desenvolvimento do Distrito Federal e Entorno
SBPC	Sociedade Brasileira para o Progresso da Ciência
SESu	Secretaria de Educação Superior
SIAFI	Sistema Integrado de Administração Financeira do Governo Federal
SIDOR	Sistema Integrado de Dados Orçamentários
Sinaes	Sistema Nacional de Avaliação da Educação Superior
Sisu	Sistema de Seleção Unificada
SPSS	Statistical Package for Social Sciences
UAB	Universidade Aberta do Brasil
UDF	Universidade do Distrito Federal

UERJ	Universidade Estadual do Rio de Janeiro
UFABC	Universidade Federal do ABC
UFBA	Universidade Federal da Bahia
UFERSA	Universidade Federal Rural do Semi-árido
UFF	Universidade Federal Fluminense
UFJF	Universidade Federal de Juiz de Fora
UFOPA	Universidade Federal do Oeste do Pará
UFPE	Universidade Federal de Pernambuco
UFRB	Universidade Federal do Recôncavo Baiano
UFRJ	Universidade Federal do Rio de Janeiro
UFRN	Universidade Federal do Rio Grande do Norte
UFRPE	Universidade Federal Rural de Pernambuco
UFSC	Universidade Federal de Santa Catarina
UFSJ	Universidade Federal de São João Del-Rei
UFU	Universidade Federal de Uberlândia
UFVJM	Universidade Federal dos Vales do Jequitinhonha e Mucuri
UnB	Universidade de Brasília
UNE	União Nacional dos Estudantes
UNESCO	Organização das Nações Unidas para a Educação, a Ciência e a Cultura
UNIAFRO	Programa de Ações Afirmativas para a População Negra
UNICAMP	Universidade Estadual de Campinas
UNIFAL	Universidade Federal de Alfenas
UNIFESP	Universidade Federal de São Paulo
UNIPAMPA	Universidade Federal do Pampa
USP	Universidade de São Paulo

## SUMÁRIO

<b>INTRODUÇÃO.....</b>	<b>19</b>
<b>CAPÍTULO 1 – ORGANIZAÇÃO DA EDUCAÇÃO SUPERIOR NO BRASIL .....</b>	<b>25</b>
1.1 Reforma Universitária: a expansão do setor privado .....	25
1.2 Reconfiguração da educação superior: novo surto de expansão na década de 1990 .	29
1.3 A diferenciação institucional na perspectiva da democratização do acesso .....	30
1.4 Financiamento da educação superior na década de 1990 .....	35
1.5 Novos direcionamentos na política de educação superior.....	38
1.6 Paralelos entre as políticas adotadas nos últimos anos: Lula e FHC .....	41
<b>CAPÍTULO 2 – SELETIVIDADE SOCIAL E DEMOCRATIZAÇÃO DO ACESSO À UNIVERSIDADE.....</b>	<b>44</b>
2.1 Por que expandir as universidades brasileiras: refletindo sobre a seletividade no acesso aos cursos superiores .....	44
2.1.1 <i>O processo seletivo.....</i>	<i>48</i>
2.2 As concepções de democratização do acesso .....	50
2.3 Estratégias de democratização do acesso à educação superior no Brasil .....	52
2.3.1 <i>A expansão de vagas nas universidades federais .....</i>	<i>52</i>
2.3.2 <i>A expansão de vagas na Universidade de Brasília.....</i>	<i>56</i>
2.3.3 <i>Financiamento estudantil e concessão de bolsas para estudantes de baixa renda ...</i>	<i>60</i>
2.3.4 <i>Ações afirmativas: cotas e bonificação para estudantes negros e/ou de baixa renda</i> <i>64</i>	
2.3.5 <i>Ações afirmativas na Universidade de Brasília.....</i>	<i>73</i>
2.4 Outras alternativas de democratização do acesso às universidades públicas .....	74
2.4.1 <i>Avaliação seriada.....</i>	<i>74</i>
2.4.2 <i>O ENEM e o Sistema Único de Seleção .....</i>	<i>76</i>
<b>CAPÍTULO 3 – OBJETIVOS E METODOLOGIA .....</b>	<b>78</b>
3.1 Objetivos da pesquisa .....	78
3.1.1 <i>Objetivo geral .....</i>	<i>78</i>
3.1.2 <i>Objetivos específicos .....</i>	<i>78</i>
3.2 Abordagem e tipo de pesquisa .....	79
3.3 Sujeitos da pesquisa.....	82
3.4 Fontes e instrumentos de pesquisa .....	83
3.5 Perspectivas de análise .....	86



3.5.1	<i>Procedimentos para a análise das entrevistas</i> .....	86
3.5.2	<i>Procedimentos para a análise quantitativa</i> .....	87
3.5.2.1	Universos .....	87
3.6	Definição das variáveis.....	92
3.6.1.1	Variáveis dependentes .....	92
3.6.1.2	Variáveis explicativas.....	93
3.7	Técnica de análise dos dados: diagramas em forma de árvore e o método CHAID ..	97

## **CAPÍTULO 4 – A PERCEPÇÃO DOS GESTORES SOBRE A EXPANSÃO DA UNIVERSIDADE..... 99**

4.1	Considerações a partir do modelo do ciclo contínuo de políticas .....	99
4.2	A concepção e o desenrolar do projeto de criação de três novos <i>campi</i> da UnB ....	100
4.2.1	<i>Os objetivos da criação dos novos campi: Programa de Expansão da UnB versus Reuni</i> .....	101
4.2.2	<i>Construindo a história: as várias etapas do processo de implantação</i> .....	105
4.2.3	<i>Novos rumos: mudanças no projeto de expansão</i> .....	107
4.2.4	<i>A redefinição do Plano Reuni na UnB</i> .....	113
4.2.5	<i>Definição das áreas de conhecimento para os cursos dos novos campi</i> .....	114
4.2.6	<i>Cursos criados no âmbito do Reuni: FUP, FGA e FCE</i> .....	120
4.2.7	<i>As várias nuances de um mesmo processo: a implantação na perspectiva dos gestores</i> .....	133
4.3	Dificuldades vivenciadas na implantação dos novos <i>campi</i> .....	139
4.4	Oferta, demanda e preenchimento de vagas na UnB .....	139
4.4.1	<i>O preenchimento das vagas ociosas</i> .....	145
4.4.2	<i>Demanda e preenchimento de vagas na UnB sede e nos novos campi</i> .....	148
4.4.2.1	Demanda e preenchimento de vagas: a diferença de demanda entre novos <i>campi</i> e sede .....	148
4.4.3	<i>Demanda e preenchimento de vagas nos novos campi: a contribuição dos gestores</i> 153	
4.4.3.1	Desconhecimento dos cursos por parte da sociedade.....	154
4.4.3.2	Pouca ou nenhuma identificação com a profissão e desvalorização da carreira docente.....	157
4.4.3.3	Habilitação para o ensino fundamental: curso de Ciências Naturais .....	159
4.4.3.4	Problemas logísticos de transporte na FUP .....	161
4.4.3.5	Cursos iguais ou semelhantes na UnB sede e na FUP .....	162
4.4.3.6	Diminuição na procura pela universidade pública .....	164
4.4.3.7	Modificações no processo seletivo.....	165
4.5	Estratégias de apoio ao acesso e à permanência .....	168

4.5.1	<i>Mecanismos de apoio ao acesso do estudante no processo seletivo</i> .....	168
4.5.2	<i>Investimento na divulgação dos cursos da UnB</i> .....	174
4.5.3	<i>Para além do acesso: a questão permanência na instituição</i> .....	175
4.6	<i>As dificuldades na implantação dos novos campi: a ótica dos gestores</i> .....	182
4.6.1	<i>Dificuldades estruturais: problemas relacionados à construção da infraestrutura e às dificuldades acadêmicas</i> .....	183
4.6.2	<i>Dificuldades administrativas e financeiras</i> .....	191
4.7	<i>Os principais desafios na implantação dos novos campi da UnB de acordo com a percepção dos entrevistados</i> .....	196
<b>CAPÍTULO 5 – O PERFIL SOCIAL DOS ALUNOS E OS EFEITOS DA EXPANSÃO NA DEMOCRATIZAÇÃO DO ACESSO À UNB</b> .....		<b>205</b>
5.1	<i>Caracterização dos estudantes por campi e cursos</i> .....	205
5.2	<i>Desvendando aspectos e nuances na democratização do acesso à UnB</i> .....	219
<b>CONSIDERAÇÕES FINAIS</b> .....		<b>271</b>
<b>REFERÊNCIAS</b> .....		<b>279</b>
<b>APÊNDICES</b> .....		<b>296</b>
Apêndice A – Roteiro da entrevista semiestruturada para gestores acadêmicos da Universidade de Brasília (sede) .....		296
Apêndice B – Roteiro da entrevista semiestruturada para gestores dos novos Campi .....		297
Apêndice C – Roteiro da entrevista semiestruturada para Conselheiros CEPE/Consuni .....		298
Apêndice D: Oferta, demanda e vagas ociosas nos novos <i>campi</i> entre 2009 e 2012 .....		299
Apêndice E: Árvores completas .....		303
<b>ANEXOS</b> .....		<b>308</b>
Anexo A – Questionário de Perfil Socioeconômico .....		308

## INTRODUÇÃO

A presente tese é apresentada no âmbito do Doutorado em Educação da Universidade de Brasília (UnB), área de concentração em Políticas Públicas e Gestão da Educação Superior. O foco do estudo é a democratização do acesso à Universidade de Brasília (UnB) a partir da criação de três novos *campi* universitários. Entendemos, no presente trabalho, que democratizar o acesso vai além da ampliação de vagas na educação superior, pois, diante de uma sociedade marcada por desigualdades sociais e econômicas, é necessária a expansão de vagas aliada a mecanismos de inclusão social. Nesses termos, a democratização do acesso também envolve: i) fortes modificações na educação básica; ii) alterações no formato de seleção dos candidatos às universidades públicas de nosso país, pois ela tem servido mais como um filtro que atua melhor na escolha de elites sociais e menos na discriminação de elites intelectuais; iii) a adoção de mecanismos que concedam aos estudantes de menor nível socioeconômico chances dignas de alcançar o final da graduação (VELLOSO; MELO, 2010).

A investigação proposta justifica-se pelo entendimento de que a educação superior pública, apesar da comprovada relevância para a produção de conhecimento científico e tecnológico, propulsores do desenvolvimento nacional e da redução das desigualdades sociais, atende uma parcela muito pequena da população.

A educação superior brasileira se destina a formar elites, produzir conhecimento científico e tecnológico e preparar mão de obra especializada para atuar no mercado de trabalho. Mas sua oferta nunca foi suficiente para contemplar todos os interessados, provocando, ao longo da história, diversos movimentos de reivindicação de acesso por parte das camadas médias da população.

Mais recentemente, a pressão pela entrada nos cursos superiores foi intensificada devido às políticas nacionais de expansão da educação básica e a outros fatores como a valorização do conhecimento técnico e científico; a defesa dos direitos sociais, incluído o acesso à educação superior como um dos ingredientes da cidadania; a aspiração das famílias por mobilidade social via educação; e a necessidade de aquisição de mais e melhores competências para enfrentar o mercado de trabalho (NEVES; RAIZER; ROCHELE, 2007).

Em razão das políticas educacionais adotadas para a educação básica, o número de egressos do ensino médio aumentou em 250% nas duas últimas décadas (CUNHA, 2007), sendo a maior parte deles provenientes de escolas públicas, responsáveis por mais de 85% das matrículas. O perfil socioeconômico desses alunos é caracterizado por famílias de baixa

renda, com uma parcela maior de negros do que de brancos, considerando que a cor da pele e o nível socioeconômico são empiricamente coincidentes em parcela muito expressiva da população brasileira (HASENBALG, 1997).

No entanto, o perfil socioeconômico dos estudantes de universidades públicas difere do perfil da maior parte dos concluintes do ensino médio: enquanto estes provêm de escolas públicas e são de famílias de baixa renda, aqueles, em sua maioria, pertencem a famílias de classe média e alta e estudaram em instituições particulares antes de ingressar na universidade, especialmente nos cursos de alto prestígio social. Mesmo considerando esse cenário, é preciso destacar que nas instituições públicas de educação superior estudantes oriundos de escolas públicas têm maior presença nos cursos de alto prestígio social do que nesses mesmos cursos em instituições de educação superior privadas, como apontou estudo de Sampaio, Limongi e Torres (2000).

Por sua vez, as políticas públicas de acesso à educação superior adotadas, sobretudo a partir da segunda metade da década de 1990, embora tenham propiciado uma forte expansão do número de instituições e de vagas na educação superior, beneficiaram majoritariamente o setor privado, que soma aproximadamente 85% das vagas disponíveis no País (INEP, 2012a).

No Distrito Federal (DF), a predominância do setor privado é mais acentuada. Aproximadamente 91,3% da oferta está concentrada nas 56 instituições desse setor, as quais ofertam 87.860 mil vagas, de um total de 96.204 mil disponibilizadas para a educação superior no DF (INEP, 2012a). É importante considerar que a oferta de vagas na educação superior privada do DF diminuiu 8,9% entre 2010 e 2011; o número de instituições também decresceu 13,8% no período. Por sua vez, o percentual de vagas públicas cresceu aproximadamente 40% e o de instituições, 33,3%. Além das duas instituições públicas locais já existentes – a Universidade de Brasília (UnB) e a Escola Superior de Ciências da Saúde (ESCS), esta com apenas 2 cursos de graduação<sup>1</sup> –, foi criado por meio da Lei n. 11.892/2008 o Instituto Federal de Educação, Ciência e Tecnologia de Brasília (IFB). O IFB ainda está em fase de implantação e oferta cursos técnicos, superiores, de formação inicial e continuada (FIC), projetos de extensão, programa Certific, cursos de idiomas e do Pronatec. O maior

---

<sup>1</sup> Além da Universidade de Brasília, o DF conta com a Escola Superior de Ciências da Saúde (ESCS), mantida pelo Governo do Distrito Federal. A ESCS oferta apenas dois cursos de graduação – Medicina e Enfermagem (criado em junho de 2009) –, perfazendo um total de 160 vagas por ano.

percentual de vagas continua direcionado aos cursos da UnB, instituição que, em 2011, ofertou 96% do total de vagas destinadas às instituições públicas do DF.

Embora o DF possua um nível de renda *per capita* superior em relação aos outros estados brasileiros, o setor privado começou a apresentar sinais de exaustão desde o início da década (SOUSA, 2010, 2013). Em 2009, aproximadamente 56% das vagas particulares no DF permaneceram ociosas, por diversos motivos: a oferta de vagas na educação superior maior que o número de concluintes do ensino médio, a incipiente taxa de escolaridade bruta e líquida da população entre 18 a 24 anos<sup>2</sup>, o grande quantitativo de jovens no ensino médio pertencentes a famílias de baixa renda.

Em decorrência desse contexto de acesso à educação superior pública no Distrito Federal, em especial, e no País como um todo, as discussões e proposições de políticas públicas nacionais de democratização do acesso às universidades públicas brasileiras foram fortalecidas na última década. Essas políticas abrangem, entre outros, elementos como criação e interiorização de *campi*, implantação de licenciaturas e cursos tecnológicos, cursos noturnos presenciais e oferta de ensino de graduação a distância.

A Universidade de Brasília foi pioneira na adoção de mecanismos com o intuito de incluir estudantes com outros perfis socioeconômicos e diversificar o seu acesso, implantando uma série de ações, por exemplo, o sistema de cotas para negros e o programa de expansão e descentralização para regiões administrativas do Distrito Federal de menor renda, entre outras. Em 1996 criou o Programa de Avaliação Seriada (PAS), que, ao contrário do que se esperava, não tem sido um instrumento de democratização eficaz, pois o perfil de estudantes ingressados pelo programa parece mais elitizado em relação ao de ingressantes pelo sistema tradicional, segundo sugere, por exemplo, pesquisa de Borges e Carnielli (2005)<sup>3</sup>; no entanto, o PAS pode ser um elemento importante na aproximação da universidade com as escolas de ensino médio.

Anos mais tarde, em outra perspectiva nacional de formulação de políticas públicas para a educação superior, a UnB foi a primeira instituição federal a adotar um sistema de

---

<sup>2</sup> Conceitualmente, a taxa bruta de escolarização corresponde a “um indicador que permite comparar o total de matrículas de determinado nível de ensino com a população na faixa etária teoricamente adequada a esse nível. O indicador de taxa de escolarização líquida, por sua vez, identifica o percentual da população matriculada em determinado nível de ensino na faixa etária teoricamente adequada em relação à população na faixa etária teoricamente adequada ao mesmo nível de ensino (INEP, 2012, p.35).

<sup>3</sup> O estudo baseia-se em informações colhidas mediante questionário em uma amostra de alunos ingressantes, via vestibular e via PAS, em alguns cursos considerados de maior prestígio social: Direito, Engenharia Civil e Medicina.

cotas para negros, com a reserva de 20% de suas vagas para estudantes com esse perfil. Como concluiu Velloso (2009), as cotas têm mais que duplicado as chances de ingresso de candidatos negros, de forma que mais da metade dos cotistas que vêm ingressando na UnB não estariam estudando na universidade caso inexistisse o sistema de cotas. Em outro estudo a partir de simulações, Velloso e Cardoso (2011) constataram ainda que, mesmo que dobrasse o número de vagas ofertadas, as chances de acesso dos negros não aumentariam em igual proporção, de modo que as cotas continuariam sendo necessárias.

Em 2005, um ano após implantar o sistema de cotas, a UnB deu início ao projeto de descentralização de suas atividades acadêmicas, mediante a criação gradual de três novos *campi* universitários em regiões administrativas com desenvolvimento socioeconômico inferior ao da sede da universidade, cujo objetivo seria incluir estudantes dessas regiões e propiciar desenvolvimento regional sustentado (FUB, 2005). Em seu Plano de Expansão, consolidado em 2005, a Universidade de Brasília considerou, para ampliar suas atividades, não apenas as regiões administrativas do Distrito Federal, mas toda a Região Integrada de Desenvolvimento do Distrito Federal e Entorno (RIDE)<sup>4</sup>. Nesses *campi*, estabeleceu estratégias para facilitar o acesso do seu público-alvo; a principal delas é um bônus para estudantes da região de influência (RIC): o estudante que concluiu duas séries do ensino médio na região de influência do *campus* tem direito a um aumento de 20% na nota final do processo seletivo.

Das três cidades definidas para sediar os *campi* universitários da UnB – Planaltina, Ceilândia e Gama –, Planaltina foi a primeira a receber um novo *campus* da universidade, a Faculdade UnB Planaltina (FUP), inaugurada em 2006. Os outros dois *campi* começaram a funcionar no segundo semestre de 2008, e por isso não puderam ser estudados anteriormente, na pesquisa de mestrado desenvolvida por esta pesquisadora (MELO, 2009).

Na minha dissertação, defendida na Faculdade de Educação da UnB em abril de 2009, foram analisadas as estratégias de democratização utilizadas pela UnB na implantação da Faculdade UnB Planaltina no período compreendido entre 2005 e o primeiro semestre de 2008. Porém, foi no segundo semestre de 2008, após um período de instabilidade administrativa, que a Universidade de Brasília iniciou as atividades dos outros dois *campi*

---

<sup>4</sup> O artigo 43 da Constituição Federal abriu a possibilidade de se instituir regiões de desenvolvimento em municípios de diferentes estados, mas integrantes de mesmo complexo social e geoeconômico, tendo em vista o desenvolvimento e a redução das desigualdades.

previstos no projeto de expansão, além de criar novos cursos na FUP e estabelecer metas para ampliar e democratizar o acesso às vagas. No mestrado, constatamos avanços na democratização do acesso à FUP, muito embora a implantação dos novos *campi* tenha enfrentado diversos desafios – parte deles evidenciados em minha dissertação –, especialmente dificuldades no preenchimento das vagas e na consolidação das atividades do *campus*.

Na FUP, o primeiro desafio foi o da falta de recursos financeiros e humanos. Superado esse problema, surgiram outros, como sucessivas modificações no projeto de implantação e problemas no preenchimento das vagas oferecidas, agravados por fatores como desconhecimento dos cursos por parte da população, autoexclusão da universidade pública e dificuldades em obter desempenho acadêmico suficiente para aprovação na seleção da Universidade de Brasília.

A UnB adotou algumas medidas para superar o problema, como diminuição da nota de corte para os candidatos aos cursos da FUP, divulgação dos cursos na região de influência do *campus* e maior articulação com a educação básica. Por meio dessas estratégias, a UnB obteve resultados positivos a princípio, mas que não se sustentaram, pois a procura voltou a cair no segundo semestre de 2008. Embora pareça ser uma tendência restarem vagas ociosas no segundo vestibular do ano na FUP, o quantitativo de vagas sem preenchimento aumentou ao longo de cinco anos – em alguns cursos mais de 90% das vagas oferecidas ficaram ociosas. Outros desafios foram decorrentes, por exemplo, do atraso de aproximadamente dois anos na entrega dos prédios licitados.

Na presente pesquisa damos continuidade e aprofundamos a investigação realizada no mestrado sobre a democratização do acesso à UnB. Analisamos a concepção e a implantação dos três novos *campi* universitários nesta instituição, em regiões de menor perfil socioeconômico, e seus efeitos em relação à democratização do acesso à UnB. A questão norteadora da investigação foi:

Em que medida a expansão da Universidade de Brasília, mediante a criação de três *campi* universitários em regiões de menor renda, teria contribuído para democratizar o acesso à instituição? Quais são os desafios e os limites dessa expansão?

Na presente tese, aprofundamos a investigação realizada anteriormente, uma vez que demos continuidade à pesquisa de implantação da FUP, pesquisamos a criação e a implantação da FCE e da FGA com suas contradições, dificuldades e desafios, bem como os resultados dessa expansão em termos de democratização do acesso à UnB.

A pesquisa foi estruturada em três partes e cinco capítulos: i) resenha da literatura, composta por dois capítulos: organização da educação superior no Brasil e seletividade social e democratização do acesso; ii) objetivos e metodologia; iii) análise e interpretação dos dados, subdivididas em dois capítulos: a percepção dos gestores sobre a expansão da universidade e resultados na democratização do acesso à UnB, a partir da análise dos dados de perfil sociocultural. Os três primeiros objetivam explicitar os marcos conceituais e empíricos da pesquisa e caracterizar o objetivo e os aspectos metodológicos percorridos na investigação; os dois últimos apresentam e discutem os dados coletados na pesquisa.

No primeiro capítulo, apresentamos o histórico da educação superior no Brasil a partir da década de 1970, abordando as transformações vivenciadas em 1990 e o fortalecimento do papel do Estado a partir de 2003.

No segundo capítulo, destacamos aspectos relativos ao acesso à educação superior, discutindo a seletividade no ingresso, as estratégias de democratização do acesso e as ações afirmativas voltadas à redução das desigualdades na competição pelas vagas públicas.

O terceiro capítulo traz os delineamentos metodológicos da pesquisa, detalhando as fontes, os sujeitos e os instrumentos de coleta de dados utilizados. Trata-se de uma pesquisa em parte descritiva e em parte explicativa, com abordagem qualitativa e quantitativa e que utilizou como fontes: informações entrevistas com gestores da UnB sede e dos novos *campi* da UnB, dados de perfil socioeconômico dos estudantes ingressantes no segundo semestre de 2010 – nos cursos selecionados – e documentos da universidade sobre a expansão de seus *campi*. Para tratamento dos dados, adotamos análise de conteúdo e análise estatística.

Finalmente, o quarto e quinto capítulos, respectivamente, discutem as informações obtidas por meio de entrevistas com os gestores da UnB sede e dos novos *campi*, e os dados obtidos mediante questionários aplicados aos alunos ingressantes na UnB em 2010, revelando o desenvolvimento e a implantação dos novos *campi* e seus efeitos na democratização do acesso à UnB.



## **CAPÍTULO 1 – ORGANIZAÇÃO DA EDUCAÇÃO SUPERIOR NO BRASIL**

Neste capítulo, tratamos de aspectos históricos relevantes no contexto de criação e expansão das universidades públicas brasileiras a partir da década de 1970. O intuito é compreender de que forma está estruturado o sistema universitário brasileiro, bem como os motivos que levaram o governo federal a investir na expansão de vagas públicas na última década. Dessa forma, discutimos a educação superior, sobretudo entre os anos de 1970 e 2000, período importante para a definição da configuração atual do sistema universitário brasileiro.

### **1.1 Reforma Universitária: a expansão do setor privado**

A Lei da Reforma Universitária, no Brasil, foi promulgada no final da década de 1960. Um de seus dispositivos determinou que a universidade fosse o modelo de organização da educação superior e que a instituição isolada teria caráter excepcional e transitório. Esta Lei, de número 5.540/68, articulou o ensino à pesquisa – aboliu as cátedras e introduziu o regimento departamental – e institucionalizou a carreira acadêmica – os professores passaram a ser contratados por concurso público, a legislação pertinente acoplou o ingresso e a progressão docente à titulação acadêmica; para tanto, criou-se uma política nacional de pós-graduação (MARTINS, 2009).

Todavia, essas mudanças vieram acompanhadas da expansão do setor privado, por meio de instituições isoladas voltadas à transmissão de conhecimentos profissionalizantes e distantes do modelo ensino – pesquisa – extensão. A lógica era a expansão com custos mínimos, ou expansão com contenção de despesas e busca de eficiência profissional, contribuindo para a introdução do *ethos* da racionalização instrumental na condução das atividades acadêmicas, como apontado por Martins e Weber (2010).

Com efeito, a educação superior, a partir da reforma de 1968, começou a sofrer transformações em suas funções primordiais e na forma de organização de suas instituições. A educação universitária ganhou novas conotações, mais voltadas para interesses do mercado, de modo que o conhecimento começou a ter uma dimensão mais utilitária e instrumental,

vinculado a curto espaço de tempo e associado a ganhos individuais e não mais ao bem público e à formação da cidadania, como bem registraram Martins e Weber (2010).

Nos anos que se seguiram à reforma, o setor privado de educação superior, estritamente ligado ao mercado, teve um rápido crescimento. O setor público, mesmo diante dos ganhos com a reforma de 1968, não conseguiu atender a crescente demanda por educação superior. Por outro lado, a política educacional e o próprio Conselho Federal de Educação<sup>5</sup> propiciaram condições para o crescimento do ensino privado. Assim, o setor público praticamente se encarregou da pesquisa, produzida especialmente em universidades federais e estaduais, e as atividades de ensino ficaram sob encargo das instituições privadas.

Cabe salientar que, nesse modelo, tornou-se onerosa a expansão das universidades públicas, ao passo que o aumento das vagas em instituições privadas era vantajoso para os donos das instituições e, ao mesmo tempo, atendia a urgência em aumentar o número de vagas na educação superior. Nesse sentido, como afirmou Sampaio (2003), o modelo que conjugava ensino e pesquisa tornou o ensino público caro e elitizado, de modo que o setor privado assumiu a educação de massa, “passando a ter um caráter de complementaridade ao sistema público, manifestando-se na natureza institucional dos estabelecimentos e na distribuição regional da oferta de ensino” (SAMPAIO, 2003, p. 149).

Portanto, como afirmou Martins (2009), a Reforma brasileira visou, essencialmente, à expansão e à modernização das instituições públicas, sobretudo das universidades federais. O surgimento do “novo” ensino superior privado constituiu um desdobramento da Reforma de 1968, uma vez que as modificações realizadas nas universidades federais não conseguiram provocar a expansão capaz de atender a crescente demanda por acesso<sup>6</sup>.

---

<sup>5</sup> O CFE, de acordo com a LDB/61, deixou de ser um órgão de assessoramento sobre questões educacionais e começou a deliberar sobre a abertura e o funcionamento de instituições de educação superior. Os conselheiros eram escolhidos sem a necessidade de ter conhecimentos específicos em educação, precisando somente estar alinhados com as diretrizes governamentais, sendo a maioria deles personalidades ligadas ao setor privado e, conseqüentemente, favoráveis aos pedidos de abertura de novas instituições, de modo que, das 938 solicitações de abertura de curso encaminhadas ao CFE entre 1968 e 1972, 759 foram atendidas (MARTINS, 2009), possibilitando a expansão do sistema privado.

<sup>6</sup> Em 1960, 29 mil estudantes não conseguiram vagas nas instituições para as quais tinham sido aprovados, número que aumentou para 162 mil em 1969. A questão dos “excedentes” constituiu-se num constante foco de tensão social. A pressão para a expansão do ensino superior estava relacionada à ampliação da taxa de matrícula do ensino médio, que cresceu 4,3 pontos percentuais entre 1947 e 1964. Ao mesmo tempo, o processo de concentração da propriedade e de renda, em curso na sociedade brasileira desde a década de 1950, acentuado pela política econômica adotada a partir de 1964, conduziu as classes médias a encarar a educação superior como uma estratégia para a concretização de seu projeto de ascensão social (CUNHA, 1975; TRIGUEIRO, 1967 apud MARTINS, 2009, p. 19).

Desse modo, o setor privado, que havia se consolidado no período de 1933 a 1960 (SAMPAIO, 2003), cresceu entre 1960 e 1980 e passou a ser majoritário na oferta de educação superior: de 44% do total das matrículas pulou para 64%, um salto de 200 mil matrículas para 1,4 milhão (MARTINS, 2009), crescimento total de 699%. O setor público também registrou crescimento, mas não no mesmo ritmo do setor privado. Entre 1967 e 1980, as matrículas nas instituições públicas passaram de 90 mil para 500 mil (455% de aumento), conforme informou Sampaio (2003).

Todavia, entre os anos de 1960 e 1970, a expansão da educação superior ocorreu basicamente pelo incremento de estabelecimentos isolados de pequeno porte. A partir de meados da década de 1970, parte das instituições privadas se fundiu, transformando-se em federações de escolas, e nas décadas de 1980 e 1990 foi comum a criação de universidades privadas por meio da junção de estabelecimentos isolados. Isso ocorreu, provavelmente, para propiciar maior competitividade no mercado do ensino superior, pois instituições maiores, com cursos mais diversificados poderiam ser mais vantajosas na competição por matrículas, como destacado por Martins (2009).

Esse surto de crescimento foi interrompido na década de 1980, pois o País vivenciou uma crise econômica, a “crise do milagre brasileiro”, configurando-se um grave quadro inflacionário e o aumento das taxas de desemprego. Esses fatores ocasionaram a desaceleração da expansão do ensino superior que apresentava dificuldades no preenchimento das vagas e na permanência dos estudantes<sup>7</sup>. Surgiram, ainda, críticas sobre a qualidade do ensino privado por parte de associações profissionais e outros segmentos da sociedade civil. O governo, diante desse contexto, adotou medidas legais para suspender a criação de novos cursos, no intuito de conter a expansão<sup>8</sup>. As matrículas no setor público apresentaram um pequeno aumento, de apenas 13% no período, passando de 492 mil para 556 mil estudantes (SOUSA, 2006).

---

<sup>7</sup> Como grande parte dos candidatos não tinha como pagar pelo ensino universitário, o Governo buscou alternativas para resolver esse problema: criou a lei de profissionalização obrigatória do ensino médio, Lei 5.692/71, medida que fracassou pouco tempo depois, e o sistema de crédito educativo em 1974 – a primeira na tentativa de diminuir o número de candidatos e a segunda para preencher as vagas ociosas nas instituições particulares (MELO, 2009).

<sup>8</sup> O Decreto 86.000/81, com vigência de 13.05.81 a 31.12.82, suspendia temporariamente a criação de novos cursos de graduação em universidades e outras IES; o Decreto 91.694/85, com vigência entre 27.09.85 e 30.09.86, proibia a criação de novos cursos de Direito em todo o Território Nacional; o Decreto 93.594/86, vigente durante o período entre 19.11.86 e 31.12.87, sustava a criação de novos cursos superiores de graduação em âmbito nacional; o Decreto 95.003/87 prorrogou a vigência do anterior até 31.12.88 e foi prorrogado pelo Decreto 97.881/89 até 15.11.89 (SOUSA, 2004).

Martins (2000) registrou aumento de 10% no crescimento das matrículas durante a década de 1980: de 1.377.286 matrículas para 1.518.904, um índice muito baixo em relação às décadas anteriores. Somente a partir da segunda metade da década de 1990 o sistema voltaria a crescer em ritmo acelerado, novamente com maior concentração no setor privado. Em 1998 contabilizou-se 2.125.958 estudantes matriculados, registrando-se em quatro anos um crescimento maior que durante o período de 1980 a 1994.

No intuito de se fortalecerem mediante a estagnação no crescimento das vagas, as instituições privadas aceleraram o processo de fusão de estabelecimentos isolados em universidades a partir de 1985, crescendo 220% o número de universidades particulares entre 1985 e 1996, de 20 para 64 (MARTINS, 2009). A Constituição de 1988 facilitou essa transformação ao conceder autonomia para as universidades criarem e extinguirem seus cursos e vagas, abrindo a possibilidade de o setor privado se liberar do controle burocrático do antigo CFE<sup>9</sup> (CUNHA, 2004; MARTINS, 2009)<sup>10</sup>. O setor privado também se valeu de outras estratégias para atrair estudantes: a concepção de novas carreiras, ensino noturno, unidades nos interiores dos estados e cursos de baixo custo, além da diversificação das carreiras, como apontou Sampaio (2003).

É importante mencionar que a expansão verificada no Brasil também ocorreu em outros países da América Latina. Entre os anos 1950 e a década de 1980, ocorreu a segunda geração de reformas no sistema universitário. Essa etapa foi considerada o período de transição da universidade de elite para a universidade de massas, caracterizado pela expansão das matrículas, pelo crescimento das instituições e pelo aumento do número de professores. A terceira geração de reformas, as reformas neoliberais, ocorreu no período compreendido entre os anos 1980 e 1990. Tais reformas afetaram o financiamento, a estrutura jurídica e o papel do Estado na responsabilidade sobre a educação, como apontaram Sverdlick, Ferrari e Jaimovich (2005).

---

<sup>9</sup> O CFE foi dissolvido no governo Itamar Franco, no auge das denúncias de corrupção. Outro órgão colegiado foi criado: o Conselho Nacional de Educação (CNE) (Cunha, 2004).

<sup>10</sup> O princípio da autonomia foi referendado pela LDB/96, Lei n. 9.394/1996.

## 1.2 Reconfiguração da educação superior: novo surto de expansão na década de 1990

Durante a década de 1990, aconteceram modificações significativas nas políticas educacionais que transformaram mais uma vez o cenário da educação superior nos países da América Latina. Vivia-se um período de intensificação do processo de mundialização do capital, sobretudo do capital financeiro, implementação de uma forma mais flexível de acumulação capitalista e adoção de políticas neoliberais, com ênfase no mercado como autorregulador da sociedade competitiva.

Considerando a reestruturação econômica em âmbito mundial, os países intensificaram a participação na economia do conhecimento e na revolução tecnológica. O conhecimento tornou-se central para o desenvolvimento econômico e social dos países globais, caracterizados pela existência de um mercado mundial e por rápidas e profundas transformações. A educação, nesse contexto, tornou-se essencial para a competitividade e a inserção na economia mundial.

As universidades passaram a ter ainda mais importância na formação de técnicos e profissionais e no desenvolvimento de tecnologia, necessários para o desenvolvimento nacional e para tornar os países competitivos. Nesse momento, ganhou força a ideia de uma universidade produtiva, cuja missão estaria mais voltada aos interesses do mercado de formação profissional e desenvolvimento tecnológico do que à formação sociocultural. Nessa ótica capitalista, como bem apontaram Oliveira, Dourado e Catani (2003), a universidade produtiva é aquela que vincula sua produção às necessidades do mercado, das empresas e do mundo do trabalho em mutação, ou seja, subordina sua produção acadêmica formal e concretamente às demandas e necessidades do mercado e do capital, minando as bases universitárias como espaço privilegiado de produção do conhecimento.

A partir desse entendimento, os governos da América Latina, em especial o governo brasileiro, promoveram reformas educacionais, incluindo a da educação superior. A reforma da educação superior caracterizou-se pela implantação de políticas que favoreceram a expansão das IES privadas em contraste com a contenção do financiamento das instituições públicas; e foi marcada pela diversificação e diferenciação do sistema de educação superior, dos tipos de estabelecimentos e das carreiras.

Vários autores identificam influências das recomendações dos organismos multilaterais, como Banco Mundial e Unesco, nos projetos de reformas da educação superior em países da América Latina (BARRETTO; LEHER, 2008; SGUISSARDI, 2006 e SILVA,

2000). No Brasil, as reformas ocorridas na década de 1990 aconteceram durante os dois mandatos do ex-presidente Fernando Henrique Cardoso (FHC), de 1995 a 2002. Após esse período, as políticas de educação superior foram redimensionadas, favorecendo o fortalecimento e a expansão do setor público, contudo sem alterar o predomínio das instituições privadas.

Durante o octênio FHC, optou-se, no Brasil e em vários países da América Latina, por diminuir a responsabilidade do Estado pelo financiamento da educação superior, criando-se condições para o setor privado ganhar espaço na oferta de vagas, principalmente nas de ensino superior. Como afirmou Martins (2009, p. 25),

[...] as políticas educacionais incorporaram princípios das agendas de organismos internacionais, que recomendavam a desregulamentação do ensino superior, a retração de gastos governamentais para esse nível de ensino e o incremento de investimentos na educação básica.

Com efeito, entre 1995 e 2002, observou-se, entre outras modificações, expansão acelerada da oferta de vagas concentrada nas IES privadas, diversificação e diferenciação institucional e redução dos recursos para manutenção das IFES (DOURADO; CATANI; OLIVEIRA, 2003).

As matrículas cresceram 209%, de 1,7 milhões para 3,5 milhões de estudantes, e o setor privado passou a representar 70% das matrículas. Enquanto o número de universidades públicas permaneceu estagnado, o número de universidades privadas aumentou 33%. Foram criados, ainda, 77 Centros Universitários, somente três públicos (CUNHA, 2004).

### **1.3 A diferenciação institucional na perspectiva da democratização do acesso**

O termo “diferenciação institucional” é usado para denominar um processo de diversificação funcional entre instituições de ensino de nível superior, estabelecendo papéis distintos para as instituições universitárias e as técnico-profissionais, conforme Prates (2010). Como explica esse autor, o crescimento mundial das matrículas de ensino superior deu-se por meio de duas vertentes institucionais: i) pela ampliação do setor privado e da lógica de mercado como modelo paradigmático de gestão da educação superior; ii) pelo processo de diferenciação institucional, que resultou no crescimento de instituições voltadas para a formação profissional e com estruturas organizacionais diferenciadas.

Em seu estudo, Prates (2010) analisa a expansão dos sistemas de educação superior considerando dois modelos: da mercantilização e da diversificação. No Brasil, o processo de diferenciação aconteceu, sobretudo, pelo eixo natureza da dependência administrativa da instituição – pública, especialmente federal, ou privada – e não pela natureza da instituição – universitária e não universitária –, mais comum em países da Europa e dos Estados Unidos, com a criação, por exemplo, dos *Institutes Universitaires de Technologie*, na França, e dos *Community Colleges*, nos EUA. Portanto, as universidades brasileiras conservaram o caráter elitista de universidades de pesquisa, resistindo à implantação de cursos vocacionais<sup>11</sup>, os quais conseguem incluir mais estudantes de baixa renda. Todavia, o autor também questiona a formação nesses cursos e sua capacidade de inserção no mercado de trabalho que exige mais autonomia profissional e mais prestígio.

A diferenciação do sistema de educação superior ainda é um tema bastante discutido e controverso. Alguns autores criticam esse processo argumentando que a diferenciação do sistema é fruto de recomendações do Banco Mundial e de organismos multilaterais. Esses órgãos alertavam sobre os altos custos da universidade de pesquisa, recomendando a diversificação do sistema, a educação a distância e o crescimento das instituições privadas para o acesso dos grupos desprivilegiados, visando produzir as qualificações necessárias para uma economia de mercado (BARRETO; LEHER, 2008; SGUISSARDI, 2006). Estas seriam formas de precarizar o sistema e ofertar educação superior diferenciada para ricos e pobres, perpetuando a desigualdade social.

Outros estudos, como os de Aponte-Hernández (2008), Durham (2010), Felicetti e Morosini (2009) e Martins (2000), evidenciam a importância da diversificação institucional, devido às necessidades de atender demandas crescentes por profissionalização e tendo em vista a democratização da educação superior. Nesse sentido, como afirmou Prates (2007), a democratização esperada teria sido impossível caso o modelo tradicional das universidades clássicas não desse lugar a outros mecanismos e formatos institucionais alternativos e mais flexíveis. Como apontou esse autor, o processo de diferenciação institucional começou desde meados do século XIX em países da Europa e dos EUA. Contudo, nos anos 60 do século

---

<sup>11</sup> Sousa (2013) explica que os cursos vocacionais convergem para profissões administrativas de conteúdo e propostas genéricas, ou seja, para áreas aplicadas “vocacionais”. A principal característica desses cursos “é que eles não se estruturam nem a partir de uma profissão antiga ou nova, como a engenharia e a psicologia, nem de uma área de conhecimento como a Física ou a Química, e sim por uma atividade como a hotelaria, o turismo e o secretariado executivo” (Schwartzman, 1999, p.10 *apud* Sousa, 2013, p. 216).

passado adquiriu “universalidade” como resposta a pelo menos três tipos de estímulos: a) demanda de inclusão social; b) demanda de formação mais rápida e mais sensível às necessidades da “nova economia” de mão de obra qualificada; c) resistência à “abertura” das universidades do tipo “clássico”<sup>12</sup> (PRATES, 2007, p. 106).

No Brasil, o processo de diferenciação institucional foi proposto no Relatório da Comissão Nacional para Reformulação da Educação Superior, realizado pelo Grupo de Estudos de Reforma do Ensino Superior (GERES), em 1985. O documento alertava sobre as desvantagens de um modelo único de universidade e sugeria a diversificação do sistema com base nas vocações das diversas instituições, estimulando a especialização nas áreas de melhor desempenho (KLEIN; SAMPAIO, 1996).

A Lei de Diretrizes e Bases da Educação Nacional, n. 9.394/96, e os decretos 2.306/97 e 3.860/01 promoveram essa diversificação do sistema de educação superior brasileiro, muito embora esse fenômeno tenha se concentrado no setor privado. Entre outros dispositivos, a LDB/96 estabeleceu a flexibilização dos tipos de instituições e de cursos e a possibilidade de oferta de educação a distância no nível superior<sup>13</sup>. Mas também reconheceu o direito de as instituições privadas aferirem lucro com a educação superior, diferenciando instituições privadas com fins lucrativos, que não podiam gozar dos benefícios dos recursos públicos e da imunidade fiscal mas poderiam obter lucro, daquelas sem fins lucrativos<sup>14</sup> (comunitárias, confessionais e filantrópicas). Para Cunha (2004, p. 808), o sentido dessas normas “foi o de estabelecer um capitalismo concorrencial, no qual o investimento realizado em instituições de ensino deixasse de usufruir de condições acintosamente privilegiadas quando comparadas com a de qualquer outro setor econômico”, o que teria favorecido o surto de crescimento das instituições privadas nos anos posteriores.

---

<sup>12</sup> O autor polariza o modelo universitário clássico e as instituições de formação técnica e profissional.

<sup>13</sup> O artigo 80 determina que “o Poder Público incentivará o desenvolvimento e a veiculação de programas de ensino a distância, em todos os níveis e modalidades de ensino, e de educação continuada”. Esse artigo é regulamentado pelo Decreto n. 5.622, de 19.12.2005.

<sup>14</sup> A Constituição Federal de 1988 inclui no Art. 206, III o princípio da “coexistência de instituições públicas e privadas de ensino” e no Art. 209, IIa especificação de que “o ensino é livre à iniciativa privada”, mediante “autorização de funcionamento e avaliação de qualidade pelo Poder Público”. A LDB vai mais além, estabelece no Art. 7º, III a capacidade de autofinanciamento como uma das condições a serem atendidas pelas instituições privadas.



O artigo 44 da LDB introduziu um novo tipo de curso, além dos cursos de graduação, pós-graduação e extensão: os cursos sequenciais<sup>15</sup>, que integravam uma diversificação de formatos de carreira. Estes são cursos de nível superior, ofertados por campo de saber, com diferentes níveis de abrangência ou tipos, de formação específica e de complementação de estudos. A duração média do primeiro tipo é de dois anos e ambos os tipos somente podem ser ofertados por IES credenciadas e que possuam cursos de graduação reconhecidos. Seriam uma alternativa de formação com menor duração e menor custo que os cursos de graduação, portanto importante para a democratização do acesso (DURHAM, 2010). Todavia, as instituições públicas não investiram nos cursos sequenciais, que têm sido ofertados por instituições privadas, com baixa qualidade e no intuito de preencher vagas ociosas ou elevar as receitas (CUNHA, 2004), atendendo a objetivos menos nobres, por exemplo, o de acolher candidatos reprovados na seleção, como observou Velloso (2011).

No artigo 45, a LDB instituiu a flexibilização dos tipos de estabelecimentos de educação superior, possibilitando a oferta de educação superior em instituições públicas ou privadas, com variados graus de abrangência ou especialização. O Decreto n. 2.306, em 19.08.1997, regulamentou esse artigo, determinando que as Instituições de Educação Superior do Sistema Federal de Ensino assim se classificam: I. Universidades; II. Centros universitários; III. Faculdades integradas; IV. Faculdades; V. Institutos Superiores ou Escolas Superiores (Art. 8º).

Os centros universitários foram a grande novidade em relação à diversificação do sistema de educação superior. O art. 12 do decreto n. 2.306 os definiu como:

[...] instituições de nível superior pluricurriculares abrangendo uma ou mais áreas do conhecimento, que se caracterizam pela excelência do ensino oferecido, comprovada pela qualificação de seu corpo docente e pelas condições de trabalho acadêmico à comunidade escolar.

Os centros universitários receberam autonomia para criar, organizar e extinguir cursos e programas de educação superior em sua sede.

Esse privilégio, somado ao de não precisarem realizar pesquisa, facilitou o crescimento desse tipo de estabelecimento. O aumento dessa modalidade de instituição nos

---

<sup>15</sup> Os cursos sequenciais foram objeto de parecer do CNE, em 1998, de autoria do então conselheiro Jacques Velloso. Conforme observa, tais cursos refletem “a preocupação do legislador com a flexibilidade de que devem gozar os sistema de ensino e as instituições, em suas formas de organização e modos de atuar” (Parecer CES n. 672, 1998, p. 2). O relator acredita que a ausência de delineamento específico para os cursos sequenciais representa um convite à inovação e abre margem à desejada diversificação do sistema (NOGUEIRA, 2007).

anos posteriores foi visível: de 13 centros universitários em 1997 para 119 em 2006, um aumento expressivo de 815%. Entretanto, a qualidade do ensino se revelou deficitária, segundo constatado nas próprias avaliações do MEC, como as edições do Exame Nacional de Cursos. Uma das principais razões é o caráter empresarial dessas instituições, uma vez que 94,6% dos estabelecimentos de ensino dessa natureza concentram-se no setor privado (INEP, 2012a), de modo que se busca mais o lucro do que a qualidade do ensino, com bem observou Velloso (2011). Em relação ao setor público, nos últimos anos observou-se a intensificação da diferenciação institucional, por intermédio da expansão da rede federal de educação tecnológica, porém ainda com uma representatividade muito pequena em relação à oferta de educação superior.

A partir do exposto, conclui-se que a diferenciação institucional contribuiu para o crescimento da educação superior e é relevante para a democratização do acesso, entre outras razões, devido aos baixos custos das instituições não universitárias e à possibilidade de atender diferentes demandas e vocações profissionais e dialogar com as novas funções que tem assumido a educação superior com o ambiente externo, bem como a ampliação do seu raio de atuação, como apontado por Martins (2000, 2006). De acordo com esse autor, além de desempenhar seus clássicos papéis de ensino e pesquisa, a educação superior tem assumido outras funções: contribuir para o fortalecimento da competitividade da economia; fornecer treinamento especializado para atender as necessidades do mercado de trabalho; atender demandas de empresas privadas; formar quadros para as burocracias públicas; prestar serviços para o aparelho estatal.

No entanto, há que se observar que a diferenciação institucional ocorreu, sobretudo, no setor privado, marcado por uma lógica mercantilista, cuja principal preocupação é o lucro, sobressaindo-se sérias preocupações com o caráter majoritariamente privado do sistema, regulado por tendências de mercado, bem como com a qualidade dos cursos ofertados nessas instituições (CUNHA, 2004; MARTINS, 2009, 2010; SOUSA, 2013).

Como reflete Martins (2000), acredita-se que a heterogeneidade institucional passa pelo caminho da política educacional promissora, reconhecendo a pluralidade de instituições, perfis organizacionais e vocações acadêmicas e evitando tratamentos homogêneos para realidades acadêmicas distintas. Mas, conforme concluiu o autor, a expansão e a diferenciação do sistema devem observar a qualificação acadêmica, combinando inovações e ampliação do sistema a critérios de qualidade, que devem ser mensurados e avaliados no decorrer do percurso.

Analisando o tema da diferenciação institucional, observamos que em diversos países do mundo, tais como Austrália, China, Estados Unidos e França, o processo de expansão da educação superior ocorreu a partir da coexistência de instituições de ensino de massa e de instituições de elite, as quais desenvolvem pesquisa acadêmica e científica de forma mais sistemática. No Brasil, apesar dos avanços na legislação e nas formas de oferta, nos últimos anos houve uma concentração de investimentos no crescimento da educação superior pública através da expansão das universidades federais, conservando o modelo preconizado pela Reforma de 1968, no qual o ensino superior deveria se organizar em universidades, articulando ensino e pesquisa (MARTINS, 2009). No entanto, cabe questionar se esta expansão, visando à democratização do acesso, ou seja, a massificação da educação superior, não causaria efeitos perversos: ao invés de fortalecer essas instituições, torná-las-ia grandes centros de ensino, se aproximando mais do caráter das instituições de ensino particulares e abrindo mão da realização de pesquisas de ponta, atividade essencial na vida de uma nação moderna.

#### **1.4 Financiamento da educação superior na década de 1990**

Na década de 1990, o governo brasileiro, seguindo uma tendência mundial de mercantilização da educação superior, ocasionada após legitimação de um diagnóstico econômico global, originário de organismos internacionais como a OECD, Banco Mundial, e Banco Interamericano (PRATES, 2010), optou por adotar políticas neoliberais que foram responsáveis por mudanças na economia do País e em diversos setores. Exemplos disso são a financeirização da riqueza, com diminuição dos gastos com o setor público; a privatização do setor produtivo estatal; e a elevação da carga tributária, provocando aumento do desemprego e da desigualdade social (POCHMANN, 2010). A adoção de tais políticas esteve relacionada à crise fiscal do Estado de Bem-estar Social e à popularização da ideologia neoliberal nos anos 1980, como afirmou Prates (2010).

Na educação superior, essas medidas resultaram em contenção do investimento financeiro nas universidades públicas e incentivo ao crescimento de instituições privadas, que, como já dissemos, representam mais de 80% do sistema de educação superior brasileiro. Ao mesmo tempo que incentivou o crescimento do setor privado, o Estado reduziu o financiamento das instituições públicas, criando condições de o mercado assumir esse papel.

Por sua vez, o Estado adquiriu uma perspectiva mais gerencialista, no sentido de regulação, fiscalização e avaliação da oferta (OLIVEIRA; DOURADO; AMARAL, 2006).

Essa contenção do financiamento público foi justificada pelo entendimento do governo e de organismos multilaterais de que o sistema público era ineficiente, excessivamente burocratizado, caro e responsável pela reprodução das desigualdades educacionais e sociais (MOEHLECKE; CATANI, 2006). Nessa época, as IFES foram obrigadas a buscar alternativas de financiamento para continuar a funcionar e a expandir suas atividades. Proliferaram cursos de pós-graduação *lato sensu*, cursos de extensão, assessorias, consultorias e fundações de apoio.

Especialmente as universidades federais sofreram cortes radicais nos recursos de investimento e manutenção. No período de 1994-2002, o ensino superior público federal registrou expansão de 37% das matrículas, todavia com redução de 5% do corpo docente, de 21% no quadro de funcionários e quase congelamento dos salários, compensado apenas pela Gratificação de Ensino a Docência (GED) (SGUISSARDI, 2006). Dados da ANDIFES de 2004 (MEC, 2006) revelaram que, entre 1995-2001, as 54 instituições federais de educação superior existentes perderam 24,0% dos recursos para custeio (pessoal, água, luz telefone e materiais diversos) e 77,0% de recursos para investimento em salas de aulas, laboratórios, computadores e acervo bibliográfico.

No intuito de facilitar a compreensão sobre esse assunto, é importante esclarecer que o financiamento das IFES advém, em grande parte (88%), do Fundo Público Federal (FPF)<sup>16</sup>. O restante são recursos de convênios e de receita própria, correspondendo a 9% e 3%, respectivamente. Embora a Constituição Federal estabeleça autonomia financeira<sup>17</sup> para as universidades e vincule um patamar mínimo da receita resultante de impostos<sup>18</sup> para

---

<sup>16</sup> O FPF, segundo a caracterização de Amaral (2003), é constituído de recursos provenientes da arrecadação de tributos recolhidos aos cofres governamentais, tais como impostos, taxas e contribuições; da utilização do patrimônio; da realização de serviços; das atividades agropecuárias e industriais; das transferências entre governos; das operações de crédito; da alienação de bens; da amortização de empréstimos; e dos recursos de privatizações. Estes recursos são utilizados no financiamento de todas as atividades da burocracia do Estado e no financiamento de atividades sociais (programas relacionados às áreas de educação, saúde, saneamento básico, habitação, assistência social, salário-desemprego) e econômicas (subsídio à agricultura e à instalação de fábricas e para socorro a bancos, juros subsidiados em empréstimos com grande tempo de carência, renúncia fiscal, pagamento de dívida pública).

<sup>17</sup> A Constituição Federal de 1988 estabelece em seu artigo 207 que “as universidades gozam de autonomia didático-científica, administrativa e de gestão financeira e patrimonial, e obedecerão ao princípio da indissociabilidade entre ensino, pesquisa e extensão”.

<sup>18</sup> As despesas do FPF, fora as voltadas à manutenção da burocracia federal, são classificadas em financeiras e não financeiras. As despesas financeiras são juros e encargos e amortização das dívidas interna e externa. As não

utilização dos recursos da União em manutenção e desenvolvimento do ensino, houve aumento dos gastos com despesas financeiras<sup>4</sup> da União, de modo que parte dos gastos com a área social transformou-se em gastos financeiros (AMARAL, 2003, 2008).

Após 1998, depois de firmado acordo com o Fundo Monetário Internacional (FMI) para o ajuste fiscal decorrente da quebra da âncora cambial, as ações na área social foram ainda mais preteridas em virtude do pagamento de juros e encargos da dívida firmada. Uma grande preocupação era a de que o não pagamento da dívida acarretasse fuga de investidores e consequente crise econômica.

Corbucci (2000), em estudo sobre a gestão da universidade pública, no período de 1995 a 1998, realizado com dados de sistemas governamentais – Sistema Integrado de Administração Financeira do Governo Federal (SIAFI) e Sistema Integrado de Dados Orçamentários (SIDOR) – destaca que, a despeito dessa diminuição nos investimentos públicos em universidades federais na década de 1990, houve aumento da eficiência e da eficácia na gerência dos recursos públicos nessas instituições; muito embora os gastos tenham sido comprimidos, constatou-se crescimento das matrículas e do número de profissionais formados, bem como da produção científica. De acordo com os dados apresentados por esse pesquisador, observou-se incremento nominal em torno de 8% dos recursos investidos nas IFES no período, aproximadamente 400 milhões, todavia, esses recursos foram destinados ao pagamento de precatórios e obrigações com inativos e pensionistas.

A despeito desses resultados, apontados por Corbucci (2000), podemos dizer que na década de 1990 acentuou-se a privatização da educação superior; o Estado diminuiu o investimento nos estudos superiores públicos ao mesmo tempo que incentivou a ampliação do setor privado. Consequentemente, a esfera pública cresceu pouco em relação ao setor particular de educação superior.

---

financeiras se destinam a pagamento de pessoal e encargos sociais, custeio e capital, para as atividades do governo federal referentes às áreas sociais como educação, saúde, previdência, proteção ao trabalhador, segurança e habitação. Portanto, as prioridades para as ações dos poderes públicos, incluindo o financiamento da educação superior, estabelecem-se no embate entre os gastos do Fundo Público Federal (AMARAL, 2003).

## 1.5 Novos direcionamentos na política de educação superior

Nos dois mandatos do governo Lula [Luís Inácio Lula da Silva] – 2003 a 2010 –, numa perspectiva mais voltada aos problemas sociais, o Estado voltou-se à implantação de políticas públicas de fortalecimento da educação básica e democratização do acesso à educação superior pública, a despeito de algumas contradições apontadas em Sousa (2009 e 2013). Verificaram-se expansão das vagas públicas e interiorização de *campi* universitários, diversificação da oferta com a criação de cursos a distância e institutos de formação técnica e tecnológica; concessão de bolsas de estudo e financiamento estudantil em instituições privadas. Além do mais, foi incentivada a criação de cursos noturnos e de formação de professores; e observaram-se modificações no processo seletivo das universidades com implantação de reservas de vagas ou bonificação para negros e ou estudantes de baixa renda, isenção de taxas e, mais recentemente, o sistema integrado de seleção com a utilização de notas do Exame Nacional do Ensino Médio (Sisu).

No início do governo Lula da Silva, a política de educação superior esteve voltada à criação do Sistema Nacional de Avaliação da Educação Superior (Sinaes) e à formulação da proposta de Reforma da Educação Superior por meio do Grupo de Trabalho Interministerial (GTI), que visava ao desenvolvimento, à reestruturação e à democratização das IFES. O SINAES foi regulamentado pela Lei n. 10.861, de 15.04.2004, que “ampliou a dimensão avaliativa do Exame Nacional de Cursos (ENC) incorporando a autoavaliação das instituições, a avaliação externa e um programa de verificação das condições de oferta de ensino, da pesquisa e da extensão” (DANTAS; SOUSA JUNIOR, 2009, p. 7).

O projeto de reforma foi amplamente debatido por gestores, parlamentares e a comunidade. Em 2004, publicou-se a primeira versão com os seguintes temas: autonomia e financiamento; acesso e permanência; estrutura e gestão; conteúdos e programas; e avaliação. Somente em 2006 foi apresentado o Projeto de Lei (PL) n. 7.200/2006 ao Congresso Nacional, onde ainda encontra-se em tramitação. A reforma não foi aprovada de imediato; diante disso, o governo federal valeu-se de “pequenas reformas” para efetivar as políticas direcionadas à educação superior.

As principais políticas educacionais implantadas e/ou em processo de implantação com o intuito de democratizar o acesso são o Programa de Expansão e Interiorização das IFES (2004 – 2010); a Universidade Aberta do Brasil (UAB); o Programa Universidade para Todos (ProUni); o Programa de Reestruturação e Expansão das Universidades Federais (Reuni); O

Fundo de Financiamento ao Estudante do Ensino Superior (FIES); a criação dos Institutos Federais de Educação, Ciência e Tecnologia (IFET). Em relação ao processo seletivo, intensificaram-se a adoção de políticas de cotas sociais ou raciais e a implantação do Sistema de Seleção Unificada (SISU). Somam-se a essas ações dois projetos de lei: o Projeto de Lei da Reforma da Educação Superior e o Projeto de Lei n. 3.627/2004, que propõe a reserva de vagas para estudantes de escolas públicas e minorias étnicas nas universidades federais, aprovado e transformado em Lei n. 12.711 em 29 de setembro de 2012.

Em relação à política de educação superior, embora o governo não tenha desconsiderado o mercado para a manutenção da economia, houve busca pela quebra de paradigmas – estratégia que se refletiu nas políticas de educação superior, como relataram Dantas e Sousa Junior (2009). As ações propostas resultaram em aumento do orçamento das IFES, expansão de universidades e *campi* universitários, recomposição e incremento do quadro de docentes e técnicos administrativos e aumento salarial.

Em relação ao financiamento, um dos objetivos do novo governo era elevar o valor do PIB gasto em educação, de modo que a partir de 2006 foi possível perceber aumento no recurso destinado às IFES em relação ao PIB (AMARAL, 2008). Os recursos do tesouro nacional destinados às instituições federais de ensino, após apresentarem queda constante na década de 1990, voltaram a sinalizar crescimento nos anos de 2004 e 2006, considerando que parte dos recursos foi dirigida ao financiamento da expansão das IFES (AMARAL, 2008). Todavia, conforme esse autor, o orçamento precisaria continuar aumentando para cumprir com as metas estipuladas no Plano Nacional de Educação, por exemplo, atender 30% dos jovens de 18 a 24 anos na educação superior. Considerando que a inclusão de alunos no setor privado já está comprometida em função da renda *per capita* das famílias brasileiras, uma das soluções seria investir na educação superior pública, bem como em financiamentos para estudantes da educação superior.

Amaral (2010) realizou estudo sobre as projeções de financiamento das IFES entre 2011 e 2021 necessárias para atender as seguintes metas: a) expandir a oferta de educação superior (ES) para atender 30% dos jovens com idade entre 18 a 24 anos<sup>19</sup>; b) expandir a educação superior para que 40% das matrículas estejam nas instituições públicas; e c) elevar o volume de recursos financeiros aplicados em educação para se atingir o patamar de 10% do

---

<sup>19</sup> Em 2009, o Brasil atingiu os percentuais de 26,7% e 14,4% de escolarização bruta e líquida na educação superior, considerando a faixa etária de 18 a 24 anos (INEP, 2012).

PIB. Essas metas fariam parte do novo PNE (2011-2021), a ser aprovado pelo Congresso Nacional. O autor simulou o quantitativo de jovens entre 18 a 24 anos com base nas simulações de crescimento da população realizadas pelo IBGE. A partir dessa análise, simulou o quantitativo de vagas e matrículas nas IFES, bem como o de recursos necessários para atender essa meta. A conclusão foi de que o orçamento necessário para atender 30% dos jovens entre 18 a 24 anos e 40% das matrículas da educação superior no setor público é compatível com a meta de investimento de 10% do PIB em educação.

Vale ressaltar que os investimentos em educação alcançaram 6,1% do PIB em 2011, de acordo com dados divulgados no sítio do MEC. Por sua vez, o Projeto de Lei n. 8.035/2010 – “aprova o Plano Nacional de Educação para o decênio 2011-2020 e dá outras providências” –, que deveria estar em vigor desde 2010, foi aprovado na Câmara dos Deputados em 2012; este tem como meta o investimento de 10% do PIB brasileiro em educação e, ainda, de elevar a taxa bruta de matrícula na educação superior para 50% e a taxa líquida para 33% da população de dezoito a vinte e quatro anos, assegurando a qualidade da oferta. No entanto, o referido PL ainda necessita de aprovação do Senado Federal, além da sanção do Presidente da República para entrar em vigor.

Em relação à diversificação institucional, no Governo Lula destacaram-se a criação e a expansão de cursos tecnológicos públicos, como mencionado. Essa ampliação está acontecendo mediante a criação de 38 Institutos Federais de Ciência e Tecnologia (IFET) – instituições federais que ofertam cursos de ensino médio integrado, cursos superiores de tecnologia e licenciaturas, voltados ao desenvolvimento tecnológico e à formação profissional. Consultando os dados do INEP, percebe-se que nesse segmento houve um aumento significativo das matrículas na educação superior, de quase quatro vezes. Porém, esse segmento representa pouco mais de 5% do total de matrículas das instituições públicas, representando um ganho modesto na democratização do acesso à educação superior, como conclui Velloso (2011).

Como vimos, no governo Lula houve reorientação da política educacional, com algum fortalecimento do sistema público, especialmente das universidades federais. A partir de 2003, entrou em curso uma série de políticas de expansão e financiamento voltadas à democratização do acesso e à inclusão de grupos sociais e étnicos pouco representados entre os estudantes de cursos superiores. Contudo, a despeito dos avanços constatados por diversos pesquisadores no financiamento e expansão da IFES, estas ainda enfrentam muitos desafios e contradições: a taxa de escolarização, apesar de ter aumentado, é aquém da meta e o sistema enfrenta o desafio de dar continuidade à expansão – garantindo financiamento adequado e



qualidade –, preocupações explicitadas por Sousa (2013). Ademais, não observou-se nas políticas de expansão adotadas uma proposta clara de diversificação das instituições, conservando instituições de pesquisa de ponta e fortalecendo as atividades de ensino e formação tecnológica.

## **1.6 Paralelos entre as políticas adotadas nos últimos anos: Lula e FHC**

As políticas implantadas durante o governo Lula, embora não tenham nem ao menos reduzido a hegemonia do setor privado, tampouco resolvido o problema da qualidade da educação superior, foram meritorias no que diz respeito à retomada do investimento no setor público e à proposição de políticas voltadas à inclusão social, de modo que o governo tem evidenciado preocupação em investir nas políticas sociais, por exemplo, na educação, como bem afirmou Sousa (2010). Mas, a despeito dos investimentos realizados, as políticas governamentais ainda não rompem “com a premissa das políticas neoliberais que visam, dentre outros, fortalecer a mercantilização dos serviços sociais, o que se manifesta, por exemplo, pela privatização dos serviços essenciais, como os sistemas de saúde e educação” (SOUSA, 2010, p. 6).

Contudo, para alguns autores, as políticas do governo Lula apenas deram continuidade às políticas neoliberais do octênio anterior. De acordo com Barreto e Leher (2008), a gestão Cardoso (1995-1998, 1999-2002) avançou no macrorreordenamento da educação brasileira, enquanto o primeiro governo de Lula da Silva (2003-2006) logrou avanços na definição de instrumentos operacionais.

Em estudo realizado por Gomes e Moraes (2009), os autores defendem que os dois governos seguem uma clara linha de continuidade, mas com tônicas diferentes. No governo FHC, a expansão ocorreu por meio da privatização do sistema e da concepção de educação como mercadoria, em vez de como direito, e, no octênio Lula, as políticas estavam articuladas ao discurso de democratização da educação superior pública, gratuita e de qualidade. Inspirados em Trow (2006), os autores argumentam que o Brasil vive a transformação de um sistema de educação superior de elite para um sistema de massas, podendo chegar ao sistema

universal. Isso implica inúmeras modificações<sup>20</sup>, as quais resultam na entrada de estudantes oriundos das classes de trabalhadores e de minorias, bem como trazem à tona inovações acadêmicas, discussão sobre políticas de igualdade e equidade de oportunidades e interferências no clima institucional e na estrutura curricular dos cursos, promovendo a diferenciação e a diversificação institucional.

Os referidos pesquisadores explicam que o sistema de massas é caracterizado por atender entre 16 e 50% do grupo etário relevante, consolidando-se quando passa a atender 30% dessa população. A educação superior deixa de ser vista como privilégio, tornando-se um direito. Portanto, o sistema de massas tende a responder aos interesses de um público mais amplo e variado, constituído por egressos do ensino médio em geral, o que contribui para modificar os mecanismos de acesso e seleção.

Ademais, os autores apontam para a ressignificação do conceito de qualidade no sistema de massas, tendo em vista a função do ensino no contexto do sistema de massas; as condições de infraestrutura física; os critérios de acesso; os programas de assistência e apoio aos estudantes; a relação professor/aluno; a herança cultural e escolar dos estudantes matriculados; as características sociais, culturais e econômicas da população matriculada (GOMES; MORAES, 2009, p. 13).

O Brasil vive esse processo de transformação da educação superior, intensificado desde 1995, com vistas à adaptação da sociedade às velozes transformações sociais e tecnológicas que imprimem um novo sentido à educação superior, para além da formação da elite. Nesse novo contexto, a educação superior tende a ser cada vez mais universal, um direito, e precisa atender diferentes demandas. Isso exige transformações na estrutura universitária, nas formas de oferta, nas políticas de acesso e na concepção de qualidade.

No Brasil, a massificação tem ocorrido, sobretudo, pelo sistema particular. Todavia, as características sociais e econômicas e o histórico da educação básica pública predizem a

---

<sup>20</sup> Trow (2006 apud GOMES; MORAES, 2009) aponta que o impacto da transição para o sistema de massa pode ser sentido 1) na organização curricular dos cursos que se apresenta de forma semiestruturada, tornando mais flexível, por meio de módulos ou créditos, enfatizando mais o desenvolvimento de competências; 2) na preparação para o mercado de trabalho e o desenvolvimento de carreiras profissionais; 3) na diferenciação e diversificação das instituições; 4) na implementação de políticas compensatórias; 5) na maior especialização, racionalização e complexidade do trabalho administrativo gerencial nas instituições, tendo a avaliação o papel de “medir” a eficiência das instituições; 6) no desenvolvimento de formas mais democráticas de participação.

necessidade de investimento no setor público. Além do mais, diante do crescimento amplo e acelerado das instituições particulares, com inovações em um espaço curto de tempo, existem sérias inquietações relativas à qualidade dos cursos superiores, entre outras questões pela natureza do setor privado, cujo maior interesse seria o lucro. São relevantes, também, as lacunas na formação básica dos candidatos, pois refletiriam no desempenho dos alunos de nível superior (DURHAM, 2010; MARTINS, 2000).

No atual contexto, sem dúvida, há necessidade de ampliar e fortalecer o sistema público de educação superior, bem como de estabelecer critérios de qualidade capazes de manter um patamar mínimo de excelência, haja vista a importância do conhecimento superior para o desenvolvimento da cidadania e o crescimento do País. A esfera pública é responsável por somente cerca de 30% das vagas ofertadas e o acesso é bem mais competitivo. Todavia, ao contrário do apregoado pelo senso comum, as instituições públicas atendem mais as classes desprivilegiadas se comparadas aos estabelecimentos particulares e são melhor avaliadas. Nesse sentido, o setor público sofre pressões para expandir suas vagas e incluir outros perfis de alunos, tema que será discutido a seguir.

## **CAPÍTULO 2 – SELETIVIDADE SOCIAL E DEMOCRATIZAÇÃO DO ACESSO À UNIVERSIDADE**

Neste capítulo, tratamos especificamente de temas relativos ao acesso e à democratização da educação superior. Primeiramente, abordamos aspectos importantes sobre a seletividade no ingresso à educação superior e, depois, realizamos uma breve discussão das principais ações de governo em andamento no intuito de democratizar a educação superior pública presencial nos últimos.

### **2.1 Por que expandir as universidades brasileiras: refletindo sobre a seletividade no acesso aos cursos superiores**

Vários fatores contribuíram para aumentar a pressão pela ampliação da oferta dos cursos superiores, sobretudo a partir da década de 1960. Podemos citar o desenvolvimento tecnológico e econômico do País, que exige preparação para o mercado de trabalho cada vez mais especializado; a busca por valorização profissional e por melhores empregos; o aumento da escolarização de nível básico e médio etc. Outro acontecimento importante que leva à reivindicação pelo aumento das vagas de nível superior é o da intensificação do movimento pelo reconhecimento das diferenças e da participação de grupos sociais distintos na dinâmica social, sobretudo após a segunda Guerra Mundial, mediante a Declaração dos Direitos Humanos, que fomentou a discussão sobre igualdade e justiça social.

No Brasil, o direito ao acesso aos níveis superiores de ensino é garantido na Constituição de 1988 e confirmado na LDB 9.394/1996, segundo a capacidade de cada um. Os governos e as instituições foram pressionados a pensar políticas educacionais que propiciassem a inclusão de grupos marginalizados, sejam mulheres, portadores de necessidades especiais, negros ou a população de baixa renda, pois as vagas ofertadas na educação superior não eram suficientes para atender todos os candidatos e, mais

recorrentemente, estes grupos ficavam sem acesso<sup>21</sup>. O acesso aos cursos superiores é marcado por desigualdades, mais acentuadas conforme o prestígio social do curso, associado ao retorno financeiro da profissão ou atividade e à natureza da instituição – geralmente as universidades públicas são as mais concorridas.

As sociedades latino-americanas estão entre as mais desiguais do mundo no que diz respeito à renda e ao acesso à educação. Nessas sociedades, a distribuição de renda é extremamente inequitativa e o intervalo entre os mais pobres e os mais ricos apresenta marcas muito acentuadas; geralmente, a etnia, a pobreza e a desigualdade educacional estão sempre associadas (SVERDLICK; FERRARI; JAIMOVICH, 2005).

No Brasil, vivenciamos esse cenário. O acesso à educação superior está relacionado a condicionantes socioeconômicos e étnico-raciais. Como estudaram Andrade e Dachs (2007), Braga, Peixoto e Bogutchi (2001), Osório (2009), Sampaio, Limongi e Torres (2000) e Valle (2010), entre outros autores, as possibilidades de ingresso no nível superior estão relacionadas à renda familiar, à cor da pele e ao nível de escolaridade dos pais.

No percurso escolar, jovens de baixa renda ou negros são excluídos gradativamente, restando uma parcela pequena desse grupo para concorrer a uma vaga na educação superior. Essa desigualdade persiste no acesso aos cursos superiores. Enquanto os estudantes egressos do ensino médio são, em sua maioria, em torno de 87%, provenientes de escolas públicas (IBGE, 2010), o perfil dos jovens ingressantes na educação superior pública é majoritariamente caracterizado por famílias mais ricas, predominantemente mais brancos, filhos de pais com maior nível escolaridade do que a média e residentes no sudeste e sul do Brasil. Essa diferenciação também está presente após o ingresso nas instituições de nível superior, visto que existem diferenças no perfil de estudantes dos cursos diurnos e noturnos, estabelecimentos públicos ou privados, cursos de maior ou menor prestígio social (FONAPRACE, 2004, 2011; SAMPAIO; LIMONGI; TORRES, 2000).

É importante destacar que uma nova edição da pesquisa Fonaprace, publicada em 2011, confirma os dados de 2004 e registra avanços importantes resultantes da expansão das universidades federais e do maior investimento em assistência estudantil<sup>22</sup>: aumento de

---

<sup>21</sup> Desde 2003 as vagas ofertadas na educação superior são suficientes para atender todos os egressos do ensino médio. Contudo, estão concentradas no setor privado, onde há problemas no custeio dos cursos, bem como outros relacionados à qualidade dos cursos e às condições de permanência.

<sup>22</sup> O Plano Nacional de Assistência Estudantil (PNAES) foi formulado a partir das pesquisas realizadas pelo Fonaprace e instituído em 12.12.2007 pela Portaria Normativa n. 39 do MEC. Em 19.07.2010 o PNAES foi

estudantes das classes C, D e E<sup>23</sup> – embora os percentuais de estudantes das classes A e B sejam maiores que a distribuição da população brasileira nessas duas classes econômicas, os estudantes das três categorias citadas totalizam 43,7% dos matriculados nas universidades federais, quase metade da população universitária; além do mais, foi constatado aumento no percentual de estudantes negros e de ex-alunos de escola pública, estes também representam aproximadamente metade dos estudantes das universidades federais. Observa-se, no entanto, que há diferenças regionais muito fortes, especialmente entre as regiões Norte e Nordeste *versus* Sul, Sudeste e Centro-Oeste e, como já relatado, entre cursos de baixo e alto prestígio social.

As pesquisas sobre acesso aos cursos superiores apontam essa seletividade e evidenciam o processo de exclusão educacional que ocorre durante os anos escolares, bem como a necessidade de se adotar estratégias para minimizar a seletividade social no acesso à educação superior, especialmente nas carreiras de alto e médio prestígio social nas universidades públicas.

Beltrão e Teixeira (2005) teceram um paralelo entre dois campos de análise na seleção universitária, cor e gênero, a partir de microdados dos Censos Demográficos de 1960, 1980, 1991 e 2000. Um dos objetivos era estudar a inclusão de mulheres na educação superior a partir da década de 1980, propiciada pela universalização da educação básica e expansão das universidades privadas. Entre as conclusões da pesquisa, os autores observaram que a inclusão das mulheres segue um padrão de seleção social e hierarquização semelhante ao de grupos de cor. Isso quer dizer que, no geral, as carreiras de menor prestígio social incluem mais mulheres, do mesmo modo que incluem mais pretos e pardos. Com efeito, as carreiras masculinas tendem a apresentar maior proporção de brancos e amarelos, e as femininas, maior proporção de pretos, pardos e indígenas.

Andrade e Dachs (2007) analisaram, com dados da PNAD 2003, as contribuições da situação econômica e da raça/cor da pele no acesso à escola, no intuito de identificar a seletividade ao longo do sistema educacional. Diferentemente do estudo citado anteriormente,

---

consolidado como programa de Estado e instituído no âmbito do MEC pelo Decreto n. 7234 da Presidência da República. Os investimentos cresceram nesses anos, de 125 milhões em 2007 para 395 milhões em 2011. O programa busca soluções para os problemas relativos à permanência e à conclusão do curso por estudantes em vulnerabilidade socioeconômica nas universidades federais, por meio da articulação de ações assistenciais na perspectiva de inclusão social, de melhoria do desempenho acadêmico e de qualidade de vida (FONAPRACE, 2011).

<sup>23</sup> De acordo com classificação da Associação Brasileira de Estudos Populacionais (ABEP, 2009).

os autores consideram pouco relevantes as questões de gênero no acesso aos cursos superiores. Esses autores destacam o baixo número de concluintes do ensino médio como um dos gargalos que influencia o acesso ao ensino superior e argumentam que as diferenças de renda *per capita* familiar constituem um determinante acima da raça/cor. Segundo esses autores, a maior proporção de jovens negros, na faixa etária de 18 a 24 anos, sequer consegue concluir o ensino médio; por sua vez, o maior gradiente de acesso é decorrente da renda e não de diferenças étnicas. Em função disso, as políticas de acesso à educação superior deveriam considerar a renda *per capita* familiar e, por outro lado, as políticas públicas precisariam se preocupar com as perdas sucessivas ao longo do sistema educacional, responsáveis pela exclusão de um grande contingente de jovens de baixa renda e negros. De acordo com Andrade e Dachs (2007), p. 416:

No grupo de menores rendas, 60% desses jovens não chegaram a concluir o ensino fundamental e outros 26% não concluíram o ensino médio, enquanto para a faixa de rendas superiores a cinco salários mínimos apenas 3% não concluíram o ensino fundamental e outros 6% não concluíram o ensino médio. Apenas 1% destes jovens chegaram ao ensino superior no grupo de rendas per capita de até meio salário mínimo, enquanto na faixa de mais de cinco salários mínimos esta porcentagem chega a 71%. Para o grupo completo (todas as faixas de renda), 34% não concluíram o ensino fundamental e outros 26% não concluíram o ensino médio. Apenas cerca de 13% tiveram acesso ao ensino superior, como já mencionado. Essas porcentagens, muito mais próximas dos valores das faixas de renda mais baixas, refletem o fato de que, dos pouco mais de 22,4 milhões de jovens nestas idades no Brasil, mais da metade (12,7 milhões aproximadamente) estão em domicílios com rendas per capita de até um salário mínimo.

Osório (2009) estudou as relações entre classe, raça e acesso ao ensino superior, utilizando dados da PNAD/2006. Para tanto, o estudo comparou jovens em relação a três classes de renda – alta, média e baixa – e dois grupos de cor de pele – branco e negro. Parcialmente na mesma perspectiva de Andrade e Dachs (2007, p. 406), o autor acredita que a renda familiar *per capita* constitui-se um determinante acima da variável raça/cor, “pois se observam diferenças bem menores entre brancos e não brancos do que entre as categorias extremas de renda *per capita*”. Todavia, destaca diferenças em todas as classes de renda no acesso de jovens negros e não negros ao ensino superior, pois os negros sempre ficam em posição inferior aos brancos. Diante disso, à medida que diminui a renda, aumenta o índice de jovens negros sem acesso. Para esse autor, as políticas de ação afirmativa deveriam combinar critérios de raça/cor com renda, de modo a não aumentar mais ainda a desigualdade existente entre brancos e não brancos no acesso à escola superior, pois os critérios baseados somente na raça teriam como principais beneficiários jovens negros de classe média.

### 2.1.1 O processo seletivo

Além da exclusão durante o percurso escolar, o processo seletivo aos cursos superiores contribui para a desigualdade no ingresso. No Brasil, e em outros países da América Latina, as instituições concentram-se majoritariamente no setor privado, a exemplo de Chile (77%), Peru (54%), Paraguai (57%) e El Salvador (66%), de acordo com Martins e Weber (2010). A política de ingresso no setor público é bastante seletiva e vinculada a processos de seleção com forte caráter discriminatório, muito embora as universidades públicas possam representar a única chance de ingresso para candidatos de baixa renda, especialmente para os cursos de alto prestígio social, como evidenciado nas pesquisas de Andrade e Dachs, (2007), Osório (2009), Prates (2007) e Sampaio, Limongi e Torres (2000).

Na maioria dos casos, o processo seletivo é uma das grandes peneiras sociais de acesso à educação superior, no qual permanece a competição entre desiguais, de modo a contribuir para a reprodução social das elites, como afirmou Oliveira *et al.* (2008). Ao longo de sua existência, o vestibular foi adquirindo características discriminatórias à medida que o número de vagas na educação superior tornava-se inferior à demanda, de acordo com Ribeiro (1981), Lelis (1985), Vianna (1988), entre outros autores. É importante considerar que a seleção nas instituições públicas exclui mesmo alguns candidatos com notas acima da média necessária ao ingresso, visto que muitos estudantes que atingiram a pontuação mínima exigida na seleção não são selecionados porque faltam vagas suficientes. Como registrou Velloso (2005), o ponto de corte que separa futuros alunos é estabelecido em função das vagas disponíveis e não das condições intelectuais de frequentar uma universidade. Por outro lado, não se pode garantir que as provas do vestibular aferem igualmente o mérito acadêmico<sup>24</sup>.

Na década de 1980, o vestibular virou tema de seminários nacionais. Resultaram, desses eventos, novas propostas de processo seletivo, avaliação seriada por exemplo, que culminaram na flexibilização da seleção, viabilizada pela LDB 9.394/96. A legislação substituiu o termo “vestibular” por “processo seletivo” e conferiu autonomia para as instituições de educação superior instituírem as regras para essa seleção. Com efeito, a nova LDB abriu a possibilidade de implantação de mecanismos alternativos de seleção, capazes de

---

<sup>24</sup> Para Moehlecke (2004a), o mérito deve ser medido pela capacidade de os estudantes em condições adversas superarem as dificuldades encontradas por meio do esforço realizado, mesmo que o resultado não seja o mesmo de estudantes em condições mais favoráveis. O mérito seria a medida justa do empenho de cada um.



minimizar a desigualdades no acesso aos cursos superiores, acirrando o debate sobre o tema.

Desde então, mesmo tendo o vestibular como principal instrumento de seleção de candidatos a cursos superiores, as universidades brasileiras implantaram estratégias de seleção com intuito de reduzir a desigualdade no acesso, tais como reserva de vagas ou bonificação na nota das provas de seleção para negros e/ou estudantes de escola pública e índios, isenção de taxas do processo seletivo; avaliação seriada; provas associadas a entrevistas; análise do currículo do ensino médio; utilização da nota do ENEM, entre outras.

No entanto, apesar das inúmeras transformações sofridas desde a sua criação, o vestibular ainda reproduz desigualdades do sistema educacional, tornando-se, de acordo com Pinho (2001), um espelho fiel das distorções e das iniquidades que caracterizam a sociedade brasileira. Essa distorção persiste no acesso às carreiras, havendo uma hierarquização de perfis de estudantes nos cursos de baixo, médio e alto prestígio social (CASTRO, 1968; CASTRO; RIBEIRO, 1979; FORACCHI, 1965; GOUVEIA, 1968;) e, também, na inserção no mercado de trabalho, encontrando-se diferenças de tipos de emprego e/ou remunerações dependendo da natureza administrativa da instituição, universitária ou não, e dos cursos (PRATES, 2007).

Outro grave fator é a pré-seleção e/ou autoexclusão no acesso, citada por inúmeros pesquisadores, como Avena (2004), Braga, Peixoto e Bogutchi (2001), Moehleck (2004); Pinho (2001) e Velloso (2006). A pré-seleção indica que estudantes pobres têm maior propensão a optar por cursos de baixa demanda e prestígio social, enquanto aqueles provenientes de faixas de renda mais altas procuram por cursos de maior prestígio social e, conseqüentemente, melhor retorno financeiro. Assim sendo, a pré-seleção contribui para perpetuar as desigualdades sociais e econômicas, haja vista que estudantes de baixa renda, ao tentarem não ser excluídos de um sistema altamente excludente, escolhem cursos de baixo prestígio social.

Braga, Peixoto e Bogutchi (2001) pesquisaram as tendências da demanda aos cursos superiores na UFMG a partir de dados obtidos pela Comissão Permanente de Vestibular, resultantes do preenchimento de questionários de perfil socioeconômico no período de 1992 a 1999. Os autores constataram, entre outras questões, que a seletividade social aumentou nas carreiras de maior prestígio social, como Direito, Medicina, Comunicação Social e Fisioterapia. Para esses cursos, o número de jovens pobres que se inscreveram foi menor, bem como o número de aprovados. Por outro lado, a demanda de jovens pobres aumentou na universidade como um todo, mas esteve concentrada em cursos de baixo prestígio social, como as Licenciaturas.

Enfim, podemos afirmar que a desigualdade no acesso é resultante do contexto sócio-educacional que precede a entrada em cursos de nível superior e é reforçada pelo caráter elitista das universidades públicas. A necessidade de formação superior e de inclusão social tem levado as instituições a repensar esse acesso e sua própria estrutura.

## 2.2 As concepções de democratização do acesso

O conceito de democratização do acesso à educação superior é polissêmico, dependendo do entendimento do autor que trata o tema e do cenário político vivenciado em determinado momento da história. Democratizar o acesso significa, em uma primeira instância, a ampliação de vagas na educação superior, seja pela criação de novas instituições, seja pela oferta de mais vagas nas instituições de educação superior existentes, de modo que pessoas de grupos sociais diversos tenham acesso<sup>25</sup>.

Alguns autores, como Dourado, Catani e Oliveira (2003), Mancebo (2008), Oliveira *et al.* (2008), Ristoff (2008), defendem a expansão de vagas prioritariamente no setor público, pois existe uma enorme quantidade de estudantes egressos do ensino médio que não têm como custear uma instituição privada, também em razão da qualidade dos cursos de graduação das instituições públicas. Para esses autores, a participação do setor privado deveria ser constantemente reduzida e o Estado passaria a exercer o controle da oferta e da qualidade dessas instituições.

Mas, para outra corrente, é preferível a expansão via sistema privado, pois não causa ônus ao Estado e tem mais flexibilidade administrativa e financeira em relação ao sistema público, além de ser impossível atender a demanda de um país continental como o Brasil somente pela via pública (CASTRO, 2003; SAMPAIO, 2003). Nessa corrente, é preciso evidenciar a intensa participação de agências internacionais, a exemplo do Banco Mundial, como enfatizado em Nogueira (2008).

Contudo, vários estudos – Moehlecke (2004), Pinto (2004), Sampaio, Limongi e Torres (2000), Velloso (2009) – explicam que, diante de uma sociedade marcada por desigualdades sociais e econômicas, com um sistema de educação básica excludente e de

---

<sup>25</sup> Veja-se mais sobre essa discussão em Nogueira (2008).

baixa qualidade, apenas a expansão de vagas, seja ela no sistema público ou privado, não garante o acesso do candidato à educação superior ou inclui de forma precária, causando evasão e baixa qualidade do ensino. Por isso, para democratizar o acesso à educação superior é necessária a expansão de vagas aliada a mecanismos de inclusão social. De acordo com Velloso e Melo (2010, p. 2), não é difícil arguir a favor desse último conceito, pois, diante das desigualdades sociais do ponto de vista econômico e educacional, “é improvável que uma mera ampliação de vagas propicie o acesso à universidade de estudantes de menor extração social e ainda lhes permita boas probabilidades de concluir sua formação”.

Nesses termos, a democratização do acesso, além da expansão de vagas, envolve: i) fortes modificações na educação básica; ii) alterações no formato de seleção dos candidatos às universidades públicas de nosso país, pois ela tem servido mais como um filtro que atua melhor na escolha de elites sociais e menos na discriminação de elites intelectuais; iii) adoção de mecanismos que concedam aos estudantes de menor nível socioeconômico chances dignas de alcançar o final da graduação (VELLOSO; MELO, 2010).

Essa acepção é sustentada na interpretação do conceito de igualdade que vai além do entendimento formal. Considerando sociedades marcadas por desigualdades profundas no sistema social e educacional, como as dos países da América Latina, a garantia do direito de acesso envolve adaptações da regra à situação concreta, no intuito de torná-la mais justa, o que se denomina de “equidade”. Adotam-se estratégias para obter igualdade de condições e não apenas de oportunidade, de modo que as diferenças de condições étnicas, culturais e econômicas sejam eliminadas na competição pelo acesso. Isso significa que, apesar de haver uma igualdade formal de acesso à educação superior, é preciso garantir, equitativamente, mecanismos para efetivar essa igualdade por meio do reconhecimento das diferenças e das desigualdades existentes.

Para alguns autores, a equidade no acesso amplia a noção de qualidade, destarte não basta eliminar as condições adversas no acesso, mas é fundamental oferecer condições equânimes durante o curso, apoio financeiro e pedagógico para ajudar os alunos com risco de fracasso social, por exemplo, como apontaram diferentes autores, tais como Aponte-Hernández (2008), Felicetti e Morosini (2009), Sampaio (2003) e Zago (2006).

## 2.3 Estratégias de democratização do acesso à educação superior no Brasil

Tratamos aqui das principais ações desenvolvidas pelo governo federal objetivando a democratização do acesso à educação superior presencial na última década, a saber: expansão de vagas públicas<sup>26</sup>; financiamento estudantil e concessão de bolsas para estudantes de baixa renda; implantação de ações afirmativas, a exemplo das cotas e da bonificação para estudantes carentes. Existem outras ações que têm tido menor importância nesse aspecto, a avaliação seriada por exemplo, ou que ainda não podem ser suficientemente avaliadas, como o Sistema de Seleção Unificada (SISU).

### 2.3.1 A expansão de vagas nas universidades federais

A expansão de vagas públicas é uma estratégia de democratização do acesso defendida por inúmeros pesquisadores (AMARAL, 2008; CHAVES; LIMA; MEDEIROS, 2008; OLIVEIRA et al., 2008; RISTOFF, 2008)<sup>27</sup>, pois, entre outros fatores que se apresentam, sobram muitas vagas ociosas nas instituições privadas. Cabe salientar que o não preenchimento de vagas na educação superior, especialmente nos estabelecimentos particulares, pode ser atribuído a pelo menos dois fatores principais: i) a oferta de vagas que, desde 2003, é maior que a demanda, representada pelo número de concluintes do ensino médio, como evidenciado em Velloso (2011); ii) os estudantes que estão no ensino médio são, em maioria, provenientes de famílias de baixa renda e têm dificuldades em financiar os cursos superiores. Ristoff (2008, p. 44) aponta que os mais de 9 milhões de estudantes do ensino médio têm renda familiar 2,3 vezes menor do que a do alunado da educação superior, “há milhões deles tão pobres que, mesmo que a educação superior seja pública e gratuita, terão dificuldades de se manterem no *campus*. Sousa (2010, 2013) constatou que um dos elementos

---

<sup>26</sup> O Programa Universidade Aberta, apesar da sua importância, não será estudado neste trabalho, pois o nosso foco é a expansão do ensino presencial nas universidades públicas.

<sup>27</sup> A projeção do crescimento das matrículas, a se manterem os índices inerciais instalados, indica que não será possível atingir a meta de matricular 40% dos alunos em IES públicas até 2010, sem a intervenção direta do poder público. Para que a meta possa ser atingida, serão necessários investimentos significativos, especialmente para absorver os alunos de baixa renda que hoje têm acesso à educação fundamental e média (INEP, 2004 apud SOUSA, 2009).

que certamente contribui para a ociosidade das vagas é a incipiente taxa de escolaridade bruta e líquida da população entre 18 a 24 anos, impedindo que seja atingida a meta de 30% de jovens na educação superior, considerando a taxa líquida. Ademais, outros fatores como a oferta de um número excedente de vagas nas instituições privadas e o crescimento desordenado do sistema, voltado mais às demandas do mercado e menos às demandas sociais, contribuem para o não preenchimento das vagas nos cursos de educação superior, conforme concluiu esse autor.

Destacamos dois relevantes projetos de expansão da educação superior, via universidade pública, que têm proporcionado novas chances de ingresso para estudantes de baixa renda, a despeito dos desafios e das dificuldades vivenciadas na implantação: Programa de Expansão e interiorização das IFES e Reuni. É igualmente relevante a expansão dos cursos tecnológicos, por meio da ampliação da rede de Institutos Federais de Ciência e Tecnologia. Outro programa importante, mas que não será aqui objeto de estudo por tratar da expansão de cursos a distância, é a Universidade Aberta do Brasil.

O Reuni foi precedido pelo Programa de Expansão das IFES, que representou o primeiro momento de crescimento das universidades públicas federais, iniciado em 2003. Por intermédio desse programa, o governo federal priorizou o financiamento de projetos de interiorização de *campi* universitários fora das capitais, no intuito de democratizar o acesso e promover o desenvolvimento local e sustentado dos municípios brasileiros. A Universidade de Brasília foi uma das universidades a adotar esse mecanismo: além de criar três *campi* novos, adotou cotas raciais e bonificação para estudantes das regiões onde se encontram os novos *campi*.

O Programa de Apoio a Planos de Reestruturação e Expansão das Universidades Federais (Reuni), de certa forma, deu continuidade ao programa de expansão, pois o principal objetivo era criar condições para a ampliação do acesso e a permanência de estudantes na educação superior, em nível de graduação, por meio do melhor aproveitamento da estrutura física e de recursos humanos existentes. Para tanto, definiu-se como metas a elevação gradual da taxa de conclusão média dos cursos de graduação presenciais para 90% e da relação de alunos de graduação em cursos presenciais por professor para 18, bem como aumento mínimo nas matrículas de graduação num prazo de cinco anos.

Uma das principais críticas ao Reuni foi relativa à obrigatoriedade de aderir ao programa para receber o recurso previsto, fato que teria impulsionado a adesão de todas as IFES em um período curto de tempo, mesmo sem um projeto de expansão consolidado na universidade. Nesse sentido, mesmo sem haver consenso sobre o programa, uma parte dos

reitores e suas equipes, supostamente, decidiram participar do Reuni para não perder os recursos orçamentários previstos e a autorização para contratação de docentes e técnicos, vinculada ao cumprimento das metas. Sobre esse assunto, Braga (2007) afirma que,

Ao condicionar a apresentação imediata de projetos, ao encaminhamento orçamentário, o executivo praticamente impôs um paradigma – as universidades federais devem seguir o exemplo das universidades particulares: oferecendo cursos acessíveis aos alunos egressos do ensino médio público, aprovando de uma forma ou de outra a maioria desses alunos; contratando mais professores em tempo parcial e com menos qualificação; buscando financiamento no sistema produtivo através da prestação de serviços; e assimilando os *campi* universitários ao espaço urbano, descaracterizando-os assim como entidades autônomas.

O Reuni causou muita polêmica e provocou a reação do movimento estudantil com o apoio da ANDES, culminando em inúmeros protestos e invasão de reitorias em diversas instituições. Algumas explicações para essas mobilizações eram o tempo muito curto para pensar o programa e a associação com o projeto Universidade Nova<sup>28</sup>, o qual propunha a reconfiguração da estrutura acadêmica brasileira, substituindo cursos por ciclos ou níveis de formação, conforme detalharam Camargo e Lazarte (2012).

Em nota publicada na época do surgimento do programa, 2007, a ANDES argumentou que o Reuni era uma ação de coerção, que precisava ser entendida na correta dimensão da ameaça que configurava, pois poderia resultar no redesenho completo da função das universidades públicas federais, as quais receberiam 20% a mais nas suas verbas para atender a uma exigência de até 100% de aumento de vagas, estando de acordo com o novo modelo que cabe às universidades, tendo em vista a inserção subalterna do País no contexto mundial da dita globalização. Outros pesquisadores, tal como Cunha (2007), vislumbraram no Reuni uma oportunidade real de crescimento do sistema público, embora com algumas medidas de caráter duvidoso como o Bacharelado Interdisciplinar.

Após os primeiros anos de implantação desses programas, é possível evidenciar resultados consideráveis, especialmente na ampliação do sistema universitário público brasileiro. O Relatório do primeiro ano do Reuni (2008) revela que os dois Programas, Reuni

---

<sup>28</sup> “Universidade Nova é o nome de uma proposta de estrutura acadêmica e curricular para as universidades brasileiras. Consiste, principalmente, na implementação dos Bacharelados Interdisciplinares (BI), de forma que o aluno ingressa em um curso geral por área de conhecimento, após dois anos ele recebe um diploma de nível superior, mas sem especificação de profissão. A partir daí, ele pode optar por continuar sua formação, cursando a parte específica do curso e, se quiser, fazer a especialização em nível de mestrado e doutorado. O modelo é inspirado em universidades americanas e europeias e foi encabeçado, no Brasil, pelo Reitor da Universidade Federal da Bahia, Naomar de Almeida Filho, que realizou diversos seminários divulgando o modelo, inclusive um na Universidade de Brasília, em 2007.” (MELO, 2009, p.109).

e Expansão, investiram aproximadamente 1,6 bilhões e autorizaram a contratação de 6.355 vagas para técnicos administrativos e 9.489 vagas para docentes das universidades federais. Menciona-se, igualmente, o cumprimento das metas em relação ao quantitativo de vagas ofertadas. As vagas diurnas ultrapassaram a meta, enquanto as vagas noturnas apresentaram um pequeno déficit em relação ao previsto nos projetos das IFES.

Segundo dados obtidos no site do Ministério da Educação<sup>29</sup>, o número de municípios atendidos pelas universidades federais passou de 114 para 237, entre 2003 e 2011, e foram criadas 14 novas universidades e 100 *campi* universitários em todo o País. A partir de dados do censo da educação superior produzidos pelo INEP, constatamos que o número de vagas ofertadas no setor público, embora represente apenas 6,6% do total, cresceu 41% entre 2004 e 2009; nas instituições privadas esse aumento foi de 21%, e no Brasil como um todo, de 26%. A Universidade de Brasília apresentou crescimento de 31% nesse período, passando de 3.988 vagas em 2004 para 5.859 em 2009; e continuou crescendo, totalizando a oferta de 8.870 vagas em 2012.

Outras dimensões, como a reestruturação acadêmica e a inovação pedagógica, apresentaram progressos tímidos (RAMALHO FILHO, 2008b). Embora o tema tenha sido lançado ao debate, houve muita polêmica a respeito, que pode ter sido propagada pela resistência a novas propostas de funcionamento das universidades e pelo prazo exíguo para repensar a estrutura universitária, fatores que resultaram em protestos e mobilizações da comunidade universitária.

De fato, a estrutura universitária brasileira sofreu poucas transformações com o Reuni, a despeito de terem sido propostas novidades como formação em ciclos, formação básica comum e bacharelados com dois ou mais itinerários formativos, como destacado no relatório do MEC. As novas propostas de formação aconteceram de forma isolada, apenas em uma pequena parte dos cursos das instituições que as implantaram. A própria Universidade Federal da Bahia, que por meio do então reitor, Naomar de Almeida Filho, encabeçava o projeto Universidade Nova, implantou apenas quatro Bacharelados Interdisciplinares<sup>30</sup>.

---

<sup>29</sup> Informações disponíveis no link: [http://reuni.mec.gov.br/index.php?option=com\\_content&view=article&id=100&Itemid=81](http://reuni.mec.gov.br/index.php?option=com_content&view=article&id=100&Itemid=81), acesso em 20/02/2013.

<sup>30</sup> Camargo e Lazarte (2012) contabilizam a implantação de BI em 14 universidades federais (UFABC, UFRB, UFBA, UFRN, UFERSA, UFSC, UFVJM, UNIFAL, UFJF, UFOPA, UFSJ, UNIPAMPA, UFRJ, UNIFESP), cerca de 9 mil vagas, representando 4% da oferta nas universidades federais. Esses autores ressaltam que apenas cinco deles foram implantados no Reuni, as outras foram iniciativas após o início do programa.

Considerando esses resultados, conclui-se que o Reuni representou um programa muito mais de expansão do que de reestruturação do sistema, reproduzindo o mesmo modelo de carreira acadêmica, a mesma remuneração salarial, a mesma estrutura isomorfista: ensino, pesquisa e extensão; como apontou Durham (2010), pode-se lamentar que a expansão não tenha sido utilizada para diversificar o sistema de educação superior, “o que se torna cada vez mais necessário dada a crescente heterogeneidade dos egressos do ensino médio em termos de competência acadêmica, interesses e vocações” (p. 162). Todavia, são relevantes o espaço aberto para o debate sobre a estrutura dos cursos acadêmicos e a oportunidade de estabelecer novos parâmetros capazes de embasar projetos futuros. Cabe refletir, a partir desse cenário, até que ponto essa não diversificação do sistema de educação superior federal limita a expansão das vagas públicas nas universidades e, por outro lado, contribui para a expansão do ensino privado de perfil empresarial. Seria possível massificar o acesso nas universidades federais e ao mesmo tempo fortalecê-las como instituições responsáveis pelo desenvolvimento da pesquisa acadêmica?

### 2.3.2 *A expansão de vagas na Universidade de Brasília*

Em 1961 foi autorizada a criação da Universidade de Brasília, pensada para ser uma instituição moderna, preocupada em atender as necessidades do País relativas à formação profissional, científica e à produção de conhecimentos necessários ao progresso e desenvolvimento nacional<sup>31</sup>.

Darcy Ribeiro concebeu a universidade da capital a partir do projeto “a universidade necessária”, perpassado pela ideia de superação do dilema conjuntural entre o que existe e o que precisa existir. A tarefa básica da universidade seria fazer prevalecer o que precisa existir sobre o que existe, dando um salto criativo sobre qualquer outro modelo de universidade existente. Nas palavras de Darcy: “a UnB é a ambição mais alta da inteligência brasileira, este

---

<sup>31</sup> O Plano Diretor da UnB (1962) diz que a universidade seria responsável por a) formar cidadãos responsáveis, empenhados na procura de soluções democráticas para os problemas com que se defronta o povo brasileiro na luta pelo desenvolvimento; b) preparar especialistas altamente qualificados em todos os ramos do saber, capazes de promover o progresso social pela aplicação dos recursos da técnica da ciência; c) reunir e formar cientistas, pesquisadores e artistas e lhes assegurar os necessários meios materiais e as indispensáveis condições de autonomia e de liberdade para se devotarem à ampliação do conhecimento e à sua aplicação à serviço do homem (FUB, 1962).



é o nosso sonho maior, esta é a utopia de quem entre nós tem cabeça para pensar este país e senti-lo com o coração” (RIBEIRO, 1986a). A UnB integrou o projeto de construção de uma nova capital<sup>32</sup>, imbuído da ideia de modernidade, cultura, desenvolvimento tecnológico e científico, solução de problemas e integração nacional e internacional, funções expressas no Plano Diretor da UnB<sup>33</sup>.

Visando atender os objetivos de uma instituição voltada às transformações sociais, Darcy Ribeiro propôs um modelo acadêmico curricular diferente do que era conhecido no Brasil. A universidade possuiria oito Institutos Centrais de Ensino e Pesquisa e cinco faculdades<sup>34</sup>, além de órgãos complementares<sup>35</sup>. Os alunos teriam a formação básica nos chamados cursos-tronco e, depois de dois anos, seguiriam para os institutos e faculdades, em modelo semelhante ao que 50 anos depois foi proposto no projeto da Universidade Nova.

A UnB funcionou nesses moldes por apenas dois anos. Durante o governo militar, a universidade sofreu diversas intervenções e mobilizações que alteraram o projeto original e culminaram, em 1968, na demissão de 79% do seu quadro docente<sup>36</sup>. Somente em 1985 a universidade passou a recuperar os processos democráticos.

Inicialmente, a universidade foi projetada para atender 15 mil estudantes de todo o País; em 2008 atendia 26.935 alunos. Na década de 1990, foi criada a maior parte dos cursos noturnos, bem como vários cursos de pós-graduação e extensão, de modo que, mesmo com o

---

<sup>32</sup> A Universidade de Brasília foi inaugurada no dia 21 de abril de 1962, um ano após a inauguração da Capital.

<sup>33</sup> De acordo com o Plano Diretor, as funções da UnB eram a) ampliar as exíguas oportunidades de educação oferecidas à juventude brasileira; b) diversificar as modalidades de formação científica e tecnológica atualmente ministradas, instituindo as novas orientações técnico-profissionais e que o incremento da produção, a expansão dos serviços e das atividades intelectuais estão a exigir; c) contribuir para que Brasília exerça, efetivamente, a função integradora que se propõe assumir, através da criação de um núcleo de ensino superior aberto aos jovens de todo o País e a uma parcela da juventude da América Latina e de um centro de pesquisas científicas e de estudos de alto padrão; d) assegurar a Brasília a categoria intelectual que ela precisa ter como capital do País e torná-la, prontamente, capaz de imprimir um caráter renovador aos empreendimentos que poderá projetar e executar; e) garantir à nova capital a capacidade de interagir com os nossos principais centros culturais, para ensejar o pleno desenvolvimento das ciências, das letras e das artes em todo o Brasil; f) facilitar aos poderes públicos o assessoramento de que carecem em todos os ramos do saber, o que somente uma universidade pode prover; g) dar à população de Brasília uma perspectiva cultural que a liberte do grave risco de fazer-se medíocre e provinciana, no cenário urbanístico e arquitetônico mais moderno do mundo (FUB, 1962).

<sup>34</sup> De acordo com o Plano Diretor da Universidade, os Institutos Centrais são estes: IC de Matemática, IC de Física, IC de Química, IC de Biologia, IC de Geociência, IC de Ciências Humanas, IC de Letras e IC de Artes. As Faculdades, estas: Arquitetura e Urbanismo, Engenharia, Educação, Direito-Economia-Administração-Diplomacia, Ciências Agrárias e Ciências Médicas.

<sup>35</sup> A universidade contava, também, com estruturas complementares, a saber: Biblioteca Central, Centro de Teledifusão Educativa, Editora, Museu, Centro Militar, Estádio Universitário, Casas Nacionais de Língua e Cultura e o Centro Brasileiro de Estudos Portugueses

<sup>36</sup> Ver mais sobre esse assunto em Salmeron (2007).

arrocho financeiro, a universidade se expandiu<sup>37</sup>. Ainda assim, a universidade estava bem distante de atender a demanda do Distrito Federal por educação superior.

A Universidade de Brasília é a única universidade pública no DF e oferta apenas 8% do total de vagas disponibilizadas na região, com um índice de concorrência bem maior que nas outras 56 instituições privadas (INEP, 2012a). Além disso, possui os cursos de graduação com a melhor avaliação entre os ofertados nessa região. O público da UnB ainda abrange, em sua maioria, estudantes de melhor poder aquisitivo, especialmente nos cursos de alto e médio prestígio social. Os dados de perfil socioeconômico coletados em 2010 pelo CESPE indicam que 67% dos estudantes da UnB são oriundos de escolas particulares; apenas 23% se consideram negros; 48% residem nas regiões mais ricas do Distrito Federal: o Plano Piloto e suas proximidades; apenas 18% têm renda familiar entre 1 e 3 salários mínimos e 75% não exercem atividades laborais.

Inserindo-se nesse novo cenário nacional de expansão de vagas públicas e abertura do acesso a outros grupos sociais, a UnB intensificou as estratégias para democratizar o acesso à instituição, implantando uma série de ações: o sistema de cotas; o programa de expansão e descentralização para outras regiões administrativas do Distrito Federal; a UAB na UnB; e outras. Em 2007, a Universidade de Brasília aderiu ao Programa de Reestruturação e Expansão das Universidades Públicas (Reuni), pelo qual receberia um aporte de recursos financeiros e humanos (professores e técnicos administrativos)<sup>38</sup> com o compromisso de estabelecer um plano de reestruturação e expansão baseado nas metas de inclusão social, mobilidade acadêmica, reestruturação curricular, permanência e democratização do acesso<sup>39</sup>.

---

<sup>37</sup> Na década de 1990, a UnB ingressou em um período de modernização, seguindo a tendência nacional diante da falta de investimentos nas instituições públicas federais, conforme explicam Oliveira, Dourado e Mendonça (2006). Assim, volta-se mais para o mercado, objetivando a captação de recursos por meio de diversas iniciativas, tais como: i) a ampliação da prestação de serviços técnicos demandados por órgãos públicos federais, estaduais e distritais; ii) a utilização do potencial de fabricar produtos para venda a terceiros ou para atender à demanda interna e iii) a realização de convênios e contratos, como discutido em Melo (2009).

<sup>38</sup> De acordo com acordo de metas Reuni/UnB, assinado em 13.03.2008, a UnB receberia entre 2008 e 2012 R\$66.928.720,42 para despesas de custeio, R\$53.850.180,00 para despesas com obras e R\$29.500.000,00 para aquisição de equipamentos. Estavam previstas as contratações de 550 docentes, 400 técnicos administrativos e 310 funções gratificadas (FUB, 2008).

<sup>39</sup> A UnB estabeleceu como meta criar 43 cursos de graduação durante o Reuni e ampliar vagas em cursos existentes – ao todo, seriam 4.348 vagas a mais por ano, 1.360 delas destinadas aos três novos *campi* (FUB, 2008).

Em seu Plano de Reestruturação e Expansão (2007), a UnB propôs uma estrutura curricular nova no Brasil, focada nos Bacharelados em Grandes Áreas (BGA)<sup>40</sup>. O novo projeto curricular se assemelhava à estrutura na qual a UnB foi projetada em 1962, em seu Plano Orientador (1962), com previsão de uma etapa comum de formação para um determinado grupo de cursos e, depois, a formação específica.

O Reuni, como relatado, foi alvo de inúmeras críticas, não somente no Distrito Federal, mas em todo o território nacional. Estudantes e docentes protestaram contra as mudanças curriculares e acadêmicas da universidade pública, alegando principalmente o desmonte do sistema público e a precarização do ensino e do trabalho docente. Na UnB, a situação se agravou após descobertas de supostas irregularidades no gerenciamento dos recursos financeiros da universidade, quando os estudantes se mobilizaram e invadiram a reitoria, exigindo a exoneração do reitor e de seus decanos.

A gestão em vigor renunciou, assumindo uma administração *pro tempore* em 15 de abril de 2008. É importante apontar que as denúncias contra o ex-Reitor Timothy Mulholland (2005-2008) foram julgadas em 2010 e este foi absolvido das acusações de improbidade administrativa, conforme descrito em Sousa (2013). Outrossim, cabe destacar que várias das decisões da UnB tem sido influenciadas por orientações políticas e ideológicas das administrações que se alternaram na gestão superior da universidade. Isso é evidenciado, por exemplo, na posse do reitor Ivan Marques de Toledo Camargo, em 20/11/2012, um dos decanos na gestão do ex-reitor Timothy Mulholland. Enquanto o seu antecessor, José Geraldo de Sousa Junior (2008-2012), ressaltou o protagonismo político da UnB, o reitor que estava tomando posse defendeu como relevante para a instituição a excelência acadêmica e não o protagonismo político<sup>41</sup>.

---

<sup>40</sup> Bacharelados em Grandes Áreas equivalem aos Bacharelados Interdisciplinares (BI) propostos na Universidade Nova (ALMEIDA FILHO, 2007). Na definição do MEC, Bacharelados Interdisciplinares e similares são programas de formação em nível de graduação de natureza geral, que conduzem a diploma, organizados por áreas do conhecimento. Essa categoria de cursos foi inspirada na organização da formação superior proposta por Anísio Teixeira para a concepção da Universidade de Brasília, no início da década de 1960, no Processo de Bolonha e nos *colleges* estadunidenses (BRASIL, 2010). Na UnB, a proposta dos Bacharelados em Grandes Áreas (BGA) se assemelhava à concepção dos Bacharelados Interdisciplinares (BI) propostos na Universidade Nova. “Na UnB, o projeto de arquitetura acadêmica e curricular consistia na formação em camadas. Nos primeiros dois anos o aluno ingressaria na formação em Ciências e Humanidades, no terceiro ano optaria por um Bacharelado em Grandes Áreas ou um curso superior de tecnologia, no qual receberia um diploma de nível superior. Se optasse, no quarto ano, o aluno poderia ingressar em cursos acadêmicos/profissionais específicos ou uma licenciatura.” (MELO, 2009, p. 109).

<sup>41</sup> A UnB contou com 5 reitores entre 1998 e 2012, os quais foram discriminados no Quadro 4.

Uma das principais missões da administração *pro tempore* foi rediscutir o projeto Reuni com a comunidade acadêmica e apresentar um novo Plano de Reestruturação e Expansão da UnB ao Ministério da Educação. Abandonou-se a ideia dos bacharelados em grandes áreas. Os dois outros *campi*, em Ceilândia e no Gama, foram implantados agrupando os cursos por área de formação – Ceilândia na área de saúde e Gama na área tecnológica<sup>42</sup>. O *campus* de Planaltina, existente desde 2006, ganhou três novos cursos. A UnB se comprometeu, também, com as metas previstas no seu Plano Reuni.

Esse processo de expansão está em andamento, os três *campi* começaram a funcionar em 2005 (FUP) e 2008 (FCE e FGA) e toda a universidade enfrenta os desafios da expansão de seus cursos e vagas, tais como problemas relacionados à infraestrutura e ao preenchimento de vagas; à formação de alunos com maiores dificuldades acadêmicas; à manutenção e consolidação dos *campi* e relacionados à articulação com a sede, entre outros – eles serão detalhados nos capítulos destinados à análise dos dados.

### 2.3.3 *Financiamento estudantil e concessão de bolsas para estudantes de baixa renda*

O financiamento estudantil tem sido uma estratégia muito utilizada pelo governo federal, pois grande parte da demanda por educação superior não consegue custear uma instituição privada, onde se encontra a maioria das vagas. Os dois principais programas com o intuito de financiar cursos superiores e oferecer bolsas para estudantes de baixa renda são o Programa Universidade para Todos (ProUni) e o Programa de Financiamento Estudantil (FIES). Ambos atuam na esfera das instituições particulares.

O FIES concede financiamento estudantil para estudantes matriculados em cursos de instituições de educação superior privadas, reconhecidas pelo MEC. Prioritariamente, são atendidos estudantes de graduação que comprovem baixa renda e, caso haja disponibilidade de recursos, estudantes de mestrado e doutorado ou de cursos técnicos. O FIES também

---

<sup>42</sup> Planaltina oferece os cursos de Licenciatura em Ciências Naturais, Gestão do Agronegócio, Gestão Ambiental (noturno), Licenciatura em Ciências Naturais (noturno) e Licenciatura em Educação no Campo (durante as férias letivas). Ceilândia oferta os cursos de Enfermagem, Farmácia, Terapia Ocupacional, Fisioterapia e Saúde Coletiva. O *campus* do Gama oferta cursos de Engenharia Mecânica, de Energia, Software, Eletrônica e Aeroespacial, com entrada comum. Neste *campus*, somente após uma formação inicial o aluno opta pela formação específica, de modo semelhante ao projeto da mais recente universidade brasileira, a Universidade Federal do ABC.

atende bolsistas parciais do ProUni.

O ProUni, criado pela Medida Provisória n. 213, de 10 de setembro de 2004 e instituído pela Lei n. 11.096, de 13 de janeiro de 2005, vislumbrou, do ponto de vista de sua formulação, aproveitar a infraestrutura ociosa nas instituições privadas para incluir estudantes de baixa renda no ensino superior (SOUSA, 2010). Para tanto, o governo passou a oferecer benefícios fiscais<sup>43</sup> em troca de bolsas de estudo integrais ou parciais nas instituições privadas, condicionados à renda *per capita* familiar.

As bolsas podem ser destinadas a estudantes egressos do ensino médio público ou advindos de escolas privadas que receberam bolsa integral no ensino médio, bem como a professores das redes públicas de educação básica, independentemente de renda. Parte das bolsas, obrigatoriamente, é direcionada a ações afirmativas e aos portadores de necessidades especiais e aos negros e indígenas. Uma das prioridades do programa é a formação de professores da escola básica, pretendendo-se impactos na qualidade do ensino.

Depois da flexibilização das regras inicialmente propostas para a concessão de bolsas<sup>44</sup>, ficou aprovado, para as instituições não filantrópicas, a oferta de uma bolsa integral para cada 10,7 alunos pagantes, ou, alternativamente, uma bolsa integral para cada 22 pagantes e certo número de bolsas parciais (50% e 25% da mensalidade), até atingir 8,5% da receita bruta. Para as IES filantrópicas, as regras são mais rígidas, pois são obrigadas a oferecer bolsas de gratuidade integrais e parciais (50% e 25% do valor da mensalidade) com valor total igual a 20% da receita anual efetivamente recebida (CARVALHO, 2006; CUNHA, 2007). Informações obtidas no site oficial do ProUni revelam que já foram atendidos, até o primeiro semestre de 2013, 1,2 milhão de estudantes, sendo 68% com bolsas integrais.

Mesmo diante desses importantes resultados, o ProUni foi alvo de inúmeras críticas, tanto de defensores da universidade pública como de setores ligados às instituições particulares. Aqueles defendiam como prioridade a ampliação e a qualificação do setor público, estes criticavam a ingerência do Estado (ABREU, 2010).

---

<sup>43</sup> O ProUni isenta as instituições de educação superior privadas de quatro tributos: Imposto de Renda das Pessoas Jurídicas, Contribuição Social sobre o Lucro Líquido, Contribuição Social para Financiamento da Seguridade Social e Contribuição para o Programa de Integração Social. As instituições filantrópicas, que já tinham isenção de impostos, teriam de transformar 20% das suas matrículas em cursos de graduação ou sequencial de formação específica em vagas para o ProUni e utilizar 20% de sua renda bruta em bolsas de estudo dedicadas ao Programa.

<sup>44</sup> Ver Carvalho (2006) e Catani, Hey e Gilioli (2006).

Muitos pesquisadores concluíram que o ProUni faz parte de um conjunto de políticas pensadas no governo para facilitar o acesso à educação superior com baixos custos para o Estado (MANCEBO, 2004). Conforme argumentam Catani, Hey e Gilioli (2006, p. 127), o “princípio do ProUni segue essa orientação: promove o acesso à educação superior com baixo custo para o governo, isto é, uma engenharia administrativa que equilibra impacto popular, atendimento às demandas do setor privado e regulagem das contas do Estado”. Nessa perspectiva, o ProUni é visto como um programa assistencialista que prioriza o acesso do estudante à educação superior, sem se preocupar com a permanência de estudantes pobres no sistema e com a qualidade dos cursos ofertados, como apontado por Mancebo (2004), Carvalho (2006) e Catani, Hey e Gilioli (2006).

Para esse grupo de pesquisadores, o ProUni segue o modelo privatizante adotado na década de 1990, facilitando o financiamento e a expansão do sistema privado, em vez de investir possíveis recursos no sistema público. Nesse sentido, Paula (2010, p. 302) defende que,

[...] embora o ProUni tenha outorgado um número significativo de bolsas, havendo maior cobertura, a proposta pode representar um aprofundamento da privatização do sistema de ensino superior, uma vez que funciona como mecanismo de recuperação financeira das instituições privadas, que deixam de pagar elevadas quantias ao Estado (renúncia fiscal) em troca de vagas ociosas destinadas aos alunos carentes. Para estas instituições, a medida pode significar uma ajuda financeira considerável, tendo em vista o alto índice de inadimplência e evasão dos alunos.

Cunha (2007) concorda com esse argumento, mas adverte que, de acordo com a legislação brasileira, os recursos do ProUni não poderiam ser revertidos para as universidades federais facilmente, pois são provenientes de impostos e, por isso, não têm destinação específica. Assim, os “recursos que iriam para o ensino superior público, caso não houvesse renúncia de impostos, obedeceriam ao tratamento definido pelos orçamentos governamentais, sendo, portanto, indeterminado o montante que reforçaria os orçamentos das IES públicas” (CUNHA, 2007, p. 821).

O ProUni também contribuiria para reproduzir as desigualdades sociais. Primeiramente, porque o programa oferece oportunidades de acesso a estudantes carentes, mas não há uma preocupação efetiva com a permanência desses estudantes na educação superior, em sua maioria jovens de famílias com renda suficiente para manter as necessidades

básicas ou nem isso<sup>45</sup>. Existem duas soluções paliativas para minimizar esse problema: a Lei n. 11.180, art.11<sup>46</sup> – que não é suficiente para atender todos os bolsistas –, e a concessão de crédito por intermédio do Programa de Financiamento Estudantil (FIES)<sup>47</sup> – que passou a atender bolsistas parciais do ProUni, beneficiados com bolsas de 50%. Cabe ressaltar que o FIES pode não ser uma alternativa viável a estudantes de baixa renda, em virtude da “defasagem entre a taxa de juros de empréstimo e a taxa de crescimento da renda do recém-formado, combinada ao aumento do desemprego na população com diploma de nível superior”, conforme registrou Carvalho (2006, p. 993).

Por outro lado, no geral, os cursos das instituições de educação superior particulares não têm a mesma qualidade de cursos das instituições públicas. Desse modo, o governo estaria patrocinando a segmentação e a diferenciação no sistema escolar ao destinar “escolas academicamente superiores para os que passarem nos vestibulares das instituições públicas e escolas academicamente mais fracas, salvo exceções, para os pobres”, como bem registrou Mancebo (2004, p. 13).

Por sua vez, Durham (2010) acredita que a isenção de impostos efetivada pelo ProUni permitiu que a educação superior voltasse a ser um negócio ainda mais rentável e, embora tenha aumentado “o acesso ao ensino superior por parte da população mais pobre, perdeu-se no entanto a oportunidade de incentivar a qualidade do ensino privado, o que poderia ser feito restringindo-se o ProUni aos cursos e às instituições mais bem avaliados” (DURHAM, 2010, p. 162).

---

<sup>45</sup> O seguinte trecho do artigo de Catani, Hey e Gilioli (2006, p. 134) revela características dos candidatos ao ProUni: o Observatório Universitário da Universidade Cândido Mendes constatou que cerca de 35% dos alunos que estão no último ano do ensino médio ou que já o concluíram (3,7 milhões num total de 10,5 milhões) “vêm de famílias em que a renda média nem sequer é suficiente para comprar eletrodomésticos de primeira necessidade, como geladeiras, ou que comprometem mais de 40% do orçamento familiar com aluguel” (GOIS, 2004a). Além disso, uma família com renda de R\$1.000 a R\$1.200 “consome 82% de seus recursos com despesas essenciais como alimentação, habitação, transporte, higiene, saúde e vestuário. Em famílias no extremo mais pobre (renda mensal inferior a R\$400), o orçamento familiar é insuficiente para cobrir essas despesas básicas” (GOIS, 2004a).

<sup>46</sup> Essa Lei, de 23 de setembro de 2005, criou a Bolsa Permanência do ProUni. De acordo com o MEC, a Bolsa Permanência é um benefício, no valor de até R\$300,00 mensais, concedido a estudantes com bolsa integral em utilização, matriculados em cursos presenciais com no mínimo 6 (seis) semestres de duração e cuja carga horária média seja superior ou igual a 6 (seis) horas diárias de aula, de acordo com os dados cadastrados pelas instituições de ensino junto ao MEC (<http://prouniportal.mec.gov.br>).

<sup>47</sup> O FIES existe desde 1999, concede crédito para estudantes de baixa renda custearem os estudos superiores nas instituições privadas. Mais de 560 mil estudantes foram beneficiados e 1.459 instituições de Ensino Superior estão credenciadas, com 2.080 *campi* cadastrados e aplicação de recursos da ordem de R\$6,0 bilhões (<http://www3.caixa.gov.br/fies/FIES/default.asp>).

Catani, Hey e Gilioli (2006, p. 137) aprofundam mais ainda a crítica ao ProUni afirmando que mesmo “[...] como mera política assistencialista o ProUni é fraco, porque espera que as IES privadas ‘cuidem’ da permanência do estudante. Abre o acesso à educação superior, mas não oferece mais do que um arremedo de cidadania de segunda classe aos contemplados.”

O ProUni cresceu vertiginosamente nos últimos anos. Como apontou Sousa (2010), o programa não foi eficiente para reduzir todas as vagas ociosas do setor privado, mas tem propiciado a inclusão de milhares de jovens de baixa renda nos cursos superiores. Velloso (2011) também considera o ProUni vantajoso para a democratização do acesso aos cursos superiores. Como disse esse autor, embora o programa represente uma receita cativa para as instituições do setor privado, atende a um número expressivo de jovens de baixa renda; considerando os dados do INEP de 2009, o ProUni beneficiou aproximadamente 10% dos 3,8 milhões de alunos do setor naquele ano.

Ainda assim, há que se considerar as questões relativas à qualidade dos cursos ou mesmo à permanência dos estudantes. Parte delas são reflexos dos problemas vivenciados na educação básica, ainda incapaz de qualificar os estudantes para os cursos superiores, como apontado por Durham (2010) mediante avaliação dos dados do Programa Internacional de Avaliação de Estudantes (PISA). A autora destaca que 75% dos concluintes do ensino fundamental não têm condições de enfrentar o ensino superior com sucesso e estarão, conseqüentemente, excluídos deste nível de ensino.

#### *2.3.4 Ações afirmativas: cotas e bonificação para estudantes negros e/ou de baixa renda*

As políticas de ação afirmativa foram intensificadas após a Conferência Mundial de Durban contra o Racismo, a Discriminação Racial, a Xenofobia e a Intolerância correlata, haja vista o acirramento do debate sobre políticas de ação afirmativa e promoção de minorias étnicas. As ações afirmativas são utilizadas para compensar diferenças no acesso à educação superior, buscando corrigir situações de desigualdade. Com o mesmo intuito, a adoção de mecanismos de seleção que compensem as diferenças no acesso à educação superior são cada vez mais discutidas entre os autores que tratam do acesso à educação superior. Barbosa (2003, p. 10) entende que



As ações afirmativas se definem como políticas públicas (e privadas) dirigidas à concretização do princípio constitucional da igualdade material e da neutralização dos efeitos da discriminação racial, de gênero, de idade, de origem nacional e complexão física. Em sua concepção, a igualdade deixa de ser simplesmente um princípio jurídico a ser respeitado por todos, e passa a ser um objetivo constitucional a ser alcançado pelo Estado e pela sociedade.

Moehlecke (2002) detalha o significado de ação afirmativa: para essa autora, é uma ação reparatória/compensatória e/ou preventiva em busca de corrigir situações de discriminação e desigualdade por meio de valorização social, econômica, política e /ou cultural durante um período limitado. Em trabalho mais recente, publicado em 2009, a autora explica esse conceito afirmando que as políticas de ações afirmativas são um aprimoramento jurídico em uma sociedade cujos valores são pautados pelo princípio da igualdade de oportunidades na competição entre indivíduos livres, justificando-se a desigualdade de tratamento apenas como forma de restituir tal igualdade.

Entre as políticas de ações afirmativas ou estratégias voltadas à inclusão social nos países da América Latina, Sverdlick, Ferrari e Jaimovich (2005) destacam estas: i) políticas destinadas a facilitar o acesso de setores em condições econômicas desfavoráveis, como bolsas de auxílio financeiro, combinando requisitos como bom rendimento acadêmico e necessidade econômica; ii) políticas focalizadas em grupos específicos, como negros e indígenas, incluindo vagas para grupos específicos ou modificações nas formas de funcionamento das instituições de educação superior<sup>48</sup>.

No Brasil, Moehlecke (2009) aponta três linhas de ação afirmativa nos programas de acesso ao ensino superior: programas de concessão de bolsas de estudo e/ou financiamento, como o Programa Universidade para Todos (ProUni) e o Programa de Financiamento Estudantil (FIES); programas para o aperfeiçoamento de estudos, como os cursos pré-vestibulares e o Programa de Tutoria; projetos de destinação de percentual de vagas em instituições de ensino superior públicas<sup>49</sup>. Alguns desses mecanismos serão estudados mais adiante.

---

<sup>48</sup> O primeiro grupo de políticas é mais comum em países como Chile ou Argentina, nos quais as sociedades são segmentadas em termos econômicos, mas não raciais ou étnicos. O segundo grupo de políticas é encontrado em países como Brasil, Colômbia ou México, em cujas sociedades o componente racial ou étnico tem maior peso (SVERDLICK; FERRARI; JAIMOVICH, 2005).

<sup>49</sup> Com relação à permanência no ensino superior, a autora aponta ações como a concessão de bolsas vinculadas à participação em programas e projetos que promovem uma reflexão sobre políticas de diversidade – Uniafro, Conexões de Saberes e Promisaes. Destaca, ainda, os programas de formação de professores abrangendo temas

Essas iniciativas são justificadas pela intensa desigualdade de escolaridade entre brancos e pretos, comprovada em inúmeras pesquisas (BARBOSA, 2005; BONAMINO; FRANCO; ALVES, 2005; HASENBALG, 1997; SILVA, 1992). Comprovadamente, tais desigualdades são perpetuadas durante todo o percurso escolar, de modo que os alunos que concluem o ensino médio e concorrem a uma vaga nas universidades públicas são, em sua maioria, brancos. Os negros que conseguem vencer essa barreira são minoria, mesmo representando a maioria da população brasileira, 51,1% (IBGE, 2010). Essa desigualdade é perpetuada no mercado de trabalho: o número de negros pobres é maior se comparado ao de brancos pobres; os negros recebem menor salário e têm menor poder aquisitivo; e a remuneração para um mesmo emprego é diferente entre negros e brancos.

Em análise recente, a síntese dos indicadores sociais do IBGE (2010) apontou uma redução da desigualdade entre brancos, pretos e pardos. Apesar desse avanço, os índices de desigualdades ainda são alarmantes. Por exemplo, em relação à média de anos de estudo e à presença de jovens no ensino superior, os dados revelam que em 2009 os pretos e pardos ainda não haviam atingido os indicadores apresentados pelos brancos em 1999. Sobre o acesso aos cursos superiores, em 2009, 63,6% dos estudantes brancos de 18 a 24 anos cursavam o nível superior (adequado à idade), contra 28,2% dos pretos e 31,8% dos pardos. Em 1999 eram 33,4% entre os brancos, contra 7,5% entre os pretos e 8% entre os pardos. Em relação à população de 25 anos ou mais com ensino superior concluído, houve crescimento na proporção de pretos (2,3% em 1999 para 4,7% em 2009) e pardos (de 2,3% em 1999 para 5,3% em 2009). No mesmo período, o percentual de brancos com diploma passou de 9,8% para 15%.

Decorre desse cenário a adoção de políticas de ação afirmativa em diversas instituições nessa última década, no intuito de incluir jovens negros e/ou de baixa renda no ensino superior. Elas podem variar entre cotas raciais, cotas sociais, cotas raciais no interior de cotas sociais, ou bônus (adição de pontos no vestibular) para negros e para estudantes oriundos de escola pública (VELLOSO, 2011). Dados disponibilizados na página do Laboratório de Políticas da cor, da UERJ, contabilizam 83 IES com algum mecanismo para auxiliar na inclusão de jovens negros ou de baixa renda (UERJ, 2011).

---

como a educação indígena, a educação de gênero e a orientação sexual e as relações étnico-raciais, como o Proind e o Programa Educação para a Diversidade e Cidadania (MOEHLECKE, 2009).

Em 29 de agosto de 2012, o governo federal aprovou a Lei n. 12.711, conhecida como Lei de Cotas Sociais. Essa Lei destina metade das matrículas por curso e turno nas 59 universidades federais e 38 institutos federais de educação, ciência e tecnologia a alunos oriundos integralmente do ensino médio público, em cursos regulares ou da educação de jovens e adultos. A partir do primeiro semestre de 2013, essas instituições precisam cumprir as determinações dessa Lei de forma gradual. No primeiro ano, serão reservadas 12,5% das vagas a estudantes de escolas públicas, incluindo-se percentuais para negros e índios e pessoas com renda familiar bruta menor que um salário mínimo. Até 2016, esse percentual deverá ser de 50% das vagas ofertadas.

A Lei de Cotas Sociais combina cotas sociais e raciais: metade da reserva é destinada para estudantes de escolas públicas com renda familiar bruta igual ou inferior a um salário mínimo e meio *per capita*, a outra metade para estudantes de escolas públicas com renda familiar superior a um salário mínimo e meio. Em ambos os casos, será levado em conta percentual mínimo correspondente ao da soma de pretos, pardos e indígenas no estado, de acordo com o mais recente censo demográfico do Instituto Brasileiro de Geografia e Estatística (IBGE)<sup>50</sup>. Cabe questionar, quanto aos resultados dessa Lei, quais os alcances na democratização do acesso às universidades públicas brasileiras e seus efeitos na qualidade dos cursos ofertados. Sabemos que alunos de escolas públicas cuja qualidade do ensino é melhor, tais como as escolas federais, tendem a ser privilegiados, especialmente em cursos mais concorridos. E, como a universidade poderá apoiar alunos de nível social menos elevado, que serão mais volumosos nas instituições do que são atualmente? Como lidar com essa situação considerando a situação vigente da maior parte das escolas públicas brasileiras? É possível que a Lei de Cotas protagonize resultados contrários aos esperados.

Buscando classificar essas iniciativas, podemos dizer que, primeiramente, há os sistemas de cotas, baseados em critérios raciais e ou sociais, que geralmente reservam vagas para estudantes de escolas públicas, contabilizando, no interior destas, vagas para negros ou índios ou diretamente para estudantes autodeclarados negros ou índios. Esses programas foram iniciados em 2002 e 2003 em universidades estaduais do Mato Grosso do Sul e do Rio de Janeiro. A Universidade de Brasília foi a primeira instituição federal a adotar a reserva de vagas exclusivamente para negros.

---

<sup>50</sup> Conforme detalhado no Portal do MEC (<http://portal.mec.gov.br/cotas/perguntas-frequentes.html>).

A partir de 2004, surgiram outros programas que, em vez da reserva de vagas, oferecem uma bonificação para estudantes de escolas públicas e/ou negros ou índios. Essa bonificação varia em cada instituição e pode considerar outros elementos tais como cor e gênero. Algumas universidades adotam esse tipo de critério de seleção: a Universidade Estadual de Campinas (Unicamp), a Universidade de São Paulo (USP), a Universidade Federal Fluminense (UFF), a do Rio Grande do Norte (UFRN) e a de Pernambuco (UFPE), por exemplo, com variações em cada uma delas.

Autores favoráveis à implantação de políticas de cotas acreditam que tais ações seriam uma forma de propiciar aos negros igualdade de condições na disputa por uma vaga nas instituições de educação superior, especialmente nas públicas. Portanto, as cotas cumpririam uma função compensatória e de justiça social, visto que existem desigualdades raciais que incidem nos processos socioeconômicos. Oliveira (2004), por exemplo, afirma que, além de serem uma política de inclusão social, as cotas exercem uma função importante como um rito de celebração da cidadania, provocando uma mudança de atitudes em relação à discriminação racial – respeito aos direitos de cidadania dos negros – e ampliando as oportunidades de participação do grupo na renda e na vida pública do País.

A ideia seria de que o estabelecimento de um *percentual mínimo* de vagas para negros nas Universidades públicas faria com que a discriminação racial, e a sua inaceitabilidade numa sociedade democrática, fosse dramatizada periodicamente (quando da realização dos vestibulares), viabilizando a internalização do problema através da mobilização dos sentimentos dos atores em segmentos expressivos da sociedade e contribuindo, assim, para a rearticulação entre esfera e espaço públicos no Brasil, pelo menos no que concerne à crítica a nossas práticas cotidianas de discriminação cívica contra negros e cidadãos desprivilegiados de uma maneira geral. (OLIVEIRA, 2004, p. 88).

Por outro lado, autores desfavoráveis a critérios de acesso com base na raça argumentam que a sociedade brasileira foi fundada por mitos raciais que evitaram a bipolarização racial e o acirramento das animosidades raciais no País. As cotas, por rejeitarem o mito da democracia racial, tenderiam a fomentar o racismo. Outra grande preocupação era com o prejuízo na qualidade dos cursos em virtude da admissão de alunos supostamente menos preparados na universidade. A adoção de sistemas de cotas, nessa perspectiva, é inconciliável com o princípio do reconhecimento por mérito, que perpassa as relações acadêmicas.

No que diz respeito aos efeitos das cotas para a democratização do acesso à educação superior, estudos sobre o desempenho de cotistas têm evidenciado que, ao contrário do que prediziam as críticas, os estudantes cotistas têm apresentado resultados semelhantes aos de

não cotistas, de modo que a nota do vestibular não é capaz de predizer o desempenho do aluno no curso, como evidenciado nas pesquisas de Brandão e Da Matta (2007), Queiroz e Santos (2007) e Velloso (2009).

Brandão e Da Matta (2007) avaliaram a adoção de cotas no vestibular de 2003 da Universidade Estadual do Norte Fluminense (UENF) e concluíram que, na maioria dos cursos analisados, a nota de entrada dos cotistas é menor do que a dos não cotistas, mas o rendimento daqueles é maior do que o destes. Os autores explicam que a nota do vestibular expressa uma combinação de fatores muito marcados por variáveis socioeconômicas, e não pode garantir o aproveitamento de forma positiva ou negativa dos recursos intelectuais da universidade. Com efeito, “a consideração da raça como um dos critérios para a definição do acesso à universidade pública possibilita dar chances educacionais efetivas a indivíduos que possivelmente estariam condenados a jamais acessar uma instituição de ensino superior de qualidade” (BRANDÃO; DA MATTA, 2007, p. 78). Ademais, os autores constataram aumento no número de negros que concorrem em cursos de médio e alto prestígio social, diminuindo a pré-seleção nas carreiras e nos cursos superiores, resultado também evidenciado por Queiroz e Santos (2007) na Universidade Federal da Bahia.

Outras críticas aos programas de cotas referem-se ao questionável poder democratizante do acesso aos cursos superiores, baseado somente em critérios raciais. Ou seja, como há um baixo quantitativo de negros pobres que concorrem a vagas nas universidades, mesmo que haja maior inclusão destes, o perfil socioeconômico do negro ingressante continuaria sendo de elite. Haveria, assim, uma aproximação com o perfil dos candidatos brancos, sobretudo nos cursos de alto prestígio, perpetuando-se as desigualdades sociais, apesar dos ganhos em relação à composição étnica.

Sobre esse assunto, parte dos autores consultados indica que o perfil do negro que ingressa nas universidades públicas tende a ser um perfil de elite socioeconômica, principalmente nos cursos de alto prestígio social, a despeito de as cotas oportunizarem mais chances de ingresso e terem aumentado o número de candidatos negros que se inscrevem nos vestibulares das universidades públicas<sup>51</sup>.

Velloso (2009), ao pesquisar o sistema de cotas na Universidade de Brasília, esclarece

---

<sup>51</sup> Um exemplo é o estudo da demanda no vestibular da UFMG: os autores constatam que aumentou o número de candidatos negros nos cursos desta universidade, com destaque para os cursos de baixo prestígio social (DIAS et al., 2008).

que existe uma seleção socioeconômica realizada pelo vestibular e os alunos cotistas também passam por ela. Como afirmou o pesquisador, a probabilidade de aprovação cresce à medida que aumenta o nível socioeconômico dos candidatos negros, conforme já havia sido apontado por Guimarães (2003) em estudo realizado sobre o desempenho dos negros na USP.

Portanto, as cotas raciais permitem a entrada de uma demanda reprimida de candidatos com bom desempenho nos exames vestibulares e que não acessavam a universidade por falta de vagas, conforme apontou Queiroz e Da Matta (2007). Porém, é preciso destacar o potencial das cotas de incluir estudantes negros de baixa renda, ainda que em menor proporção.

Para os defensores das cotas sociais, e não somente raciais, estas não resolvem o problema, visto que muitos negros que acessam a educação superior, principalmente nos cursos mais prestigiados, são provenientes de famílias de renda média ou alta e, por outro lado, o uso de critérios étnicos na seleção aos cursos superiores não garante o mérito acadêmico. A solução seria a adoção de dispositivos de seleção com base na renda, privilegiando estudantes de escolas públicas, independentemente de serem negros ou brancos; e, em longo prazo, o investimento na educação básica, pública e de qualidade.

Todavia, conforme relatado por Andrade e Dachs (2007), a renda é um problema ainda maior que a raça no que diz respeito à entrada em cursos de educação superior. Por isso, alguns autores defendem que somente a adoção de critérios de seletividade baseados na raça/cor não resolve o problema da desigualdade no acesso ao ensino superior, de modo que é preciso pensar em mecanismos que considerem a renda ou mesmo os dois critérios combinados (OSÓRIO, 2009).

Outros pesquisadores acreditam na adoção da bonificação na nota para estudantes de escolas públicas ou de minorias étnicas. Por esse sistema, todos os candidatos concorrem juntos, mas aqueles estudantes cuja possibilidade de desempenho no vestibular é comprovadamente menor recebem uma porcentagem a mais na nota do vestibular. Universidades de pesquisa classificadas entre as mais bem avaliadas do País adotam sistemas de seleção incorporando esses critérios, tais com a Universidade de São Paulo (USP) e a Universidade Estadual de Campinas (Unicamp). O princípio é beneficiar estudantes de alto potencial e garantir a diversidade no ambiente acadêmico, sem ferir o mérito e preservando a excelência do ensino e da pesquisa, como enfatizado por Marques (2008).

A Unicamp foi a primeira instituição a adotar um programa de ação afirmativa, que parece evidenciar bons resultados. O Programa de Ação Afirmativa e Inclusão Social da Unicamp (PAAIS)<sup>52</sup> foi instituído em 2005, com intuito de aliar inclusão social e mérito acadêmico. O PAAIS oferece uma série de benefícios para alunos em condição de desigualdade, destacando-se a bonificação concedida a alunos de minorias sociais. Os candidatos que fizeram todo o ensino médio em escolas públicas recebem 30 pontos bônus e, dentro desse grupo, aqueles se autodeclararam pretos, pardos ou indígenas recebem mais 10 pontos bônus. Os candidatos de minorias étnicas e de escola pública totalizam 40 pontos bônus<sup>53</sup>.

Nessa instituição, com a implantação do PAAIS, preservou-se a proporção de egressos de escola pública entre os inscritos e os matriculados. Os estudantes de escola pública com nota similar no vestibular obtiveram desempenho positivo no curso e superior em relação aos demais (KLEINKE, 2006; TESSLER, 2007). Dados publicados no sítio da instituição revelam que no ano de 2005 a admissão de alunos oriundos de escolas públicas na Unicamp aumentou de 29,6% do total para 34,1%, não se limitando aos cursos de baixa procura; dos 110 ingressantes nos cursos mais seletivos, 34 eram do ensino público. Somando-se a esses resultados, o ingresso de índios e negros cresceu 44% em relação aos anos anteriores, passou de 10,9% para 15,7% do total. Em relação ao desempenho, mesmo os estudantes de escolas públicas obtendo médias no vestibular abaixo dos egressos de escolas privadas, passado um ano de curso, as notas desses jovens eram superiores em 31 dos 56 cursos, inclusive em cursos de alto prestígio, tal como Medicina. Nesse curso, a média dos egressos de escola pública foi de 7,9 contra 7,6 dos outros alunos.

Por sua vez, a USP decidiu adotar o Programa de Inclusão Social da Universidade de São Paulo (Inclusp) a partir de 2006, pelo qual confere bônus de 3% nas notas do vestibular

---

<sup>52</sup> Outras instituições adotaram programa semelhante a partir de 2005. Entre elas, as FATECS do Centro Paula Souza, sistema de ensino tecnológico do Estado de São Paulo, combinam pontuação para escola pública com pontuação étnica. A UFRN, a UFPE/UFPE e a USP optaram por adicionar pontos apenas aos candidatos oriundos de escola pública, sem considerar etnia (TESSLER, 2007).

<sup>53</sup> A quantidade de pontos bônus foi definida por meio de um estudo realizado por pesquisadores da Unicamp, buscando definir qual era a diferença média de pontos responsável pela reprovação dos candidatos de minorias sociais nos vestibulares da instituição. Além do bônus, a instituição ainda oferece isenção do vestibular para estudantes carentes, adoção da nota do ENEM (se o estudante desejar), realização das provas do vestibular em outros estados e aplicação de um modelo diferenciado de vestibular com duas fases: provas discursivas e uma redação valendo metade da pontuação da primeira fase (MELO, 2009).

para candidatos que tenham estudado em escola pública durante todo o ensino médio<sup>54</sup>, o que vem aumentando o número de inscritos provenientes desse tipo de instituição, conforme estudaram Matos *et al.* (2012).

Universidades como a USP e a Unicamp, fortemente voltadas à pesquisa científica, evitaram adotar sistemas de cotas, temendo prejudicar a excelência de seus sistemas. Por outro lado, experiências com cotas em outras universidades relevantes têm demonstrado que os prejuízos na formação básica são compensados durante o curso.

Vários pesquisadores concordam que o maior gargalo está na formação básica, que deve ser melhorada para que todos possam concorrer com igualdade a um curso superior de qualidade. Felicetti e Morosini (2009) em estudo sobre a equidade no ensino superior argumentam que a formação básica igualitária é a única maneira de garantir a equidade no acesso:

[...] estudantes com médias melhores que as dos alunos aprovados pelo sistema de cotas não obtiveram acesso. Seria justo desmerecer o esforço e comprometimento desses discentes? Não que os oriundos do ensino público não o sejam, ou não mereçam, mas o que se quer enfatizar aqui é que equidade só existe de fato quando todos têm as mesmas condições para competir, isto é, a formação dada a todos os alunos deve ser igualitária, as mesmas chances de aprendizagem devem ser ofertadas. (FELICETTI; MOROSINI, 2009, p. 19).

Outros pesquisadores têm a mesma linha de raciocínio:

Enquanto persistirem as enormes desigualdades no país, enquanto o sistema de ensino acentuar essas desigualdades, oferecendo ensino de qualidade diferenciada para distintos estratos sociais; enquanto a sociedade estabelecer um sistema estratificado de profissões, que projete perspectivas desiguais de ganhos na profissão para, por exemplo, médicos e advogados de um lado e, para professores e bibliotecários de outro, serão muito poucos os filhos de famílias humildes que conseguirão tornar-se médicos ou advogados. (BRAGA; PEIXOTO; BOGUTCHI, 2001, p. 151).

Constata-se, então, que, diante das mazelas educacionais, o sistema de cotas e/ou bonificação tem sua importância na redução das desigualdades no acesso à educação superior,

---

<sup>54</sup> “A partir de 2009, além do bônus de 3%, concedido a todos os estudantes de escola pública, foram incluídos outros dois: um, de até 6%, decorrente do desempenho desses estudantes no Exame Nacional do Ensino Médio (Enem); e outro, de até 3%, qualificado pelo desempenho do estudante na prova do Programa de Avaliação Seriada da USP (Pasusp), aplicada a partir de 2008 somente para estudantes do 3º ano do ensino médio público regular de escolas da Secretaria de Estado da Educação de São Paulo. Essas novas medidas permitiram aos estudantes oriundos de escola pública a possibilidade de alcançar um acréscimo significativo de até 12% em sua pontuação no vestibular da USP, a depender de seu desempenho nas provas do Enem e do Pasusp.” (MATOS *et al.*, 2012, p. 723).



muito embora seja inegável a limitação desses critérios diante de um sistema cuja principal característica é a desigualdade.

### 2.3.5 *Ações afirmativas na Universidade de Brasília*

O sistema de cotas, com reserva de 20% das vagas para estudantes que se autodeclararam negros, foi instituído na Universidade de Brasília no segundo vestibular de 2004. Weller (2007) relata que a proposta para inserção de estudantes negros e indígenas na UnB resultou das repercussões de uma denúncia de racismo no Departamento de Antropologia da universidade. A proposta foi debatida e aprovada no Conselho de Ensino e Pesquisa e Extensão (CEPE) em 6 junho de 2003, com 24 votos a favor e 1 voto contra. Desde então, o vestibular da UnB reserva 20% das vagas para alunos cotistas.

Alguns estudos têm sido realizados para analisar a implantação da política de cotas na UnB, entre eles, destacam-se as pesquisas de Velloso (2009, 2011) relativas ao rendimento de estudantes cotistas e às chances de ingresso, bem como investigações sobre a trajetória de mulheres negras na Universidade de Brasília, conduzidas por Weller (2007). Outros resultados foram evidenciados em dissertações e teses defendidas nos últimos anos, tais como de Cunha (2007), Cardoso (2008), Ferreira (2009) e Holanda (2008).

Assim como em outras instituições estudadas, na UnB, no cômputo geral, o desempenho dos estudantes cotistas não é inferior ao dos não cotistas. Velloso (2009) investigou o desempenho de estudantes cotistas e não cotistas ingressantes nos anos de 2004, 2005 e 2006 a partir das notas obtidas pelos alunos que ingressaram nesses anos, via vestibular. O autor comparou as médias obtidas pelos cotistas e não cotistas nos três grupos de cursos – Humanidades, Ciências e Saúde –, considerando expressivas as diferenças iguais ou maiores que 5%. A partir de suas análises, Velloso (2009) não apontou qualquer prejuízo na adoção de cotas para o padrão acadêmico da universidade. O autor se posicionou favoravelmente à adoção dos mecanismos raciais no processo seletivo, sendo indispensável, porém ressaltou seus efeitos sempre modestos. A solução mais eficaz seria a oferta de educação básica pública de qualidade para todos, complementando as cotas raciais.

Outro estudo sobre a evasão dos cotistas, produzido por Velloso e Cardoso (2008), pesquisou os índices de evasão entre os estudantes cotistas e os não cotistas ingressantes nos segundos semestres de 2004 e 2005, utilizando dados de perfil sociocultural obtidos na ocasião do vestibular e registros acadêmicos da instituição. De acordo com essa investigação,

os cotistas tendem a permanecer mais nos seus cursos de origem do que estudantes que ingressaram pelo sistema universal, contradizendo parte das críticas ao sistema de cotas. A hipótese é de que os cotistas valorizam mais o acesso aos cursos superiores e, por isso, se empenham mais vigorosamente nos estudos.

Pesquisas de mestrado e doutorado realizadas na UnB evidenciam, ainda, que jovens cotistas negras, que não tinham perspectivas de ingressar na universidade pública, sentem-se com maior autoestima depois do ingresso na UnB (FERREIRA, 2009; HOLANDA, 2008) e esse seria um dos motivos para obterem bons rendimentos e não abandonarem o curso. É possível correlacionar a autoestima em alta com melhores níveis de rendimento na universidade, o que motiva o estudante a obter desempenho semelhante ou mesmo superior ao de estudantes não cotistas. Entre os cotistas, os maiores níveis de evasão estão associados à sua situação de trabalho e ao nível de incerteza em relação ao curso. Estudantes que trabalham têm maior tendência a abandonar o curso; do mesmo modo, o desconhecimento do curso é uma das causas de abandono.

Por último, citamos estudo com simulações relativas à entrada de candidatos negros na universidade caso não houvesse o sistema de cotas. Tais simulações foram realizadas utilizando-se informações sobre o desempenho no vestibular ao longo de cinco anos consecutivos (2004 a 2008), conforme descrito em Velloso e Cardoso (2011). Os resultados, nesse caso, evidenciaram que as cotas na UnB são significativas para ampliar as chances de ingresso de candidatos negros, dobrando a possibilidade de inclusão de jovens negros em cursos da universidade.

## **2.4 Outras alternativas de democratização do acesso às universidades públicas**

### *2.4.1 Avaliação seriada*

A avaliação seriada implica uma mudança no formato do processo seletivo, que, em vez de ser baseado em provas aplicadas para candidatos egressos do ensino médio, é constituído de provas anuais, ao final de cada ano completado do ensino médio, no intuito de oportunizar que o candidato possa melhorar o seu desempenho durante a seleção e a escola tenha condições de repensar a sua atuação.

A UnB elaborou uma proposta nesse sentido em 1985, mas sua implementação somente ocorreu a partir de 1996, por meio do Programa de Avaliação Seriada (PAS). Desde então, todos os anos essa universidade reserva 50% das vagas do primeiro vestibular<sup>55</sup> para candidatos que participaram da avaliação seriada nos três anos anteriores.

O precursor dessas mudanças foi o ex-reitor Lauro Morhy, um dos dirigentes do CESPE à época. Buscava-se não necessariamente a democratização do acesso, mas a garantia de igualdade de oportunidades na seleção dos candidatos. O projeto tinha o ambicioso objetivo de intervir no ensino médio público, sobretudo no Distrito Federal, e, desta forma, fazer com que todos os jovens, mesmo os de baixa renda, pudessem ter igualdade de formação e de competição por uma vaga na instituição pública de educação superior. Independentemente da renda ou da cor dos candidatos, o propósito era o de selecionar os melhores para a universidade, aqueles com mais aptidão para os cursos superiores.

Para Morhy (1986), a universidade precisava contribuir para a elevação do nível dos candidatos ao ensino superior e uma das maneiras de fazer isso era interagir com o ensino médio. Esperava-se, com a avaliação seriada, selecionar os melhores e contribuir para melhorar o ensino; em longo prazo, desejava-se a homogeneização da qualidade do ensino médio em alto nível.

A avaliação seriada não se reduziu à Universidade de Brasília. A proposta foi debatida e implantada em diversas instituições de educação superior<sup>56</sup>, intentando-se viabilizar outras formas de seleção e oferecer oportunidades de acesso para diferentes demandas. As regras do mecanismo de seleção seriado variam nas IES, o mais comum é o da reserva de 20% a 50% das vagas para a avaliação seriada.

Ao contrário do que se imaginava, as críticas à avaliação seriada denunciam a não diminuição das desigualdades no acesso, pois constataram-se a manutenção dos condicionantes do nível socioeconômico no acesso e a estratificação social por curso, como apontado por alguns pesquisadores: Borges (2002), Borges e Carnielli (2005), Schlichting (2002) e Souza (2007). Esses autores concluíram por meio de suas pesquisas que, em vez de

---

<sup>55</sup> A UnB é uma das poucas instituições entre as IFES que realiza duas seleções semestrais.

<sup>56</sup> A primeira instituição a adotar o programa foi a Universidade de Santa Maria, em 1995. Em seguida, foi a vez da UnB e de mais sete universidades: Universidade Federal de Uberlândia, Universidade Federal de Viçosa, Universidade Federal da Bahia, Universidade Federal da Paraíba, Universidade Federal de Juiz de Fora, Universidade Federal de Lavras e Universidade Federal dos Vales do Jequitinhonha e Mucuri (SOUZA, 2007).

diminuir, a avaliação seriada reproduz e, em alguns casos, aumenta a seletividade social no ingresso aos cursos superiores.

#### 2.4.2 *O ENEM e o Sistema Único de Seleção*

Além de modificações no formato, tem-se observado cada vez mais a consideração de outros elementos na seleção aos cursos superiores. As notas obtidas no Exame Nacional do Ensino Médio (ENEM) vinham sendo utilizadas por um número considerável de instituições<sup>57</sup> e, em 2010, ganharam relevância nacional com a implantação do Sistema Seleção Unificado (SISU). Em 2013, 54 instituições públicas de educação superior adotaram o SISU em seus processos seletivos.

O Enem foi implantado pelo INEP em 1998 para avaliar a qualidade do ensino médio no Brasil. Mas também se observam diversas formas de utilizar as notas do Enem no vestibular, como uma importante forma alternativa de acesso à educação superior, entre outras razões, pela expectativa de diminuir a autoexclusão e contribuir para democratizar o acesso à educação superior.

Com a implantação do SisU, as notas do Enem passaram a substituir o processo seletivo. A expectativa é de que o novo formato possibilite maior equidade na disputa, visto que todos os candidatos fazem a mesma prova, com conteúdos baseados na matriz curricular do ensino médio. Além disso, há outras vantagens: os candidatos não precisam deslocar-se de suas cidades para realizar as provas, podem se inscrever para mais de um curso e têm mais de uma chance de serem aprovados.

Encerrando este capítulo, destacamos a missão complexa da universidade pública e os desafios inerentes ao seu processo de democratização do acesso. Vimos que muitas ações têm sido realizadas, algumas com grande êxito. No entanto são necessários muitos avanços para conquistar um sistema superior de massa de excelência, capaz de atender as diferentes demandas da sociedade do conhecimento. Nesse intuito, a parceria com a educação básica é

---

<sup>57</sup> Segundo o Ministério da Educação, 21% das instituições de educação superior, em média, utilizam os resultados desse exame como um mecanismo alternativo de ingresso. Entre elas, 54 são públicas, como a Universidade Estadual de São Paulo (USP) e a Universidade Estadual de Campinas (Unicamp).

essencial, possibilitando que os jovens tenham melhor preparo para enfrentar os estudos superiores.

No próximo capítulo, detalhamos os aspectos metodológicos do trabalho e, em seguida, os caminhos trilhados pela UnB em seu processo de expansão e democratização, com seus alcances e desafios.

## CAPÍTULO 3 – OBJETIVOS E METODOLOGIA

Este capítulo tem duas finalidades principais: i) demarcar o objetivo geral e os objetivos específicos da pesquisa; e ii) detalhar as estratégias metodológicas adotadas na pesquisa empírica, definindo e caracterizando o tipo de pesquisa, a seleção dos cursos analisados e dos participantes, os instrumentos de coleta de dados, os procedimentos para coleta de dados e as análises efetuadas com os dados coletados.

### 3.1 Objetivos da pesquisa

#### 3.1.1 *Objetivo geral*

Considerando o objeto de nossa investigação, definimos este como objetivo geral:

- Analisar a concepção e a implantação de três novos *campi* universitários da Universidade de Brasília, em regiões de menor perfil socioeconômico, e seus efeitos em relação à democratização do acesso à UnB.

#### Questão ilustrativa:

De que forma a expansão da Universidade de Brasília, por meio da criação de três *campi* universitários em regiões de menor renda, teria contribuído para democratizar o acesso à instituição? Quais são os desafios e os limites dessa expansão?

#### 3.1.2 *Objetivos específicos*

a) Analisar a dinâmica de concepção e implantação dos três novos *campi* da Universidade de Brasília.

Questões ilustrativas:

- De que forma os três novos *campi* da UnB foram concebidos e implantados?
- A experiência da FUP influenciou a concepção dos outros dois *campi*?
- Como foram repartidos e administrados os recursos financeiros e humanos disponibilizados pelos governos federal (Reuni) e distrital e pela UnB para fins de implantação dos novos *campi*?
- Como foram definidos os cursos desses novos *campi*?
- Existem medidas de apoio a estudantes de menor renda destinadas a reduzir as dificuldades de acesso e permanência na universidade?
- Existem medidas de apoio a estudantes com dificuldades acadêmicas destinadas a permitir que conclua o curso com bom aproveitamento?
- Além das dificuldades enfrentadas anteriormente na implantação da FUP, a UnB tem enfrentado dificuldades na implantação dos outros dois novos *campi*? Quais têm sido as principais?
- Quais são os principais desafios na implantação dos novos *campi*?

b) Comparar o perfil socioeconômico dos estudantes dos cursos dos três *campi* em relação ao perfil socioeconômico de estudantes de cursos semelhantes na sede da Universidade de Brasília.

Questões ilustrativas:

- Qual o perfil socioeconômico dos alunos dos cursos dos *campi* da Ceilândia, do Gama e de Planaltina?
- Quais são os principais aspectos socioeconômicos que diferenciam os estudantes da sede e os dos novos *campi*, em cada conjunto de cursos semelhantes?

### **3.2 Abordagem e tipo de pesquisa**

Assim como Alves-Mazzotti e Gewandsznajder (2004), entendemos que não há um modelo único para se construir conhecimentos confiáveis nas ciências sociais, bem como não há modelos “bons” ou “maus” em si mesmos, e sim modelos adequados ou inadequados ao

que se pretende investigar. Esses autores discutem a existência de três paradigmas de pesquisa em ciências sociais na atualidade: construtivismo social, pós-positivismo e teoria crítica. As principais correntes filosóficas do construtivismo social são a fenomenologia e o relativismo. Esse paradigma baseia-se na interpretação subjetiva dos fenômenos sociais. Adota uma epistemologia subjetivista, pois as realidades existem apenas nas mentes das pessoas; assim os resultados são criados pela interação entre o pesquisador/pesquisado; em sua metodologia, “as construções individuais são provocadas e refinadas através da hermenêutica e confrontadas dialeticamente, com o intuito de gerar mais construções sobre as quais haja um significativo consenso entre os respondentes”, como apontam os autores citados (p. 134).

O pós-positivismo enfatiza o uso do método científico como forma válida de construir conhecimentos confiáveis, com princípios próximos aos das ciências naturais, e para tanto utiliza testes de hipóteses tendo como objetivo a formulação de teorias explicativas de relações causais. Seus adeptos rejeitam a noção positivista de que todos os conceitos teóricos sejam necessariamente traduzidos em termos observacionais. Admitem que teorias que venham a ser adotadas exercem influência na observação dos fenômenos pesquisados. O conceito de objetividade está relacionado a critérios de qualidade e padrões de procedimentos, que não asseguram certeza quanto aos resultados, mas evitam erros grosseiros; é crucial para a objetividade da pesquisa a aceitação da tradição crítica, entendendo que a investigação deve ser o mais possível aberta à análise, à crítica e ao questionamento da comunidade científica. Esse paradigma assume uma epistemologia objetivista-modificada, pois mantém a objetividade como um “ideal regulatório”, mas admite que o pesquisador pode apenas se aproximar dela, contando, para isso, com a tradição crítica e a comunidade crítica. Metodologicamente, pode utilizar uma triangulação que se vale de várias fontes de dados e procurar corrigir desequilíbrios de sua origem por meio de métodos qualitativos e mais teorias fundamentadas.

Por sua vez, na teoria crítica o termo “crítica” tem dois significados diferentes. A crítica interna, significando uma análise rigorosa da argumentação e do método, e nisso se aproximam dos pós-positivistas. Mas destacam que as regras e os padrões da metodologia científica são historicamente construídos e vinculados a valores sociais e a relações políticas específicas. O segundo sentido da palavra crítica trata da ênfase dada à análise das condições de regulação social, desigualdade e poder. Dessa forma, os teóricos-críticos enfatizam o papel da ciência na transformação da sociedade. O sentido da pesquisa é fazer com os sujeitos atinjam o nível da consciência verdadeira, necessária à transformação do mundo. A



epistemologia é subjetivista, pois os valores do pesquisador estão presentes na escolha do problema e em todo o processo de investigação; a metodologia é dialógica, transformadora.

O método utilizado na presente pesquisa considerou a coexistência desses dois últimos paradigmas: o pós-positivismo e a teoria crítica, tomando emprestado alguns aspectos destes. Nesse sentido, buscamos estabelecer critérios e procedimentos de qualidade para a investigação e análise das fontes de dados e informações, bem como partimos do entendimento de que a pesquisa está inserida em um contexto social e tem importância na transformação dessa realidade.

Considerando a classificação dos tipos de pesquisa conforme seus objetivos, elaborada por Gil (2007), nossa investigação foi em parte do tipo descritiva e em parte do tipo explicativa. Pesquisas do primeiro tipo têm como objetivo a descrição das características de determinada população ou fenômeno, ou o estabelecimento de relações entre variáveis. Uma de suas características mais significativas está na utilização de técnicas padronizadas de coleta de dados. Dentre as pesquisas descritivas, destacamos as que têm por objetivo estudar as características de um grupo: sua distribuição por idade, sexo, procedência, nível de escolaridade, opiniões, atitudes, crenças etc. As pesquisas descritivas são, juntamente com as exploratórias, as que habitualmente realizam os pesquisadores sociais preocupados com a atuação prática. São também as mais solicitadas por organizações como instituições educacionais, empresas comerciais, partidos políticos etc.

Pesquisas explicativas, segundo o autor, têm como finalidade precípua identificar e analisar fatores que contribuem para a ocorrência de fenômenos. Em nossa pesquisa, as entrevistas realizadas com dirigentes tiveram como uma de suas finalidades identificar quais foram os principais problemas que ocorreram na concepção e implantação dos novos *campi*, bem como entender quais seriam os fatores que teriam contribuído para esses problemas e respectivos desafios. De modo análogo, em nossa investigação, a análise quantitativa dos dados obtidos buscou identificar e discutir fatores (ou variáveis) que diferenciam entre alunos de cursos dos novos *campi* e estudantes de cursos análogos no *campus* Darcy Ribeiro e, em que medida, esses fatores contribuiriam ou não para a democratização do acesso à UnB.

Quanto aos procedimentos de coleta de dados, essa pesquisa foi mista, de caráter qualitativo e quantitativo, em virtude da proposta de objetivos elencados na investigação. O objetivo explicitado na alínea “a” exigiu uma abordagem qualitativa, enquanto que o objetivo discriminado na alínea “b” demandou, prioritariamente, uma perspectiva quantitativa de análise. Portanto, esta se caracterizou como qualitativa, posto que foram utilizadas entrevistas

individuais semiestruturadas, e como quantitativa, pelo emprego da quantificação tanto na coleta quanto no tratamento dos dados.

### 3.3 Sujeitos da pesquisa

Os sujeitos da pesquisa estão distribuídos em dois grupos:

- a) Sujeitos das entrevistas: gestores dos quatro *campi* da Universidade de Brasília:
  - i. Decano de Ensino de Graduação da UnB;
  - ii. Diretores dos novos *campi*: Planaltina, Ceilândia e Gama;
  - iii. Coordenadores de curso: FCE – Enfermagem, Farmácia, Fisioterapia, Saúde Coletiva, Terapia Ocupacional; UnB Gama – Engenharia Automotiva, Engenharia de Software, Engenharia Eletrônica, Engenharia de Energia; FUP – Ciências Naturais (diurno), Ciências Naturais (noturno), Gestão do Agronegócio, Gestão Ambiental;
  - iv. Conselheiros/Membros dos Conselhos Superiores da UnB, CEPE e Consuni: foram entrevistados quatro professores;
  - v. Além dos entrevistados descritos, utilizamos duas entrevistas realizadas durante o mestrado (em 2008), por serem de grande relevância para a pesquisa em andamento: com um dos ex-reitores da UnB e com um dos ex-Decanos de Ensino de Graduação, pois ambos participaram da concepção da proposta de expansão da UnB.
  - vi. O Coordenador de Extensão da FUP, embora não estivesse entre a lista de entrevistados inicial, foi ouvido em um segundo momento, em virtude de trazer contribuições relevantes para o contexto da pesquisa.

Na discussão dos dados, os referidos sujeitos foram nomeados conforme o *campus* e pelo fato de participarem dos conselhos superiores da universidade, resultando na seguinte classificação:

- *Campus* sede: Gestor sede 1; Gestor sede 2; Gestor sede 3.

- FUP: Gestor FUP 1; Gestor FUP 2; Gestor FUP 3; Gestor FUP 4; Gestor FUP 5; Gestor FUP 6.
- FCE: Gestor FCE 1; Gestor FCE 2; Gestor FCE 3; Gestor FCE 4; Gestor FCE 5.
- FGA: Gestor FGA 1; Gestor FGA 2; Gestor FGA 3.
- Membros dos conselhos superiores: Membro dos conselhos 1; Membro dos conselhos 2; Membro dos conselhos 3; Membro dos conselhos 4;

A maioria dos sujeitos selecionados eram gestores dos novos *campi* na ocasião da entrevista, todas realizadas no primeiro semestre de 2012, com exceção das duas ocorridas durante a investigação de mestrado, no primeiro semestre de 2008. Essa escolha ocorreu porque esses sujeitos poderiam informar a respeito da dinâmica de implantação dos novos *campi*, uma vez que conduziram todo ou parte do processo. Entrevistar ex-Decanos de Ensino de Graduação também foi relevante porque esse decanato coordena todos os procedimentos relativos à oferta de cursos de graduação da universidade. E os membros dos conselhos superiores nos informaram sobre as discussões presentes na aprovação dos projetos dos novos *campi*, evidenciando aspectos favoráveis e contrários defendidos pelos conselheiros.

#### b) Questionários:

Alunos que ingressaram nos cursos selecionados no segundo semestre de 2010 e responderam ao questionário socioeconômico da UnB.

### 3.4 Fontes e instrumentos de pesquisa

As fontes de informações da pesquisa estão divididas em dois grupos principais: 1) banco de dados socioeconômicos dos alunos ingressantes na UnB no segundo semestre de 2010; 2) informações obtidas por meio de entrevistas semiestruturadas realizadas com os gestores dos quatro *campi* da UnB. Como fonte complementar de informações, utilizamos dados divulgados pelo CESPE/UnB relativos aos processos seletivos da universidade incluindo os novos *campi*, bem como documentos sobre o processo de expansão da Universidade. Dessa forma, as fontes de dados foram as seguintes:

- a. informações sobre a demanda nos vestibulares da UnB realizados entre 2009 e 2012;
- b. banco de dados com as respostas ao questionário socioeconômico dos candidatos que ingressaram no segundo semestre de 2010;
- c. informações obtidas nas entrevistas semiestruturadas com gestores envolvidos nas atividades dos *campi*;
- d. documentos oficiais da UnB relativos ao processo de criação dos três novos *campi*.

Complementarmente, foram feitas comparações com as informações da minha pesquisa de mestrado (MELO, 2009) – obtidas por meio de entrevistas aos gestores da FUP e da UnB.

As entrevistas visaram captar a percepção dos dirigentes da UnB sobre a expansão da universidade, mediante a implantação de três novos *campi*, e seus efeitos na possível democratização do acesso à instituição. Como abordaram Alves-Mazzotti e Gewandsznajder (2004), nas pesquisas qualitativas o investigador está interessado em compreender o significado atribuído pelos sujeitos a eventos, situações, processos ou personagens que fazem parte de sua vida cotidiana. Na perspectiva de Zanelli (2002, p. 83), o principal objetivo das entrevistas “é buscar entender o que as pessoas apreendem ao perceberem o que acontece em seus mundos”.

Organizamos as entrevistas em roteiro prévio, semiestruturado para cada um dos três grupos de gestores selecionados (Apêndices A, B e C). Esses roteiros foram desenvolvidos mediante o consentimento do entrevistado. As falas serviram de fonte de informação referente à concepção e à dinâmica de implantação dos novos *campi* da UnB, revelando aspectos importantes no que diz respeito aos processos vivenciados, dificuldades e alcances da expansão da UnB. As informações obtidas por meio das entrevistas permitiram ainda clarificar e ilustrar os dados de perfil socioeconômico, como aperfeiçoar e melhorar a qualidade da interpretação.

Em geral, as entrevistas foram realizadas no local de trabalho dos interlocutores. Antes de elas serem efetivadas, apresentamos uma carta solicitando agendamento da entrevista. Para registro das informações, utilizamos um gravador. Salientamos que apenas um dos gestores, o Coordenador do curso de Farmácia da FCE, não atendeu nossas solicitações de entrevista, apesar de terem sido feitas tentativas por email, telefone e mesmo pessoalmente. Depois de realizadas, as entrevistas foram transcritas para posterior análise de conteúdo.

Para comparar o perfil socioeconômico dos estudantes dos cursos dos três *campi* em relação ao perfil socioeconômico de estudantes de cursos/áreas semelhantes na Universidade de Brasília utilizamos, especialmente, os dados coletados pelo CESPE/UnB por intermédio de questionário aplicado, no ato de inscrição no vestibular, aos alunos da UnB ingressantes no segundo semestre de 2010.

Apesar de obtermos as informações referentes aos dois vestibulares de 2010, optamos por utilizar apenas os dados do segundo vestibular, pois no banco de dados não constavam os alunos ingressantes pelo PAS<sup>58</sup>. Também não foi possível analisar períodos anteriores, pois desde 2005 a Universidade de Brasília não possui dados suficientes para estabelecer um perfil confiável de seus estudantes, visto que o preenchimento do questionário não era obrigatório (MELO, 2009; VELLOSO; MELO, 2010); somente em 2010 esse procedimento voltou a ser exigido como parte do processo de inscrição no vestibular da UnB. O Decanato de Ensino de Graduação da UnB, mediante solicitação do professor orientador desta pesquisa, cedeu para análise o banco de dados contendo as respostas dos alunos aos quesitos do referido questionário sociocultural.

Os documentos foram utilizados para esclarecer informações, aprofundar e ampliar a análise da concepção e implantação dos novos *campi* da UnB e seus efeitos sobre a democratização do acesso. Consultamos diversos documentos, tais como projetos de expansão da UnB; planos de reestruturação e expansão da UnB (elaborados no contexto do programa Reuni); projetos pedagógicos dos novos cursos; editais de processo seletivo; boletins informativos do CESPE; editais de contratação docente; atas de criação dos novos *campi* e cursos; atas de reunião do Consuni sobre a implantação dos novos *campi*; atas de reuniões para pactuação de recursos realizadas com o Ministério da Educação; relatórios de execução do projeto de expansão elaborados pelo Ministério da Educação e pela UnB.

---

<sup>58</sup> O primeiro vestibular do ano oferece metade das vagas para inscritos no Programa de Avaliação Seriada da UnB (PAS). Em ambos os vestibulares são disponibilizadas 20% do total de vagas para estudantes cotistas, incluindo o PAS.

### 3.5 Perspectivas de análise

As informações das entrevistas foram transcritas e analisadas por meio de análise de conteúdo, de acordo com proposta de Franco (2007). Os dados de perfil socioeconômico foram analisados com o auxílio do programa de análise estatística SPSS (*Statistical Package for Social Sciences*). A principal ferramenta usada foi a técnica CHAID – esta e os procedimentos da análise quantitativa serão detalhados mais adiante.

Como explicamos anteriormente, para a análise dos dados e das informações coletadas, utilizamos as abordagens qualitativa e quantitativa. Quanto aos dados dos questionários, embora tenham sido trabalhados por meio do SPSS, eventualmente, quando possível, também empregamos a análise qualitativa para interpretá-los, com informações de outras fontes. Conforme afirmaram Bauer e Gaskell (2002), a pesquisa quantitativa não exclui a qualitativa, pois “os dados não falam por si mesmos, mesmo que sejam processados cuidadosamente, com modelos estatísticos sofisticados” (p. 24).

Ademais, aplicamos a triangulação das fontes de dados, definida por Denzin (1978) como uma combinação de metodologias no estudo de algum fenômeno. O princípio básico da triangulação é a adoção de múltiplos pontos de vista permitindo melhor acuidade. Os pesquisadores podem melhorar seu julgamento sobre os fenômenos a partir de diferentes dados do mesmo fenômeno. Para tanto, triangulamos as diferentes informações obtidas por meio das entrevistas, dos questionários e dos documentos, permitindo construir uma rede de sentidos sobre a expansão e a democratização do acesso à UnB.

#### 3.5.1 Procedimentos para a análise das entrevistas

A apreciação das informações obtidas por meio das entrevistas foi realizada com base na análise de conteúdo proposta por Franco (2007). Para essa autora, “o ponto de partida da análise de conteúdo é a mensagem, seja ela verbal (oral ou escrita), gestual, silenciosa, figurativa, documental ou diretamente provocada” (p. 12). A condição de emissão dessas mensagens está necessariamente vinculada às condições contextuais de seus emissores e toda análise de conteúdo implica comparações que podem ser multivariadas. Portanto, a análise de conteúdo é um procedimento sistemático de interpretação.

A unidade de análise adotada, nos termos de Franco (2007), foi a democratização do acesso à UnB. Essa unidade desdobrou-se em duas outras dimensões complementares: unidades de registro e unidades de contexto<sup>59</sup>. As unidades de registro trabalhadas foram concepção e implantação dos novos *campi*; dificuldades e desafios na implantação dos novos *campi*; e perfil socioeconômico dos estudantes. As unidades de contexto foram as falas dos gestores entrevistados; os dados de perfil socioeconômico dos alunos pesquisados; e o conteúdo dos documentos selecionados.

### 3.5.2 Procedimentos para a análise quantitativa

Nas seções seguintes, tratamos dos procedimentos de análise do banco de dados socioeconômico dos alunos. Especificamos os universos do estudo, a definição de variáveis e a técnica de análise de dados.

#### 3.5.2.1 Universos

Os universos da pesquisa foram integrados por estudantes de todos os cursos dos novos *campi* e de cursos análogos na UnB sede. Por existirem poucas situações em que há o mesmo curso na UnB sede e nos novos *campi*, houve a necessidade de escolher, na maioria dos casos, cursos semelhantes para efetuar a comparação entre o *Campus Darcy Ribeiro* e o novo *campus* implantado, a exemplo do que foi realizado na pesquisa de mestrado, quando utilizamos o par de cursos *Biologia e Física* na sede para comparar com Ciências Naturais na FUP e *Administração e Agronomia* (sede) para comparar com Gestão do Agronegócio (FUP).

Para definir os cursos análogos, balizamo-nos, principalmente, pelos seguintes critérios: similaridades na composição do currículo dos cursos e quanto aos objetivos na carreira, conforme informações divulgadas no site da UnB e nos Projetos Políticos Pedagógicos dos cursos. Também, consultamos os gestores sobre a pertinência dos cursos

---

<sup>59</sup> Nos termos de Franco (2005), a unidade de registro é a menor parte do conteúdo, cuja ocorrência é registrada de acordo com as categorias levantadas, podendo ser em forma de palavra, tema, personagem ou item. As unidades de contexto são “o pano de fundo” que imprime significado às unidades de análise.

escolhidos para efetuar as comparações. Nos quadros seguintes, explicitamos os agrupamentos de cursos utilizados, cujos alunos compõem os universos da pesquisa.

Durante o mestrado, escolhemos os cursos de Ciências Biológicas e Física para efetuar a comparação com o curso de Ciências Naturais (FUP) porque, na ocasião, não havia dados de perfil social dos estudantes; portanto a coleta de dados socioeconômicos foi realizada pela pesquisadora, de modo que não era possível entrevistar um quantitativo de alunos de vários cursos. Na presente pesquisa, consideramos as demais áreas constantes no currículo do curso de Ciências Naturais, que possui disciplinas de formação docente (Pedagogia) e da área de ciências (Química, Física, Biologia, Matemática e Geologia) (UnB, 2010).

Tanto no curso de Ciências Naturais diurno quanto no noturno, excluímos o curso de Geologia, pois forma somente bacharéis, e os alunos desses cursos costumam ter perfil social mais elevado em relação às licenciaturas. Pelo mesmo motivo, o curso de Química (diurno) foi excluído da comparação no conjunto de cursos ofertados no período diurno. Cabe enfatizar que todos os cursos noturnos são licenciaturas, tanto na sede quanto na FUP.

Quanto ao período diurno, há que se fazer uma ressalva: os cursos na UnB sede neste turno oferecem as duas opções – bacharelado e licenciatura – o que poderia modificar o perfil dos alunos, tendo em vista haver diferenças relevantes entre os alunos desses dois tipos de graduação. Mas não foi possível distinguir entre os alunos de um e de outro curso na análise, pois eles optam pelo bacharelado ou pela licenciatura apenas durante o curso.

**Quadro 1 – Cursos da FUP e seus análogos na UnB sede**

<b>Faculdade UnB Planaltina</b>	<b>Campus Darcy Ribeiro</b>
Ciências Naturais (lic./diurno)	1. Ciências Biológicas (bach./lic./diurno) 2. Física (bach./lic./Fís. comp./diurno) 3. Matemática (bach./lic./diurno) 4. Pedagogia (diurno)
Ciências Naturais (lic./not.)	1. Ciências Biológicas (lic./not.) 2. Física (lic./not.) 3. Química (lic./not.) 4. Matemática (lic./not.) 5. Pedagogia (not.)
Gestão do Agronegócio (bach./diurno)	1. Agronomia (diurno) 2. Administração (diurno) 3. Ciências Econômicas (diurno)
Gestão Ambiental (bach./not.)	Ciências Ambientais (bach./not.)



Para o curso de Gestão do Agronegócio, procedemos à mesma lógica adotada em Ciências Naturais: segundo informações publicadas no sítio da FUP, a grade curricular do curso combina disciplinas dos cursos de Administração, Economia e Engenharia de Produção; utilizamos apenas os três primeiros cursos, pois Engenharia de Produção é ofertado somente no período noturno. Pelo mesmo motivo, não foi utilizado o curso de Gestão do Agronegócio ofertado na sede, a partir do segundo semestre de 2010. Na FUP esse curso é diurno, e na sede, noturno, inviabilizando a comparação entre os alunos.

Os alunos do curso de Gestão Ambiental foram comparados com os de Ciências Ambientais, na UnB sede. Os dois cursos têm currículos semelhantes.

Na Faculdade Ceilândia, foi fácil agrupar os cursos de Enfermagem e Farmácia, pois existem similares na UnB sede: Enfermagem e Ciências Farmacêuticas. Para o curso de Fisioterapia, escolhemos Educação Física (na sede), pois ambos estudam o movimento humano, e Enfermagem (na sede), pois o curso de Fisioterapia tem como base várias disciplinas do curso de Enfermagem.

**Quadro 2 – Cursos da FCE e seus análogos na UnB sede**

<b>Faculdade UnB Ceilândia</b>	<b>Campus Darcy Ribeiro</b>
Enfermagem	Enfermagem
Farmácia	Ciências Farmacêuticas
Terapia Ocupacional	Enfermagem, Serviço Social e Psicologia
Fisioterapia	Educação Física (lic./diurno) e Enfermagem
Saúde Coletiva (diurno) <sup>60</sup>	Administração, Enfermagem, Ciências Sociais e Estatística

O curso de Terapia Ocupacional foi relacionado aos de Enfermagem, Serviço Social e Psicologia, levando em consideração a proposta pedagógica do curso, a área de atuação do Terapeuta Ocupacional<sup>61</sup> e as considerações do coordenador do curso. Quanto ao curso de

<sup>60</sup> Na página da UnB sede ([http://www.unb.br/aluno\\_de\\_graduacao/cursos/gestao\\_em\\_saude](http://www.unb.br/aluno_de_graduacao/cursos/gestao_em_saude)) esse curso foi denominado como “Gestão em Saúde”. No entanto, no site da UnB Ceilândia (<http://fce.unb.br/index.php/saude-coletiva>) o referido curso denomina-se “Saúde Coletiva”, assim como no seu Projeto Político Pedagógico.

<sup>61</sup> Conforme informações obtidas no site da UnB, o terapeuta ocupacional atua nas seguintes áreas: - saúde mental e psiquiatria; - saúde do trabalhador; - saúde do idoso; - saúde da criança e desenvolvimento infantil; - saúde física do adulto. Nos últimos anos tem ocorrido uma ampliação do campo de atuação da terapia ocupacional de forma a ultrapassar os limites da reabilitação inserindo-se no contexto do agente promotor de saúde, atuando nos segmentos da área clínica, social e na prestação de serviços de consultoria, dentre outros.

Saúde Coletiva, primeiramente pensamos em Gestão de Saúde Coletiva, ofertado na UnB sede, mas os turnos são diferentes – enquanto o primeiro é ofertado no diurno na FCE, o segundo ocorre no noturno na UnB sede. Consultamos, então, a proposta pedagógica do curso e selecionamos os cursos mais relevantes na composição de Saúde Coletiva. Também consultamos o coordenador do curso na FCE a esse respeito. De nossa pesquisa, resultou este conjunto de cursos: Administração, Enfermagem, Ciências Sociais e Estatística.

Por último, selecionamos cinco cursos de Engenharia na UnB sede para comparar com o grupo de Engenharias ofertadas na UnB Gama. Explicamos que, na UnB Gama, a entrada para os cinco cursos de Engenharia é comum a todos os candidatos, de modo que todos se inscrevem para Engenharias e somente ao longo do curso optam por uma das cinco especialidades oferecidas: Engenharia Automotiva, Engenharia de Energia, Engenharia de Software, Engenharia Eletrônica e Engenharia Aeroespacial. Na UnB sede, o processo é diferente: os alunos optam pelo curso específico no momento da inscrição no vestibular. Por haver essa diferenciação, selecionamos, na sede, os cursos de Engenharia Mecânica, Engenharia da Computação, Engenharia das Redes de Comunicação e Engenharia Elétrica para comparar com o grupo de alunos de Engenharias da UnB Gama.

**Quadro 3 – Cursos da UnB Gama e seus análogos na UnB sede**

<b>Faculdade UnB Gama</b>	<b><i>Campus Darcy Ribeiro</i></b>
Engenharias – Automotiva, de Energia, de Software, Eletrônica, Aeroespacial.	Engenharia Mecânica, Engenharia Elétrica, Engenharia da Computação, Engenharia das Redes de Comunicação.

Os questionários aplicados eletronicamente pelo CESPE, no segundo vestibular do ano de 2010, somam 3.808 candidatos aprovados, dos quais selecionamos apenas os alunos dos cursos desejados. Para todos os alunos ingressantes por meio desse vestibular, as taxas de não resposta aos quesitos do questionário variam de 1,2% (tipo de escola do ensino médio) e 3% (escolaridade da mãe) – bons índices – a 18% (renda familiar) – um índice muito elevado, que desaconselha o uso dessa variável para fins analíticos. A maioria dos itens do questionário selecionados obtiveram 98,8% de respostas, fato que permite a utilização dos dados de forma plenamente confiável.

---

No entanto, foi necessário retirar os casos sem resposta para a construção de árvores, como será detalhado na operacionalização das variáveis. Desse modo, foram eliminados 71 respondentes. Após essas modificações, os alunos dos cursos selecionados somam 1.775 (Tabela 1).

**Tabela 1 – Matrícula inicial nos cursos analisados da UnB sede e dos novos campi**

Cursos	Frequência
Administração – Diurno	59
Administração – Noturno	59
Agronomia	79
Ciências Ambientais – Noturno	40
Ciências Biológicas (Bacharelado/Licenciatura) – Diurno	40
Ciências Biológicas (Licenciatura) – Noturno	37
Ciências Econômicas	49
Ciências Farmacêuticas	40
Ciências Naturais (Licenciatura)	20
Ciências Naturais (Licenciatura) – Noturno	15
Ciências Sociais	86
Educação Física	49
Enfermagem (Campus UnB – Ceilândia)	44
Enfermagem (Campus UnB – Darcy Ribeiro)	38
Engenharia da Computação	38
Engenharia de Redes de Comunicação	39
Engenharia Elétrica	39
Engenharia Mecânica	40
Engenharias	237
Estatística	38
Farmácia	45
Física (Bacharelado/Licenciatura/Física Computacional) – Diurno	36
Física (Licenciatura) – Noturno	31
Fisioterapia	43
Gestão Ambiental – Noturno	24
Saúde Coletiva	55
Gestão do Agronegócio – Diurno	25
Gestão do Agronegócio – Noturno	25
Gestão em Saúde Coletiva – Noturno	37
Matemática (Bacharelado/Licenciatura) – Diurno	35
Matemática (Licenciatura) – Noturno	31
Pedagogia – Diurno	74
Pedagogia – Noturno	39
Psicologia	50
Química (Bacharelado) – Diurno	30
Química (Licenciatura) – Noturno	29
Serviço Social – Diurno	37
Terapia Ocupacional	43
<b>Total</b>	<b>1.775</b>

Fonte: Banco de dados CESPE/2010.

Nas próximas seções, apresentamos as definições conceituais das variáveis, bem como a sua operacionalização.

### 3.6 Definição das variáveis

#### 3.6.1.1 Variáveis dependentes

Foram construídas 10 variáveis dependentes, cada uma delas correspondendo a um dos dez grupos de cursos estudados. Todas as variáveis dependentes têm duas categorias: a primeira compreende os alunos que seguem um curso ofertado num novo *campus*, e a segunda, os estudantes matriculados no(s) curso(s) congêneres(s) ministrado(s) na UnB sede. Para o alunado de cada curso ofertado em um novo *campus*, teremos os estudantes de um ou mais cursos congêneres na UnB sede para efetuar a comparação. O procedimento estatístico que usamos identificará as variáveis explicativas que melhor diferenciam alunos matriculados num curso de um novo *campus* daqueles que estudam em cursos análogos da sede. Considerando essa definição, as variáveis dependentes desta pesquisa são:

- estudantes de Ciências Naturais (FUP) e alunos de Biologia, Física, Matemática e Pedagogia (UnB sede);
- estudantes de Ciências Naturais\_not. (FUP) e alunos de Biologia\_not., Física\_not., Química\_not, Matemática\_not. e Pedagogia\_not. (UnB sede);
- estudantes de G.Agronegócio (FUP) e alunos de Agronomia, Administração e Ciências Econômicas (UnB sede);
- estudantes de G.Ambiental (FUP) e alunos de Ciências Ambientais (UnB sede);
- estudantes de Enfermagem (FCE) e alunos de Enfermagem (UnB sede);
- estudantes de Farmácia (FCE) e alunos de C.Farmacêuticas (UnB sede);
- estudantes de T.Ocupacional (FCE) e alunos de Enfermagem, Serviço Social e Psicologia (UnB sede);
- estudantes de Fisioterapia (FCE) e alunos de Educação Física e Enfermagem (UnB sede);
- estudantes de Saúde Coletiva (FCE) e alunos de Administração, Enfermagem, Ciências Sociais e Estatística (UnB sede);
- estudantes de Engenharias (FGA) e alunos de Engenharia Automotiva, de Energia, de Software e Eletrônica (UnB sede);

Em seção anterior, tratando dos procedimentos para a análise qualitativa, dissemos que a unidade de análise era a democratização do acesso, como de fato foi, na análise de conteúdo. Na presente seção, que trata dos procedimentos para a análise quantitativa, a expressão “unidade de análise” tem um significado próprio e totalmente diverso do anterior. Aqui, a expressão “unidade de análise” é análoga ao termo “sujeitos da pesquisa”. Assim, na presente seção estamos informando que a unidade de análise foi o aluno, em seu respectivo curso.

### 3.6.1.2 Variáveis explicativas

As variáveis explicativas utilizadas na análise são:

- Local de residência do aluno. A utilização dessa variável distingue entre estudantes residentes na região de influência do *campus* Darcy Ribeiro, na qual se destaca o Plano Piloto, área de elevado padrão socioeconômico, e alunos que moram noutras regiões, geralmente de menor desenvolvimento socioeconômico.
- Fez ou não fez cursinho pré-vestibular. A variável frequência a cursinho obteve um bom percentual de respostas e pode ser relevante para identificar traços de democratização; entre outras razões, porque os alunos de perfil social mais baixo têm mais dificuldade em participar desse tipo de atividade, pois esses cursos geralmente são pagos.
- Você é cotista? A variável sistema de ingresso na UnB – pelo sistema universal ou pela reserva de vagas – pode revelar traços importantes de democratização do acesso, tendo em vista o perfil diferenciado do aluno cotista em relação ao do não cotista.
- Escolaridade da mãe<sup>62</sup>. Como se sabe, essa variável tem relevância como indicador social, conforme discutido na literatura; a escolaridade da mãe é um indicador de capital cultural familiar, na acepção de Bourdieu (1982). Além disso, o número de

---

<sup>62</sup> A variável escolaridade do pai não foi utilizada para efetuar as análises, já que a escolaridade da mãe é um indicador com maior fidelidade para diferenciar os alunos; ademais, o número de não respostas a esse item foi maior. A renda familiar também seria um indicador de perfil socioeconômico, mas pode haver erros na indicação da renda familiar pelo aluno. Ademais, essa variável não foi utilizada também pelo excessivo número de respostas nas quais não houve identificação da renda: 18%.

pessoas que não responderam a esse item é bem menor se comparado aos que não informaram a escolaridade do pai.

- Tipo de escola do ensino médio. A variável revela a procedência do estudante no ensino médio, se público ou particular. Ela possibilita aferir aspectos da democratização do acesso ao ensino superior à medida que revela a maior ou menor inclusão de alunos provenientes de escola pública – estes geralmente pertencem a famílias de menor renda; consideramos que essa variável é um bom indicador do capital econômico familiar, na acepção de Bourdieu.
- Tipo de curso médio. A variável indica se o aluno fez ensino médio regular (propedêutico) ou de outro tipo, como o supletivo ou profissionalizante. Os diferentes cursos de ensino médio estão comumente associados a perfis socioeconômicos distintos, especialmente entre os cursos regulares e os supletivos<sup>63</sup>. Apurações preliminares mostraram, como esperado, que o percentual de estudantes com ensino médio regular é muito maior que o dos alunos com supletivo/ outros cursos, mas, ainda assim, este último percentual é expressivo na maior parte dos pares de cursos<sup>64</sup>.

A discussão dos resultados está dividida em duas partes. Primeiramente, descrevemos os dados encontrados, no intuito de caracterizar o universo selecionado. Nessa parte, foram construídas tabelas de distribuição de frequência das variáveis selecionadas. Estas são apresentadas, para cada grupo de cursos, separadamente para o seguimento dos alunos da UnB sede, seguimento dos alunos dos novos *campi* e total.

Na caracterização do universo e na análise multivariada, os dados para cada uma das variáveis selecionadas foram agrupados em duas ou três categorias, conforme critérios explicitados mais adiante:

---

<sup>63</sup> Em nossa pesquisa essa associação também se confirmou. Examinamos o tipo de curso médio conforme a escolaridade da mãe nos dez conjuntos de cursos analisados. Constatamos que em cinco dos 10 pares de cursos selecionados, a diferença por capital cultural é expressiva, indicando que o percentual de estudantes que fizeram outros tipos de ensino médio é maior entre os sujeitos com mães que cursaram até o ensino médio do que entre os filhos de mães com nível superior.

<sup>64</sup> A partir de análises com os dados dessa variável, constatamos que em 7 dos 10 conjuntos de cursos selecionados há 10% ou mais de alunos que fizeram supletivo/outros cursos que não o ensino médio regular.

- local de residência do aluno (“RI do curso”; “RI da sede”; “Outros”); escolaridade da mãe (“até o ensino médio” e “ensino superior”); fez cursinho (“sim” e “não”); tipo de escola do ensino médio (“pública” e “particular”); tipo de curso médio (“regular” e “supletivo/outros”); você é cotista (“sim” e “não”).

Quanto à operacionalização das variáveis, é importante esclarecer alguns pontos:

- originalmente a variável escolaridade da mãe tinha seis opções de respostas: sem escolarização, fundamental incompleto, fundamental completo, médio, superior e não sei. Primeiramente obtivemos as informações sobre a frequência de respostas a cada um desses itens e, depois, atribuímos nova categorização à variável utilizando a mediana da distribuição das frequências, de modo que cada categoria obteve cerca de 50% das respostas;
- para variável tipo de curso médio havia três opções de respostas: curso regular, supletivo (Educação de Jovens e Adultos) e outros. A primeira opção obteve o maior percentual de respostas, no entanto, não seria possível desagregá-la. Desse modo, a categoria “curso regular” ficou isolada e convertimos, em uma única categoria, supletivo e outros tipos de curso médio.
- a variável tipo de escola do ensino médio oferecia cinco tipos de respostas: em escola do exterior, todo ou maior parte em escola pública fora do DF, todo ou maior parte em escola pública no Distrito Federal, todo ou maior parte em escola particular fora do DF e todo ou maior parte em escola particular no Distrito Federal. Nesse caso, convertimos as categorias conforme o tipo de escola, se pública ou particular. As opções para escolas públicas tornaram-se uma única categoria e as para as escolas particulares uma outra. A primeira opção listada, em escola do exterior, foi convertida na categoria “escola particular”; consideramos que os alunos desse tipo de escola possuem nível social mais elevado, geralmente filhos de diplomatas brasileiros ou de altos funcionários de organizações ou empresas no exterior; portanto as escolas que frequentaram no exterior, se fossem públicas se aproximariam mais das características das escolas particulares brasileiras.
- para as variáveis frequência a cursinho (fez cursinho?) e sistema de ingresso (você é cotista?), foram utilizadas as mesmas categorias do questionário, acima mencionadas.

A definição da variável local de residência foi a mais trabalhosa. Primeiramente, as 22 opções de resposta para a última questão do questionário, local onde mora, foram agrupadas em categorias, de acordo com a classificação das regiões de influência dos *campi*<sup>65</sup>; os locais que não se encaixaram em nenhuma dessas opções foram agrupados na categoria “Outros”. A variável “local de residência do aluno” passou a ter cinco categorias: RIC-I; RIC-II; RIC-III; RIC-IV e Outros (RI significa região de influência, conforme já mencionamos). Todavia, a definição da variável dessa forma não foi suficiente para realizar a análise multivariada, sendo conveniente criar uma nova variável para cada grupo de cursos analisados.

Criaram-se, então, três novas variáveis: “Mora Planaltina/PP”, “Mora Ceilândia/PP” e “Mora Gama/PP<sup>66</sup>”, com três categorias cada: RI da sede, RI do curso e Outros. A RI da sede corresponde à região de influência da UnB sede (*Campus Darcy Ribeiro*). Por sua vez, RI do curso se refere à região de influência do *campus* onde está localizado o curso analisado, que pode ser RIC-II, RIC-III ou RIC-IV, correspondentes a cursos da FUP, da FCE ou da UnB Gama, respectivamente. E “Outros” são todos os outros locais, após serem excluídas a RI da sede e a RI do curso.

Cada uma dessas variáveis pretende sugerir os locais de residência dos alunos: a região de influência do respectivo *campus*, a RI da sede ou outras regiões. Assim, para a variável “Mora em Planaltina/PP”, os alunos da RI do curso residem na RIC-II, os alunos da RI da sede residem na RIC-I e Outros nas demais regiões não compreendidas nas já citadas. Na variável “Mora em Ceilândia/PP”, os alunos da RI do curso moram na RIC-III; e na variável “Mora Gama/PP”, a RI do curso representa os alunos residentes na RIC-IV.

---

<sup>65</sup> De acordo com o Plano de Expansão da UnB (2005), as regiões de influência seriam as seguintes: RIC-I: *Campus* Universitário UnB – Plano Piloto (*Campus* Universitário Darcy Ribeiro), regiões administrativas de Brasília, Candangolândia, Cruzeiro, Guará, Lago Sul, Lago Norte, Núcleo Bandeirante, Sudoeste e Octogonal, Setor Complementar de Indústria e Abastecimento, Varjão e Park Way; RIC-II: *Campus* Universitário UnB – Planaltina, regiões administrativas de Sobradinho, Planaltina, Brazlândia e Sobradinho II e os municípios de Formosa, Buritis, Cabeceiras, Planaltina de Goiás, Vila Boa e Água Fria de Goiás; RIC-III: *Campus* Universitário UnB – Ceilândia/ Taguatinga, regiões administrativas de Ceilândia, Taguatinga, Riacho Fundo, Recanto das Emas, Samambaia e Águas Claras, e os municípios de Mimoso de Goiás, Padre Bernardo, Cocalzinho de Goiás, Pirenópolis, Águas Lindas de Goiás, Corumbá de Goiás, Alexânia e Abadiânia; RIC-IV: *Campus* Universitário UnB – Gama, regiões administrativas de Gama, Santa Maria, São Sebastião, Paranoá, e os municípios de Cristalina, Luziânia, Valparaíso de Goiás, Novo Gama, Cidade Ocidental, Santo Antônio do Descoberto, Cabeceira Grande e Unaí. Em 2009, houve uma edição na composição das RIC, assunto detalhado mais adiante.

<sup>66</sup> “PP” significa a alternativa “Plano Piloto e Adjacências”.



### 3.7 Técnica de análise dos dados: diagramas em forma de árvore e o método CHAID

Com a mesma abordagem adotada em Velloso e Melo (2010), nos termos desse último estudo, construímos diagramas em forma de árvore, um para cada variável dependente. O procedimento estatístico da árvore (denominado *Tree*, no SPSS) classifica as variáveis explicativas conforme sua importância na discriminação das categorias da variável dependente. As árvores foram construídas utilizando-se a técnica CHAID de classificação (*Chi-squared Automatic Interaction Detection*), sigla para detecção automática de interação mediante testes de qui-quadrado. De forma simplificada, no caso do presente estudo, pode-se dizer que essa técnica busca identificar, no *conjunto* das variáveis explicativas definidas pela pesquisadora, quais as que melhor discriminam as categorias da variável dependente (veja-se, por exemplo, EHELKER; LEHMANN, 2001).

Os resultados são apresentados de modo hierárquico, começando pela variável com maior poder de discriminação; abaixo dela e sucessivamente, estão as demais variáveis explicativas cujo poder de discriminação é decrescente. Na construção de cada uma das árvores do presente trabalho, foram utilizadas as variáveis explicativas anteriormente definidas. Se determinada variável não consta de uma das árvores, é porque ela não é relevante na discriminação entre as categorias da variável dependente. A principal diferença entre a técnica empregada e o uso de tabelas de contingência com testes de qui-quadrado é a de que a CHAID considera o *conjunto* de todas as variáveis explicativas *simultaneamente*, numa abordagem multivariada.

O modelo de classificação inclui as variáveis explicativas em até quatro camadas (ou níveis de profundidade), considerando seu poder de discriminação em relação à variável dependente. É importante esclarecer que, embora apareçam automaticamente nos diagramas, os níveis de significância estatística dos testes do qui-quadrado não precisariam ser apresentados, pois os dados referem-se ao universo dos alunos e não a uma amostra. No SPSS, foram especificados o número mínimo de casos em cada tipo de nó: pelo menos 10 casos para cada nó que dá origem a outros (nó paterno no SPSS) e o mínimo de 5 casos para cada um dos nós secundários (nó filho no SPSS). Isso quer dizer que, se em algum momento do processamento da árvore for encontrado um nó com um número de casos inferior ao especificado, o nó é omitido e a árvore interrompe seu crescimento.

Na prática, algumas das árvores apresentadas nos diagramas foram algo simplificadas, isto é, podadas. A versão integral das árvores que sofreram podas estão apresentadas no Apêndice E.

O motivo para realizar podas foi evitar que trabalhássemos com um diminuto número de casos em nós secundários (filhos). O critério adotado para podar um ramo da árvore, excluindo-o do diagrama, foi o seguinte: quando um ramo de nós secundários tinha menos de 10 casos em ambos os nós, o ramo era podado; quando o ramo tinha 10 ou mais casos num nó e menos de 10 no outro nó, o ramo era mantido.

Tomemos como exemplo o curso de Gestão do Agronegócio na FUP e seus congêneres na UnB sede. A primeira árvore do Apêndice E é a deste conjunto de cursos. Podemos notar que no nó 8, referente a alunos que fizeram “curso supletivo e outros”, nasce um ramo da escolaridade da mãe. Neste ramo, há apenas cinco casos em cada uma das categorias da escolaridade materna; logo, o ramo foi podado. Podemos observar, no corpo do texto, que no Diagrama 3 este nó não é apresentado. Por outro lado, podemos também observar que foi mantido o ramo “Você é cotista?”, que nasce no nó 10.

Construímos dez diagramas, cada um deles contendo uma árvore: quatro para os cursos da FUP, cinco para os cursos da FCE e um para a UnB Gama. Como dissemos, foram especificadas seis variáveis explicativas para o processamento das árvores: local de residência do aluno, escolaridade da mãe, frequência a cursinho, tipo de escola frequentada no ensino médio, sistema de ingresso (cotas ou universal) e tipo de curso médio – elas aparecem nos diagramas conforme o nível de importância na caracterização do alunado dos cursos.

## **CAPÍTULO 4 – A PERCEPÇÃO DOS GESTORES SOBRE A EXPANSÃO DA UNIVERSIDADE**

A reconstrução histórica do processo de implantação, efetuada a partir das falas dos entrevistados e da pesquisa em documentos oficiais, possibilitou desvendar os cenários da criação e construção dos novos *campi*, revelando contradições, dificuldades e desafios presentes no decorrer do processo, bem como o alcance da ação de expansão. A reconstrução desse processo, juntamente com o restante da pesquisa, permitiu desenhar, especialmente, um retrato do processo de implantação dos novos *campi*. A seguir apresentamos os resultados encontrados em seções, subdivididas de acordo com os principais temas e sua relevância para a pesquisa.

### **4.1 Considerações a partir do modelo do ciclo contínuo de políticas**

Consideramos em nossa análise as contribuições de Ball, Bowe e Gold (1992) sobre a abordagem do ciclo contínuo de políticas, os diversos contextos da política educacional e suas transformações no contexto da prática. De acordo com Arruda e Gomes (2012), esses autores entendem que há um ciclo contínuo das políticas delineado por três contextos: contexto de influência, contexto da produção de textos e contexto da prática.

O primeiro, denominado contexto de influência, é o espaço de elaboração das políticas, de construção dos discursos e de interação dos diversos grupos sociais interessados na constituição da política, desde organismos internacionais a agências estatais e locais. No contexto da produção, os textos-discursos são de caráter mais amplo e estão articulados a uma linguagem de interesse público, como, por exemplo, textos legais, publicações oficiais e orientadores de discussão de caráter oficial. Finalmente, no contexto da prática, a política é sujeita à interpretação e à recriação, podendo ocorrer mudanças na política inicialmente formulada, ou seja, é neste contexto que as políticas são recontextualizadas, reinterpretadas e recriadas. Ball (1994 apud ARRUDA; GOMES, 2012) trata ainda do contexto dos resultados e do contexto das estratégias políticas, afirmando que as políticas têm efeitos da prática nas questões de justiça, igualdade e liberdade individual, portanto políticas educacionais devem ser analisadas considerando seus impactos mediante as desigualdades existentes. O contexto

das estratégias políticas, por sua vez, relaciona-se à identificação de estratégias políticas e sociais necessárias para trabalhar com as desigualdades criadas ou reproduzidas pela política analisada.

Como ressaltaram Arruda e Gomes (2012), esse modelo é importante porque permite analisar além do contexto de influência, geralmente muito valorizado nas análises de políticas, e supera a ideia de que no contexto da prática as políticas são simplesmente executadas, entendendo que há recriações na política dependendo de interpretações dos sujeitos envolvidos e dos contextos vivenciados.

Analisando a Política de Expansão das Universidades Federais, na qual se insere a Universidade de Brasília, ficam evidentes todos os contextos demarcados por Bowe e Ball (1992): no primeiro momento, o projeto sofre a influência dos contextos nacionais de expansão da educação superior; na constituição do projeto de expansão das universidades, há interlocução com diferentes atores e interesses, modificando-se a proposta inicial; por fim, na execução, diversos direcionamentos são modificados em função das realidades vivenciadas, bem como das estratégias definidas pelos gestores em exercício. Esses temas, no que diz respeito especificamente à expansão e criação de três novos *campi* da UnB, serão detalhados ao longo do capítulo.

#### **4.2 A concepção e o desenrolar do projeto de criação de três novos *campi* da UnB**

A fim de se estabelecer um ponto de partida, podemos dizer que a história da implantação dos novos *campi* da UnB inicia-se no final dos anos 1990, com a doação de um terreno pelo governo do Distrito Federal para a construção da UnB em Planaltina. Desde então, a Universidade de Brasília tem avançado no desenvolvimento do projeto de descentralização de suas atividades para outras regiões do Distrito Federal de menor renda, buscando aumentar as possibilidades de atender parte de uma demanda reprimida por educação superior pública e ser propulsora do crescimento e desenvolvimento do DF e entorno.

Um passo importante foi o estabelecimento da meta de criação dos três novos *campi* – Planaltina, Ceilândia e Gama – no Plano de Desenvolvimento Institucional da UnB, vigente entre 2002 e 2006. Buscando a execução dessa meta, a Universidade apresentou à sua comunidade, em 2005, a primeira proposta consolidada de expansão: o Plano de Expansão da

Universidade de Brasília – *Campus* UnB-Planaltina, *Campus* UnB-Ceilândia/Taguatinga e *Campus* UnB Gama, durante a gestão do professor Lauro Morhy (1997-2005), que trazia em sua concepção a preocupação em associar o crescimento da universidade ao desenvolvimento econômico das regiões mais populosas e carentes do DF. Nesse intuito, os novos *campi* seriam implantados em áreas com adensamento populacional, com grandes carências sociais e com necessidade de ampliação dos investimentos e de criação de novos postos de trabalho (FUB, 2005, p. 10).

O programa visava proporcionar melhor atendimento educacional às populações das regiões administrativas e áreas de influência dos novos *campi*, contribuindo para a formação de recursos humanos necessários ao desenvolvimento das regiões integrantes das RIC. De acordo com a FUB (2005), esse projeto se enquadrava no espírito de democratização da educação superior, com interiorização a custo reduzido.

Aos poucos o Plano de Expansão foi se transformando, até ser completamente incorporado ao Plano Reuni de Expansão e Reestruturação da UnB em 2008, cujas propostas estavam integradas ao projeto nacional de expansão das universidades federais, voltadas ao cumprimento de metas relacionadas a ampliação e democratização do acesso à educação superior, melhor aproveitamento da infraestrutura da universidade e redução da evasão.

#### 4.2.1 *Os objetivos da criação dos novos campi: Programa de Expansão da UnB versus Reuni*

O Plano de Expansão da UnB (FUB, 2005) definiu o que seriam as áreas de influência dos novos *campi*, abrangendo não somente uma região administrativa, mas um conjunto de cidades próximas e semelhantes do ponto de vista social e econômico, incluindo cidades do entorno do Distrito Federal, nas quais a presença da universidade poderia contribuir para o desenvolvimento regional e para a redução das desigualdades sociais.

Optou-se por regiões que, além de semelhantes quanto ao crescimento populacional e quanto às atividades econômicas, tivessem maior demanda por educação superior e fossem estratégicas para o crescimento do Distrito Federal e entorno<sup>67</sup>, pois, desse modo, os cursos

---

<sup>67</sup> O Plano de Expansão da UnB detalha as variáveis consideradas na definição das regiões de influência, entre as quais destacamos estas: concentração da população em faixas etárias indicativas de demanda imediata ou futura

também estariam direcionados às atividades econômicas essenciais para aquela região. Essas regiões foram denominadas de RIC-I, RIC-II, RIC-III e RIC-IV, como já mencionado.

Nesse primeiro momento, o projeto representava mais que a possibilidade de incluir estudantes de regiões menos favorecidas: a ideia era integrar as atividades dos novos *campi* da UnB ao crescimento e ao desenvolvimento local, no que diz respeito a qualificação da população e das atividades econômicas, produção de pesquisas e atividades de extensão, todas sintonizadas com o desenvolvimento regional. O principal objetivo seria promover maior envolvimento da UnB no processo de desenvolvimento da Região Integrada de Desenvolvimento do Distrito Federal e Entorno (RIDE)<sup>68</sup> e, ao realizar as atividades de ensino, pesquisa e extensão, os novos *campi* contribuiriam para a redução das desigualdades regionais, como relatado no documento de expansão. Segundo destacou o Gestor sede 1,<sup>69</sup>

[...] a ideia é que tivesse um plano inteligente, um plano estratégico, que é aquela história: o que você vai ser quando crescer? Essa cidade aqui, ela vai ser boa em quê? [...] A ideia era ter um plano de desenvolvimento regional que também daria um tom na própria criatividade do *campus* da UnB ali, quer dizer o *campus* seria não apenas aquele lugar para a pessoa ir buscar um diploma, quer dizer fazer um curso e obter um diploma, mas, ele seria um lugar da inteligência de Planaltina, do Gama e de Taguatinga e de Ceilândia e das cidades vizinhas. (GESTOR SEDE 1).

Essa perspectiva diluiu-se ao longo do processo. Em um segundo momento, quando os novos *campi* da UnB foram incorporados ao Programa de Expansão das IFES e ao Reuni, a ideia de democratização do acesso ganhou maior destaque, ficando o desenvolvimento regional em um segundo plano, algumas vezes quase como uma consequência da expansão. Essa modificação aparece claramente na fala dos gestores, conforme veremos em seguida.

Quando questionados os gestores sobre os objetivos da implantação dos novos *campi*, percebemos sua maior identificação com a proposta de expansão propalada pelo Reuni,

---

de educação superior (indivíduos em idade escolar e na faixa de 17 a 28 anos); infraestrutura econômica passível de ser dinamizada pela implantação de unidades de pesquisa e de apoio ao desenvolvimento tecnológico; distância entre a RIC e o Plano Piloto e existência de dificuldades de transporte local; IDH reduzido, quando comparado com outras localidades do País e do DF; disponibilidade de área física para as instalações do *campus*; definição de fontes financiadoras e parceiros; inexistência de instituições públicas de educação superior e proliferação de instituições privadas sem planejamento adequado.

<sup>68</sup> A RIDE foi criada pela Lei Complementar n. 94, de 19 de fevereiro de 1998, e regulamentada pelo Decreto n. 2.710, de 4 de agosto de 1998. A região é constituída pelo Distrito Federal, alguns municípios de Minas Gerais e de Goiás; ocupa uma região de aproximadamente 55 mil quilômetros quadrados e com 3,7 milhões de habitantes e o DF a região mais importante (FUB, 2005).

<sup>69</sup> Os Gestores sede 1 e 3 foram entrevistados durante minha pesquisa de mestrado (Melo, 2009). Utilizamos parte das falas neste trabalho por serem pertinentes para a compreensão do tema abordado. Como informado no capítulo de metodologia, trata-se de um ex-decano e de um ex-reitor da UnB, entrevistados em 2008.

fortemente relacionada à ampliação e à democratização do acesso ao ensino superior e ao aproveitamento da infraestrutura pública para formar mais e melhor. Apenas um gestor, da FGA, não destacou essa dimensão como objetivo principal da expansão. Nos trechos a seguir, dois gestores, um da FUP e um da UnB Gama, associaram a criação dos novos *campi* ao objetivo de propiciar desenvolvimento regional; todos os outros – gestores da FUP, da FCE e um da sede – trataram a democratização do acesso como meta principal.

Democratizar o acesso. Eu acredito que tenha sido esse [o objetivo]. Eu espero que tenha sido esse. Depois da criação, todo nosso trabalho foi nesse sentido. (GESTOR SEDE 2).

[...] quando falamos disso [dos objetivos de criação dos *campi*] temos que falar do que está escrito, no que foi o Plano da Expansão da Universidade de Brasília, o documento de 2005, da reitoria do Lauro Morhy. Poucos conhecem mas lá já previa os três *campi*, o que seriam [...] com justificativa das regiões de influência dos *campi*, as RIC [...]. E lá [no Plano de Expansão] diz claramente que [o objetivo] era o apoio ao desenvolvimento local. Agora, isso é o que está no documento [...]. E, também, no primeiro momento uma ação afirmativa que foi feita aí já na gestão do Timothy, a criação desse vestibular com esses 20% de incremento ao estudante que fosse do ensino médio da região [bonificação]. O que também sinalizou que o *campus* tinha o papel de facilitar... ou, como chama, democratizar o acesso ao pessoal local. (GESTOR FUP 1).

[...] meu entendimento é esse, que o objetivo é fazer com que a universidade avance para aqueles segmentos historicamente excluídos da formação universitária, da formação superior. (GESTOR FUP 2).

[...] acho que ele vem [a criação do *campus*] num contexto de expansão da própria universidade e depois entra no processo Reuni, que aí vem com uma abordagem maior e mais ampla para o País de democratização do ensino superior, de ampliar a abrangência das universidades federais. (GESTOR FUP 5).

Facilitar o acesso a um maior número de estudantes ao ensino superior e, principalmente, ao ensino de qualidade [...] [o objetivo] acho que é oferecer um ensino de qualidade a um número maior de estudantes em locais ou espaços até então não privilegiados com essas universidades. (GESTOR FCE 3).

[...] dentro do contexto do GDF, a ideia da faculdade é servir como uma mola motriz para exatamente desenvolver a área, a instalação de indústrias na região e também [favorecer] a mobilidade. (GESTOR FGA 1).

Como pode ser observado nesses trechos de entrevista, a despeito de continuar sendo relevante no contexto de expansão e descentralização da UnB, o apoio ao desenvolvimento regional aparece de forma mais tímida nas falas dos gestores, enquanto a meta de democratizar o acesso torna-se mais evidente como finalidade da criação dos novos *campi*. Nas entrevistas, notamos que os gestores da UnB Gama defendem esse entendimento, ao contrário da maior parte dos gestores da FUP e da FCE. Portanto, a ideia de articulação estratégica com a dinâmica da cidade, ou seja, de as atividades do *campus* estarem fortemente

ligadas ao desenvolvimento estratégico da região em que está instalado, passa a estar subtendida como consequência da consolidação do *campus*, especialmente na visão dos gestores da FUP e da FCE.

Além desses dois aspectos, três gestores, todos da FUP, apontaram a criação dos novos *campi* como uma oportunidade de repensar a universidade e inovar estratégias pedagógicas. Para esses gestores, a criação de um *campus* constituído por áreas interdisciplinares e com cinco novos cursos, cuja arquitetura curricular é interdisciplinar, faz com que a universidade seja obrigada a pensar nas inovações que esse processo requer, como, por exemplo, propostas inovadoras de formação, de atuação no mercado de trabalho e novos tipos de pesquisa. Isso gera embates, discussões, um repensar do papel da universidade:

Sempre tivemos em mente essas duas questões, de desenvolvimento local e de acesso local, mas também a visão da oportunidade de se estar numa nova Universidade de Brasília que é interdisciplinar e que tem o potencial para se discutir todos os aspectos que estão ligados a isso, novas formas de pesquisar, de trabalhar graduação ou pós-graduação. Então, aqui acabou sendo também um espaço de discussão da universidade [...] sobre o papel universidade. (GESTOR FUP 1).

[...] [a inovação ocorre a partir da] ação criativa de quem está à frente do *campus* e a ação de conhecer, ordenar, se apropriar do que seria vocação do lugar. Então, acho que tem aí uma dimensão [...] de gerar inovações. (GESTOR FUP 2).

É importante esclarecer que o contexto de criação dos novos *campi* foi marcado pela discussão de novos modelos curriculares nas universidades públicas, tanto que uma das dimensões do Reuni viria a ser exatamente a reestruturação acadêmico-curricular. Na UnB, o Plano Reuni contemplou, primeiramente, uma proposta de inovação curricular que modificaria radicalmente a estrutura dos cursos, aproximando-se da concepção de formação interrompida na UnB nos anos de ditadura militar, e consistiria na oferta de Bacharelados em Grandes Áreas em substituição aos Bacharelados Interdisciplinares, inspirados pelo modelo conhecido como Universidade Nova, defendido e propagado pelo então reitor da Universidade Federal da Bahia, professor Naomar de Almeida Filho.

Essa concepção de formação perdeu força na UnB em virtude dos problemas administrativos vivenciados em 2008 e da consequente renúncia do reitor. Como levantado por um dos conselheiros entrevistados, talvez essa proposta tenha sido o embrião para a implantação de cursos interdisciplinares, ação que poderia avançar para modelos curriculares mais ousados e inovadores em outro momento, como apontou o Membro do Conselho 2.

Todos os cursos implantados no *campus* da UnB de Planaltina têm arquitetura pedagógica diferenciada: são cursos que integram diferentes áreas de conhecimento e se



articulam de forma interdisciplinar. Com efeito, embora o projeto de criação dos BGA tenha sido abandonado antes de sua implantação, o contexto parece ter sido favorável à criação de inovações pontuais, tais como a oferta de cursos interdisciplinares, que provocam a universidade a se repensar, uma vez que mexem com estruturas consolidadas tanto no âmbito acadêmico quanto em suas relações com o mercado de trabalho e com a própria escola básica.

Vimos na literatura várias ações relacionadas à diversificação da oferta de educação superior – criação dos centros universitários, de cursos sequenciais e dos institutos de educação profissional e tecnológica –, os quais foram mencionados por diferentes autores, a exemplo de Cunha (2004), Martins (1998, 2006), Prates (2010) e Velloso (2011). A implantação de cursos interdisciplinares parece compor com a perspectiva de diversificação dos cursos de nível superior, buscando atender outros perfis de formação, bem como a demanda por novas profissões. Mas, ressalta-se que a universidade, por seu caráter elitista, resiste a esse tipo de inovação. Por outro lado, a inserção no mercado de trabalho a partir de cursos como esses sugere a perpetuação de desigualdades sociais, uma vez que as profissões mais prestigiadas recebem melhores remunerações, como discutiu Prates (2010).

#### 4.2.2 *Construindo a história: as várias etapas do processo de implantação*

Na prática, o processo de criação dos novos *campi* da UnB ocorreu de forma dinâmica, permeado por antagonismos, contradições, avanços e retrocessos. É preciso considerar que não houve um planejamento detalhado, capaz de prever cada próximo passo da instalação, até mesmo porque entre um fato e outro ocorreram mudanças políticas e administrativas nos âmbitos nacional e local que ressignificaram a expansão da UnB. Identificamos, portanto, momentos significativos no processo de criação dos novos *campi* da universidade, em sintonia com o contexto político, nacional e administrativo de cada momento.

Ao longo do período de criação dos novos *campi*, a UnB contou com quatro gestões diferentes. E, a partir do dia 15 de novembro de 2012, com o início de uma quinta administração superior, quando assumiu uma nova reitoria, conforme discriminado no Quadro 4.

Lembramos que durante os anos 1990 a UnB cresceu, mas de forma muito tímida, uma vez que não havia recursos disponíveis. A captação de recursos próprios aumentou à época, por meio de órgãos como o CESPE e as fundações de apoio, conforme apontaram Oliveira, Dourado e Mendonça (2006) e Corbucci (2004), o que possibilitou algum crescimento, uma

vez que já se constatava a necessidade de expandir a universidade, tendo em vista atender a demanda crescente no Distrito Federal por vagas públicas e considerando o papel da universidade pública para alavancar o crescimento regional e nacional, assunto amplamente discutido por Sousa (2003, 2006) e Sousa e Araújo (2006).

<b>Reitor da UnB</b>	<b>Período</b>
Prof. Dr. Lauro Morhy	1998-2005 (nov.)
Prof. Dr. Timothy Mulholland	2005-2008 (abr.)
Prof. Dr. Roberto Aguiar	2008 (nov.)
Prof. Dr. José Geraldo de Sousa Junior	2008-2012 (nov.)
Prof. Dr. Ivan M. de Toledo Camargo	2012-2016

**Quadro 4 – Gestões da UnB durante a expansão**

Fonte: sítio da UnB

O Programa de Expansão da UnB foi pensado durante a Gestão do Prof. Lauro Morhy, quando os recursos eram mais escassos, sem o consenso na universidade sobre a descentralização das atividades e tampouco apoio político. De acordo com os resultados encontrados na pesquisa, parte deles já abordados em Melo (2009), as principais dificuldades nesse momento eram conseguir articulação dentro da própria universidade e com a sociedade local em prol de um projeto de descentralização das atividades, obter recursos e vagas para contratação de quadro profissional e apoio político.

Na tentativa de conseguir apoio político fora da universidade para o financiamento do projeto, a UnB apresentou a proposta ao Ministério da Educação e também a parlamentares. Segundo informou um dos entrevistados, a proposta foi apresentada ao MEC ainda em 1998 pela UnB. Outros projetos foram entregues depois, mas o necessário apoio político e financeiro ocorreu efetivamente somente depois de 2005, em uma nova configuração política:

[...] [o projeto] foi mandado no tempo do Paulo Renato, aí eu tive uma reunião com o Cristóvão sobre isso, Cristóvão disse que estava fazendo uma avaliação global da situação da educação e ia enquadrar o caso da UnB. Mas aí, como entrou aquela crise e ele saiu, aí eu mandei o papel para o novo Ministro do governo, para o Tarso, entreguei em mãos e depois fui para o Haddad também, entreguei em mãos. (GESTOR SEDE 1).

Esse mesmo entrevistado relatou a ocorrência de diversas reuniões dentro da universidade com diretores de institutos e faculdades ou mesmo de departamentos, umas mais formais e outras menos formais, para tratar sobre a proposta de expansão da UnB. Houve ainda encontros com as lideranças dos locais em que seriam implantados os *campi*,

principalmente Planaltina, a primeira cidade que viria a ganhar um *campus* da UnB, e com a comunidade local.

Como consequência dessa movimentação em torno da realização do projeto de expansão, a UnB obteve um terreno em Planaltina, por meio de recursos advindos de uma emenda parlamentar no valor de aproximadamente R\$2,5 milhões, e dez vagas para a contratação de professores, tornando possível o início da construção do primeiro *campus*, mais tarde denominado Faculdade UnB Planaltina. Em 2005, o prédio já havia sido construído e os primeiros professores contratados, mas o *campus* somente foi inaugurado em 16 de maio de 2006, em uma nova administração da UnB<sup>70</sup>.

Iniciando-se um novo mandato de reitor, em novembro de 2005, teve início um novo período da expansão da UnB, marcado por alguns acontecimentos relevantes, como adesão ao Programa de Expansão das IFES e ao Reuni, crise administrativa e transformações no plano de expansão, relatadas na próxima seção.

Uma diferença marcante entre um período e outro é a do financiamento da expansão: enquanto no primeiro momento havia dificuldade para conseguir recursos e apoio político, no segundo houve redimensionamento das políticas de expansão universitária. O governo federal passou a investir no crescimento das instituições de educação superior pública por meio de diversas ações, entre elas o Programa de Expansão das Universidades Federais e o Reuni, programas que permitiram o aporte financeiro necessário ao crescimento da universidade nos anos que seguiram.

#### 4.2.3 *Novos rumos: mudanças no projeto de expansão*

Começam a se evidenciar, a partir da gestão do professor Timothy Mulholland, alterações significativas na proposta de expansão da UnB. No primeiro momento, o período de construção do projeto foi mais longo e talvez a discussão tenha sido mais amadurecida, se não com toda a comunidade acadêmica, ao menos com os setores envolvidos no processo. Em contrapartida, no segundo momento, os acontecimentos transcorreram de maneira mais

---

<sup>70</sup> Outro entrevistado (Gestor sede 3) relatou a existência de um recurso do GDF no valor de 500 mil reais para aquisição de equipamentos e mobiliários, que tornou possível o início das aulas ainda em 2006 no *campus* de Planaltina, ofertando-se dois cursos: Licenciatura em Ciências Naturais e Gestão do Agronegócio.

intensa e rápida: em 2006 houve a inauguração do *campus* de Planaltina e em 2007 a UnB fazia parte do Programa de Expansão e do Reuni, vindo-se provocada a apresentar uma proposta de expansão e reestruturação para toda a universidade, incluindo os novos *campi*.

A partir da adesão da UnB a esses programas, o Ministério da Educação ofereceu financiamento para o crescimento da universidade, envolvendo recursos para construção, aquisição e manutenção de equipamentos e vagas para contratação de professores e técnicos administrativos. Em troca, a universidade teria de cumprir metas pactuadas com o MEC em um curto período de tempo, um acordo severamente criticado por alguns autores, a exemplo de Lima, Azevedo e Catani (2007), que comparam o financiamento oferecido pelo MEC ao conceito de contrato de gestão, inspirado na proposta do Ministério da Administração e Reforma do Estado (MARE), da época do Ministro Bresser Pereira.

A UnB fez dois acordos com o governo federal por intermédio do Ministério da Educação: um relativo ao Programa de Expansão das IFES, garantindo a maior parte da infraestrutura necessária para a implantação dos *campi*, e outro pertinente ao Reuni, para a expansão de toda a UnB, com alguma ação nos novos *campi*.

Em relação ao Programa de Expansão (fase I da expansão), foram acordados com o MEC recursos da ordem de R\$24 milhões de reais, mais 380 vagas para contratação de docentes e 150 para a contratação de técnicos administrativos, de acordo com a Tabela 2.

**Tabela 2– Recursos pactuados com o MEC para a Fase I da Expansão (2006-2009), em milhões de reais**

	FUP	FCE	FGA	Total
<b>Docentes (unidades)</b>	100	140	140	380
<b>Técnicos (unidades)</b>	30	60	60	150
<b>Investimento (milhões R\$)</b>	2,5*	11,0	10,5	24

\*Além desses recursos, mais R\$8,5 milhões foram disponibilizados, advindos de recursos próprios da UnB e de emendas parlamentares.

Fonte: Atas DIFES (7 jul. 2008).

Todos esses recursos seriam destinados à implantação dos novos *campi*, visando a um acréscimo de aproximadamente 1.360 vagas anuais na UnB. É importante salientar que a UnB contava também com o apoio do Governo do Distrito Federal, que se comprometeu com a construção dos primeiros prédios dos *campi* de Ceilândia e do Gama. No entanto, o acordo não foi cumprido, acarretando inúmeros problemas no decorrer da implantação.

O aporte maior viria por meio do Reuni, no segundo acordo firmado com o MEC. A primeira proposta para esse acordo, apresentada em 2007, estabelecia investimentos da ordem

de R\$263.9 milhões, considerando-se todos os recursos a serem aplicados entre 2008 e 2012. Ao final do Programa, o Reuni possibilitaria o aumento do orçamento da universidade para recursos de custeio no limite de 20% das despesas de custeio e pessoal no primeiro ano do programa, conforme Decreto 6.096/2007, art. 3º, parágrafo 1º.

No segundo plano, apresentado em 2008, os recursos seriam da ordem de R\$217.9 milhões, R\$46 milhões a menos em relação ao primeiro (UnB, 2008). Com esse recurso e mais a previsão de contratação de 500 novos docentes e 500 técnicos administrativos, acordados no Plano Reuni (2008), a UnB pretendia dobrar o número de vagas ofertadas por ano – de 4,2 mil para 8,5 mil –, considerando o período entre 2008 e 2012.

Diante da existência de recursos, um dos maiores obstáculos nesse momento foi a crise administrativa vivenciada em 2008, mediante as denúncias de improbidade administrativa atribuídas à reitoria da UnB, que foi ocupada por estudantes durante aproximadamente duas semanas, ocasionando o pedido de renúncia do reitor e dos deanos, em meados de abril de 2008.

Além das questões relacionadas à execução do recurso público destinado à UnB, a comunidade universitária, parte dos professores e dos alunos, reivindicava modificações no Plano Reuni, principalmente quanto à possível oferta de Bacharelados em Grandes Áreas (BGA). Havia um temor de que esse formato de curso incorresse em precarização da formação e dificuldades para ingresso no mercado de trabalho, preocupação manifestada em diversas universidades nesse período, o que levou a diferentes protestos dos estudantes, tais como a invasão de reitorias. Como afirmaram Camargo e Lazarte (2012), o ano de 2007 foi muito movimentado nas universidades federais, pois a reação ao Reuni foi muito forte, provocando um amplo programa de invasão de universidades públicas, de modo que muitas reitorias foram invadidas em todo o Brasil. De acordo com os autores, um *blog* da época manifestava o objetivo de ocupação de todas as federais e dizia já ter invadido 26 delas.

O Plano Reuni da UnB havia sido apresentado ao MEC, primeiramente, em outubro de 2007. Como já foi dito, essa proposta contemplava a criação de diversos cursos no formato BGA, com forte influência do projeto Universidade Nova, que vinha sendo debatido no âmbito acadêmico por meio de seminários realizados em universidades federais, como a UFBA e a UnB<sup>71</sup>. Essa proposta, com o nome de “A UnB rumo aos 50 anos: Autonomia,

---

<sup>71</sup> A UnB realizou entre os dias 29 e 31 de março de 2007 o 2º Seminário Nacional Universidade Nova: Anísio Teixeira e a Universidade do Século XXI.

Qualidade e Compromisso Social”, foi aprovada na 333ª Reunião do Consuni, em 19 de outubro de 2007.

Na respectiva Ata, observa-se a argumentação de alguns conselheiros a favor da realização de mais discussão a respeito do projeto, antes da votação. No entanto, estes foram convencidos da necessidade de votar com urgência o projeto em virtude dos pequenos prazos estabelecidos pelo MEC, exigência para obtenção de recursos do Reuni, investimento com o qual a universidade não contava há muitos anos, como apontado pela maioria dos membros dos conselhos entrevistados (1, 3 e 4).

Esse pensamento, de que a exiguidade dos prazos diante da elaboração de um projeto de tamanha envergadura provocou a tomada de decisões sem que houvesse discussões mais aprofundadas a respeito da proposta, também está expresso em outros estudos (BRAGA, 2007; MEDEIROS, 2012), o que pode ter ocasionado incoerências entre o projeto e sua execução, argumento apresentado, por exemplo, na fala do seguinte membro dos conselhos superiores da UnB:

Por parte do governo federal houve um atropelamento [...] as universidades [...] não exerceram um processo de autonomia de construção das suas propostas. Houve um aceleração [do projeto] em função de haver vagas e haver recursos. Então, a UnB, como tantas outras [universidades], passou a disputar os recursos do governo federal. (MEMBRO DO CONSELHO 1).

Esse gestor acredita que o fato de a expansão já estar em andamento quando surgiu a urgência de pensar o Reuni facilitou o processo na UnB. Contudo, os fatos foram atropelados e acelerados em função de coincidirem com a oferta de recursos do governo federal por intermédio do Reuni. Nesse sentido, a expansão da Universidade de Brasília teria sido construída em um espaço curto de tempo, resultante de pressões internas e externas, sobretudo pela obtenção de recursos, provocando um crescimento da instituição com planejamento insuficiente, no entendimento desse gestor.

A despeito de parecer ser consenso entre os gestores a necessidade de mais discussão sobre o primeiro Plano Reuni na UnB, Camargo e Lazarte (2012) contestam esse entendimento, argumentando que houve dois anos de discussão na UnB antes da apresentação do Plano ao MEC, por meio das seguintes ações: apresentação das ideias norteadoras da proposta em 2006; várias reuniões com diretores de unidades acadêmicas, professores da UnB e de outras universidades; realização de um seminário para debate com toda a comunidade acadêmica com participação de mais de mil pessoas; visitas a departamentos, institutos e faculdades; visitas a cerca de setenta colegiados. Segundo esses autores, toda a problemática

vivenciada na implantação do projeto não foi resultante de falta de debate no seio acadêmico, mas sim decorrente da dificuldade de introduzir mudanças culturais, especialmente em universidades já consolidadas.

A proposta definida até esse momento ousava no que diz respeito ao desenho curricular e pedagógico dos cursos: propunha reformulação no modelo de gestão e na organização pedagógica dos cursos e disciplinas já existentes. A formação ocorreria em dois ciclos: ciclo de formação geral e básica, dentro de uma grande área do conhecimento e correspondência de Bacharelado – o ciclo da graduação, formação especializada ou profissional, seria uma extensão do primeiro, por mais dois ou quatro semestres; e ciclo da pós-graduação.

O documento previa a criação de quatro tipos diferentes de BGA – Ciências da Vida, Ciências Exatas e Tecnologias, Letras e Artes e Ciências Humanas e Sociais –, contabilizando 2.400 vagas nesse formato de curso, 50% delas no turno noturno (FUB, 2007). A partir desse ciclo de formação geral, o estudante poderia prosseguir em mais de trinta novos cursos, cujas formações seriam desenvolvidas nas Faculdades, nos Institutos e Departamentos afins (CAMARGO; LAZARTE, 2012).

Entre as justificativas para a implantação desse modelo de formação, segundo o projeto, estavam a eliminação da escolha precoce de cursos e carreiras, a possibilidade de atender um contingente maior de alunos e a necessidade de modernizar a formação, tendo em vista a dinâmica de crescimento da sociedade do conhecimento, em consonância com outros modelos de formação estabelecidos em países desenvolvidos como os EUA e os da Europa<sup>72</sup> e que resgatam propostas de vanguarda da intelectualidade brasileira, tais como a UDF e a proposta original da UnB.

Sobre esse assunto, vários autores apontam para a necessidade de modernizar a educação superior brasileira, no intuito de ampliar e diversificar o acesso, condição para

---

<sup>72</sup> Douglass (2010) detalha aspectos da educação superior nos EUA, explicando sua estrutura diversificada de instituições no intuito de atender diferentes necessidades do País, tanto a formação de massa quanto o desenvolvimento de programas e instituições acadêmicas de alta qualidade. De acordo com esse autor, os EUA contam com universidades de pesquisas, mundialmente conhecidas, tais como Harvard e Yale, escolas de arte e *community colleges*, além de instituições regionais. Os *community colleges*, de dois anos, representam 55% das instituições e as Universidades de pesquisa, 5%. Juntas, essas instituições abrigam 70% dos estudantes, sendo 26% nas universidades de pesquisa. Esse sistema permite mobilidade entre as instituições e diferentes formações. Na Califórnia, por exemplo, o aluno pode ingressar em um *community college* e, após dois anos de estudos, concluir os estudos gerais e continuar a graduação na Universidade da Califórnia. Ou pode entrar diretamente nesta universidade para estudar quatro anos.

formar os diferentes perfis de alunos para atuar no mercado de trabalho e exercer a cidadania. Esses autores argumentam quanto à inviabilidade de massificar o sistema de educação superior usando o atual modelo de ensino, pesquisa e extensão (MARTINS 1998, 2006; PRATES, 2007, 2010; VELLOSO, 2011).

Diante da massificação do sistema de educação superior, em âmbito mundial, diversos argumentos sustentam a possibilidade de oferta de cursos de formação geral antes da formação especializada. De acordo com Castro (2011), existe um paradoxo na educação superior entre a formação geral – o aprender a pensar – e a formação especializada – o aprender a fazer: por um lado, a profissionalização precoce, pois o aluno é formado com alto grau de especialização, e, por outro, em grande parte das vezes, o egresso não vai trabalhar no que se especializou, como mostram os dados do observatório da Educação Superior, em Nunes (2009). No entanto, a graduação é composta pela combinação desses dois tipos de aprendizado.

Esse paradoxo aumenta na proporção em que os empregos se afastam da formação inicial e os graduandos precisam de uma base mais ampla de conhecimentos e habilidades que lhes permitam rápida adaptação às novas ocupações. Assim, quanto maior a propensão de mudanças de ocupação ao longo da vida, mais importante é a formação de base, tornando possível a atualização mais rápida, seja na escola, seja por conta própria. Para Castro (2011), esse quadro aponta para a necessidade de reforçar as habilidades básicas – como ler, escrever, saber pensar e resolver problemas complexos, lidar com números, lidar com gente, trabalhar em grupo, comunicar, liderar etc.

Outro grande desafio são as deficiências de formação na educação básica, considerado um dos grandes gargalos para o crescimento do sistema de educação superior (DURHAM, 2010; MARTINS, 1999, 2006; VELLOSO, 2011). Com a tendência de massificação da educação superior, as IES passaram a receber alunos com formação precária, de modo que se veem frente ao desafio de formar esse estudante com qualidade e oferecer o reforço das habilidades que deveriam ter sido desenvolvidas em etapas antecedentes. Os cursos de formação geral são uma estratégia de solução nesse caso. Castro (2011) explica que o modelo brasileiro está descalibrado nesse sentido, pois herdou a profissionalização do modelo francês de uma época em que o ensino era bastante elitizado e focado na formação de algumas profissões. Atualmente, tem havido forte expansão do ensino médio, a multiplicação das ocupações e a especialização crescente das tarefas.

O Reuni abriu possibilidade à flexibilização dos modelos de formação e, apesar da forte resistência a ele, foi possível perceber a implementação de estruturas diferenciadas,



como, por exemplo, o Bacharelado Interdisciplinar, que vigorou em algumas instituições públicas do País, mas ainda de forma tímida. A oferta desses cursos foi aprovada pelo MEC por meio da Resolução n. 266/2011 da Câmara de Educação Superior do CNE, que estabelece os Referenciais Orientadores para os Bacharelados Interdisciplinares e Similares das Universidades Federais propostos pela SESu/MEC (MEC, 2010).

Na UnB e em outras universidades brasileiras, diversos fatores contribuíram para a rejeição dessa proposta. O fato de não ter havido consenso entre os membros da comunidade acadêmica foi um fator importante e, sem dúvida, também a força do movimento estudantil em direção contrária à da proposta. É especialmente relevante nesse âmbito a resistência histórica às mudanças estruturais na arquitetura da universidade pública brasileira, fator permeado pela preocupação em perder qualidade e excelência acadêmicas. Em conjunto, essas razões levaram a UnB a abandonar a primeira proposta para o Reuni e protagonizar a expansão de seus cursos e vagas de forma conservadora, embora incluindo inovações pontuais e menos ousadas.

#### 4.2.4 A redefinição do Plano Reuni na UnB

Com a renúncia do reitor, assumiu uma nova gestão, *pro tempore*, de abril a novembro de 2008, a qual foi responsável pela reelaboração do Plano Reuni. O novo plano foi aprovado pelo Consuni na 339ª reunião, em 4 de julho de 2008. Logo na abertura do documento encontra-se a exposição dos motivos para a reelaboração da proposta, com estes argumentos: i) a impossibilidade de cumprir o cronograma do projeto em virtude da devolução aos cofres públicos de R\$30,7 milhões, em 16 de abril de 2008, relativos à primeira parcela de investimentos prevista no Plano Reuni, uma vez que haviam sido repassados para uma fundação de apoio da UnB<sup>73</sup>; ii) a incongruência de certas informações sobre os cursos de graduação e pós-graduação; iii) a fundamentação da proposta em BGA mesmo sem aprovação dessa estrutura curricular na maior parte das unidades e no Conselho de Ensino, Pesquisa e

---

<sup>73</sup> A UnB foi obrigada a devolver aos cofres públicos 34 milhões de reais destinados à expansão da UnB, 4 milhões referentes à implantação do *campus* de Ceilândia e 30 milhões do Reuni, pois o Tribunal de Contas da União concluiu a existência de irregularidades na transferência do dinheiro para uma das fundações de apoio da Universidade de Brasília.

Extensão da UnB; e iv) a necessidade de haver maior discussão a respeito da proposta na universidade como um todo.

Para pensar a reformulação, a nova reitoria propôs um seminário intitulado “O Reuni na UnB, construção de uma proposta coletiva” e discussões nos departamentos, no CEPE e Consuni. O novo Plano Reuni UnB, intitulado “Diretrizes para adequação da UnB às diretrizes gerais do Reuni”, foi apresentado ao MEC em 13 de julho de 2008. Nesse novo plano, tal como no outro, estabeleceram-se metas para cada uma das dimensões previstas no programa<sup>74</sup>, mas deixou-se de contemplar os BGA; não obstante, uma das metas gerais do Plano passou a ser a de abertura de novos cursos com perfis interdisciplinares – parcerias entre unidades acadêmicas.

A partir de então, a UnB retomou a execução das atividades de expansão. Incluindo o Programa de Expansão Fase I e o Reuni, os outros dois *campi* – na Ceilândia e no Gama – começaram a funcionar e o *campus* em Planaltina iniciou a oferta de novos cursos.

Buscando compreender os meandros dessa implantação, nas próximas seções discutimos os aspectos determinantes nos desdobramentos que ocorreram mais adiante – a definição das áreas e dos cursos a serem ofertados em cada um dos novos *campi*.

#### 4.2.5 Definição das áreas de conhecimento para os cursos dos novos *campi*

A proposta de expansão dos novos *campi* norteou-se, em grande parte, pelo projeto de expansão apresentado em 2005, de modo que os cursos escolhidos tinham relação direta com as características econômicas das regiões de influência, em função das definições esboçadas no Plano de Expansão (FUB, 2005), no qual um dos grandes objetivos era o desenvolvimento regional, conforme já discutido.

Para Planaltina, foram definidas quatro grandes áreas: Agrárias, Saúde, Formação de Professores e Administração; para os outros dois *campi*, Ceilândia e Gama, Saúde e Tecnologia, respectivamente. No caso de Planaltina, havia também a previsão de quais seriam os primeiros cursos a serem ofertados, pois este era o *campus* com possibilidades concretas de

---

<sup>74</sup> Ampliação da Oferta de Educação Superior Pública; Reestruturação Acadêmico-Curricular; Renovação Pedagógica da Educação Superior; Mobilidade Intra e Interinstitucional; Compromisso Social da Instituição; Suporte da pós-graduação ao desenvolvimento e aperfeiçoamento qualitativo dos cursos de graduação.

vir a ser implantado imediatamente, uma vez que havia terreno, prédio e vagas para contratação de professores.

Não ficou bem claro na fala dos gestores e nem no projeto de expansão por que o *campus* de Planaltina teria cursos em diferentes áreas e o de Ceilândia e do Gama seriam, cada um, concentrados em uma única área. Os gestores explicaram que, no caso de Planaltina, as quatro áreas e os cursos foram definidos a partir das reuniões com os líderes locais e das tratativas realizadas à época, em consonância com as atividades mais importantes para o desenvolvimento daquela região, conforme fala do Gestor sede 1, como abordado em Melo (2009).

No caso de Ceilândia, a criação de cursos na área de saúde, além de esta ser identificada como vocação da região, era fruto de reivindicações dos movimentos sociais e a concentração em uma área específica seria estratégica para otimizar os recursos e a infraestrutura necessários à implantação, argumento utilizado também para o *campus* do Gama. Os gestores destacaram que tanto os cursos de saúde como os de engenharia exigem a construção de laboratórios e a obtenção de equipamentos específicos, que muitas vezes são caros para adquirir e para realizar a manutenção. Outrossim, seria uma forma de fortalecer as atividades do *campus*, tendo em vista a carência de profissionais nessas duas áreas no Distrito Federal e no Brasil. As falas dos gestores da FCE e da FGA, apresentadas a seguir, expressam essas justificativas:

[...] para você implantar um *campus*... custa muito caro. Se você tem uma diversidade [de cursos], você tem que ter recursos e infraestrutura para poder manter essa diversidade. [...] nós concentramos... porque temos que otimizar a infraestrutura que foi construída para dar conta desses cursos. (GESTOR FCE 1).

[...] [a concentração dos cursos em uma área] é um arranjo local e também... para ter maior possibilidade de atender um maior número de alunos com a utilização do recurso. Então, nós temos hoje cinco cursos... e não seria possível abrir cinco cursos que não tivessem uma sintonia entre eles. Por isso que, no caso do *campus* do Gama, foi concentrado na área de tecnologia, na Ceilândia [...] na área de saúde. Exatamente porque você tem um investimento de recursos humanos e recursos de infraestrutura que fica muito difícil fazer cinco cursos que não são da mesma área, se tiver cursos de outras áreas o custo fica muito alto. (GESTOR FGA 1).

A UnB fez muito bem isso. Quando definiu onde seriam os *campi* e quais seriam as áreas a serem atendidas por estes *campi*. Olharam para o Gama, com o parque industrial, e disseram “olha, aqui vai ser área de tecnologia.” Quando olharam Planaltina definiram também a área de Planaltina, por causa da sua região de influência e suas vocações. (GESTOR FGA 2).

A escolha das áreas de conhecimento, em 2005, foi motivada, portanto, pela vocação econômica da região e pela demanda da população expressada pelos movimentos sociais e pelas lideranças locais. Posteriormente, optou-se por concentrar a implantação dos novos

*campi* em apenas uma área de conhecimento, otimizando os recursos disponíveis. Essa lógica difere da primeira, pois, como relatado pelo Gestor sede 1, em 2005 a ideia era ir fazendo ao mesmo tempo que se buscava angariar recursos. Contudo, a UnB preferiu se concentrar no que era possível fazer imediatamente, apesar de saber que a demanda da comunidade ia muito além de cursos em uma única área.

Para o *campus* de Planaltina, além da definição de áreas, o documento de expansão de 2005 estabeleceu os seguintes cursos a serem implantados: Administração, Agronomia, Pedagogia e Enfermagem. Como explicado, a ideia é que estivessem relacionados às demandas econômicas da região de influência e pudessem contribuir para o desenvolvimento regional<sup>75</sup>. Um conjunto de fatores culminou na modificação daqueles cursos para os cursos de Gestão do Agronegócio e de Licenciatura em Ciências Naturais, já em uma nova administração. Nenhum dos entrevistados soube definir exatamente o porquê dessa mudança, mas eles nos deram importantes pistas, discutidas a seguir.

Um dos entrevistados afirmou que esses cursos não tinham sido aprovados nos conselhos superiores da universidade. Pesquisamos e encontramos registro de aprovação dos cursos citados no Consuni, na 317ª reunião, ocorrida em 26 de agosto de 2005, ocasião em que se aprovou a criação de três novos *campi* e a implantação imediata do *campus* de Planaltina, que iniciou com dois dos cursos definidos.

No ano seguinte, em uma nova gestão, empossada em 11 de novembro de 2005, os cursos foram modificados para Gestão do Agronegócio e Licenciatura em Ciências Naturais, como registrado na Ata da 320ª reunião do Consuni, em 03 de fevereiro de 2006, desconsiderando-se a decisão anterior. Alguns de nossos entrevistados estavam presentes nessa reunião do Consuni e exerciam posições relevantes na gestão da UnB, porém não souberam especificar o porquê da mudança. O Gestor sede 3<sup>76</sup> falou em equilíbrio entre ofertar cursos em diferentes áreas, como eram o desejo e a necessidade das lideranças locais, e em otimizar recursos humanos e espaço físico. Dessa forma, conservaram-se as temáticas, mas os cursos escolhidos tinham características distintas, assemelhando-se mais a uma proposta de formação mais interdisciplinar:

---

<sup>75</sup> Em Melo (2009) esse tema foi mais detalhado.

<sup>76</sup> Gestor entrevistado durante meu mestrado.

Acho que é necessário mesclar um pouco entre otimização dos recursos humanos, principalmente os recursos que serão... previstos..., isso envolve não ter muitas áreas diferentes com, digamos assim, a expectativa da sociedade local de ter cursos em outras áreas também. Então as coisas tem que ser mescladas. (GESTOR SEDE 3).

Nasceram dois cursos e o projeto anterior propunha Pedagogia, Agronomia, Administração e Enfermagem. Depois... pelo menos três cursos foram contemplados com outros nomes: Licenciatura em Ciências, Gestão do Agronegócio [em] que entra a Administração e a Agronomia. Então, as temáticas meio que ficaram, com exceção de Enfermagem, mas com outra forma. Aí houve coisas... mas eu não sei quem foi que disse, em que momento que não são mais aqueles quatro cursos. (GESTOR FUP 1).

A partir da leitura das atas e das entrevistas realizadas, inferimos ter ocorrido uma tentativa de preservar as áreas definidas na gestão anterior, em 2005, mas em uma perspectiva interdisciplinar, cuja proposta de formação se aproximava mais da concepção de modelo curricular que vinha sendo discutida na ocasião e que desembocaria na formulação do Plano Reuni de 2007, propondo a criação de bacharelados em grandes áreas.

De acordo com o Membro do Conselho 2, já em 2006 o embrião dessa discussão estava presente na UnB e era defendido por sua administração superior. Essa proposta ganhou força em 2007, com a articulação entre o reitor da UnB e o reitor da Universidade Federal da Bahia (UFBA), duas federais relevantes no cenário nacional. O reitor da UFBA, professor Naomar Almeida Filho, era o maior articulador dessa proposta (ALMEIDA FILHO, 2007) e a UnB se aproximou muito dessa ideia, como apontou o referido entrevistado:

Existia todo um embrião dessa discussão [implantação dos BGA]. Talvez por isso, é uma hipótese, talvez por isso, os dois cursos selecionados, o de Agronegócios e o de Licenciatura em Ciências Naturais tenham saído com essa cara interdisciplinar. Não vou dizer que tenha sido um ensaio, mas talvez tenha sido uma opção de sair com esses dois [cursos] enquanto a discussão dos BI ganhava mais força dentro da universidade. (MEMBRO DO CONSELHO 2).

Na UFBA, foram implantados quatro Bacharelados Interdisciplinares – Artes, Ciência e Tecnologia, Humanidades e Saúde –, ao passo que na UnB essa discussão perdeu força e foram eleitas outras prioridades, conforme detalhamos anteriormente. No entanto, apesar de abandonar o projeto dos Bacharelados em Grandes Áreas, a UnB implantou, ao longo do processo de expansão, nove cursos interdisciplinares, com propostas pedagógicas diferenciadas: Saúde Coletiva, Gestão Ambiental, Licenciatura em Ciências Naturais, Geofísica, Ciências Ambientais, Gestão de Políticas Públicas, Gestão do Agronegócio, Biotecnologia e Gestão em Saúde Coletiva, como detalhado no Plano Reuni da UnB de 2008.

Outra provável motivação para a oferta de cursos interdisciplinares no *campus* de Planaltina seria a preocupação com a concorrência entre a sede e o novo *campus*, o que

poderia ocasionar baixo interesse pela FUP. Como sintetizado na fala do Gestor FUP 4, nesse primeiro momento era preciso evitar concorrência com os cursos da UnB sede, tornando o *campus* novo mais atrativo aos candidatos interessados nos cursos dos novos *campi*: “[...] foi criado Gestão de Agronegócio e algo mais próximo do Agronegócio, Licenciatura em Ciências Naturais, multidisciplinar. Não se queria repetir as licenciaturas que já existiam no Darcy Ribeiro, em Ciências, Física, Matemática e Biologia.”

Parte dos conselheiros do CEPE e do Consuni entrevistados defende que houve falta de articulação dentro da comunidade acadêmica na redefinição dos cursos da FUP. Um dos conselheiros relatou que os dois cursos foram gestados durante a greve ocorrida em 2005 e o projeto foi apresentado ao CEPE em janeiro de 2006, desse modo não houve envolvimento da comunidade acadêmica e o debate foi insuficiente:

Houve uma reunião em janeiro de 2006 e o projeto foi gestado no segundo semestre de 2005, durante uma greve. A comunidade acadêmica, acredito que não estava envolvida. Inclusive chama a atenção o fato de que os colegas professores que elaboraram o projeto foram convidados a participar do debate, muito respeitosa e nossos questionamentos a eles foram dirigidos, inclusive porque eles se colocaram numa posição de fazer esclarecimentos e de defender o projeto no sentido de dizer que o projeto foi concebido assim, assim e assim. [...] Acho que o debate não foi suficiente. (MEMBRO DO CONSELHO 2).

Esse conselheiro explicou que o projeto foi gestado por um grupo de aproximadamente cinco professores novos, provenientes do primeiro concurso para professores da FUP, ainda em 2005. Apesar de haver na UnB a ideia da criação desses novos cursos, o projeto foi pensado apenas por esse grupo de professores e apresentado pela primeira vez ao CEPE no início de 2006, quando os professores já haviam sido contratados e as aulas estavam previstas para o início do semestre. O referido entrevistado questionou o fato de não ter havido articulação institucional para elaboração do projeto. O curso de Ciências Naturais, por exemplo, teria articulação com o Instituto de Biologia (IB), e o IB sabia da existência dessa proposta; contudo, o referido instituto não foi envolvido na construção do projeto, o que teria causado um mal-estar institucional.

Os cursos foram aprovados no Consuni em fevereiro<sup>77</sup> e as aulas começaram em março de 2006. As falas de outros dois gestores têm o mesmo direcionamento, confirmando que a modificação dos cursos originalmente pensados para o *campus* de Planaltina,

---

<sup>77</sup> A aprovação ocorreu em 03 de fevereiro de 2006, conforme Ata da 320ª Reunião do Consuni.

transformados em Ciências Naturais e Gestão do Agronegócio, foi realizada em um período muito curto de tempo e sem o envolvimento mais próximo de outros setores da universidade, que poderiam contribuir para a concepção de um projeto mais articulado às necessidades da universidade como um todo:

[...] o pessoal dos cinco concursos: ensino de Biologia, ensino de Química, ensino de Física, ensino de Matemática e ensino de Geologia, esses cinco professores desses concursos foram reunidos [com a administração superior da universidade]: “bom, estamos querendo criar o curso de Ciências Naturais e estamos à disposição, etc., mas é preciso que vocês criem os PPP.” De fato, como eles aprovaram [no Consuni] eu não sei. Mas a aprovação do PPP ou do pré-PPP [Projeto Político Pedagógico], porque só tivemos como fazer uma minuta, passou no Consuni nesse início de 2006. (GESTOR FUP 1).

Esses cursos criados em Planaltina, os dois primeiros cursos criados em Planaltina, eu não encontrei registro de aprovação no CEPE e no Consuni. Assim, “vamos criar esses cursos”. Depois houve discussão dos projetos pedagógicos dos cursos, mas eles já estavam [criados] tinham sido contratados professores... houve uma decisão da administração da época. (GESTOR SEDE 2).

Essas falas levantam evidências de que a decisão de criar tais cursos esteve mais fortemente relacionada a um entendimento da questão por parte da administração superior vigente em 2006. Os professores do *campus*, então recentemente empossados para atuar na FUP, foram os responsáveis por elaborar o primeiro Projeto Político Pedagógico dos cursos ou, como chamou o Gestor FUP 1, “a minuta do PPP”. Com relação à fala do Gestor sede 2, comprovamos que tanto os cursos decididos em 2005 quanto a mudança ocorrida em 2006 foram aprovados no Consuni. O que houve foram questionamentos a respeito da proposta. Como afirmou o Gestor FUP 1, aprovou-se uma minuta dos cursos no Cepe, ou seja, os projetos deveriam ser submetidos a revisões, para então ser aprovada a versão final.

Outro aspecto polêmico na definição do curso era a sua característica interdisciplinar e o fato de estar voltado para o ensino de Ciências no segmento final do ensino fundamental, desconsiderando a enorme carência de professores da área de exatas em toda a educação básica, tal como nas disciplinas de Física, Química e Matemática, o que pode ter contribuído para aumentar as vagas ociosas do curso.

A questão da demanda para esses cursos seria um problema a ser enfrentado pelo *campus* de Planaltina a partir do segundo semestre de 2006, o que pode ser percebido também em outros cursos dos novos *campi*. Como será visto mais adiante, isso envolve diferentes razões relacionadas às perspectivas profissionais e ao desconhecimento do curso. No caso específico do curso de Ciências Naturais, as perspectivas profissionais parecem ter um peso grande, aliado ao esforço exigido para concluir o curso, uma vez que é composto por

disciplinas da área de exatas, nas quais o seu público-alvo, estudantes de escola pública, encontra muita dificuldade para obter rendimento acadêmico adequado.

Observa-se claramente um impasse na definição do projeto de expansão da Universidade de Brasília, advindo de posicionamentos contraditórios, variando entre entendimentos com tendências conservadoras e outros mais inovadores. Esses conflitos apareceram durante as tratativas para a definição das áreas e dos cursos da UnB e foram agravados pelos acontecimentos vivenciados na universidade nesse período, que culminaram em modificações substanciais na proposta. Pelo que foi exposto, a proposta de expansão da UnB, que parecia clara em um primeiro momento, sofreu alterações estruturais relevantes, quando foram acrescentados elementos de inovação na arquitetura curricular dos cursos anteriormente definidos para a FUP. Esse movimento parece ter sido estimulado pela administração superior, mas sem o devido consenso na universidade, o que teria ocasionado alguns atropelos.

Devemos frisar que as universidades são instituições conservadoras, talvez por concentrar atividades de pesquisas, como sugeriu Prates (2010), e, ao mesmo tempo, as inovações são importantes para o desenvolvimento da educação superior. Nesse sentido, é um desafio repensar o tipo de formação procurando equilibrar a aquisição de conhecimentos numa área profissional específica com a formação intelectual mais generalista, de cunho humanístico, “capacitando-os a analisar e situar-se diante do processo de mutações das sociedades contemporâneas e de seus inerentes riscos, imprevistos e incertezas, que perpassam as esferas pessoais, sociais e profissionais”, conforme concluiu Martins (2006, p. 1.015). A definição dos cursos da FUP e, também, para a FGA e a FCE – discutida a seguir –, sofreu os conflitos inerentes a essa pressão por inovações na estrutura universitária, especialmente com vistas à democratização do acesso.

#### *4.2.6 Cursos criados no âmbito do Reuni: FUP, FGA e FCE*

Depois de definidos os primeiros cursos na Faculdade UnB Planaltina, a UnB pactuou com o MEC no dia 28 de julho de 2007, por intermédio do Programa de Expansão das IFES, a criação de mais dois cursos na FUP, quatro na FCE e quatro na FGA. A essa altura, a universidade estava decidida a implantar os Bacharelados em Grandes Áreas, de modo que o candidato ingressaria em um BGA e, após o término, em aproximadamente dois ou três anos,



poderia optar por continuar sua formação escolhendo uma das opções ofertadas, conforme especificado no Quadro 5.

<i>Campus</i>	<b>BGA</b>	<b>Cursos posteriores ao BGA</b>	<b>Vagas (ano)</b>
<b>FUP</b>	Bacharelado em Ciências Humanas e Sociais	Ciências Contábeis e Administração	320
<b>FCE</b>	Bacharelado em Ciências da Vida	Enfermagem, Farmácia, Fisioterapia e Terapia Ocupacional	480
<b>FGA</b>	Bacharelado em Ciências Exatas e Tecnologia	Engenharia Aeronáutica, Engenharia de Produção, Engenharia da Computação e Engenharia Ambiental	480

Fonte: atas de pactuação com o MEC (2007).

**Quadro 5 – Cursos pactuados como o MEC para os novos *campi*, em 2007**

Essa proposta, que fazia parte do Programa de Expansão Fase I e seria contemplada também no Reuni, quando acordada no Ministério da Educação, não havia sido aprovada nos conselhos superiores da Universidade de Brasília. Esse fato, além de confirmar a pressão para comprometer os recursos humanos e financeiros disponibilizados pelos programas de expansão nacionais, revela que a proposta ainda carecia da aprovação da universidade, apesar de defendida como um projeto institucional.

Quando ocorreu a reelaboração do Plano Reuni, em 2008, parte dos cursos da proposta anterior foi modificada. Conservou-se o quantitativo de vagas a serem ofertadas por ano, os bacharelados em grandes áreas foram excluídos e houve alterações nos cursos da FUP e da FGA, além do acréscimo de mais um curso na FCE, como discriminado no Quadro 6.

<i>Campus</i>	<b>Cursos</b>	<b>Vagas (ano)</b>
<b>FUP</b>	Ciências Naturais (noturno) e Gestão Ambiental <sup>78</sup>	160
<b>FCE</b>	Enfermagem, Farmácia, Fisioterapia, Terapia Ocupacional e Saúde Coletiva	480
<b>FGA</b>	Engenharia Automotiva, Engenharia de Energia, Engenharia de Software, Engenharia Eletrônica e Engenharia Aeroespacial <sup>79</sup>	480

Fonte: atas de pactuação com o MEC (2008).

**Quadro 6 – Cursos pactuados com o MEC para os novos *campi*, em 2008**

<sup>78</sup> As outras 160 vagas eram referentes aos cursos já existentes na FUP, Ciências Naturais (diurno) e Gestão do Agronegócio.

<sup>79</sup> Início da oferta apenas no segundo semestre de 2012.

Esses cursos tiveram início no segundo semestre de 2008, após aprovação pelos conselhos superiores da UnB da proposta do Reuni reelaborada. Participaram ativamente dessa reelaboração, no que diz respeito aos novos *campi*, um grupo de professores da Faculdade de Tecnologia (FT) e outro da Faculdade de Ciências da Saúde (FS) em virtude da afinidade das áreas definidas para os novos *campi* – tecnologia e saúde; posteriormente, parte desses professores foi responsável por assumir, em parceria com os novos professores, a implantação dos dois *campi*, sendo este um grande diferencial em relação à implantação da FUP, conforme apontaram os gestores da FCE e FGA.

A FUP estava em fase mais avançada de implantação, com dois cursos funcionando e entrada semestral de aproximadamente setenta estudantes. Quanto à participação da FUP nesse processo de escolha dos cursos, o Gestor sede 3 argumentou que as opções de curso foram longamente debatidas durante o ano de 2007, juntamente com a proposta de criação dos bacharelados em grandes áreas. Havia interesse dos professores da FUP em criar cursos mais relacionados aos já existentes e em criar um curso de Gestão Ambiental; por outro lado, a Vice-Reitoria pensava em um curso de Engenharia Agroindustrial. Esse gestor mencionou que a proposta de 2007 havia sido bem assimilada pelos professores da FUP, o que culminaria na criação de um bacharelado geral seguido de um conjunto de cursos (Quadro 5). Curioso notar que não estava contemplado na proposta final do Reuni, apresentada no Quadro 6, nenhum dos cursos citados pelo Gestor sede 3, nem os de preferência da FUP, tampouco os preferidos pela Vice-Reitoria.

O Gestor FUP 1 explicou que havia propostas oriundas da administração superior do *campus* Darcy Ribeiro e que a FUP estava em processo de discussão das opções de cursos e da possibilidade de oferta de um BGA, mas não havia uma decisão de implantação. Nesse intermédio, a FUP tomou conhecimento da existência de outra proposta de curso para o novo *campus*: Engenharia Agroindustrial. Diante desse impasse, houve negociação com a reitoria: um curso seria de decisão da FUP e outro seria escolhido sem a participação do *campus*:

[...] aconteceram várias coisas aqui [na FUP], inclusive com essa influência da discussão sobre universidade nova, questão de BGA, bacharelados em grandes áreas e depois e tal, mas nunca a ponto de tomar a decisão de implantação, estávamos conversando aqui várias coisas e soubemos que tinham setores da universidade que estavam discutindo cursos para cá [FUP] de Engenharia Química ou tema dessa natureza. Foi quando negociamos isso com a reitoria: abriremos um e outro será aberto pela universidade... sem a nossa participação. (GESTOR FUP 1).

Após a renúncia do reitor em abril de 2008, a nova administração superior teria indagado à FUP sobre a pertinência da implantação do curso de Engenharia, para o qual havia três vagas docentes, como relatado pelo Gestor FUP 1. Nesse momento, pareceu evidente o descontentamento dos professores da FUP com a possível criação de tal curso; então, a FUP decidiu cancelá-lo e optou por ofertar Gestão Ambiental e novamente Ciências Naturais, ambos no período noturno. A justificativa apresentada pelo Gestor FUP 1 foi a de que esses cursos teriam maior afinidade com as atividades já desenvolvidas no *campus*, poderiam propiciar maior integração no interior da equipe, além de otimizar o espaço físico e os recursos humanos:

[...] sucedeu a crise da universidade, quando veio a reitoria *pro tempore* e nos perguntou: tem um curso de Engenharia Química, temos três concursos, com três vagas para abrir, vocês mantêm esses concursos? Nós nos reunimos e falamos “olha ninguém aqui encabeça essa proposta”. É uma proposta que vinha do Darcy Ribeiro. Como ela não nos pertence, cancelamos esse concurso e apropriamos essas vagas para outros concursos e mantivemos Gestão Ambiental. E, na decisão de ter que abrir mais um curso, se discutiu aqui, foi complexa a discussão, vamos dobrar Ciências Naturais, não vamos inventar mais uma frente.. E dobrou Ciências naquela ocasião. Foi pouco tempo para pensar muita coisa. (GESTOR FUP 1).

Alguns elementos presentes nas falas dos gestores desse *campus* justificam a escolha dos cursos, destacam-se estes: a exiguidade de tempo para discussão e apresentação da proposta de expansão; a falta de consenso entre a proposta da FUP para o novo *campus* e a que vinha sendo defendida pela reitoria, prevalecendo, em um primeiro momento, a proposta da administração superior da UnB; o desejo da FUP de articular os cursos existentes com os novos; pouca clareza sobre a identidade e o futuro do *campus*.

A partir das falas, conclui-se que, no momento da discussão da primeira proposta de expansão, a FUP teve menor participação na escolha dos cursos, nada obstante o assunto estar em discussão com os seus professores. Os gestores alegaram, por exemplo, desconhecimento das Atas acordadas com o MEC em 2007 para a expansão dos novos *campi*, as quais definiram os cursos apresentados no Quadro 5, representando o futuro do *campus*.

Com a nova mudança e a instabilidade administrativa vivenciada na universidade, a FUP teve a oportunidade de opinar novamente na escolha de seus cursos, mas nesse momento não havia uma proposta definida, tampouco tempo suficiente para elaborá-la. Apresentou-se, então, o projeto de criação de um curso que já vinha sendo amadurecido, Gestão Ambiental, e replicou-se o curso de Ciências Naturais, o qual, na avaliação de alguns gestores, era o que vinha tendo maior sucesso. Também é relevante a tentativa de manter afinidade entre os

grupos de cursos, em conformidade com o projeto inicial. Esses aspectos estão expressos nas falas dos gestores da FUP:

No momento da discussão dos novos cursos, abrimos dois, dobramos o de Ciências porque pareceu o mais bem-sucedido. Essa discussão sempre vai estar aqui [na FUP], até que se defina que vai ficar ou não vai ficar com os dois cursos de Ciências Naturais. Mas apostamos nisso. (GESTOR FUP 1).

Hoje já estamos meio que numa antecipação, tem uma conversa interna nossa [...]. Já teríamos algo, é... pelo menos um início de discussão, porque me parece que na criação do curso de Gestão Ambiental é... o *campus* foi pego assim meio que de surpresa [...] se eu não me engano não houve um prazo tão grande para criação do curso de Gestão Ambiental. (GESTOR FUP 4).

Eu acho que foi circunstancial [a definição dos cursos da FUP]. Foi, assim, o aparecimento do segundo curso, ele foi exatamente nessa lógica de que, se nós precisávamos ter uma oferta noturna, nada melhor do que ter uma oferta de licenciatura no noturno. [...] Outro fator que é relevante é o fato dessa demanda ter aparecido de uma forma abrupta [...]. Já iniciamos o processo de discussão interna sobre para onde queremos crescer. Mas, naquele momento, isso ainda não tinha sido feito. E você precisava responder muito rapidamente. (GESTOR FUP 5).

Gestão Ambiental foi criado no segundo semestre de 2008 [...] um pouco nessa perspectiva de que a vocação de Planaltina seria o meio ambiente e o mundo rural. Reconhecia-se, assim, uma demanda reprimida para o campo ambiental, de formação de profissionais para o campo ambiental. (GESTOR FUP 2).

É relevante nesse contexto o fato de não haver tempo hábil para construção de infraestrutura, pois, para que a UnB pudesse cumprir no prazo as metas estabelecidas com o MEC, condição para receber os recursos financeiros acordados, as aulas teriam de começar no semestre seguinte, o segundo de 2008. Naquela época, a FUP não possuía estrutura suficiente para abrigar mais cursos, o que também ocorreu com a FCE e a FGA, que funcionaram até 2012 em locais provisórios, enquanto a FUP aproveitou a estrutura existente no período noturno.

Além do mais, no processo de escolha dos cursos, ficou evidente a pouca articulação existente entre os três *campi* e o *campus* Darcy Ribeiro como um todo, no sentido de definição articulada de um projeto de expansão, levando em consideração a experiência vivenciada na FUP desde sua inauguração em 2006. Não houve uma preocupação nesse sentido; talvez pela exiguidade de tempo, a UnB deixou de fazer uma avaliação diagnóstica mais minuciosa em relação à demanda pelos cursos, ao perfil dos candidatos etc.

Consequentemente, a implantação na UnB sede de dois cursos semelhantes aos ofertados na FUP – Ciências Ambientais e Gestão do Agronegócio – teria contribuído para o aumento das vagas ociosas na FUP nos cursos de Gestão Ambiental e Gestão do Agronegócio, uma vez que os alunos foram e vêm sendo atraídos para a UnB sede, como

evidenciam os dados de demanda e preenchimento de vagas nos vestibulares da UnB entre 2009 e 2012, discutidos mais adiante. Por outro lado, a UnB concordou com a criação de uma edição noturna do curso de Ciências Naturais na FUP quando ainda estava em implantação o curso diurno e já vinham se configurando problemas no preenchimento de vagas.

Com relação à criação de dois cursos semelhantes aos da FUP no *campus* Darcy Ribeiro, os gestores da FUP apontaram haver pouca articulação entre a sede e o novo *campus*; embora esses cursos estivessem previstos no Plano Reuni, essa discussão não foi ampla na Faculdade de Planaltina. Um dos gestores relatou que o curso de Gestão do Agronegócio na sede contou com a colaboração de dois professores da FUP, os quais foram removidos para o Darcy Ribeiro, mas a implantação do curso não ocorreu de forma integrada, tendo em vista resolver ou evitar problemas comuns à universidade, como relatado nas seguintes falas:

[...] não teve uma conversa muito articulada... sobre a implementação do curso de lá [Darcy Ribeiro] e do curso daqui [FUP]. (GESTOR FUP 4).

[...] quando o curso [de Ciências Ambientais] foi criado aqui [Darcy Ribeiro] não houve diálogo com o *campus* de lá [FUP]. Aqui também teve outro incidente... Gestão do Agronegócio foi criada aqui [Darcy Ribeiro] depois, já tinha Gestão do Agronegócio lá [FUP]. Foi criado Gestão do Agronegócio aqui [Darcy Ribeiro] e obviamente impactou. (GESTOR FUP 2).

Ademais, o Gestor FUP 2 argumentou que, no caso de Gestão Ambiental, ocorreu uma modificação no projeto original do curso quando ele foi discutido nas instâncias superiores da universidade, transformando-se em um curso voltado para a formação do gestor, tal qual seu nome indica, diferentemente da concepção inicial dos professores da FUP, cuja proposta era mais abrangente. O curso de Ciências Ambientais, mais semelhante a essa proposta original da FUP, foi criado no *campus* Darcy Ribeiro dois anos depois:

Parece que tinha cinco professores já locados ali [FUP] e que construíram a primeira proposta do curso, originalmente um curso bem mais holista, com uma formação bem mais abrangente, mas depois orientado pela CEG e pelo DEG ele foi se transformando... recebeu uma carga bem maior de Administração e Economia e deixou de ser um curso tão abrangente, tão humanista. Ele perdeu sua carga humanista e se tornou um curso de Gestão. Essa é uma tensão [...], o fato de ser Gestão pesou muito, talvez se fosse Ciências Ambientais, se fosse... (GESTOR FUP 2).

Observando os dados de demanda no vestibular (Apêndice D), é notório o aumento do número de vagas ociosas após a criação desses cursos no *campus* Darcy Ribeiro, que comprometeu o processo de expansão. Outros elementos influenciaram nessa questão, como será discutido mais adiante, tais como o perfil do estudante que procura o *campus* de

Planaltina e as dificuldades vivenciadas no processo seletivo via vestibular, relacionadas com a formação precária no ensino médio.

O processo de escolha dos cursos de Planaltina ocorreu em momentos de transição da administração superior da universidade e foi marcado por rupturas, no que diz respeito tanto aos primeiros cursos quanto à segunda escolha. Por outro lado, a UnB implantou cursos em um *campus* novo sem o envolvimento mais estreito da universidade, ao menos dos departamentos afins. A experiência com esse *campus* evidenciou a complexidade dessa implantação e do processo de democratização do acesso, sobretudo considerando o acolhimento de estudantes com nível social menos elevado.

O processo de escolha nos outros dois *campi*, embora tenha sido marcado pela pressa em cumprir as metas pactuadas para a expansão, foi, de certa forma, mais consolidado, tendo em vista as definições anteriores. Desde 2005 as áreas estavam demarcadas; além disso, houve participação mais ativa das faculdades ou dos departamentos correspondentes na UnB sede e os cursos já vinham sendo pensados, de modo que todos os cursos previstos no Reuni de 2007 foram implantados, excluindo-se a formação geral nos bacharelados em grandes áreas. Na FCE foi incluído o curso de Saúde Coletiva, cujo projeto estava sendo discutido na Faculdade de Saúde. E na FGA modificaram-se as especializações das engenharias, apesar do interesse em implantar o Bacharelado em Ciências e Tecnologia, discutido mais adiante.

Os gestores da FCE justificaram a escolha dos cursos deste *campus* principalmente por dois motivos: a relação entre a oferta e a demanda de cursos de saúde no DF, especialmente em instituições públicas, e a carência de profissionais de saúde no DF. Dois dos cursos escolhidos existiam no *campus* Darcy Ribeiro, na Faculdade de Ciências da Saúde (FS) – Enfermagem e Farmácia. Justificava-se a criação de novas edições desses cursos na Faculdade de Ceilândia em função da alta demanda do curso na UnB, cuja procura representava mais que o dobro da oferta de vagas, somada à necessidade de formar profissionais nessas áreas.

Os outros três cursos foram escolhidos por seu ineditismo na educação superior pública do DF e por existir demanda, além de algumas características peculiares. Fisioterapia somente era ofertado em instituição particular; não havia nenhum curso de Terapia Ocupacional no Distrito Federal e a rede de saúde contava com poucos profissionais nessa área; o curso de Saúde Coletiva era novo no DF e no Brasil, e a UnB foi umas das primeiras universidades públicas a ofertá-lo. A proposta foi resultante de um movimento nacional, com a participação de professores da UnB, para formação de profissionais responsáveis pela gestão da política pública de saúde, denominados de “sanitaristas”. Anteriormente, essa formação era

realizada apenas como especialização ou pós-graduação *lato sensu*. As falas dos gestores da FCE refletem essas motivações:

[...] nós consideramos, no âmbito da FS, que nós tínhamos cursos da área da saúde onde existia oferta muito restrita e demanda candidato-vaga muito alta. Considerando que na área da saúde os cursos que temos aqui [FCE] e na Faculdade de Ciências da Saúde [UnB sede], por exemplo, Enfermagem e Farmácia, só existiam em faculdades privadas do Distrito Federal, o único curso público era o curso da UnB. [...] Outro aspecto que consideramos na discussão é que [...] a quantidade de profissionais que são formados não dava conta de atender as necessidades de saúde da população. (GESTOR FCE 1).

No caso dos cursos que não tínhamos no Darcy Ribeiro [o motivo da criação] era pelo ineditismo. [...] Fisioterapia, a universidade também não tinha esse curso e os cursos que existem no DF [em outras instituições] são privados [...]. E o curso de Saúde Coletiva, já existia um movimento nacional que vinha discutindo a criação, lá na FS começou a ser discutido no âmbito do Departamento de Saúde Coletiva, não existia graduação em Saúde Coletiva no Brasil. (GESTOR FCE 1).

[...] tinha um número muito pequeno de Terapeutas Ocupacionais no DF, na rede de saúde do DF. Além disso, já havia uma demanda das associações de que isso fosse colocado aqui e quando se teve demanda por criação de cursos da área da saúde a universidade pensou "ah, por que não criar cursos que ainda não existem, como Fisioterapia e Terapia Ocupacional". (GESTOR FCE 3).

Saúde coletiva é um curso que resulta de um grande movimento nacional. Já tem bastante tempo que se discute a necessidade e a oportunidade de se ter formação em nível superior para um profissional que existe, que faz a gestão da política pública de saúde. [...] E entre as pessoas que participavam dessas discussões nós tivemos coincidentemente pessoas que são da Universidade de Brasília que eram da Faculdade de Saúde e que começaram a participar deste grande debate nacional. Então, a UnB é hoje símbolo de uma luta... nós já temos uns 25 cursos de Saúde Coletiva com diferentes denominações e com diferentes propostas curriculares... no Brasil inteiro. (GESTOR FCE 4).

É importante observar que os cursos da FCE foram planejados de uma maneira articulada com as inovações previstas nas diretrizes curriculares nacionais para os profissionais da área de saúde, conforme destacaram os gestores desse *campus*, o que significa que os estudantes passam por uma formação básica comum a todos os cursos e, ao longo do percurso formativo, tiveram acrescentadas as disciplinas relacionadas com a especificidade do curso, como evidenciado nos trechos a seguir:

[...] os cinco cursos eles têm uma base comum onde todos os alunos estão juntos no mesmo modelo. (GESTOR FCE 1).

[...] nós temos cinco cursos tendo aulas do básico comum, são turmas multidisciplinares com o mesmo professor, principalmente no primeiro semestre [...] a partir do segundo semestre já começa se diferenciar [o currículo dos cursos]. (GESTOR FCE 2).

O modelo curricular adotado, segundo os gestores, não funciona da mesma maneira que um BGA. Na visão dos professores que participaram da construção do projeto dos cursos da FCE, implantar um BGA não seria positivo em função da necessidade de profissionalização na área de saúde; interessava, pois, a formação de um profissional, um enfermeiro, médico, fisioterapeuta etc., e não uma graduação generalista. Um dos gestores definiu o projeto dos BGA como uma proposta que vinha do MEC e da reitoria da UnB dentro do contexto do debate nacional sobre a Universidade Nova. Os gestores da FCE também pareciam desconhecer as Atas acordadas com o MEC para a expansão em 2007 e se posicionaram contra os BGA na área de saúde:

Essa discussão foi levada para a FS e nós entendemos na época que na saúde não tem como se fazer os BI, porque na área da saúde exige-se profissionalização. [...] Então, na discussão que nós tivemos internamente, lá nos colegiados da FS, nós nos posicionamos da seguinte forma: não há como a área da saúde assumir bacharelados interdisciplinares... a proposta inicial que tinha vindo do MEC e da reitoria, da administração superior da universidade, era a implantação da chamada Universidade Nova, que era um movimento nacional para se criar os BI. (GESTOR FCE 1).

No entanto, se na FCE os BI não eram interessantes, na FGA a ideia era outra. Os gestores afirmaram que a Faculdade de Tecnologia decidiu por implantar inicialmente os mesmos cursos previstos no projeto Reuni, porque não havia tempo para se discutir outra proposta; mas, ainda em 2007, esse projeto foi melhor analisado, incorrendo na modificação de parte dos cursos, em consonância com a necessidade de formação de engenheiros no Brasil. Essa proposta envolvia também a expansão de cursos no âmbito da FT, no *campus* Darcy Ribeiro. Segundo o Gestor FGA 1, “[...] certos cursos foram abandonados porque a gente viu que o momento econômico não era favorável e se construiu cursos que tivessem mais sintonia com as necessidades do que se estava vendo para o Brasil. E aí, no final do ano de 2007 estava definido.”

Esse foi o único *campus* a defender com convicção a ideia de criação de um Bacharelado em Ciência e Tecnologia, semelhante ao que estava proposto no primeiro Plano Reuni enviado ao MEC. O projeto pedagógico foi construído tendo em vista o modelo curricular dos BGA, sendo o curso constituído por uma base curricular comum de três anos e uma especialização nos dois anos seguintes – o aluno poderia optar por concluir o curso como bacharel ou continuar os estudos de graduação em quaisquer das especializações disponibilizadas.

Os gestores desse *campus* relataram que o projeto pedagógico vigente na FGA não foi modificado mediante a impossibilidade de implantação dos BGA. A diferença está na



possibilidade de diplomação intermediária, antes era possível a diplomação após conclusão do tronco comum, em torno de três anos de curso, o que possibilitaria ao aluno ingressar no mercado de trabalho com uma formação mais generalista. Mediante a decisão da universidade de eliminar todos os BGA, não haveria mais essa alternativa; assim, o aluno deveria concluir todo o curso para se formar engenheiro, seguindo os parâmetros do curso tradicional, não obstante possuir um projeto pedagógico diferenciado. Revelaram os gestores:

[...] os projetos pedagógicos do Gama têm características muito boas, que eu não vi em outros cursos de Engenharia pelo Brasil... os três primeiros semestres o aluno escolhe uma Engenharia, mas nos três primeiros anos praticamente ele faz as mesmas disciplinas, para formar em Engenharia como um todo. [...] os projetos políticos pedagógicos dos cursos, especificamente do Gama, estão preparados para se um dia o MEC permitir ter um diploma de três anos em Engenharia, nós temos a capacidade de fazer isso com nosso projeto político pedagógico. (GESTOR FGA 2).

[...] o curso aqui [FGA] foi pensado com um tronco comum de três anos mais dois, num estilo baseado no protocolo de Bolonha, como funcionam as universidades europeias [...]. Teríamos a possibilidade de formar um aluno em três anos, esse aluno receberia um diploma e poderia continuar no curso para ter a formação de Engenheiro. O nosso projeto político pedagógico continua assim. (GESTOR FGA 1).

[...] a ideia era que o aluno fizesse três anos do Bacharelado em Grandes Áreas... seria uma estrutura de um ciclo básico de Engenharia, mas um pouquinho mudado. Na Engenharia, no fundo você sabe que metade dos engenheiros que se formam acaba não atuando na Engenharia. Então, às vezes, é melhor formá-lo para que, no terceiro ano, já tenha aquilo que precisa... tentar concursos, ele vai ser funcionário público de alto nível, vai ser um comerciante de alto nível industrial... E você economiza um pouco do recurso público e forma realmente quem tem a vocação e a vontade. (GESTOR FGA 3).

Os gestores argumentaram que essa proposta seria muito interessante para a FGA, pois a perspectiva era de aumento no índice de conclusão do curso em aproximadamente 30%. Segundo o Gestor FGA 2, apenas 10% dos estudantes de Engenharia da UnB se formam no prazo previsto e um pouco mais, fora do fluxo. Além disso, a evasão nesses cursos geralmente é muito alta<sup>80</sup>.

A formação intermediária beneficiaria os estudantes, a universidade e o mercado de trabalho: os estudantes porque após um dispêndio de esforço de três anos poderiam ingressar no mercado de trabalho; a universidade porque atenderia mais estudantes e usaria melhor o

---

<sup>80</sup> O Anuário Estatístico da UnB (2011) traz números relevantes sobre a universidade. Em 2010, o percentual de formados nos cursos de Engenharia de Redes de Comunicação, Engenharia Elétrica, Engenharia Mecatrônica e Engenharia Mecânica era de 41%, 60%, 36% e 65%, respectivamente. O Anuário não contém informações de egressos da FGA, uma vez que os cursos começaram em 2008.

recurso investido; e o mercado de trabalho pelo fato de suprir parte da demanda por engenheiros.

Confirmando esses argumentos, os gestores descreveram a realização de pesquisas sobre a empregabilidade de um engenheiro com formação generalista nas grandes empresas. Segundo esses gestores, as empresas manifestaram interesse na proposta, uma vez que supriria a necessidade do trabalho e a especialização seria realizada na própria empresa, oportunizando a formação de um profissional voltado às necessidades específicas do setor de atuação. Outros argumentos utilizados pelos gestores são os das dificuldades vivenciadas por causa da especialização precoce e o fato de um percentual considerável de egressos não atuar na área de formação, como especificado nas seguintes falas:

Nós fizemos contato com várias montadoras que hoje estão em expansão e eles olharam e falaram para mim “seria ótimo porque isso significa que ao invés de contratar X engenheiros, que não existem no mercado, eu contrato X tecnólogos de vocês e, com uma formação complementar, eu tenho o mesmo profissional, valorizado e que vai responder a minha demanda interna de serviços”. (GESTOR FGA 1).

Para a nossa surpresa... íamos na FIAT, por exemplo, e o mais incrível é que em geral eles gostavam da ideia dos três anos. E a maioria dos alunos era favorável [...]. Pois é, queríamos fazer a entrada única, primeiro que daria maior oportunidade, maior chance ao aluno. O aluno geralmente entra muito imaturo, muitas vezes o aluno sabe o que é ser um médico, ser um professor, mas ele não tem ideia do que vem a ser um engenheiro eletrônico, de software, automotivo [...] (GESTOR FGA 3).

[...] as novas engenharias no Brasil foram atender um mercado e atender uma concepção de curso de engenharia que não é uma concepção inventada no Brasil, é uma concepção que existe no mundo todo. Ora, quando as universidades, inclusive a Universidade de Brasília, foram montar os novos cursos de Engenharia, os professores que montaram esses cursos foram consultar o mercado. Quem é o mercado? São os futuros empregadores dos engenheiros. Então foram consultar, por exemplo, fábricas de automóveis, montadoras, ministérios, agências de energia. Foram consultar os principais empregadores, tentando perceber quais eram as necessidades deles. (GESTOR FGA 2).

Avançando nessa linha de raciocínio, King (2011)<sup>81</sup> defende a formação do engenheiro nos EUA, em escopo mais amplo na graduação, contemplando recursos para que os egressos desenvolvam flexibilidade e movimento para trabalhar com outras áreas e de forma eficaz com profissionais de outras formações – o mestrado deveria se tornar o diploma profissional e credenciado. Argumenta esse autor que

---

<sup>81</sup> Este texto foi publicado originalmente em junho de 2006 (Research & Occasional Paper Series: CSHE. 8.06).

Já não é mais realista esperar ser capaz de construir uma base suficiente de matemática e ciência, oferecer educação geral mínima e criar um engenheiro dentro dos limites de um bacharelado de quatro anos, mas é isso que ainda fazemos ostensivamente. Deveríamos, em vez disso, estabelecer o mestrado como o diploma profissional reconhecido e credenciado, criando um caminho de educação que resulte nessa formação para que o mestre esteja preparado para a prática profissional. (p.45).

A partir dessa concepção, para as várias especialidades de engenharia, haveria um conjunto de cursos similares na graduação, desejáveis para a entrada no nível de pós-graduação profissional. Em outras palavras, o autor defende o fortalecimento de uma formação básica e interdisciplinar na graduação para os engenheiros e a profissionalização ainda mais tarde do que está sendo pensada no BGA, no nível da pós-graduação. Esse modelo estaria mais voltado às características do mercado de trabalho globalizado.

Na UnB, mesmo diante do posicionamento favorável dos professores da FGA, questões relacionadas a aspectos político-institucionais sobressaíram na decisão de implantação de cursos com proposta diferenciada de formação. A gestão anterior preconizava a implantação dos BGA, mas a administração vigente em 2008 não era favorável a esse modelo curricular, bem como o movimento estudantil e parte da comunidade acadêmica arguíam contra a proposta – por exemplo, a Associação dos Docentes da UnB (ADUnB) e o Diretório Central dos Estudantes (DCE). Como agravante, a ideia da implantação dos BGA ficou associada a ações de improbidade administrativa, imputadas à reitoria da UnB na época. Segundo o Gestor FGA 1:

[...] Só não implementamos [o BGA] por questões políticas na época, estava muito agitado e era difícil... as pessoas tinham um estigma do BGA, do Bacharelado em Grandes Áreas. É... quando você falava isso parecia que você estava invocando o diabo! É bem isso! Então, para não se tornar muito difícil essa questão nós optamos por não implementar, tirá-lo da discussão, mas não significa que nós esquecemos dele e nem que não fizemos. (GESTOR FGA 1).

A opção foi por manter o modelo pedagógico sem a diplomação intermediária. E assim foi feito, de modo que os cursos ofertados no Gama têm uma característica diferente de todos os outros, inclusive dos da UnB sede, pois na FGA o aluno ingressa em um curso comum, de Engenharias, e somente a certa altura do curso opta pela especialização em uma das cinco opções oferecidas. A discussão seria retomada em outro momento; após três anos de curso, em 2012, os gestores mencionaram a retomada da discussão com a reitoria a respeito da diplomação, como indica, por exemplo, a seguinte fala do Gestor FGA 1:

[...] essa história do Bacharelado de Ciências e Tecnologia, nós estamos retornando discussões para implementar... basicamente, não precisamos fazer nenhum esforço hoje porque a estrutura que foi implementada foi para isso, só precisamos oficializar. Nós estamos com um grupo de trabalho fazendo um dossiê para submeter brevemente à CEG, solicitando a possibilidade de dar um diploma aos três anos para os alunos.

Esse gestor argumentou que a universidade é plural e constituída de várias áreas, portanto, deveria ter alguma flexibilidade no sentido de compreender que as necessidades são diversas. Se os BGA não são interessantes para o campo da saúde ou das ciências humanas, para a área de tecnologia a implantação de cursos nesse modelo curricular seria uma possibilidade interessante em todos os aspectos, afirmou o gestor. Na opinião dele, a decisão de não implantar em outras áreas não deveria implicar a não implantação do BGA nos cursos de Engenharias. Em linha de pensamento conexa, Camargo e Lazarte (2012, p. 213) afirmam: o que se quer destacar “é a dificuldade de mudar uma cultura, mesmo que a efetividade das mudanças seja amplamente validada por sua aplicação em outras universidades, ou em outros países”, como também ressaltado por Martins (1999, 2006) e Davidovich (2010).

Partilhando desse entendimento, o professor Luiz Bevilacqua (2012), um dos criadores do projeto da Universidade Federal do ABC, argumenta que a universidade deve ter perfis que atendam a sua vocação regional, de modo que a “cultura centralizadora e unificadora não serve à universidade, é diametralmente oposta à sua vocação, e pode ser usada como instrumento de entrave ao progresso científico e tecnológico” (p. 48). E a liberdade que resulta na definição da identidade da universidade ou do instituto tecnológico não significa relaxamento de qualidade nem ausência de avaliação, constata esse professor.

Novamente, a universidade vivenciou impasses na definição dos cursos, oscilando entre perspectivas mais conservadoras e outras com maior carga de inovação. Embora não tenham sido aprovados os BGA, mesmo nas unidades mais interessadas, resultou desse processo a implantação de cursos com aspectos inovadores nos novos *campi*: cursos interdisciplinares na FUP; cursos com nova arquitetura curricular na FCE; e cursos com entrada única na FGA. Cabe à universidade avaliar os resultados e realizar os ajustes necessários, bem como avançar na criação de inovações, visando ao melhor desempenho da instituição.

Como afirmou Martins (2006), o processo de diversificação da educação superior tem sido experimentado internacionalmente; possui relação com a intensificação da divisão e especialização do trabalho, que tem marcado as sociedades modernas; e mantém conexão com a emergência de multiplicidade de expectativas de formação acadêmico-profissional das

novas gerações, “assim como com a disposição dos administradores acadêmicos, sejam públicos ou privados, de conectar essa diversidade de expectativas profissionais com nichos mais específicos do mercado de trabalho” (MARTINS, 2006, p. 1004).

#### 4.2.7 *As várias nuances de um mesmo processo: a implantação na perspectiva dos gestores*

Buscando compreender a dinâmica de implantação dos novos *campi*, questionamos os gestores sobre a forma como ocorreu esse processo. A percepção a respeito desse tema é diferente em cada um dos três *campi*, aproximando-se mais entre os *campi* de Ceilândia e Gama; já o *campus* de Planaltina, por ter sido inaugurado dois anos antes e pela conjuntura em que foi implantado, seguiu caminho diverso em relação aos outros dois.

Um aspecto comum na fala dos gestores é o fato de o processo de implantação ter sido gradativo e dinâmico, marcado por diferentes momentos políticos e dois grandes projetos: o Programa de Expansão da UnB e o Plano Reuni. A UnB funcionava com um único *campus* e todas as estruturas eram pensadas para trabalhar com essa realidade; assim, a criação de novos *campi* trouxe a necessidade de repensar, construir e reconstruir processos, desde grandes compras até pequenas ações, como a modificação do lugar de uma tomada:

[...] a universidade estava organizada somente para ser Darcy Ribeiro. A abertura dos *campi* provocou uma mudança nos processos da universidade que no começo foi extremamente difícil. Só para você ter uma ideia, [para obter] água mineral, o almoxarifado não podia sair do *campus* Darcy Ribeiro e nós não podíamos pegar nosso carro ir lá e trazer porque o carro, pelas regras, antes de se ter outros *campi*, eles não podiam fazer entregas fora daquela área. Então, os processos tiveram que ser construídos [...]. Até hoje. Isso foi mudando com a demanda dos *campi*, não estava pronto, não estava planejado, não estava pensado. (GESTOR FCE 1).

Concordando com essas percepções, os gestores de Planaltina descreveram um processo de implantação gradativo, com várias incertezas, maturado com o tempo e a experiência. Vários são os desafios, provenientes do fato de ser um *campus* pioneiro em todos os sentidos, por todos os cursos serem interdisciplinares e carregados de inovação e por atender a um público diverso.

O Gestor FUP 1 falou da incerteza inicial com relação ao rumo que deveria seguir o projeto, lembrando que foram contratados dez professores para iniciar os dois primeiros cursos, Gestão do Agronegócio e Licenciatura em Ciências Naturais. Havia diretrizes da

universidade, mas tais professores tiveram de pensar pontos-chave, como, por exemplo, o projeto dos cursos:

A concepção do *campus*, do que ele precisa, do que ele requer, foi sendo construída pelos professores do *campus* com o passar do tempo, com o crescimento do *campus*. Então, fomos dando a cara que se entendia importante, claro que sempre com a perspectiva desta orientação, mas, é... também na perspectiva de inclusão.

[...]

passamos por três reitores nesse tempo... quatro considerando o professor Lauro que inaugurou o primeiro prédio. Mas quando foi feito os primeiros concursos, foi na gestão do Timothy, período relativamente curto para nós aqui... teve limitações aí, de entender o que se queria para o *campus* ou se sabia-se o que se queria. (GESTOR FUP 1).

Esse gestor afirma que houve apoio de todos os reitores da UnB durante o processo de implantação: “diria que tivemos apoio em todos esses momentos, dificuldades também em todos eles, mas, de fato, acho que a administração sempre encampou a realização desse projeto”. O projeto foi se construindo aos poucos e envolvendo a participação de todo o grupo de professores.

Um passo importante foi a eleição para Diretor, provocada pelos professores da FUP em 2008. A partir de então, foi possível definir políticas próprias para o *campus*, discutir problemas e estabelecer soluções. A FUP criou diferentes órgãos colegiados: Conselho da FUP, Colegiado de cursos de graduação da FUP, Fóruns dos cursos da FUP e Fóruns de áreas da FUP. E optou-se por um modelo de estrutura organizacional sem departamentos, no qual cada professor atuava em uma das quatro áreas definidas: Educação e Linguagens, Ciências sociais aplicadas e Tecnologia, Ciências exatas e Ciências da Vida e da Terra.

Segundo os gestores, essa configuração permitiu a construção de espaços de diálogo e foi importante para pensar as ações do *campus*, especialmente por causa da característica interdisciplinar dos cursos ofertados. Todos os gestores entrevistados na FUP fizeram menção a esse aspecto, pois foi e ainda é um desafio para gestores e professores, uma vez que a existência de cursos interdisciplinares obriga professores de diferentes formações a conviver e pensar juntos, tendo de tomar várias decisões em virtude de os processos estarem em construção e de os cursos não estarem estabelecidos perante a sociedade, como apontou o Gestor FUP 4:

Planaltina tem uma característica peculiar. Todos os cursos desse *campus* são cursos novos. Acho que novos na abordagem do ensino, novos em áreas de conhecimento... Então, acho que temos grandes dificuldades ainda no processo de implantação. O curso de Ciências Naturais, a licenciatura em Educação no Campo, a Gestão do Agronegócio, a Gestão Ambiental, são todos cursos novos perante a sociedade. (GESTOR FUP 4).

Por outro lado, os gestores da FUP consideram a interdisciplinaridade não somente como um desafio, mas como um aspecto rico e positivo do *campus* de Planaltina, por ser uma oportunidade de pensar, de desenvolver ideias novas, de construir coletivamente algo novo e, até mesmo, de repensar a universidade pública e o seu papel na sociedade; sentem mais autonomia e espaço para fazer isso. As falas recortadas a seguir revelam esse aspecto:

[...] no caso de Planaltina [FUP], teria uma... certa autonomia [...] o *campus* do Gama tem uma ligação bastante próxima com a Faculdade de Tecnologia e os cursos da Ceilândia [FCE] têm uma proximidade muito grande com a Faculdade de Ciências da Saúde. No nosso caso, a nossa articulação... mais interdisciplinar. (GESTOR FUP 4).

[...] essa interdisciplinaridade também tem um aspecto bem positivo porque é [um aspecto] rico e nos desafia a pensar. E aí exercitar a questão da interdisciplinaridade tão falada há décadas é desafio para universidade do século XXI. [...] temos que viver aquilo na prática, “na vera” e conseguir traduzir isso numa prática pedagógica produtiva para os estudantes, para que eles se formem como sujeitos interdisciplinares e superem a crise do... “ah, mas eu não sou nem um bom Biólogo, nem um bom Geólogo, nem um bom Antropólogo, o que sou? (GESTOR FUP 2).

O Gestor FUP 1 relatou, outrossim, processos de gestão menos focados na diretoria, envolvendo a participação dos colegiados de professores, cuja arquitetura também é facilitada pelo aspecto interdisciplinar do *campus*:

[...] a opção que foi feita [com relação à gestão da FUP] foi a opção pelo movimento de todo mundo na discussão pelo *campus*. Uma descentralização da direção, a direção como o fio que conduz e que cria os espaços para as pessoas participarem. Então, tem muitas coordenações aqui, muitas condições, as pessoas se envolvem e são orientadas dessa forma. (GESTOR FUP 1).

A facilidade de convivência entre os professores e entre professores e alunos também é positiva no processo de implantação do *campus* porque ele é pequeno e dispõe de poucos espaços. Essa configuração permite maior entrosamento e proximidade entre professores e alunos, cujas relações se tornam horizontais:

[...] almoçamos numa mesa única. Não que mandamos fazer assim, mas é assim. Os professores vão juntando as mesas e o pessoal almoça junto, almoça conversando. Eu acho que isso é um dos nossos trunfos, é a riqueza desse *campus*, a diversidade de áreas de conhecimentos que são muitas e a capacidade que estão tendo as pessoas de discordarem. (GESTOR FUP 1).

Estão todos ombro a ombro ali. Como é todo mundo de uma mesma geração e uma geração mais nova, tem esse impulso para inovação, tem um ambiente favorável

para inovação porque estamos longe dos centros de poder, você tem mais espaço para criar, tem uma liberdade maior. (GESTOR FUP 2).

Nós percebemos que está havendo interações entre professores devido a essa proximidade. Uma boa parte dos professores é formada por jovens doutores. (GESTOR FUP 3).

Também contribui para aproximar professores e alunos na FUP o fato de os professores, em sua maioria, estarem em início de carreira, dispostos a propor grupos de pesquisa, trabalhos de extensão, participar de congressos e seminários dentro e fora do País, oportunizando o envolvimento dos alunos nessas atividades. Os gestores destacaram, por exemplo, que muitos alunos com bolsa permanência participam dessas atividades, que colaboram para a continuidade dos seus estudos no *campus* e para a sua formação. E isso tem sido um diferenciador da FUP, tem impulsionado a constituição de diversos grupos de extensão e pesquisa, além de trabalhos científicos envolvendo a participação de alunos do *campus*.

A despeito de algumas semelhanças no processo de implantação, na FCE e na FGA os gestores destacaram como grande diferenciador a parceria mais estreita entre o *campus* Darcy Ribeiro e esses novos *campi*. Diferentemente do que ocorreu em Planaltina, um grupo de professores da Faculdade de Ciências da Saúde trabalhou no projeto e quatro deles foram removidos para a FCE a fim de trabalhar na implantação, facilitando o entendimento sobre a estrutura da universidade e a interlocução com diversas áreas na UnB sede: acadêmica, administrativa e financeira. Na FGA, ocorreu da mesma forma: três professores da Faculdade de Tecnologia participaram da implantação do *campus* e ainda atuam na FGA.

Segundo parte dos entrevistados, assim como em Planaltina, a construção dos *campi* da Ceilândia e do Gama foi acontecendo gradativamente, etapa por etapa, e ainda está ocorrendo. Uma diferença é que desde o início da implantação dessas duas unidades havia mais certeza a respeito do objeto a ser implantado, muito embora fosse apenas uma proposta, e partiu-se de estruturas já consolidadas, entendimento expresso nos trechos a seguir:

[...] nós assumimos as coordenações dos cursos, nos dividimos como coordenadores de cursos para construir o projeto político pedagógico à medida que os professores iam chegando. Aí os professores foram chegando, fizemos os concursos [...], íamos alocando nos cursos e ao mesmo tempo discutindo coletivamente os projetos políticos pedagógicos. Tudo foi uma construção em processo, até o próprio prédio. Tanto que ainda está em processo. [...] Como já éramos do quadro da universidade, tínhamos acesso em todas as instâncias como *campus* e isso facilitou muito a interlocução [com a UnB sede]. (GESTOR FCE 1).

O *campus* do Gama na verdade, ele nasce, essa estrutura, a delimitação de onde seria, ele nasce em 2007... 2006... 2007, acho que é 2007, com a questão do terreno,



onde é que seria, o terreno... aí nasce o projeto. Então, 2007 efetivamente a universidade tinha umas ideias de fazer umas parcerias na área tecnológica, aí depois descobrimos que... tinha que fazer mesmo uma Faculdade de Engenharia. (GESTOR FGA 1).

A FCE e a FGA nasceram com uma relação muito estreita com a Faculdade de Ciências da Saúde (FS) e a Faculdade de Tecnologia (FT) no *campus* Darcy Ribeiro, que envolveu docentes experientes sobre o funcionamento e a gestão da UnB. Ao passo que o processo de criação e implantação da FUP, a despeito de ter diretrizes da universidade, não esteve vinculado a nenhuma estrutura acadêmica desta, e sim diretamente ao Decanato de Graduação – e todos que o compunham eram professores recém empossados na UnB.

Aos professores da FUP coube a tarefa de pensar, implantar e gerir um novo *campus*, com a dificuldade maior de que não existia uma estrutura similar na universidade e até mesmo os cursos eram inéditos. Por esses motivos, vários gestores, exceto os da FUP, consideraram que a experiência vivenciada com a criação da Faculdade UnB Planaltina foi fundamental para auxiliar a pensar o modelo de implantação dos outros dois *campi*, de forma mais articulada com os departamentos responsáveis pelas áreas de conhecimento afim no Darcy Ribeiro:

A experiência da FUP interfere nesse processo, interfere totalmente. Inclusive tem outra deliberação do Consuni muito interessante... de que teriam professores do Darcy Ribeiro participando dos colegiados dos novos *campi*. Justamente porque Planaltina foi um *campus* em que eles [os professores novos] ficaram praticamente sozinhos implantando, sem nenhum professor aqui do Darcy Ribeiro. (GESTOR SEDE 2).

[...] acho que a experiência de Planaltina serviu para não se refazer os erros que foram cometidos em Planaltina. Primeiro, [porque em] Planaltina deixou-se as pessoas um pouco mais à parte. As pessoas tiveram muitas dificuldades. A gestão da universidade deixou à parte... E no caso de Ceilândia e Gama houve mais cuidado nesse sentido, por exemplo, é muito difícil você contratar um professor hoje e dizer que ele vai ser gestor de um *campus* se ele não conhece a estrutura da universidade. (GESTOR FCE 1).

A universidade fez um grande erro que fez com que o *campus* de Planaltina levasse algum tempo para se estabilizar. Eles foram, diria que no começo, meio abandonados. Colocaram [UnB] professores no *campus*, mas não tinha ninguém para trabalhar estratégia, o planejamento é... se você coloca um grupo muito jovem, o grupo jovem não tem uma visão de como funciona a sua própria universidade e acaba emperrando... acho que os dois *campi*, Gama e Ceilândia, avançaram mais rápido que Planaltina inicialmente, logicamente agora não tem problema, mas o começo deles foi muito... muito... penoso, o crescimento inicial deles, exatamente porque não tinha pai e nem mãe. (GESTOR FGA 1).

[...] a minha impressão é que naquela época se via o *campus* de Planaltina como o projeto que não vai dar certo. Acho que tinha essa visão inclusive talvez isso tenha, estou especulando, talvez isso tenha é... facilitado a decisão de que outros *campi*

seriam é... apoiados ou coordenados a partir de unidades já existentes. (GESTOR FUP 1).

Cabe mencionar que, como evidenciado em falas anteriores, os gestores da FUP reconheceram as dificuldades vivenciadas no processo de criação da FUP, mas avaliaram (a maior parte) que houve apoio da administração superior da universidade e, embora seja reconhecido o desafio de construir um *campus* novo e interdisciplinar, os gestores entendem que a construção da FUP tem ocorrido em parceria com a comunidade acadêmica de Planaltina, o que tem permitido enfrentar os desafios encontrados no caminho.

Tratando a expansão da Universidade de Brasília como um todo, os gestores perceberam o processo de construção de cada *campus* de forma distinta, apesar de reconhecerem semelhanças; ou seja, cada *campus* vivenciou uma experiência particular, com alguns pontos em comum, mas de forma diferenciada em cada um deles, não havendo forte articulação entre os *campi* no desenvolvimento dos acontecimentos. Observou-se, entretanto, trocas de experiências entre diretores e coordenadores e parcerias em atividades isoladas, geralmente atividades de pós-graduação, pesquisa ou extensão. Essas parcerias tendem a aumentar com a consolidação das etapas de implantação e criação dos cursos de pós-graduação, como sugeriu parte dos gestores entrevistados:

Temos algumas coisas [parcerias], mas são parcerias pontuais entre colegas aqui é... que têm alguma ligação um pouco mais próxima com a Faculdade do Gama, um pouco mais vinculada à parte de engenharias. (GESTOR FUP 4).

Sempre conversamos, os diretores, mas as realidades são distintas. (GESTOR FCE 1).

Mas, assim, não me lembro de... de... de termos dito: “Ah! vamos fazer como Planaltina fez, ou não vamos fazer.” Não, temos feito com base nas nossas discussões, nas nossas dificuldades, nos nossos acertos... (GESTOR FCE 5).

Acho que tem um processo interno [de implantação] que vem junto com uma fase inicial que é de gerar infraestrutura. Então, acho que é um momento mais endógeno. Depois, acho que passa por uma segunda fase que é das articulações, inter [*campi* e sociedade]. É preciso primeiro estar instalado para você pensar depois nas interseções possíveis. (GESTOR FUP 5).

Eu tenho mais contato com o Gama, que é com quem fazemos algumas parcerias, tanto na extensão ou nos editais porque é um pessoal mais próximo, eles trabalham com Biotecnologia. (GESTOR FCE 3).

Efetivamente, as parcerias têm aumentado com o desenvolvimento dos *campi* e a abertura de cursos de pós-graduação. Como exposto, na percepção dos gestores, a implantação dos *campi* tem ocorrido de forma gradativa e determinada pela experiência

vivenciada em cada novo *campus*, o que Ball, Bowe e Gold (1992) chamaram de “contexto da prática”. Um aspecto relevante na fala dos gestores é o da diferenciação reconhecida por eles entre a implantação da FUP e a dos outros dois *campi*. Conforme destacado, parece ter havido maior articulação entre FCE e FGA com as faculdades correspondentes na sede, o que teria facilitado o processo. Nesse sentido, a experiência da FUP foi relevante para a construção dos dois *campi* mais novos. Ainda assim, observa-se que houve pouca articulação entre os *campi* e entre estes e a sede no processo de implantação; supõe-se que, caso tivesse ocorrido mais interação, algumas dificuldades, incoerências e alguns equívocos poderiam ter sido evitados, a exemplo da escolha nos novos *campi* de cursos semelhantes aos já ofertados na FUP e na UnB sede.

Veremos a seguir que as dificuldades são diferentes entre os três *campi*. Enquanto Planaltina enfrenta problemas mais relacionados às questões acadêmicas, na FCE e na FGA a finalização da infraestrutura básica para oferta dos cursos tem sido o grande percalço. Trataremos a respeito dessa temática no que se refere às dificuldades e aos desafios vivenciados durante a implantação dos novos *campi* da UnB, detalhados por *campus*.

### **4.3 Dificuldades vivenciadas na implantação dos novos *campi***

Nesta seção, trataremos primeiramente de questões relevantes investigadas durante a minha pesquisa de mestrado (MELO, 2009) e retomadas aqui: a baixa demanda e o não preenchimento de vagas em parte dos cursos; a existência de medidas para apoiar o estudante de menor renda e/ou com dificuldades acadêmicas a acessar e permanecer no *campus*. Em seguida, abordaremos a percepção dos gestores sobre as principais dificuldades e desafios na implantação dos novos *campi*.

### **4.4 Oferta, demanda e preenchimento de vagas na UnB**

A UnB tem sido historicamente uma universidade concorrida, em virtude de ser gratuita e pela qualidade dos cursos ofertados. A média de concorrência é de 9 candidatos por vaga, variando muito entre as opções de cursos. Assim, entre os mais concorridos estão Medicina, Engenharia Civil, Direito, Relações Internacionais e Odontologia, enquanto entre

os cursos menos concorridos encontramos grande parte das licenciaturas, como Letras e Matemática, e os cursos de Artes Plásticas, Artes Cênicas e Música. Cursos interdisciplinares, criados recentemente na UnB, tais como Gestão do Agronegócio, Saúde Coletiva, Gestão de Políticas Públicas, também têm apresentado baixa demanda.

Os processos seletivos realizados na Universidade de Brasília ocorrem duas vezes por ano. Até 2012, no primeiro vestibular, metade das vagas era destinada para preenchimento por meio do Programa de Avaliação Seriada. Além disso, a UnB disponibilizava 20% das vagas em cada curso para candidatos negros, por meio do sistema de cotas. No segundo vestibular do ano, não havia a reserva de vagas para o PAS, de modo que o número de vagas seria o dobro em relação ao primeiro vestibular. Parte dessas regras foi modificada no primeiro vestibular de 2013, em virtude da aprovação da Lei n. 12.711/2012, de 29 de agosto de 2012 – a Lei de Cotas – como detalhado anteriormente.

Outra novidade importante foi a adoção do Sistema de Seleção Unificada (SISU) como uma das formas de ingresso na UnB na primeira entrada do ano<sup>82</sup>. É importante destacar que todos os dados de entrada entre 2009 e 2012 utilizados nesta tese são resultantes das regras que vigiam até o segundo semestre de 2012<sup>83</sup>.

Considerando tais regras, o segundo vestibular do ano tendia a ser menos disputado, em virtude de haver o dobro das vagas e demanda pouco aumentada. Esses dois aspectos refletiam sobre o percentual de vagas ociosas como um todo, que conseqüentemente tendia a ser maior na segunda entrada do ano. Em alguns cursos, a disputa foi muito baixa e os candidatos inscritos não conseguiram cumprir os critérios de seleção exigidos; nesses casos, geralmente os alunos de escola pública foram os que menos atenderam esses critérios, pois, como apontado nas pesquisas sobre o tema, são os que mais sofrem as desigualdades sociais e econômicas vivenciadas em nosso contexto social, a exemplo do que discutem os trabalhos de Catani e Oliveira (2006), Martins (1998, 2006), Moehlecke (2004), Osório (2009), Pinho (2001), Sampaio, Limongi e Torres (2000), Velloso e Cardoso (2011).

---

<sup>82</sup> Em 11 de abril de 2013, o Conselho de Ensino, Pesquisa e Extensão da UnB (CEPE) decidiu utilizar o Sistema de Seleção Unificada (SISU) como uma das formas de ingresso para a Universidade de Brasília. Dessa forma, a admissão para o primeiro semestre letivo passa a ser feita por meio do SISU e pelo Programa de Avaliação Seriada (PAS), que dividem em números iguais as vagas ofertadas. O vestibular tradicional permanece como instrumento de seleção para o acesso à graduação no meio do ano. A decisão foi aprovada por 32 dos 40 conselheiros presentes no CEPE, segundo informações publicadas pela UnB Agência em 12 de abril de 2013 (FUB, 2013).

<sup>83</sup> Delimitamos a análise para o período entre 2009 e 2012, correspondente à implantação dos novos *campi*.

A sobra de vagas tem ocorrido, especialmente, em cursos de baixo prestígio social e com baixa demanda, o que afeta sobremaneira os novos *campi*. Essa realidade é um contrassenso, pois, apesar do aumento da oferta de vagas nas universidades públicas, estudantes de menor nível social são excluídos no processo seletivo. Emerge aqui a conhecida discussão sobre excelência e democracia (CATANI, 2006), sobre outras formas de selecionar alunos para a universidade e, especialmente, sobre formação na escola básica. Como é possível a universidade pública abrir vagas e elas não serem preenchidas? Qual o melhor caminho para selecionar candidatos valorizando o mérito acadêmico, mas considerando os aspectos sociais? Outra questão intrigante é a da relação entre cursos de baixa demanda e a procura por estudantes oriundos de escola pública; esses candidatos buscam cursos mais concorridos na UnB sede? Cursos de alta demanda, quando ofertados na FCE e na FGA, atraem estudantes originários de escola pública?

Buscando desvendar essas e outras questões, investigamos os dados de oferta, de demanda e de vagas ociosas na UnB em anos recentes, que revelaram um aumento na ociosidade entre 2009 e 2012, bastante significativo nesse último ano. A expansão das vagas na universidade, advinda da implantação do Reuni, é relevante para explicar esta sobra, uma vez que a UnB aumentou a oferta mas nem sempre a demanda acompanhou esse aumento; porém, alterações no processo seletivo parecem ter tido um impacto maior no aumento do número de vagas sem preenchimento, especialmente em 2012. Há que se considerar aqui a seletividade social realizada pelo vestibular, perpetuando desigualdades sociais, tema discutido por Cunha (1980), Lelis (1985), Oliveira *et al.* (2008), Ribeiro (1986) e Viana (1988).

A administração superior da universidade, por meio do Decanato de Ensino de Graduação, promoveu sucessivas modificações no vestibular desde o início do processo de expansão, a fim de selecionar os candidatos qualificados para a educação superior. No primeiro ano de criação da FUP, o problema do preenchimento das vagas já era evidente no novo *campus*<sup>84</sup>. A fim de solucioná-lo, a UnB tomou algumas medidas: lançou um vestibular

---

<sup>84</sup> O índice de vagas não preenchidas no curso de Ciências Naturais (diurno/FUP) passou de 8% no segundo semestre de 2006 para 48% no segundo vestibular de 2007. O novo *campus* enfrentou, igualmente, problemas com a diminuição da procura pelo curso no primeiro ano de oferta. Em Gestão do Agronegócio, a situação era bem mais tranquila, houve sobra de vagas apenas no último vestibular de 2007, correspondendo a 13% das vagas ofertadas; também se observou queda na proporção de candidatos por vaga nesse curso. No primeiro semestre de 2006, a concorrência no vestibular foi de 15 candidatos por vaga; no primeiro semestre de 2007, caiu para 8 candidatos por vaga, mantendo-se o mesmo nível de demanda em 2008. No segundo semestre, ocorreu

específico para as vagas remanescentes em 2007, o que não foi bem-visto pela comunidade acadêmica; os professores da FUP prepararam um projeto de divulgação dos cursos no segundo semestre daquele mesmo ano; e houve diminuição das notas de corte em cada uma das provas objetivas do vestibular. Tais ações surtiram efeito nos vestibulares seguintes, mas, com a continuidade do processo de expansão, esse quadro sofreu alterações, agravando-se, especialmente na segunda entrada do ano.

Novas mudanças efetuadas no processo seletivo nos anos subsequentes afetaram negativamente os candidatos com menor preparo na educação básica, uma vez que as exigências em relação ao conhecimento de Língua Portuguesa aumentaram. Foram três mudanças significativas:

- 2010/2: alteração da nota de corte da redação: passando do mínimo de três pontos para o mínimo de quatro pontos, com caráter eliminatório;
- 2011/1: inclusão de questões dissertativas, cujas respostas são elaboradas e redigidas pelos próprios candidatos – para que não fosse eliminado, o candidato precisava alcançar o mínimo de 20% da nota nessas questões;
- 2012/1: aprimoramento da avaliação da habilidade dos candidatos em elaborar textos em Língua Portuguesa e acréscimo de mais questões dissertativas. O resultado dessa modificação foi o aumento na exigência dos conhecimentos relacionados à redação em Língua Portuguesa, tanto na prova de Redação quanto nas questões dissertativas.

Essas alterações impactaram sobremaneira o quantitativo de aprovados no vestibular da UnB, não se restringindo aos candidatos para os novos *campi*, embora estes tenham sido maciçamente afetados em virtude do seu perfil social, pois, como apontaram inúmeros estudos – Andrade e Dachs (2007), Baeta (1985), Braga, Peixoto e Bogutchi (2001), Dias *et al.* (2008), Lelis (1985), Moehlecke (2004), Netto (1986), Osório (2009), Ristoff (2008), Sampaio *et al.* (2000) e Valle *et al.* (2010) –, existe relação entre as características sociais e o desempenho do candidato no vestibular, o que afeta sobremaneira a aprovação de candidatos com menor *status* social, geralmente advindos do ensino médio público.

Nos primeiros vestibulares do ano na UnB, observa-se a expansão da quantidade de cursos e de vagas e, ao mesmo tempo, a diminuição na procura pela universidade entre 2008 e

---

fenômeno parecido: a demanda caiu de 6 para 4 candidatos entre 2006 e 2008, conforme discutido em Melo (2009).

2012; entretanto, permanece uma demanda considerável, em torno de 11 candidatos por vaga. Quanto aos vestibulares do segundo semestre, a concorrência já era menor do que a dos primeiros vestibulares e caiu ainda mais, diminuindo de 11 para 5 candidatos por vaga no período analisado, como mostram os dados das Tabelas 3 e 4. Essas tabelas apresentam a evolução das vagas, do número de inscritos, da demanda e do percentual das vagas ociosas entre 2008 e 2012. Comparando-as, notamos que a concorrência para a primeira entrada em cada ano, evidenciada pela demanda, isto é, pela relação candidato/vaga, apesar de ter diminuído ao longo dos últimos quatro anos, é ainda o dobro ou mais daquela registrada para a segunda entrada do ano, justamente quando sobram mais vagas.

**Tabela 3 – Evolução da oferta de vagas, da demanda e das vagas ociosas no primeiro vestibular da UnB (2009-2012)**

Vestibular	Vagas	Inscritos	Demanda	Vagas ociosas <sup>85</sup> (%)
2008/1	1.086	27.210	25,06	2,03
2009/1	1.364	23.788	17,44	0,73
2010/1	1.891	23.667	12,52	0,12
2011/1*	1.999	24.861	12,44	0,70
2012/1	2.343	25.570	10,91	18,4
2009/2012 (%)	115,75	-6,02	-	1.859,09

\*Inclusão de questões dissertativas.

Fonte: dados extraídos dos editais de seleção e boletins informativos do CESPE (2009-2012).

**Tabela 4 – Evolução da oferta de vagas, da demanda e das vagas ociosas no segundo vestibular da UnB (2009-2012)**

Vestibular	Vagas	Inscritos	Demanda	Vagas ociosas (%)
2008/2	2.104	23.827	11,32	31,00
2009/2	3.294	24.051	7,3	0,00
2010/2*	3.958	21.800	5,51	3,39
2011/2	4.016	24.987	6,22	3,39
2012/2*	4.184	21.368	5,11	26,08
2009/2012 (%)	98,86	-11,15	-	3.419,35

\* Aprimoramento da avaliação da habilidade dos candidatos em elaborar textos em Língua Portuguesa.

Fonte: dados extraídos dos editais de seleção e boletins informativos do CESPE (2009-2012).

<sup>85</sup> As vagas ociosas foram calculadas subtraindo o número de vagas ofertadas pelo de vagas preenchidas.

Isso nos levaria a concluir que a relação candidato/vaga estaria associada à seleção dos candidatos, ou seja, quando essa relação é maior, é possível selecionar candidatos melhor preparados do ponto de vista de atendimento aos critérios de seleção exigidos, pois quando a procura pelos cursos é mais intensa a tendência é de que haja candidatos com melhor preparo no ensino médio.

Considerando os dados da Tabela 4, nota-se que as vagas ociosas aumentaram mais de 3.000% no período; das 4.184 vagas ofertadas no segundo vestibular de 2012, mais de um quarto ficaram ociosas na primeira chamada. As alterações operadas no sistema seletivo, a expansão de vagas na UnB e o decréscimo no número de candidatos afetaram principalmente dois dos novos *campi* no que diz respeito ao preenchimento das vagas. Na FUP, todos os cursos passaram a ter alto índice de vagas ociosas; a FCE começou a apresentar vagas ociosas no segundo semestre de 2011, inicialmente para os cursos de Terapia Ocupacional e Saúde Coletiva. Em 2012, o fenômeno se estendeu a mais dois cursos, Enfermagem e Farmácia, restando apenas Fisioterapia com todas as vagas preenchidas no vestibular, como evidenciado nos Gráficos 1 e 2. Cabe destacar que há uma relação entre cursos de baixa demanda e vagas ociosas no vestibular, assim como com a evasão (SILVA FILHO et al., 2007).

De acordo com reportagem publicada no site da UnB em 22 de setembro de 2012, muito embora o ingresso em uma instituição federal seja o sonho de muitos estudantes, o desempenho da maioria dos candidatos à UnB é baixo, agravando-se com a introdução de questões dissertativas, cujas respostas são discursivas.

Segundo a reportagem, o Decano de Ensino de Graduação à época, José Américo Soares Garcia, explicou que muitos estudantes ingressavam na UnB sem saber escrever. “A inclusão desse modelo dificultou a entrada dos alunos porque exige que eles construam uma resposta, em vez de só assinalar a resposta”, afirmou o ex-Decano. De acordo com o entrevistado, professor Célio da Cunha, boa parte dos alunos não está preparada para o ensino superior, pois há deficiências no ensino médio de leitura e compreensão de texto e no ensino de Ciências (POMPEU; LABOISSIÈRE, 2012).

Nossa análise sugere, portanto, que as mudanças ocorridas no vestibular da UnB o tornaram ainda mais seletivo do ponto de vista socioeconômico, logo não contribuíram para a inclusão de estudantes de menor perfil social.



#### 4.4.1 *O preenchimento das vagas ociosas*

As mudanças ocorridas na seleção da UnB vieram acompanhadas por alterações nos mecanismos de preenchimento das vagas ociosas. O Regimento Geral da Universidade de Brasília estabelece que essas vagas podem ser preenchidas por meio de transferência facultativa<sup>86</sup>, mudança de curso<sup>87</sup> e por ingresso como portador de diploma de curso superior. Esses processos sofreram ajustes no intuito de aumentar o aproveitamento das vagas remanescentes dos processos seletivos e das vagas oriundas de desligamentos da UnB. Por sua vez, o ENEM passou a ser um mecanismo de seleção para esses casos, em decisão aprovada pelo CEPE em 24 de junho de 2011<sup>88</sup>. De acordo com o art. 2º da Resolução da Câmara de Graduação n. 03/2011, de 24 de novembro de 2011, que regulamenta a Resolução do CEPE n.190/2011, de 11 de novembro do mesmo ano,

Constituem vagas ociosas dos cursos de graduação da UnB em determinado período letivo as vagas remanescentes dos processos de ingresso primário realizados para esse período adicionadas àquelas geradas por desligamentos e transferências no mesmo período letivo, subtraído o número de transferências obrigatórias, reintegrações e demais ingressos primários deferidos no período letivo imediatamente anterior ao da contabilização das vagas ociosas.

A Resolução CEPE n. 230/2009 define que as vagas oferecidas para transferência facultativa são as remanescentes do vestibular e do PAS e as geradas por evasão. E o preenchimento de todas as vagas ociosas da UnB, a partir do primeiro semestre de 2012, passou a ser realizado considerando os seguintes processos, nessa ordem: 1) ENEM; 2) mudança de turno ou mudança de curso; 3) transferência facultativa; 4) diploma de curso superior.

---

<sup>86</sup> Resolução CEPE n. 230/2009.

<sup>87</sup> Resolução CEPE n. 138/2010.

<sup>88</sup> É importante enfatizar que a UnB somente aderiu ao Sistema de Seleção Unificada (SISU) a partir de abril de 2013. A UnB utilizava o ENEM para seleção de candidatos de forma isolada, apenas para o preenchimento das vagas remanescentes nos anos de 2011 e 2012. Cerca de quinhentas universidades já usam o resultado do ENEM como critério de seleção para o ingresso no ensino superior, seja complementando ou substituindo o vestibular. As universidades possuem autonomia e podem optar entre quatro possibilidades de utilização do novo exame como processo seletivo: como fase única; como primeira fase, combinado com o vestibular da instituição; como fase única para as vagas remanescentes do vestibular; e ainda como instrumento de seleção para o Sistema de Seleção Unificada (SISU), que é o sistema informatizado gerenciado pelo Ministério da Educação no qual instituições públicas de ensino superior oferecem vagas para candidatos participantes do ENEM (ANDRADE, 2012).

Desse modo, as vagas remanescentes no vestibular seriam disponibilizadas, primeiramente, para preenchimento por meio dos resultados obtidos no ENEM, e as vagas não preenchidas nessa repescagem, juntamente com aquelas oriundas das outras formas de vacância, seriam destinadas às demais formas de ingresso.

Essa trajetória de alterações não surtiu o efeito esperado na ocupação das vagas ociosas da UnB, pois, esgotadas todas as possibilidades de preenchimento, a maioria das vagas continuou ociosa<sup>89</sup>. De acordo com o Relatório de autoavaliação institucional da UnB (2012), um dos fatores que contribuem para esse cenário é o da falta de demanda em alguns cursos que ofertam vagas para ingresso por transferência facultativa e “outra causa pode ser o baixo desempenho de estudantes provenientes de faculdades cuja formação está aquém da exigida na seleção para a UnB” (p. 268). Para superar os problemas, sugerem-se, no referido documento, investimento na divulgação dos cursos novos, especialmente aqueles ofertados nos novos *campi*, e continuidade de investimentos nas políticas de preenchimento de vagas ociosas e de redução da evasão.

Vale frisar que o ENEM tem sido um instrumento eficaz no preenchimento de vagas para os novos *campi*, como relataram grande parte dos gestores entrevistados. A FUP, por exemplo, preencheu grande parte de suas vagas em 2012 por meio da repescagem realizada com as notas do ENEM.

É preciso considerar nessa discussão que a ampliação de vagas na educação superior não garante a inclusão social. Reiserberg e Watson (2010) alertam para essa realidade, explicando que a expansão do acesso à educação superior provoca a inclusão dos diversos grupos sociais, sendo necessário pensar estratégias para a manutenção e a conclusão de estudantes com fragilidades sociais, uma vez que eles trazem deficiências de formação na escola básica, além de terem dificuldades financeiras.

No Brasil, a expansão criou novas oportunidades de acesso à educação superior pública, trazendo consigo o desafio de inserir estudantes provenientes de escolas públicas, os quais, em sua maioria, trazem deficiências de formação ainda muito evidentes na educação

---

<sup>89</sup> No primeiro semestre de 2011, ofertaram-se 607 vagas para preenchimento por meio de mudança de curso, das quais apenas 63 foram ocupadas; 858 para transferência facultativa, com 139 preenchidas; e 481 para portador de diploma superior, das quais 60 foram aproveitadas. Os editais de transferência facultativa também têm apresentado grande número de vagas: os dois referentes ao ano de 2012 totalizaram 1.084 e 778 vagas.

básica brasileira, refletidos nos índices das avaliações nacionais e internacionais, como ENEM e Pisa<sup>90</sup>.

As universidades federais tendem a incorporar os melhores alunos das escolas públicas e particulares. Mediante a expansão de vagas, o grupo de ingressantes se ampliou e estudantes com menos preparo acadêmico passaram a ter reais chances de ingresso. A universidade se depara, então, com o desafio de incluir e formar esses estudantes, precisando promover mudanças na concepção de acesso, de formação e nas estratégias de permanência, tanto pedagógicas quanto voltadas aos aspectos sociais.

Lembramos que pensar em estratégias de ampliação do acesso à universidade envolve refletir sobre essas questões. É preciso considerar o contexto da educação básica brasileira e a composição dos grupos que estão fora da universidade, pois, como comprovam diversos estudos e pesquisas como os de Andrade (2012), Osório (2009), Sampaio *et al.* (2001) por exemplo, esses grupos não são majoritariamente os alunos de elite socioeconômica. Democratizar a universidade não é uma tarefa simples, visto que envolve a necessidade de pensar não somente estratégias de ingresso, mas também de permanência e de apoio pedagógico ao estudante, bem como de maior articulação com a escola básica, cujos avanços na qualidade se refletirão na educação superior. Como afirmou Ristoff (2008),

Se a palavra de ordem da década passada foi expandir, a desta década precisa ser democratizar. E isto significa criar oportunidades para que os milhares de jovens de classe baixa, pobres, filhos da classe trabalhadora e estudantes das escolas públicas tenham acesso à educação superior. Não basta mais expandir o setor privado – as vagas continuarão ociosas; não basta aumentar as vagas no setor público – elas apenas facilitarão o acesso e a transferência dos mais aquinhoados.

A democratização, para acontecer de fato, precisa de ações mais radicais – ações que afirmem os direitos dos historicamente excluídos, que assegurem o acesso e a permanência a todos os que seriamente procuram a educação superior, desprivatizando e democratizando o campus público. (p. 45).

---

<sup>90</sup> O *Programme for International Student Assessment* (Pisa) – Programa Internacional de Avaliação de Estudantes – é uma iniciativa internacional de avaliação comparada, aplicada a estudantes na faixa dos 15 anos. O objetivo do Pisa é produzir indicadores que contribuam para a discussão da qualidade da educação nos países participantes, de modo a subsidiar políticas de melhoria do ensino básico. As avaliações do Pisa acontecem a cada três anos e abrangem três áreas do conhecimento – Leitura, Matemática e Ciências –, havendo, a cada edição do programa, maior ênfase em cada uma dessas áreas. Em 2000, o foco foi em Leitura; em 2003, Matemática; e em 2006, Ciências. O Pisa 2009 iniciou um novo ciclo do programa, com o foco novamente recaindo sobre o domínio de Leitura; em 2012, novamente Matemática; e em 2015, Ciências. O Pisa também coleta informações para a elaboração de indicadores contextuais, os quais possibilitam relacionar o desempenho dos alunos a variáveis demográficas, socioeconômicas e educacionais. Essas informações são coletadas por meio da aplicação de questionários específicos para os alunos e para as escolas (<http://portal.inep.gov.br/pisa-programa-internacional-de-avaliacao-de-alunos>).

Para compreendermos melhor essa problemática, discutimos a seguir os dados de demanda e de preenchimento das vagas durante os primeiros anos de implantação: período compreendido entre 2008 e 2012.

#### 4.4.2 *Demanda e preenchimento de vagas na UnB sede e nos novos campi*

Nas próximas subseções, discutimos a evolução da demanda e das vagas ociosas nos cursos dos novos *campi* e em seus análogos na UnB sede. Interessa-nos saber se há diferenças expressivas entre sede e novos *campi* quanto a esses aspectos. As tabelas contendo todos os dados de demanda e de preenchimento de vagas nos cursos analisados estão no Apêndice D.

##### 4.4.2.1 Demanda e preenchimento de vagas: a diferença de demanda entre novos *campi* e sede

Os cursos dos novos *campi*, em sua maioria, apresentaram menor demanda nas duas seleções realizadas por ano, comparativamente à dos cursos semelhantes na UnB sede, no período compreendido entre 2009 e 2012.

Considerando os três *campi*, a maior disputa por vagas nesse intervalo de tempo ocorreu nos cursos da FCE, ao contrário do que se poderia imaginar, pensando no prestígio social dos cursos de Engenharia. Esse resultado poderia ser explicado em função da infraestrutura inacabada na FGA, que teria desestimulado parte dos possíveis candidatos ao *campus*; contudo, na FCE a situação dos prédios era ainda pior, o que implica descartar essa possibilidade. Os cursos análogos da FCE, ofertados no *Campus Darcy Ribeiro*, também apresentaram relação/candidato vaga maior do que os análogos dos outros dois *campi*. Uma outra explicação possível para a procura mais elevada nesses cursos é a carência de profissionais da área de saúde no Distrito Federal, mencionada pelos gestores da FCE. É relevante considerar ainda que o curso de Fisioterapia, o mais disputado entre os cursos dos novos *campi*, é ofertado somente na FCE.

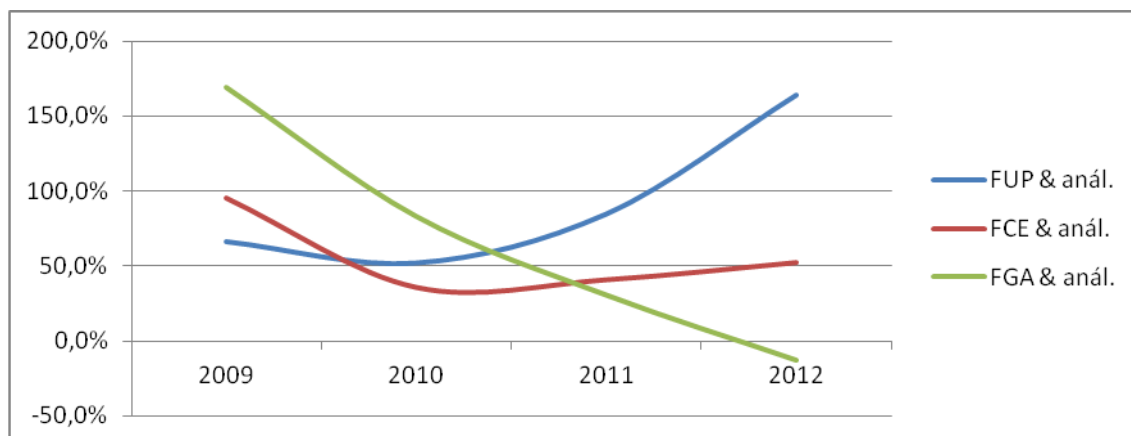
Por outro lado, enquanto a demanda diminuiu nos cursos dos outros dois *campi* e também em seus análogos no decorrer dos quatro anos, ela aumentou ligeiramente na FGA, diferentemente do que ocorreu em cursos de Engenharias semelhantes na UnB sede, nos quais a concorrência decresceu no período analisado, sobretudo nos vestibulares do segundo semestre. Para essa situação, caberia supor que a melhoria na infraestrutura e a tendência de

consolidação do *campus* foi importante. Pensamos igualmente na hipótese de mais alunos estarem se arriscando a uma vaga para os cursos da FGA, uma vez que o *campus* é mais próximo e acessível a candidatos residentes em outras regiões do DF, diferentes do Plano Piloto e adjacências, muitas vezes pertencentes a famílias de menores níveis sociais. Confirmando-se essa suposição, poderíamos afirmar que a criação da FGA estaria contribuindo para diminuir a autoexclusão da universidade pública. Cabe registrar, no entanto, como veremos na interpretação dos dados de perfil social, que os alunos da FGA continuam sendo de maior nível social que o de seus análogos nos outros dois novos *campi*, embora, comparativamente, os matriculados em cursos congêneres na UnB sede tenham *status* social ainda mais elevado.

Por sua vez, os cursos ofertados na FUP e os seus análogos na sede foram os menos procurados no período; ademais, a relação candidato/vaga nesses cursos sofreu queda entre 2009 e 2012. Cabe destacar que a concorrência para os cursos análogos tende a ser maior do que para os oferecidos nos novos *campi*. Apenas no primeiro semestre de 2012, a disputa pelo curso de Engenharias na FGA foi um pouco mais elevada do que para as Engenharias análogas na sede.

O Gráfico 1 indica as diferenças proporcionais entre a demanda na UnB sede e a demanda nos novos *campi*, nos respectivos conjuntos de cursos, considerando os vestibulares dos primeiros semestres de 2009 a 2012. Como exemplo, consideremos a demanda pelos cursos da FUP e por seus análogos na sede no primeiro vestibular de 2009. Observamos que neste ano a linha azul começa com um valor de aproximadamente 65%. Isso quer dizer que, naquele ano, na sede, a demanda pelos cursos congêneres aos da FUP foi 65% maior que a demanda pelos cursos da FUP. Já em 2012 a linha azul se situa em mais de 150%.

A linha azul mostra claramente a elevada diferença de demanda entre os cursos da FUP e os seus análogos. A diferença entre sede e novo *campus* mais que dobra no período, evidenciando maior concorrência nos cursos congêneres da UnB sede em relação aos ofertados na FUP.



**Gráfico 1 – Demanda no 1º semestre: diferenças entre cursos análogos na sede e nos novos campi (%)**

Nos cursos da FCE e nos seus análogos, como indica a linha vermelha, a diferença entre as demandas também é acentuada, mas menos expressiva do que a observada nos cursos da FUP e nos seus análogos. Nesse conjunto de cursos, no início do período, a demanda na sede é quase 100% maior que no novo *campus* e, no final, a diferença entre essas demandas é em torno de 50% maior nos cursos análogos. Na FGA, seguindo a linha verde, percebemos que as diferenças entre as demandas para os cursos análogos na UnB sede e os cursos de Engenharias decrescem ainda mais: começa muito superior em 2009 (mais de 150%), até ficar negativa no primeiro semestre de 2012; isso significa que especificamente nesse semestre houve menos candidatos aos cursos análogos do que na FGA.

Nos vestibulares realizados no segundo semestre de cada ano, os dados se aproximam mais nas duas extremidades do período (2009 e 2012), mas variam bastante nos anos de 2010 e 2011. Nos cursos da FUP e nos seus análogos na sede, a diferença entre a demanda da sede e a do novo *campus* cai abruptamente em 2010 e volta a crescer em 2011. Em 2012 essa diferença é menor do que em 2009, e menos expressiva: em torno de 15 pontos percentuais. Nos cursos da FCE e nos seus análogos, a diferença de demanda também é considerável no primeiro ano da série (mais de 80%), decresce nos dois anos seguintes e volta a subir em 2012 – atingindo uma diferença de aproximadamente 70% neste ano.

Por último, nos cursos da FGA e nos seus análogos, a diferença na demanda é igualmente alta, em torno de 70% em 2009, variando esse percentual nos anos seguintes. Em 2010 há um aumento, em 2011 a diferença diminui e volta a crescer em 2012, atingindo quase o mesmo percentual de 2009.

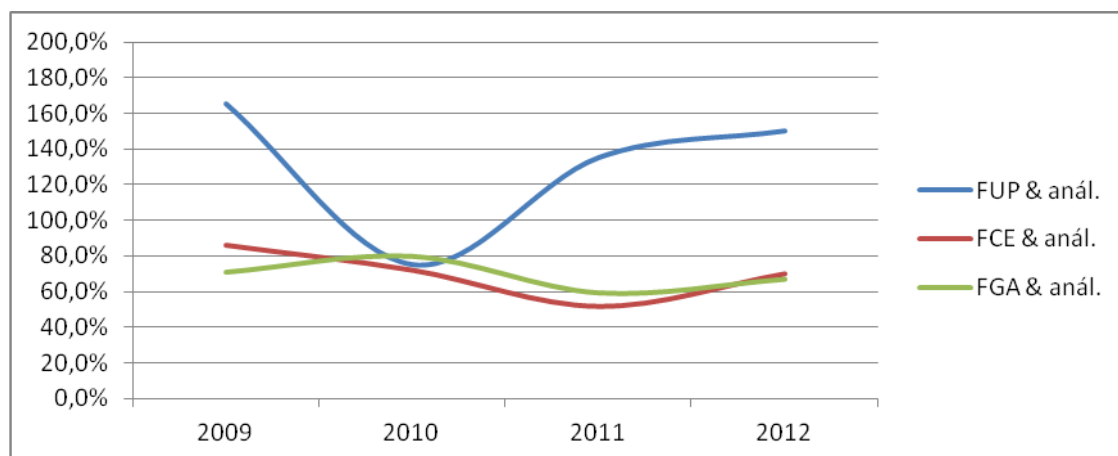


Gráfico 2 – Demanda no 2º semestre: diferenças entre cursos análogos na sede e nos novos campi (%)

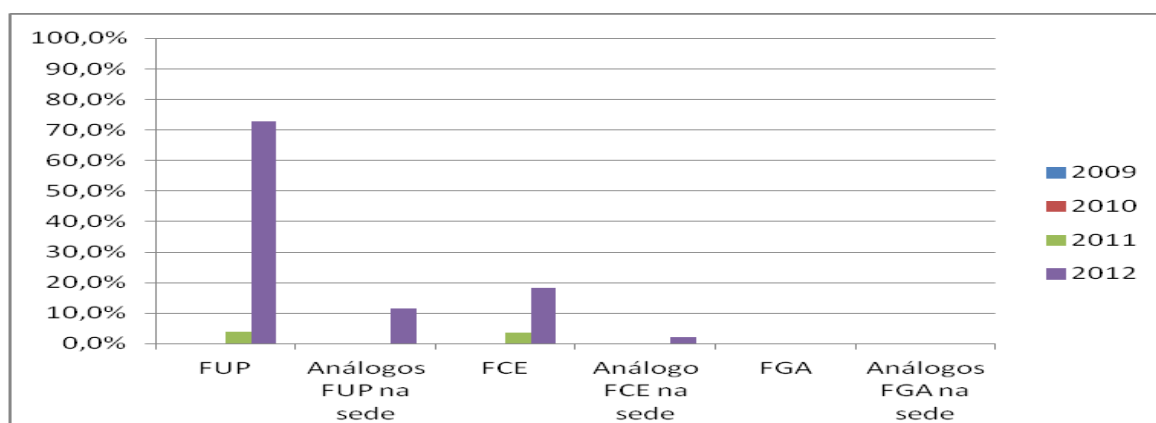
Analisando as informações contidas nesses dois gráficos, é possível constatar que os cursos dos novos *campi*, em sua maioria, são menos procurados que os cursos congêneres na UnB sede, especialmente no que diz respeito aos primeiros vestibulares de cada ano. A diferença entre essas demandas tende a ser mais elevada nos cursos de menor prestígio social, concentrados na FUP. Isso ocorre por diversos motivos, tais como: infraestrutura inacabada dos novos *campi*, falta de conhecimento dos cursos e dos novos *campi* por parte da sociedade e desinteresse por cursos ofertados. Estes e outros aspectos serão discutidos na seção seguinte.

Com relação às vagas ociosas, igualmente constatamos percentuais mais elevados nos cursos dos novos *campi* em relação aos seus congêneres na sede. Especificamente em 2012, foram ofertadas nos novos *campi* 710 vagas no segundo vestibular e 47% ficaram sem preenchimento. A FUP foi o *campus* com o maior percentual de ociosidade de vagas: no segundo semestre de 2012, chegou a 90% de vagas ociosas. O índice total para os dois vestibulares do ano foi de 83%. A FCE alcançou 62% de vagas sem preenchimento no segundo vestibular e 47% em todo o ano de 2012. No mesmo ano, pela primeira vez sobraram 6% de vagas ociosas no curso de Engenharias da FGA: um total de 18 entre as 280 ofertadas.

No segundo vestibular de 2012, o último analisado na presente pesquisa, em toda a UnB houve 1.091 vagas sem preenchimento; destas, quase metade se situavam nos novos *campi*: 41%. Esse é um percentual muito alto considerando que os novos *campi* representavam somente 17% da oferta de vagas da UnB naquele semestre.

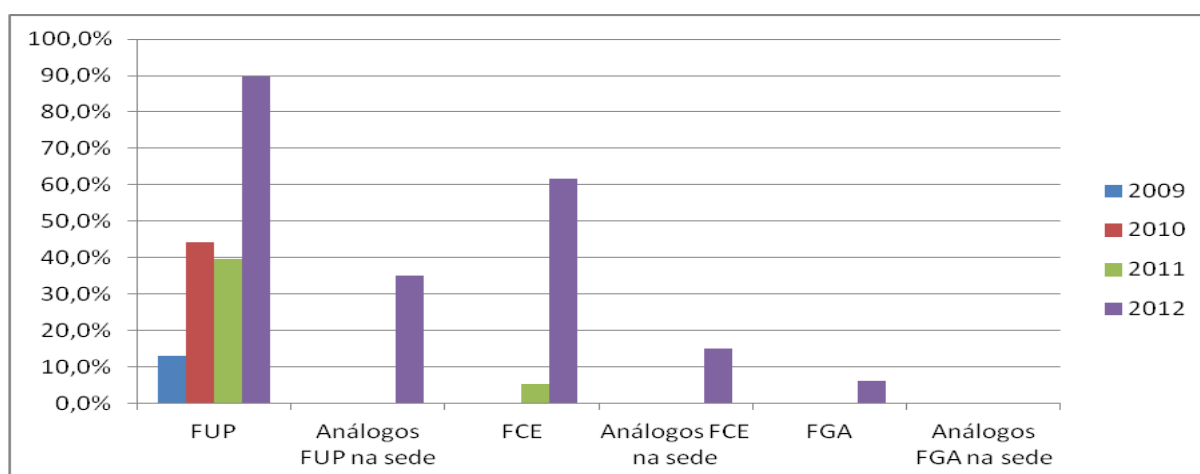
Nos gráficos 3 e 4 ilustramos as proporções de vagas ociosas nos cursos dos novos *campi* e nos cursos análogos da sede. Esses gráficos revelaram forte diferença nos percentuais de vagas ociosas entre os vestibulares realizados nos primeiros semestres e os realizados nos segundos semestres de cada ano, considerando o conjunto de cursos dos novos *campi*

comparativamente aos seus análogos na UnB sede. Nas primeiras edições anuais do processo seletivo, praticamente não sobraram vagas até o ano de 2011, exceto em alguns cursos da FUP e da FCE, mas em percentuais inferiores a 5% (Gráfico 3). Em 2012, esses percentuais aumentaram na FCE e na FUP, crescendo mais fortemente na Faculdade de Planaltina, onde mais de 70% das vagas ofertadas permaneceram sem preenchimento. Os cursos análogos aos ofertados nesses dois *campi* também começaram a apresentar vagas ociosas em 2012, porém em percentual bem menor que os dos novos *campi*.



**Gráfico 3 – Vagas ociosas nos novos *campi* e na UnB sede, vestibulares para o 1º semestre, de 2009 a 2012**

Na segunda edição do vestibular, a cada ano, a situação é bastante diferente, pois os percentuais de vagas ociosas cresceram enormemente – a partir de 2009 na FUP e de 2011 na FCE. Nos cursos análogos aos ofertados nesses dois *campi*, havia vagas ociosas no segundo semestre de 2012, mas em proporção menor do que nos cursos dos dois novos *campi*.



**Gráfico 4 – Vagas ociosas nos novos *campi* e na UnB sede, vestibulares para o 2º semestre, de 2009 a 2012**



Esses resultados são indicadores importantes, pois revelam a complexidade que envolve uma ampliação inclusiva do acesso à universidade, evidenciando diferenças relevantes entre os candidatos aos novos *campi* e os candidatos à UnB sede e entre cursos de baixo e alto prestígio social, entre outras questões. Como observamos, o aumento de vagas não se traduz em ingresso automático de candidatos. Dois pontos são significativos nesse contexto: a influência do nível socioeconômico sobre o desempenho no vestibular e os problemas vivenciados no ensino médio, em relação tanto ao baixo percentual de alunos que concluem essa etapa do ensino quanto à qualidade dos cursos médios no País, tema já discutido.

Esses dois elementos têm impactado sobremaneira o ingresso e a formação nos cursos superior e contribuem para reproduzir desigualdades sociais. Como concluído por Andrade (2012), o percentual de egressos do ensino médio entre os jovens de 18 a 24 anos é muito reduzido (33%) e há, ainda, uma restrição qualitativa na formação desses jovens em termos de equivalência entre os anos de estudo e o domínio do conhecimento adquirido, das competências básicas e das capacidades simbólicas. Por isso, o acolhimento de jovens de níveis sociais menos favorecidos na educação superior passa, necessariamente, pela melhoria da qualidade do ensino médio no Brasil.

#### 4.4.3 Demanda e preenchimento de vagas nos novos campi: a contribuição dos gestores

A fim de compreendermos melhor aspectos da evolução dos dados de oferta, demanda e preenchimento de vagas nos novos *campi*, tratamos desses temas nas entrevistas com os gestores. As principais causas da baixa demanda e do não preenchimento das vagas nos novos *campi*, conforme os gestores da UnB, são as que constam resumidas no Quadro 7.

Motivos	FUP	FCE	FGA
Desconhecimento do curso por parte da sociedade	X	X	-
Pouca ou nenhuma identificação com a profissão	X	X	-
Desvalorização da carreira docente	X	-	-
Habilitação apenas para o ensino fundamental	X	-	-
Problemas logísticos de transporte	X	-	-
Cursos iguais ou semelhantes na sede e na FUP	X		
Diminuição da procura pela universidade pública	X	X	-
Modificações no processo seletivo	X	X	X

**Quadro 7 – Causas da baixa demanda e do não preenchimento das vagas nos novos campi da UnB**

Fonte: entrevistas com dirigentes dos campi da UnB.

#### 4.4.3.1 Desconhecimento dos cursos por parte da sociedade

O primeiro motivo para os problemas vivenciados com demanda e preenchimento de vagas nos novos *campi*, apontado por pelo menos seis gestores, especialmente da FCE e da FGA, foi a oferta de cursos desconhecidos da população e que não remetem a uma profissão estabelecida no mercado de trabalho ou que carecem de identidade profissional. Nesse grupo estão, especialmente, cursos pouco conhecidos pela comunidade: Ciências Naturais, Gestão do Agronegócio e Gestão Ambiental, na FUP; Saúde Coletiva e Terapia Ocupacional, na FCE. Os trechos das entrevistas destacados a seguir denotam esse entendimento dos gestores:

Porque, primeiro, foram criados cursos desconhecidos da sociedade. (GESTOR SEDE 2).

Saúde Coletiva é um curso novo, ele não tem identidade ainda, a sociedade ainda não conhece bem. E Terapia Ocupacional, como nunca existiu aqui no DF e a própria rede tem poucos terapeutas ocupacionais, é um curso que tem pouca visibilidade ainda. (GESTOR FCE 1).

Como [Terapia Ocupacional] é um curso novo no DF, tem pouca demanda, nem todo mundo conhece ainda. (GESTOR FCE 3).

Ele é um curso que está diferente de cursos, de profissões que todo mundo conhece e de cursos que já existem. Para o curso de Saúde Coletiva não tem um curso referente para [o candidato] dizer assim “eu quero fazer, eu não sei o que é, mas eu quero fazer”. Ele não sabe o que é, é um curso muito novo, é uma graduação nova. Não é que a UnB ofereça pela primeira vez esse curso, a UnB é uma das primeiras a oferecer e isso é muito diferente. (GESTOR FCE 4).

[...] porque a nossa realidade aqui dos *campi*, temos cursos novos. [...]a gente não tem... uma imagem remetida de uma profissão já estabelecida no mercado. Então, são coisas novas, o próprio conhecimento do curso novo acho que talvez pode é... atrapalhar um pouquinho essa busca, porque tem um certo desconhecimento do perfil do próprio profissional com algumas dúvidas que são geradas... como, por exemplo, qual é o meu direcionamento no mercado de trabalho? (GESTOR FUP 4).

[...] “vou fazer um vestibular para licenciatura, mas qual licenciatura? Qual que eu conheço? Conheço Letras, conheço História, Química, Física...” que tem demandas baixíssimas. Biologia não tem, mais aí é toda uma outra razão. E aí você fica com Ciências Naturais, que não sabe bem o que é? Então, temos a questão do desconhecimento do que é o curso. E isso só se resolve com o tempo. (GESTOR FUP 5).

Para esses gestores, esses são cursos novos e também representam profissões pouco conhecidas ou com poucas chances de ingresso no mercado de trabalho. Isso desestimula os estudantes a procurarem estas opções de formação, pois desconhecem o que o curso representa e quais as possibilidades de atuação no mercado de trabalho.

Somado ao desconhecimento do curso e à possível falta de interesse em cursos novos, há o desconhecimento dos novos *campi* da UnB, ressaltado pelo Gestor FUP 1 mesmo depois de passados, na ocasião da entrevista, seis anos da implantação da FUP e quatro da implantação da FCE e da FGA:

[...] temos informações do tipo, que realmente os estudantes do ensino médio não estão encorajados [a se candidatar para os cursos dos novos *campi*]. Ainda tem professor do ensino médio que não conhece a UnB, com todo esforço de divulgação... e um professor de ensino médio que não sabe que a Universidade de Brasília está na cidade dele também é culpado. E não é possível que a universidade tem que avisar uma professora do terceiro ano para ela estimular seus alunos a fazerem vestibulares nas universidades públicas. (GESTOR FUP 1).

Considera-se ainda a autoexclusão da universidade pública na procura pela educação superior, sendo preciso ponderar que há uma parte de alunos que desconhece os novos *campi* da Universidade de Brasília e outra parcela que, apesar de conhecer, não tem interesse porque não se sente capaz de acessar a instituição, fenômeno apontado por inúmeros autores, tais como Avena (2004), Castro e Ribeiro (1979), Moehlecke (2004), Pinho (2001), Tessler (2007), Velloso (2006).

O Gestor FUP 6 comentou que o desconhecimento se dá por diversos motivos: a marca da FUP é difusa, a comunidade não associa a sigla à UnB; a cidade de Planaltina não tem cultura universitária e por isso os moradores acreditam que a UnB não é para eles; há um choque entre a vida universitária e os costumes locais, os pais acham estranho, por exemplo, o filho frequentar atividades da Faculdade durante todo o dia. Além disso, há um conjunto de crenças que resulta na baixa procura pelos cursos: a ideia de que a UnB em Planaltina não é boa, é de segunda linha; a crença de que a FUP somente trata de assuntos do campo “coisa de mato”; muitos alunos do ensino médio ainda acreditam que a Faculdade em Planaltina é paga. Os professores de ensino médio da região, por compartilharem dessas crenças, não ajudam os seus alunos a reelaborá-las, segundo o gestor entrevistado.

No site da UnB, é possível acompanhar reportagens apontando para o distanciamento existente entre a Universidade de Brasília e os alunos de escola pública. Em 2012, o Decano de Extensão, professor Oviromar Flores, após anúncio da aprovação da nova Lei de Cotas Sociais, comentou: “Temos que fazer com que a universidade se faça conhecer por esses estudantes. A maior parte dos alunos da rede pública não conhece a UnB [...]. É dramática essa ideia de que alunos da periferia não se sentem merecedores do ensino superior.” A professora Carmenísia Jacobina Aires, Diretora da Faculdade de Educação, por sua vez, afirmou: “Eles veem a universidade como algo inacessível.” E a professora Donária Duarte,

da FUP: "Conversamos com os alunos de ensino médio da região e vejo neles uma mistificação da Universidade, desconhecem a existência de bolsas, por exemplo, e chegam a pensar que são cursos caros, não públicos." (MACEDO, 2012).

Diversas ações têm sido encaminhadas no intuito de aproximar a UnB dos estudantes de escola pública, tais como projetos de extensão<sup>91</sup> e capacitação de professores<sup>92</sup>, e parcerias entre a UnB e a escola básica na realização de pesquisas científicas. Uma importante iniciativa foi lançada recentemente, em 17 de janeiro de 2013: o primeiro edital para alunos de ensino médio participarem de projetos de pesquisa orientados por professores da UnB. Foram ofertadas 240 bolsas de iniciação científica para escolas públicas do DF, em um projeto em parceria com o CNPq.

Essa proposta foi iniciativa dos novos *campi*, que sentiram necessidade de se aproximar das comunidades em que estão inseridos e passaram a fomentar atividades de pesquisa em parceria com as escolas de ensino médio. Em 2012, de acordo com a UnB Notícias, havia 240 alunos de ensino médio da rede pública desenvolvendo atividades de pesquisa científica; a FCE e a FUP conseguiram, por meio de emenda parlamentar, recurso para oferta de 160 bolsas para alunos de escola pública, 80 para cada *campus* (UnB NOTÍCIAS, 17 jan. 2013). Os gestores registraram a relevância desse tipo de ação para desmitificar o ensino superior, qualificar os estudantes e aproximá-los da universidade e seus *campi*.

Certamente, existe a autoexclusão da universidade pública e isso faz com que haja desinteresse pelos novos *campi* da UnB, o que pode estar sendo agravado pela falta de informação nas escolas de ensino médio dessas regiões. Por outro lado, é visível que a falta de interesse é mais grave nos cursos menos prestigiados e também nos mais inovadores entre os criados nos novos *campi*. Refletimos então sobre qual fator teria maior peso na demanda pelos cursos aos novos *campi*: a autoexclusão da universidade pública, o desconhecimento a

---

<sup>91</sup> As iniciativas de extensão são cadastradas no Decanato de Extensão (DEX) e chamadas de Programas e Projetos de Ação Contínua (PEAC). O número de PEAC avançou de 150 para 181 entre 2008 e 2012. Os maiores responsáveis pelo aumento são os novos *campi* (UnB, 2012a).

<sup>92</sup> O Fórum Permanente de Professores (FPP) da UnB promove cursos de formação continuada, os quais são sempre voltados aos interesses dos professores dos ensinos médio e fundamental, consolidando a concepção de trabalho conjunto e de apoio, com rica troca de experiências e implicações mútuas para a melhoria da qualidade de ensino. Desde 1996, já foram oferecidos mais de seiscentos cursos, que tiveram participação de mais de quatro mil professores, predominantemente da rede pública e das escolas particulares do DF e do entorno. Os eventos/cursos do FPP destinam-se preferencialmente a professores/orientadores que estejam atuando no ensino médio e/ou fundamental (<http://www.gie.cespe.unb.br/moodle/course/view.php?id=5>).

respeito dos novos cursos ou o preconceito com esses cursos, uma vez que destinados a ocupações menos vantajosas no mercado de trabalho? Com os dados que temos não é possível uma resposta conclusiva; a fala dos gestores, por sua vez, sinaliza para uma conjunção desses fatores.

#### 4.4.3.2 Pouca ou nenhuma identificação com a profissão e desvalorização da carreira docente

Embora a desvalorização da carreira docente se aplique apenas ao curso de Ciências Naturais, a única licenciatura criada nos novos *campi*, percebemos a mesma tendência de baixa demanda e preenchimento de vagas nos cursos menos conhecidos dos novos *campi*.

Esses cursos, talvez por serem novos, não representam profissões reconhecidas e que remetam a boas perspectivas salariais. É importante registrar, como afirmaram Gatti e Barreto (2009), a propósito da licenciatura, a relação entre a procura pelo curso e o retorno financeiro da carreira docente, bem como a valorização social real de uma área profissional, que se reflete na carreira, no salário e nas condições de trabalho. E, lembram as autoras, as carreiras pouco “atraentes do ponto de vista salarial acabam por não ser objeto de procura entre as novas gerações, e especialmente não se mostram atraentes para aqueles que se consideram em melhores condições de domínio de conhecimentos, ou com melhores chances em outras atividades” (GATTI; BARRETO, 2009, p. 240). Logo, carreiras mais bem remuneradas no mercado de trabalho geralmente são mais disputadas nos vestibulares, a exemplo do curso de Fisioterapia, de elevada demanda entre os cursos da FCE. Por outro lado, observamos que profissões menos valorizadas tendem a atrair quantitativo menor de candidatos, como as licenciaturas em Ciências Naturais ofertadas na FUP.

Voltando ao curso de Ciências Naturais, podemos dizer que, além de ser um curso novo, é um curso de formação de professores, cuja concorrência tem diminuído historicamente em função da desvalorização da carreira docente, fenômeno conhecido e estudado por trabalhos como de Gatti (2000, 2011), Gatti e Barreto (2009) e Gatti, Barreto e André (2011). Esse aspecto foi apontado por três dos gestores entrevistados:

E, além disso, tem outro problema, as licenciaturas. As licenciaturas, você pode comparar na UnB, todas elas têm baixa demanda. Então, além de serem cursos desconhecidos, novos, um dos cursos da FUP era licenciatura, a licenciatura em Ciências Naturais, que tem baixa demanda. (GESTOR SEDE 2).

Licenciatura não anda, faz algum tempo, sendo sonho de nenhum adolescente. Nenhum adolescente sonha em ser professor. Assim, nenhum... Mas não há um

grande interesse em ser professor nesse país. E isso tem a ver com políticas públicas, isso tem a ver com remuneração, mas acho que, mais do que isso, tem a ver com a importância da educação na sociedade. (GESTOR FUP 5).

[...] como professores, entendemos que esse país não valoriza a profissão de professores. As pessoas não vão fazer vestibular para ser professor, não é uma disputa muito alta [...] as próprias licenciaturas dos outros cursos, a pessoa vai fazer um bacharelado com dupla habilitação para licenciatura. (GESTOR FUP 1).

Alguns estudos sinalizam a tendência de queda na procura pelos cursos de licenciatura no Brasil e na América Latina, por exemplo, os de Gatti, Barreto e André (2011). Conforme Gatti (2000), a profissão de professor tem se mostrado cada vez menos atraente para os jovens, pelas condições de ensino do curso e pelas condições de exercício da profissão, passando pelos aspectos salariais e de prestígio social. Para a autora, “os pesquisadores que têm tratado da questão, não de hoje, sentem-se como verdadeiros ‘João Batista’ pregando no deserto” (p. 4). No trabalho realizado em 2011, Gatti e seus colegas argumentam que os jovens, apesar de reconhecerem o trabalho do professor e enfatizarem a importância de ensinar, qualificam esse trabalho como não reconhecido, mal remunerado, trabalho que exige paciência e dedicação, mas cujo retorno não compensa em virtude das dificuldades em lidar com crianças e adolescentes no atual cenário social e igualmente pela ausência de perspectiva na carreira.

Especificamente com relação ao curso de Ciências Naturais, cabe mencionar também o fato de ser um curso interdisciplinar, o que contrasta com a forte tradição disciplinar que marca a identidade docente no Brasil, como destacaram Gatti e Barreto (2009). Após exibirem os dados relativos aos cursos e às matrículas nas disciplinas que compõem o currículo da educação básica, as autoras concluem pela baixa atratividade de carreiras da área de Ciências da Natureza, como Física, Química e Matemática, as quais atraem mais estudantes para formação específica nos bacharelados do que para as respectivas licenciaturas.

A oferta de cursos de formação de Ciências, preparando professores polivalentes das disciplinas da área, tem sido uma tentativa de atrair estudantes especificamente interessados no Magistério, fazendo frente ao desinteresse daqueles que optam pelos cursos de bacharelado da área de Ciências, especialmente Física e Química, e não atuam nos postos de trabalho no magistério. Esse tipo de curso poderia suprir lacunas provocadas pela falta de professores habilitados nas disciplinas específicas.

Entretanto, há grandes resistências a essa formação interdisciplinar causadas pela tradição disciplinar característica da identidade docente no Brasil, “segundo a qual os professores se afinam mais com as demandas provenientes da sua área específica de formação

do que com as demandas gerais da escola básica” (LOPES, 2002, p. 77 apud Gatti e Barreto, 2009), “[o que] leva não só as entidades profissionais como até as científicas a oporem resistências às soluções de caráter interdisciplinar para o currículo”.

#### 4.4.3.3 Habilitação para o ensino fundamental: curso de Ciências Naturais

Alguns dos gestores destacaram o fato de o curso de Ciências Naturais habilitar o professor para atuar apenas no ensino fundamental, primeira etapa da educação básica, como causa da baixa procura pelos cursos de Ciências Naturais na FUP, uma vez que a formação restrita a essa habilitação limitaria o campo de atuação do professor e as possibilidades salariais.

O Gestor sede 2, por exemplo, argumenta sobre esse assunto: “Isso para mim é outra causa da baixa demanda, porque os professores da Secretaria de Educação não têm tanta motivação para fazer o curso com esse perfil.” O Gestor FUP 1 defende que “não é possível saber o quanto esse fator [habilitação somente para o ensino fundamental] influencia ou não a demanda pelo curso de Ciências Naturais, mas é com certeza um elemento que tem alguma influência, levando em consideração um modelo de formação ainda tão voltado para o mercado de trabalho como é o nosso”.

Esse gestor, apesar de mencionar tal fato, reflete se essa seria uma questão decisiva na procura pelo curso: “[...] uma vez aqui [na universidade] eu acho que eles [os alunos de C. Naturais] começam a questionar isso. Não sei se eles não procuram o curso por isso, porque também um dos atrativos desse curso é [...] transitar da astronomia às células e ver coisas, assim, diferentes.”

Como relatado anteriormente, o projeto do curso foi aprovado em 2006, mas, àquela época, ainda precisaria de revisão e teria de voltar ao CEPE. Ao longo do processo de criação e com a decisão de replicar o mesmo curso no noturno, em 2008 o projeto do curso foi aprimorado e ganhou novas contribuições do grupo de professores da FUP. O Projeto Político Pedagógico (PPP) aprovado anteriormente habilitava somente para o ensino fundamental, mas a reformulação do PPP e o PPP do curso noturno, em tramitação nas instâncias superiores da UnB desde 2009, propõem a habilitação para o ensino médio também – embora não seja possível o professor ministrar aula de Ciências Naturais no ensino médio, uma vez que o desenho dessa etapa da educação básica é disciplinar.

A ideia da referida reformulação é a de que o professor de Ciências Naturais possa atuar em áreas interdisciplinares no ensino médio, por exemplo, em projetos relacionados aos temas transversais ou que envolvam a integração das áreas; na coordenação dos cursos etc. O Gestor FUP 5 defende esse entendimento, afirmando: “[...] ele [o egresso de C. Naturais] vai ser professor de Ciências. Ou não. Ele pode ser professor de áreas interdisciplinares, de projetos interdisciplinares, dos temas transversais. Ele pode ser professor do que ele e a escola achar que dá para fazer.”

A principal polêmica sobre o curso ocorreu em torno desta questão: o professor de Ciências Naturais pode assumir disciplinas das áreas específicas – Matemática, Física, Química ou Biologia? Os projetos dos cursos de C. Naturais da FUP estiveram em discussão desde 2009, e houve discordâncias dos conselheiros a respeito dessa questão, uma vez que o curso forma o professor de maneira interdisciplinar e não necessariamente nas disciplinas exigidas no ensino médio.

De acordo com o Gestor FUP 1, essa discussão está em andamento e o corpo docente da FUP entende que é possível habilitar o professor de Ciências Naturais para atuar no ensino médio e existe demanda para tanto. Em conformidade com esse gestor, “há alguma tensão, porque eu não sei exatamente, mas há preocupações de cursos no *campus* Darcy Ribeiro de se a UnB poderia aprovar uma coisa dessas”.

Conforme Ata da 1.264<sup>a</sup> Reunião da Câmara de Ensino de Graduação (CEG), realizada em 15 de janeiro de 2013, o PPP do curso de Ciências Naturais (noturno) foi aprovado com treze votos favoráveis e três abstenções, devendo-se fazer as adaptações em relação à restrição que hoje existe quanto à atuação do egresso no ensino médio. Ou seja, o egresso não poderá atuar como professor de disciplinas específicas: Física, Química ou Matemática. O processo passará ainda por outras instâncias: CEPE e Consuni.

É preciso considerar, nesse contexto, que as escolas de ensino médio funcionam em bases disciplinares, assim como os cursos de licenciatura tradicionais, e isso se reflete “nos critérios de contratação docente, na atribuição das aulas e na falta de tempos e espaços concebidos para articulações que possibilitem maior integração no currículo”, como ressaltaram Gatti e Barreto (2009, p. 78).

A FUP continua, portanto, habilitando o professor de Ciências Naturais para atuar no ensino fundamental, na área de Ciências, já que não foi aprovada a proposta de o professor atuar também nas disciplinas específicas. Esse pode ser de fato um limitador na procura pelo curso, uma vez que os professores do ensino fundamental geralmente recebem salários menores do que aqueles que atuam no ensino médio.



#### 4.4.3.4 Problemas logísticos de transporte na FUP

Na FUP, especialmente no período noturno, dois gestores apontaram problemas logísticos como causadores da baixa demanda, os quais também contribuiriam para aumentar a evasão. Estes problemas advêm de um contrassenso. Sabe-se que uma grande motivação para a oferta de cursos noturnos é oportunizar acesso aos estudantes trabalhadores, cuja demanda por educação superior é expressiva. Em Planaltina e Sobradinho, principais cidades da região de influência da FUP, grande parte dos jovens trabalhadores são empregados no Plano Piloto e necessitam de transporte público para ir e vir do trabalho. No entanto, o transporte público oferecido não atende as necessidades desses estudantes.

Há dois entraves para esses alunos frequentarem um curso noturno na FUP. Um desses entraves decorre da impossibilidade de o aluno sair do trabalho no Plano Piloto geralmente às 18h e chegar ao *campus*, sem atrasos, às 19h, tendo em vista o horário de congestionamento, uma vez que muitas pessoas estão retornando do trabalho. Uma solução seria começar as aulas mais tarde; mas teríamos também o segundo empecilho. Caso o estudante conseguisse chegar a tempo no *campus* e morasse nas proximidades de Planaltina, não seria possível permanecer até o término das aulas, pois o transporte público funciona somente até às 22h para bairros mais afastados de Planaltina, ao passo que as aulas se encerram às 22h30. Como agravante, esses alunos não representam uma demanda significativa a ponto de provocar modificação na logística de transporte público da cidade, apesar de já estarem em andamento tratativas nesse sentido, como relatado pelo Gestor FUP 5.

Diante desses empecilhos, é mais fácil para o aluno trabalhador pagar uma faculdade particular no Plano Piloto e voltar para casa mais tarde, como arguiu o Gestor FUP 2. Para esse gestor, a UnB não conseguiu resolver o problema, pois embora ofereça um meio de transporte para os alunos, chamado de ônibus *intercampi*, ele não funciona para esses casos, porque faz apenas o trajeto entre os dois *campi* – FUP e Darcy Ribeiro –, e em horários agendados:

É uma questão logística, porque assim, o cara que é trabalhador, para ele... o quê que acontece? Ele não trabalha em Planaltina, ele vem trabalhar no Plano e porque o nosso sistema de transporte público é uma porcaria ele não tem tempo hábil de sair do Plano Piloto para voltar para a cidade dele no horário de assistir aula na Universidade de Brasília. Então, ele [o aluno] prefere gastar os escassos recursos dele e pagar uma faculdade particular no Plano do que voltar, porque não consegue chegar a tempo e o *intercampi* também não funciona. (GESTOR FUP 2).

Para resolver esses entraves, a FUP tenta fazer negociações com o sistema de transporte público da região – mas o problema ainda persiste.

#### 4.4.3.5 Cursos iguais ou semelhantes na UnB sede e na FUP

A UnB criou o curso de Gestão do Agronegócio na sede, com início no segundo semestre de 2010, e o de Ciências Ambientais um ano antes, no segundo semestre de 2009, ambos no período noturno. A criação desses cursos na UnB, segundo alguns gestores, tem relação com a diminuição da procura pelos cursos semelhantes ofertados na FUP: Gestão do Agronegócio e Gestão Ambiental.

O Gestor FUP 2 explicou que havia uma demanda reprimida para o curso de Gestão Ambiental na FUP quando foi oferecido pela primeira vez, o que fez com que estudantes das mais diversas localidades no DF buscassem o curso no novo *campus*. Mas essa procura diminuiu gradualmente após a criação do curso de Ciências Ambientais na sede, pois os alunos tendem a preferir um *campus* consolidado a um *campus* novo. De acordo com esse gestor, “quem tem vontade de atuar no campo ambiental e que está em outras localidades do DF vem para o Darcy [UnB sede], e o estudante, ele pensa assim: ‘é claro que o curso do Darcy é melhor do que o de um *campus* novo’. Essa é a racionalidade.”

O Gestor FUP 4 segue a mesma linha de raciocínio sobre o curso de Gestão do Agronegócio, entendendo que, por ser um curso novo, a implantação do mesmo curso na UnB sede pode ter impactado na procura pelo curso ofertado na FUP: “o nosso curso [Gestão do Agronegócio na FUP], por ser um curso novo, talvez sinta um pouco mais essa duplicidade [o fato de ter sido criado também na UnB sede]”.

Analisando os dados separadamente, entre os dois cursos de Gestão do Agronegócio (FUP e UnB sede) e entre os cursos de Gestão Ambiental (FUP) e Ciências Ambientais (sede), nota-se que a relação candidato/vaga não é fortemente diferenciada entre FUP e sede. No entanto, as vagas ociosas vêm sendo maiores na FUP. Na UnB sede, esses cursos somente apresentaram índice significativo de vagas ociosas em 2012, ainda assim menor se comparado ao índice de ociosidade apresentado nos cursos da FUP. Esse fato revela, por exemplo, a tendência de candidatos melhor preparados se inscreverem na UnB sede, uma vez que a

relação candidato vaga é semelhante mas as vagas sem preenchimento são mais elevadas nos cursos ofertados na FUP<sup>93</sup>.

Questionamos os gestores sobre a existência de articulação com a sede nesse processo, se houve diálogo a respeito dessas questões ou mesmo se a FUP foi convidada para opinar ou participar da criação no *campus* Darcy Ribeiro de cursos semelhantes aos já ofertados em Planaltina. De acordo com entendimento do Gestor FUP 2, não houve nenhum diálogo quando criados cursos semelhantes aos da FUP no *campus* sede e os dois cursos, depois de implantados, têm pouca ou nenhuma articulação entre si. Quando ocorre é por iniciativa dos alunos, por meio de projetos de extensão, atividades no DCE etc., ou pela possibilidade de cursar disciplinas no Darcy Ribeiro e vice-versa. O Gestor FUP 4 relatou o fato de dois professores terem sido removidos para o Darcy Ribeiro no intuito de atuarem em um dos cursos novos, mas, também, de que não houve participação da FUP como um todo na criação dos dois cursos.

Mesmo sem a participação direta da FUP, para serem criados, os novos cursos tiveram de passar por instâncias superiores na universidade, tais como a Câmara de Ensino de Graduação (CEG) e o Conselho Universitário (Consuni), das quais participam representantes dos novos *campi*. Portanto, sabia-se da existência da FUP e das possíveis implicações da criação de dois cursos semelhantes, um na sede e outro na FUP, quando os cursos desta ainda estavam em processo de implantação. Sobre essa situação, o Gestor sede 2 alegou que essa foi uma decisão colegiada e que os argumentos utilizados pelas unidades acadêmicas proponentes convenceram os pares, culminando na aprovação dos cursos na CEG. Por outro lado, explicou haver preocupação com a exiguidade de tempo, em virtude da necessidade de cumprir a pactuação realizada com o MEC dentro do prazo previsto, haja vista a UnB estar atrasada por causa dos percalços na implantação do Reuni, em 2008. Esse entendimento está explícito no trecho a seguir:

Eles [os autores das propostas dos novos cursos] tinham argumentos que convenceram suas unidades acadêmicas e convenceram o CEPE. Além disso, a UnB tinha uma pactuação com o MEC, estava um ano atrasada, o MEC abriu um prazo muito curto para a UnB refazer, foram dois meses, já tinha um número de vagas definidas, ele [MEC] só permitiu que a UnB mexesse no recheio, ou seja, que mudasse os cursos, mas não que mudasse o número de vagas no total. E aí o Conselho, o CEPE acabou deliberando em cima das propostas que chegaram [...], argumentei: “os dados mostram que nós já temos um problema em Planaltina, o

---

<sup>93</sup> Verificar dados no Apêndice D.

curso ainda não conseguiu deslanchar e, se criarmos um aqui, nós podemos inviabilizar o de lá e o de cá”, mas é óbvio, isso foi um argumento [...] a decisão é do colegiado. Estamos agora com um duplo problema. (GESTOR SEDE 2).

Essa fala refere-se ainda à criação do curso de Ciências Naturais no período noturno na FUP. A situação é diversa, pois o curso estava sendo criado no mesmo *campus*, em turnos distintos, não iria concorrer com a sede; mas, do mesmo modo, os dados indicavam queda da demanda e aumento das vagas ociosas, dois problemas que talvez pudessem ter sido melhor avaliados pela UnB como um todo, especialmente por suas instâncias superiores.

As falas dos gestores apontaram como um grande obstáculo para uma reflexão mais amadurecida e um debate mais aprofundado sobre a criação de novos cursos em 2008 a necessidade de cumprir os prazos estabelecidos com o Ministério da Educação, pois a instituição estava atrasada em virtude dos acontecimentos ocorridos naquele ano. De fato, a crise vivenciada na universidade correspondeu a uma redução ainda maior no tempo disponível para as discussões sobre a expansão das vagas e sobre a criação dos cursos, implicando incoerências no projeto da universidade, tais como a implantação de cursos iguais ou semelhantes e com demandas muito baixas em dois *campi* da universidade. Se o tempo para o debate foi insuficiente no período anterior, em 2008 não foi diferente, aliás, o tempo foi ainda menor.

#### 4.4.3.6 Diminuição na procura pela universidade pública

A criação de outras oportunidades de acesso à educação superior no Distrito Federal, por meio da implementação do Instituto Federal de Ciência e Tecnologia de Brasília (IFB), com boas perspectivas de crescimento, a expansão das vagas da UnB e programas como o FIES e o ProUni têm garantido o acesso de uma proporção maior de jovens em cursos superiores, diminuindo a pressão pelo ingresso nas universidades públicas, fenômeno que pode ser observado nacionalmente, como apontam alguns autores, tais como Matos *et al.* (2012) e Sousa (2010) e Velloso (2011). Além do mais, o ingresso em uma instituição particular tende a ser menos exigente, no geral, assim como o esforço empreendido para a conclusão do curso nessas instituições.

Dois gestores da FUP trataram desse tema como fator de diminuição da procura pelos cursos na UnB, especialmente nos novos *campi*. O Gestor FUP 4, por exemplo, abordou essa questão afirmando: “a própria procura pela universidade pública diminuiu, pois temos hoje a

possibilidade de entrada em uma faculdade particular com alguns acessos proporcionados pelo governo como o FIES”.

A diminuição na procura pela universidade pública tem relação com o preenchimento das vagas, embora não seja possível dimensionar nesse trabalho o quanto esse fator foi relevante para a sobra de vagas na UnB. Mas, especialmente nos novos *campi*, as modificações realizadas no processo seletivo parecem ter sido ainda mais impactantes para o aumento da ociosidade de vagas observado no período analisado, sobretudo em 2012.

#### 4.4.3.7 Modificações no processo seletivo

Conforme já discutido, as alterações realizadas no vestibular da UnB entre 2010 e 2012, com destaque para a criação de questões dissertativas e o aumento do rigor na correção da redação e dessas questões, parecem ter sido as mais significativas causas de eliminação de candidatos nos vestibulares da UnB, aumentando assustadoramente o percentual de vagas ociosas nesses dois anos, mais fortemente em 2012. Essas alterações não seriam um problema em si, mas acabaram se tornando uma barreira à entrada de candidatos de menor nível social, pois funcionam como um filtro, eliminando-os, sobretudo nos cursos de menor prestígio, os quais atraem alto percentual de candidatos com esse perfil, tal como ocorre noutras instituições, a exemplo do constatado num estudo sobre a Universidade Federal de Minas Gerais (BRAGA; PEIXOTO; BOGUTCHI, 2001).

As dificuldades com provas nas disciplinas de ciências exatas já vinham ocorrendo desde a criação da FUP e eram responsáveis pela eliminação de candidatos ao curso de C. Naturais, como relatado em Melo (2009). Nos dois últimos anos, a redação e a escrita normativa em Língua Portuguesa foram um grande gargalo na aprovação de candidatos à UnB. A UnB reconheceu esse entrave a partir do segundo vestibular de 2013, quando excluiu o caráter eliminatório das questões dissertativas. Vale ressaltar que, apesar dessas questões não serem mais eliminatórias, a nota de corte da redação continuou sendo 4 pontos, permanecendo o aumento ocorrido no segundo semestre de 2010 – de 3 para 4 pontos –, e os critérios de correção da redação e das questões dissertativas também continuaram mais rigorosos, de acordo com as alterações ocorridas em 2012.

De acordo com matéria publicada no Correio Braziliense (NIEDERAUER, 2013), o então Decano de Ensino de Graduação, Mauro Rabelo, entende que o principal motivo para a mudança efetuada no processo seletivo da UnB é a implantação da Lei de Cotas Sociais (Lei

n. 12.711, de 29 de agosto de 2012), que destina 50% das vagas das universidades públicas para estudantes oriundos de escolas públicas no ensino médio. No primeiro ano de implantação da Lei de Cotas, 12,5% das vagas de universidades federais foram reservadas para candidatos de escolas públicas, mas apenas 5% destas foram preenchidas na UnB. Para o Decano, a única maneira de cumprir a política é retirando essa barreira na entrada, ou seja, o caráter eliminatório das questões dissertativas, ressaltando que a alteração afetará mais os cursos de baixa demanda, e não aqueles mais concorridos, como Medicina e Direito.

O problema do não preenchimento das vagas em virtude do baixo desempenho acadêmico de parte dos candidatos se agravou na FUP, pois a demanda para os cursos é baixa e composta maciçamente por estudantes de perfil social mais baixo, que tendem a ter desempenho abaixo do esperado no processo seletivo. As falas registradas a seguir denotam esse entendimento. O Gestor FUP 4, ao ser questionado sobre as causas da ociosidade em cursos dos novos *campi*, destaca as modificações no processo seletivo:

Percebemos que os alunos têm uma dificuldade bastante grande de serem aprovados na prova de redação. [...] a mudança que houve no vestibular, [inclusão] das questões abertas, discursivas [...] e o aumento da nota de corte da redação de três para quatro [...], impactou bastante na nossa entrada aqui. Os alunos estão ficando dentro do processo seletivo, que está meio que barrando a entrada [no *campus*] principalmente na prova de redação. (GESTOR FUP 4).

O Gestor FUP 5 também aponta as dificuldades que o aluno enfrenta no processo seletivo, mas atribui o não preenchimento de vagas nos *campi* à formação precária no ensino básico. Para o gestor, a demanda até existe, “[...] o preenchimento das vagas é que não está ocorrendo. Isso é reflexo da escola, do ensino básico. Então, os alunos até têm interesse em fazer o curso, mas eles fazem o vestibular e não conseguem ser aprovados.”

Na verdade a demanda não é a ideal, são dois ou três por vaga, você não consegue selecionar bons alunos com essa demanda, precisaria ter um mínimo de 6 a 7 por vaga para você ter estudantes mais, assim... vamos dizer, treinados. Os estudantes são muito fracos [...]. Nesse último vestibular, como ocorreu uma mudança nos critérios de seleção, isso impactou diretamente no preenchimento de vagas. (GESTOR FUP 3).

Os Gestores FUP 1 e 3 caminham na mesma linha de raciocínio ao tratar da ociosidade de vagas na FUP. O Gestor FUP 3 enfatiza que a demanda é pequena e, portanto, não é suficiente para selecionar bons candidatos, fato que somado ao aumento das exigências no vestibular fez crescer o não preenchimento das vagas. O Gestor FUP 1 concorda que a disputa é pequena e os alunos não conseguem ter o desempenho esperado no vestibular. Esse gestor

acredita, especificamente quanto ao curso de Ciências Naturais, que o número de vagas ofertadas nos dois cursos (diurno e noturno) é alto considerando a baixa demanda, atraindo candidatos ainda mais despreparados do ponto de vista acadêmico. O mesmo gestor destaca como ponto positivo na procura por esses cursos o fato de a maioria dos alunos residir na região do *campus*, bem como o ingresso de alto percentual de estudantes de menor perfil social, como registrado nas falas a seguir:

[...] tem dificuldade [de ingresso] em quase todos os cursos. Temos alguns dados que mostram que o pessoal não consegue passar [no vestibular]. Claro que [na FUP] não é uma disputa alta como em Engenharias, mas o pessoal não consegue entrar.

[...]

Abrimos 80 vagas de Ciências Naturais, o que pode ser muito ou não, não sei, mas dificulta um pouco esse preenchimento. A diferença dos outros *campi* é que [...] mais da metade dos alunos são daqui, 80% são daqui. (GESTOR FUP 1).

Em 2012, o problema não ficou restrito ao curso de Ciências Naturais na FUP, como em 2007; vários cursos da UnB passaram a enfrentá-lo, como evidenciado em seções anteriores. Esses dados indicam que é urgente refletir sobre o processo seletivo. Em um contexto de ampliação do acesso às universidades públicas e com os problemas enfrentados na educação básica brasileira, o processo seletivo precisa ser rediscutido, a fim de não ser mais um instrumento de exclusão e perpetuação de desigualdades sociais, como bem lembraram Oliveira *et al.* (2008) ao afirmarem que, mesmo diante da heterogeneidade cultural e das diferenças sociais, prevalece a competição livre e aberta entre os desiguais. A mesma urgência existe com relação à articulação da universidade com a escola básica e com a sociedade, no intuito de propiciar melhorias na qualidade acadêmica dos alunos.

Ensaçando uma conclusão, destacamos que todos os elementos listados no Quadro 7 para explicar os motivos de baixa demanda e do não preenchimento das vagas envolvem os cursos da Faculdade UnB Planaltina, sendo Ciências Naturais o curso que apresenta a maioria dos problemas citados. Além de ser um curso de licenciatura, é pouco conhecido pela sociedade, ainda não tem uma identidade profissional definida e o campo de atuação fica muito restrito ao ensino fundamental. Além do mais, a procura não é alta e é concentrada em estudantes de menor *status* social, que geralmente apresentam maior dificuldade no processo seletivo. Os outros dois cursos da FUP são bacharelados, mas pouco conhecidos, e, como agravante, a oferta de vagas aumentou em 2009 e 2010 devido à criação de cursos semelhantes ou iguais na sede. Igualmente, os candidatos têm apresentado dificuldades no processo seletivo.

Na FCE, principalmente dois cursos, Terapia Ocupacional e Saúde Coletiva, tiveram problemas na procura e no preenchimento das vagas. Conforme revelaram as entrevistas, as causas giraram em torno do desconhecimento dos cursos e de questões relativas às oportunidades de trabalho considerando essas profissões, seguidas de toda a complexidade do processo seletivo. Na FGA, não costumava sobrar vagas até o segundo semestre de 2012 e, como a procura pelo curso é considerável, será preciso observar os próximos semestres para obter informações mais esclarecedoras sobre os fenômenos ora analisados.

No segundo semestre de 2012, pela primeira vez, sobraram 6% das vagas sem preenchimento. Mas, especificamente neste curso, as dificuldades estão mais relacionadas à permanência dos estudantes do que ao preenchimento das vagas. Entre outras razões, essa problemática decorre do aumento no ingresso de alunos de menor nível social ou alunos que apresentam baixo desempenho nas disciplinas fundamentais para o curso, de Ciências Exatas, tema que será mais discutido neste trabalho.

#### **4.5 Estratégias de apoio ao acesso e à permanência**

Nas próximas seções, trataremos a respeito dos mecanismos adotados na Universidade de Brasília a fim de possibilitar maior acesso e a permanência de estudantes de minorias sociais, especialmente os candidatos de camadas sociais desfavorecidas. Alguns desses mecanismos são resultantes de políticas nacionais, outros são específicos da UnB, como detalhado adiante.

##### *4.5.1 Mecanismos de apoio ao acesso do estudante no processo seletivo*

Vários esforços têm sido realizados nas últimas décadas no intuito de reduzir as desigualdades no acesso à universidade pública, tais como a adoção de políticas de ações afirmativas, combinando cotas sociais e raciais, e a adoção do ENEM como processo seletivo. A medida mais recente é a Lei de Cotas para estudantes de escola pública.

Além de buscar informações nos documentos de expansão da UnB e editais dos processos seletivos realizados nos últimos anos, questionamos os gestores sobre os mecanismos que visam apoiar o ingresso na Universidade de Brasília. Os gestores citaram



estes: PAS; cotas para estudantes negros; bonificação no processo seletivo; cursinhos pré-vestibulares; adoção do ENEM no processo seletivo; e diversificação dos critérios de seleção entre os novos *campi* e o *campus* sede. Cada um desses mecanismos foi apontado por apenas um entrevistado, à exceção da bonificação, mencionada por dois gestores, e a da adoção do ENEM, citada por cinco gestores. A maioria dos gestores destacou mais os mecanismos de permanência do que os de entrada.

A UnB promoveu mudanças no processo seletivo ao longo de sua existência. O PAS foi a primeira grande alteração, e há poucos estudos sobre os seus efeitos na democratização do acesso. Algumas pesquisas sobre o processo de avaliação seriada concluem pela não diminuição dos efeitos provocados pelo nível socioeconômico no acesso à educação superior e pela conseqüente manutenção da estratificação social por curso na instituição pública, tais como as de Souza (2007) e Borges e Carnielli (2005), pesquisadores que estudaram o processo seletivo seriado na Universidade Federal de Uberlândia (UFU) e na UnB, respectivamente.

O sistema de cotas para negros, cujos efeitos têm sido sistematicamente estudados por pesquisadores em educação, alcançou efeitos positivos, mas de pouco alcance. Para Velloso (2011), as cotas raciais são necessárias para corrigir desigualdades pregressas e têm sido relevantes para diversificar o acesso; no entanto, o seu alcance é modesto e restrito às universidades que até recentemente haviam decidido adotá-las. Três resultados são especialmente importantes nas pesquisas realizadas por este autor: as cotas raciais não estariam conduzindo a uma queda na qualidade dos cursos (VELLOSO, 2009); as cotas raciais têm efeitos mais expressivos em cursos de alto prestígio social; a expansão das vagas não substitui as cotas raciais como instrumento para redução das desigualdades sociais, confirmando a relevância da reserva de vagas para negros (VELLOSO; CARDOSO, 2011).

A bonificação na nota para estudantes da região de influência do *campus*, por sua vez, é aplicada apenas nos novos *campi*, com o objetivo de possibilitar o ingresso de estudantes da região de influência do *campus*. Para receber o benefício, os candidatos aos cursos dos novos *campi* da UnB precisam comprovar a conclusão de pelo menos duas séries do ensino médio nas suas respectivas localidades. Caso não sejam eliminados do vestibular, terão o resultado de cada prova objetiva multiplicado por 1,2 antes de se proceder à classificação por sistema/curso de preferência.

Esse critério se mantém desde a criação dos novos *campi*, com duas modificações ao longo do tempo. A primeira exigência era de conclusão de todo o ensino médio na região de influência; em 2009, houve mudança no conjunto dessas localidades: a UnB retirou algumas

idades e acrescentou outras. Conforme explicado pelo Gestor sede 2, essas mudanças ocorreram por falta de discussão anterior no CEPE e também porque as regiões estavam muito abrangentes:

[...] já existia [a bonificação] em Planaltina, o que nós fizemos foi levar a discussão para o CEPE para confirmar em Planaltina e implantar no Gama e na Ceilândia. E aí o que nós vimos é que a regionalização ia até Minas, uma coisa muito além do entorno. E nós fizemos uma discussão, inclusive com a ajuda de dados de demografia, e o CEPE aprovou uma nova regionalização. (GESTOR SEDE 2).

Esse mecanismo tem sido pouco utilizado pelos candidatos aos novos *campi*, fato que pode ser decorrente da falta de informação dos estudantes do ensino médio das regiões de influência dos novos *campi* sobre o benefício, uma vez que este é pouco divulgado nas escolas da região. É importante destacar que a bonificação na nota não ocorre automaticamente, o candidato precisa solicitá-la antes da inscrição no vestibular. Ademais, ressalta-se que o bônus na nota não foi pensado especificamente para democratizar o acesso, mas para garantir a entrada de estudantes da região de influência dos novos *campi*, sejam de escola pública, sejam de escola particular, muito embora essa medida pudesse ter efeitos na diversificação do acesso, em virtude da menor renda *per capita* nessas regiões em comparação com a da sede.

Outro mecanismo de apoio ao acesso de estudantes de minorias sociais citado nas entrevistas foi o da frequência a cursinho pré-vestibular. Sobre o assunto, o Gestor FCE 3 afirma: “[...] mecanismo para facilitar o acesso que eu tenho conhecimento é o cursinho que é dado pelos alunos aqui da UnB, temos até alguns alunos nossos que como já foram estudantes desse cursinho, estão hoje ajudando, dando aula etc.” O referido cursinho, ofertado por alunos ou ex-alunos da UnB, é voltado para a aprovação nos processos seletivos da UnB – vestibular, PAS e ENEM – e oferece algumas vantagens como bolsas socioeconômicas, custos menores, descontos etc.

Não dispomos de dados para analisar a efetividade desse mecanismo na democratização do acesso à UnB. Alguns autores têm apontado a existência de cursinhos pré-vestibulares populares como um mecanismo importante de mobilização dos jovens de baixa renda pelo acesso à educação superior e pela modificação dos processos seletivos (BACCHETTO, 2003). Como afirmou Baroni (2010), eles atuam visando à cidadania, promovem atividades culturais, mobilizam os jovens, mas é impossível dizer que democratizam o acesso às vagas em universidades públicas.

Conforme percebemos, os desafios relacionados ao acesso à universidade se intensificaram nos últimos anos. A expansão da UnB, a criação de novos *campi* em regiões de menor renda e a abertura de outras oportunidades de acesso, tais como a criação de cursos a distância por meio do Programa Universidade Aberta do Brasil na UnB<sup>94</sup>, fazem emergir questões relevantes sobre os mecanismos de seleção na universidade e provocam mudanças. Na UnB, podemos citar alterações relevantes no processo seletivo, por exemplo, a utilização do ENEM para preenchimento de vagas ociosas no ensino presencial e no ensino a distância, como mencionado anteriormente, e a adoção do Sisu.

Essa utilização tem garantido o preenchimento de parte das vagas ociosas da universidade, especialmente nos novos *campi* e na Universidade Aberta do Brasil (UAB) e, conseqüentemente, o preenchimento das vagas ofertadas por meio da expansão da UnB e da implantação do sistema UAB, relevantes para o acolhimento de jovens com menor renda familiar nas universidades públicas. Gestores de todos os *campi* citaram a adoção do ENEM no processo seletivo como elemento essencial para o preenchimento das vagas, como registrado nas falas a seguir:

Para preenchimento de vagas não preenchidas, o Cepe criou a possibilidade de usar o Enem. Nós estamos utilizando desde 2010 o Enem para vagas remanescentes, aquelas vagas não preenchidas. Puxamos do banco de dados do INEP, não é Sisu, utilizamos as notas do Enem para preenchimento de vagas remanescentes. (GESTOR SEDE 2).

Nós fizemos a repescagem no Enem e deu certo. (GESTOR FCE 1).

[...]tivemos que fazer a chamada pelo ENEM, mas porque não tivemos aprovados no vestibular. (GESTOR FCE 4).

[...] nós estamos em busca de alternativas [de seleção], até fazer um vestibular diferenciado. [...] estamos em busca de alternativas para o vestibular, o Enem [...]. O ENEM tem sido uma, não diria uma tábua de salvação, porque até que vem bons alunos através do Enem, muitas vezes melhores alunos que no vestibular, em média. (GESTOR FCE 3).

Alguns gestores defenderam, inclusive, a adoção do Enem como processo seletivo, ação que segundo eles resultaria no fim dos problemas com preenchimento de vagas nos novos *campi*, como ressaltado pelo Gestor FUP 1: “[...] quando [a UnB] trouxe o resultado do Enem [para o processo seletivo], cobriu todas as nossas vagas. Se a UnB agora aprovar o

---

<sup>94</sup> A UnB oferta oito cursos de graduação a distância por meio do Programa Universidade Aberta do Brasil. O primeiro vestibular ocorreu em 2007 e tem sido realizado com frequência de dois anos.

Enem como forma de entrada nós não vamos ter problemas de vagas, de preenchimento de vagas.”

A adoção do Sistema de Seleção Unificada como processo seletivo para a UnB, processo que utiliza as notas do ENEM para classificar os candidatos, passou a ser cogitada na universidade após as seleções de 2012, no contexto de uma grande preocupação com o preenchimento das vagas. Houve várias discussões nos conselhos superiores da universidade sobre a adoção do SISU como processo seletivo. A proposta era defendida pela gestão vigente, para o Decano de Ensino de Graduação no período, José Américo Garcia: “O sistema promove a democratização do acesso às universidades federais, permitindo que alunos de outros estados façam a prova na sua localidade para ingressar em qualquer instituição que utiliza o SISU.” (NÉRI, 2012). Entre os benefícios, o ex-Decano destacou o da possibilidade de aumentar a diversidade na universidade, uma vez que a seleção é nacional e mantém-se o critério de seleção por mérito.

O CEPE não chegou a uma conclusão em tempo hábil em 2012. A discussão foi iniciada em maio de 2012, mas os prazos para inclusão da UnB no SISU, estabelecidos com o MEC, se esgotaram sem que houvesse uma decisão conclusiva. A pauta foi retomada no início de 2013 e o SISU foi aprovado como processo seletivo para o segundo semestre de cada ano. No primeiro semestre de cada ano continuam sendo utilizados o PAS e o vestibular tradicional, pois não existem duas edições anuais do ENEM e a UnB realiza uma seleção a cada semestre. Caberá à universidade acompanhar os resultados e, a partir deles, tomar decisões visando a melhorias na seleção e formação dos alunos, considerando toda a sua diversidade e complexidade.

No bojo dessa discussão, o Gestor FUP 2 defendeu o estabelecimento de critérios diferenciados na seleção, tendo em vista as especificidades dos novos *campi*. A ideia é estudar critérios, tais como pontuações, compatíveis com a realidade de cada *campus*:

[...] algo que estamos começando a conversar agora e temos até um direcionamento indicativo de que se possa conversar com algum representante do CESPE sobre o processo de seleção, porque ele é igual para todos os alunos da UnB, ele é igual para todos os alunos da UnB, e tem algumas pontuações que queríamos fazer, queríamos ter retornos deles também ... [isso] se faz necessário para as realidades dos nossos *campi*. (GESTOR FUP 2).

Além da adoção do SISU, outra novidade relevante em relação ao processo seletivo da UnB foi a aplicação da Lei de Cotas para Estudantes de Escola Pública. Ademais, a UnB optou em permanecer oferecendo 20% das vagas para estudantes negros<sup>95</sup> neste vestibular. De acordo com o edital do primeiro vestibular de 2013 da UnB, republicado no sítio do CESPE em 19 de outubro de 2012, após a exigência do governo federal de inclusão das cotas sociais, tem-se:

2.2 O vestibular da UnB é realizado por meio de três sistemas de vagas: o Sistema Universal, o Sistema de Cotas para Negros e o Sistema de Cotas para Escolas Públicas.

2.2.1 Os candidatos que se inscreverem no vestibular da UnB deverão optar pelo Sistema Universal ou pelo Sistema de Cotas para Negros ou pelo Sistema de Cotas para Escolas Públicas.

2.2.1.1 Para concorrer por meio do Sistema de Cotas para Negros, o candidato deverá preencher os requisitos apresentados no item 4 deste edital.

2.2.1.2 Para concorrer por meio do Sistema de Cotas para Escolas Públicas, o candidato deverá preencher os requisitos apresentados no item 5 deste edital.

2.2.1.2.1 No Sistema de Cotas para Escolas Públicas, há reserva de vagas para:

- a) candidatos com renda familiar bruta igual ou inferior a 1,5 salário mínimo *per capita*;
- b) candidatos com renda familiar bruta superior a 1,5 salário mínimo *per capita*;
- c) candidatos que se autodeclararem pretos, pardos ou indígenas;
- d) outros candidatos de escolas públicas.

É preciso acompanhar a evolução dos dados nos próximos semestres, à medida que as determinações dessa Lei e as demais alterações se concretizarem na Universidade de Brasília e no âmbito das universidades federais. É possível que a adoção do ENEM e das cotas para estudantes de escola pública terá forte impacto na democratização do acesso, não se restringindo a cursos de baixo prestígio social. A expectativa é de que a diversidade na educação superior aumente, pois em todos os cursos das universidades públicas, inclusive nos mais concorridos e prestigiados, como Medicina e Direito, metade das vagas serão reservadas a estudantes de escola pública. Essa meta sinaliza a necessidade de a universidade despender mais atenção a esses estudantes, quanto a seu acesso e sua permanência, considerando as possíveis deficiências na educação básica, o que significa também pensar formas de provocar maior aproximação entre a universidade e a escola básica.

---

<sup>95</sup> O edital referente ao vestibular para o primeiro semestre de 2013 foi publicado pela UnB em 20 de setembro de 2012, antes de sancionada a Lei de Cotas. Após a publicação da Lei, o Ministério da Educação solicitou o imediato cumprimento, de modo que a UnB e mais outras federais suspenderam vestibulares em andamento. A aplicação do percentual mínimo previsto pela Lei de Cotas foi aprovada pelo Conselho de Ensino, Pesquisa e Extensão da UnB no dia 11 de outubro de 2012. O Conselho decidiu ainda manter a reserva de vagas para negros, vigente desde 2004, no primeiro vestibular de 2013 e reavaliar possíveis mudanças para os próximos semestres.

#### 4.5.2 Investimento na divulgação dos cursos da UnB

A divulgação foi a estratégia mais citada pelos gestores para aumentar a procura pelos cursos nos novos *campi*, especialmente na FUP. Entre os gestores entrevistados, seis trataram a divulgação dos cursos dos novos *campi* para os estudantes de ensino médio das regiões de influência como estratégia no intuito de aumentar o interesse pelos cursos e também minimizar as chances de sobra de vagas nos novos *campi*. Diversas formas de divulgação foram citadas, tais como mostra dos cursos de graduação ofertados na UnB aos estudantes de escolas públicas e particulares, confecção e distribuição de *folders*, visitas às escolas de ensino médio nas proximidades dos *campi*, projetos de extensão articulados ao ensino médio local etc., como mostram as falas destacadas a seguir:

[...] nós criamos aquela mostra de cursos de graduação e essa mostra serve não somente para Planaltina, mas para todos os cursos da UnB, e passamos a ir às escolas para chamar os alunos para vir aqui [na UnB], fizemos *folder* de cursos, e isso é uma coisa que as escolas, principalmente as escolas públicas estão gostando muito. (GESTOR SEDE 2).

[...] estratégias [para aumentar a procura e reduzir a ociosidade de vagas] são [informar] as escolas de ensino médio [...] as escolas têm que saber o que faz um Terapeuta Ocupacional, o que é que faz um profissional de Saúde Coletiva. Estes são cursos novos e ainda estão na busca da construção da identidade. (GESTOR FCE 1).

Temos participado sempre da amostra de graduações. Toda amostra de cursos que tem aqui [na UnB], participado da feira de Ciências e Tecnologia, que acontece na Esplanada. E temos começado a traçar novas estratégias é... abrimos uma discussão sobre isso [...] até mesmo [sobre] visitar as escolas. (GESTOR FCE 3).

[...] temos projetos de extensão e agora estamos numa discussão sobre como [...] se aproximar mais dessas comunidades, desses alunos de terceiro ano que estão prestes a fazer vestibular, trazê-los para atividades dentro da universidade. (GESTOR FUP 4).

Temos projetos de extensão que envolvem a divulgação de cursos da FUP, nos trabalhos de iniciação de estágio; temos estágios de práticas pedagógicas, os professores daqui têm uma articulação de prática pedagógica com os professores onde esses alunos estudam. [...] isso também ajuda a divulgar o curso. (GESTOR FUP 5).

Como podemos perceber em partes dessas falas, existe a percepção da necessidade de levar a UnB à comunidade, o que tem sido recorrente no histórico da expansão da UnB. Diferentes da sede, com atividades e áreas de atuação consolidadas e um público potencial com interesse em ingressar na universidade, os novos *campi* precisam criar maior articulação com a comunidade, seu público-alvo, esclarecendo e alertando os estudantes do ensino médio

sobre a existência da UnB em suas cidades e sobre a possibilidade de usufruir dela. Alguns projetos se destacaram, por exemplo, o Engama e o Projeto FUP na Rua e nas escolas<sup>96</sup>.

A despeito desses projetos, o Gestor FUP 6 mencionou a falta de uma política institucional de divulgação dos novos *campi*, com verbas para produção de cartazes, *folders*, contratação de equipe etc., assim como de um planejamento sistemático e contínuo da divulgação em uma dimensão institucional.

#### 4.5.3 Para além do acesso: a questão permanência na instituição

A proposta de investigação elaborada para a presente tese se restringe a questões relativas ao acesso de estudantes de menor nível social à UnB, mediante a implantação de três novos *campi* em regiões de menor renda. Desse modo, o estudo está focado na democratização da universidade, na perspectiva do acesso; não obstante, existe outro aspecto relevante: a permanência. Por diversos fatores, tais como o tempo limite para realização da pesquisa, não seria possível investigar de maneira mais aprofundada esses dois aspectos. Contudo, como foi um assunto recorrente na pesquisa realizada no mestrado e também muito presente na literatura, decidimos questionar os gestores sobre os mecanismos de apoio à permanência do estudante nos novos *campi*, além de sobre aqueles relacionados ao ingresso, o que nos auxilia a compreender de forma mais abrangente a expansão da universidade. Os resultados estão detalhados nas linhas que seguem.

No contexto de expansão do acesso vivenciado na Universidade de Brasília e nas demais universidades públicas brasileiras, os gestores expressaram preocupação não somente com a entrada de alunos de níveis sociais desvalorizados, mas igualmente com a permanência desses estudantes nos novos *campi*, detalhando dificuldades vivenciadas com essa questão e a urgência em avançar nas ações que tratem dela. Subdividimos o assunto em dois grandes grupos: o primeiro relacionado às condições de permanência na universidade do ponto de

---

<sup>96</sup> Os dois projetos visam estreitar os laços entre *campi* e comunidade. O Engama objetiva a promoção da Engenharia no ensino médio, através de *shows* de tecnologia, feiras de ciências, prestação de serviços tecnológicos à comunidade e capacitação de professores das escolas. Segundo a Secretaria de Comunicação da UnB, o projeto trouxe resultados importantes, tais como o aumento no percentual de universitários oriundos da área de abrangência do FGA (MACEDO, 2012). O Projeto FUP nas ruas é realizado pela Coordenação de Extensão do *campus* e promove divulgação da faculdade em locais públicos da comunidade, tais como feiras e escolas.

vista econômico, o segundo englobando ações direcionadas especificamente à melhoria do desempenho acadêmico.

Quanto ao primeiro grupo, das condições de permanência sob o ponto de vista econômico, os gestores citaram as ações desenvolvidas pela Política de Assistência Estudantil da UnB<sup>97</sup>. No que diz respeito ao segundo grupo, dos aspectos acadêmicos, as ações mencionadas foram estas: bolsas oferecidas pelo Programa Reuni para projetos de ensino na graduação, monitorias; Serviço de Orientação Universitária (SOU)<sup>98</sup>; envolvimento em projetos de pesquisa e extensão; participação de alunos em congressos e seminários nacionais e internacionais; articulação das atividades da pós-graduação com a graduação.

Por último, os gestores apontaram estratégias acadêmicas, tais como aprofundamento das discussões pedagógicas; monitoramento de disciplinas com alto índice de reprovação; desligamento e acompanhamento por parte da coordenação do curso dos alunos em condição.

Diversos estudos assinalam a importância de mecanismos de permanência econômicos para se efetivar a democratização do acesso à universidade (CATANI; HEY; GILIOLI, 2006; RISTOFF, 2008; ZAGO, 2006). Isso porque a ampliação das vagas, embora fundamental para aumentar as chances de acesso de jovens de nível social mais baixo, não é suficiente para formar o estudante, tendo em vista as condições socioeconômicas desse grupo. Como destacado por Dias Sobrinho (2010), a partir de dados levantados pelo IBGE, 25% dos jovens de classes mais pobres não conseguiriam frequentar um curso superior, mesmo gratuito. Portanto, acesso e permanência são aspectos essenciais do processo amplo de diferenciação do acesso.

---

<sup>97</sup> Na UnB, a Política de Assistência Estudantil é coordenada pelo Decanato de Assuntos Comunitários, Diretoria de Desenvolvimento Social (DAC-DDS), e subsidiada pelo Programa Nacional de Assistência Estudantil (PNAES). O PNAES apoia a permanência de estudantes de baixa renda matriculados em cursos de graduação presencial das instituições federais de ensino superior (IFES), viabilizando a igualdade de oportunidades entre os estudantes e a melhoria do desempenho acadêmico por meio do combate à evasão e à repetência. Oferece, portanto, assistência a moradia estudantil, alimentação, transporte, saúde, inclusão digital, cultura, esporte, creche e apoio pedagógico, conforme explicitado no sítio do Ministério da Educação. Esse site informa ainda que as ações do Programa serão executadas pela própria instituição de ensino e que os critérios de seleção levam em conta o perfil socioeconômico dos alunos, de acordo com a realidade de cada instituição. Os recursos do PNAES aumentaram de R\$125,3 milhões em 2008 para R\$304 milhões em 2010 ([www.mec.gov.br](http://www.mec.gov.br), acesso em 22 out. 2012).

<sup>98</sup> O SOU está ligado à Diretoria de Acompanhamento e Integração Acadêmica (DAIA), do Decanato de Ensino de Graduação (DEG), e oferece aos estudantes da UnB dos quatro *campi* apoio ao desenvolvimento acadêmico, pessoal, social e profissional, ao longo de sua trajetória acadêmica. Efetivamente, o SOU disponibiliza acompanhamento acadêmico, individual ou em grupo, durante a trajetória acadêmica do estudante e contribui para a elaboração de políticas institucionais, uma vez que dialoga com estudantes, professores e alunos a respeito das relações acadêmicas.



Segundo informações obtidas no site da UnB<sup>99</sup>, os alunos que recebem bolsa permanência ou são assistidos pelas demais políticas de assistência estudantil têm rendimento melhor ou igual ao dos outros alunos. Igualmente, Adachi (2009), ao estudar a evasão em cinco cursos da UFMG, constatou, além de outros resultados, que, entre os estudantes de classificação socioeconômica mais baixa, os que recebem apoio da assistência estudantil apresentam elevados índices de conclusão.

O serviço de apoio pedagógico oferecido na UnB foi citado por pelo menos um gestor de cada novo *campus* como uma estratégia importante para permanência do estudante, como explicitado nas falas dos Gestores FCE 2, 3 e 4:

Temos feito um trabalho em conjunto com ele [SOU]. Sempre que tem algum aluno que tem algum problema, conversamos com eles [equipe do SOU], com as psicólogas ou elas mesmas colocam [...] “está acontecendo isso aqui com tal aluno”. (GESTOR FCE 2).

[...] enfrentamos algumas coisas [...], por exemplo, teve um aluno que se suicidou. Em todos esses tipos de dificuldades..., o SOU recebe o aluno. Temos uma psicóloga e uma assistente social e elas ajudam muito nisso, por exemplo, ajudam o aluno a fazer um plano de estudos para as atividades, incentivam o aluno nesse processo, elas ficam atentas se o monitor tem cumprido a monitoria, se eles têm participado etc. (GESTOR FCE 3).

[...] temos o Serviço de Orientação Universitária, o nosso SOU. Sempre trabalhamos muito próximo do serviço de orientação, com o pedagogo, o psicólogo, os assistentes sociais, tendo todo um acompanhamento. (GESTOR FCE 4).

Quanto às ações destinadas à melhoria do ensino, uma ação importante foi a do lançamento de dois editais, pelo Decanato de Ensino de Graduação, direcionados ao apoio direto para o aluno de graduação: o Programa de Bolsas de Graduação Reuni de Assistência ao Ensino UnB e o Programa de Tutoria para disciplinas iniciais das áreas de Matemática, Física e Química. No âmbito do Reuni, uma das preocupações era a de redução das taxas de evasão e aumento do percentual de concluintes nos cursos de graduação; para tanto, a UnB destinou parte do recurso obtido com a adesão ao Reuni para auxiliar o ensino de graduação.

As bolsas Reuni de graduação destinaram-se a estudantes de licenciatura que atuavam em atividades voltadas à educação básica, ou ao ensino de graduação, tais como apoio ao professor na produção de materiais didáticos ou metodologias inovadores. A concessão dessas bolsas teve como objetivo apoiar o ensino de graduação em geral, podendo solicitá-las

---

<sup>99</sup> Sítio da Diretoria de Desenvolvimento Social (<http://www.unb.br/administracao/diretorias/dds/index.php>).

estudantes de graduação com boas notas na disciplina em que desejassem atuar, sob a orientação de um professor.

O Programa de Educação Tutorial (PET) foi específico para disciplinas iniciais de Matemática, Física e Química dos cursos de graduação da UnB e visava à formação de grupos tutoriais para atender estudantes com dificuldades acadêmicas, podendo participar do grupo tutorial estudantes de graduação e pós-graduação coordenados por um professor supervisor. As preocupações relevantes nos editais estavam voltadas à melhoria dos índices de aprovação, ao combate à evasão, à inovação das práticas pedagógicas e à reestruturação dos cursos de graduação.

Outros quatro editais foram lançados pelo DEG/UnB na perspectiva de apoio à reestruturação de práticas pedagógicas e melhoria do ensino de graduação, mas sem destinação direta ao aluno: três envolvendo recursos do Reuni e um quarto financiado pela CAPES, cuja chamada pública foi realizada com abrangência nacional<sup>100</sup>.

Esses editais fizeram com que a universidade se voltasse para questões inerentes ao ensino de graduação, contribuindo para ações de avaliação do ensino na UnB e para o repensar de práticas pedagógicas, ação fundamental no atual contexto de democratização de acesso à educação superior. Essas ações, sobretudo as diretamente relacionadas ao apoio ao estudante de graduação, citadas no início desta seção, estiveram presentes nas falas de grande parte dos gestores, especialmente os da FCE e da FGA, como importantes estratégias de apoio à permanência do aluno no curso de graduação. O Gestor FCE 5, por exemplo, aponta os editais de incentivo ao ensino lançados durante o Reuni e sua relevância para apoiar estudantes com dificuldades de aprendizagem:

O Reuni, ele também fez com que o decanato soltasse vários editais de incentivo ao ensino, tivemos, por exemplo, projetos que não eram de pesquisa e nem de extensão, eram projetos de ensino, para melhorar, para se pensar novas estratégias de ensino aprendizagem. Pelo menos aqui os professores fizeram muito com o recurso do Reuni nesse sentido, estão fazendo ainda.

[...]

Nós tivemos, por exemplo, a bolsa Reuni de graduação, selecionávamos estudantes de graduação que já passaram por [determinada] disciplina e arrumava todo um esquema de esse estudante que teve um bom rendimento na disciplina ajudar os

---

<sup>100</sup> Edital DEG 11/2011: apoio a projetos de utilização de tecnologias de comunicação e informação no ensino de graduação na UnB; Edital DEG 09/2011: apoio a projetos de avaliação e melhoria da qualidade do ensino de graduação na UnB; Edital DEG 06/2010: apoio à publicação de livros didáticos; e Edital DEG 05/2010: de fomento ao uso de novas tecnologias de comunicação e informação nos cursos de graduação.

estudantes que reprovaram ou que estavam fazendo a disciplina pela primeira vez, mas com dificuldades. (GESTOR FCE 5).

Na mesma linha de raciocínio, o Gestor FGA 2 concorda com o Gestor FCE 5 ao reforçar a necessidade de amadurecer a reflexão sobre ações desse tipo, especialmente nas disciplinas com alto nível de reprovação:

[...] essa bolsa Reuni dos estudantes de pós para apoiar disciplinas com alto nível de reprovação. Isso aí é uma política interessante, importante. E temos alunos... uma quantidade de bolsistas razoável que trabalham com essas disciplinas. Precisamos amadurecer mais isso, realmente, nessas disciplinas de alto nível de reprovação. (GESTOR FGA 2).

Igualmente, grande parte dos gestores citou a utilização de monitorias e tutorias no curso, bem como a preocupação com a descontinuidade dessas políticas tendo em vista o término do Programa Reuni, uma vez que deixaria de existir o recurso destinado ao incremento dessas ações. Cabe à universidade avaliar os resultados e buscar formas de destinar recursos para tais fins, o que depende também das prioridades orçamentárias elencadas na instituição.

Há que se destacar a importância do investimento em ações relacionadas à melhoria do desempenho acadêmico dos estudantes para a democratização do acesso. Como bem conceituaram Reisberg e Watson (2010), as desigualdades existentes na educação têm base em fatores históricos, sociais e econômicos. Um dos problemas é o de que a desigualdade de oportunidades começa antes do ensino superior: estudantes em desvantagem por algum motivo, como contexto econômico, preconceito racial, localização geográfica, deficiência física, são muitas vezes preparados de maneira inadequada para o ensino superior. A origem da desigualdade de acesso envolve a qualidade da preparação nos ensinos fundamental e médio, a renda familiar e o nível de escolaridade dos pais, entre outras variáveis, que geralmente estão associadas entre si. Essa realidade coloca para as instituições o desafio de ampliar o acesso, mas também dar suporte à permanência. Os autores destacam que, à medida que o acesso se expande, retenção e conclusão se tornam tão importantes para o sucesso quanto aumentar o ingresso de alunos.

Finalmente, o desenvolvimento das atividades de extensão e pesquisa foi bastante evidenciado como fator importante para a permanência dos estudantes. Além das atividades voltadas ao ensino de graduação, os novos *campi* têm se destacado pela realização de projetos de pesquisa e extensão, especialmente em parceria com o ensino médio do DF, alguns já citados neste trabalho.

No que tange às pesquisas, além dos projetos de iniciação científica e de outros projetos desenvolvidos pelos professores dos novos *campi*, destacam-se os programas de pós-graduação em implantação nas faculdades descentralizadas da UnB, alguns em parceria com a UnB sede. A FUP conta com três cursos de mestrado; a FGA, com dois mestrados e um doutorado; e a FCE, com um mestrado e um doutorado<sup>101</sup>.

Para os gestores, o desenvolvimento dessas atividades é um fator importante para manter o aluno no *campus*. Alguns gestores explicam que o fato de a maioria dos professores ter formação em pesquisa e estar em início de carreira contribui para o desenvolvimento desse tipo de atividade nos novos *campi*. Por conseguinte, os alunos têm a oportunidade de participar e desenvolver ações relevantes para suas formações e, ainda, escrever artigos, apresentar trabalhos em congressos ou publicar em revistas científicas. Sobre esse assunto, o Gestor FUP 5 destacou que o desenvolvimento de pesquisas motiva os alunos a permanecerem no curso e que ações desse tipo são incentivadas no *campus* em virtude do maior envolvimento dos professores com os alunos de graduação, pelo fato de serem professores recém-ingressados na UnB e em início de carreira:

Tem duas coisas que fomentam o desenvolvimento de pesquisas no *campus*: um volume grande de pesquisadores novos, doutores recentes e novos de idade. Eles têm muito gás e estão começando a construir suas carreiras dentro da universidade. É um momento em que o professor é muito mais sensível aos alunos de graduação, depois é que vai ganhando mais prêmios... mas, nesse primeiro momento... Temos aproveitado isso de uma forma muito positiva. Bom, isso está começando a criar uma cultura nos alunos. Eu acho que é isso que mantém o aluno antenado no curso, a perspectiva de experiências novas e no contexto que ele está. (GESTOR FUP 5).

O Gestor FUP 2 concorda com esse entendimento e acrescenta que a proximidade entre alunos e professores evita desligamentos, também porque cria um laço de afetividade, diferentemente do que ocorre em *campi* maiores, como a UnB sede:

[...] o fato de eles poderem participar em projetos de pesquisa e projetos de extensão dá uma “segurada”, segura muito os nossos estudantes no *campus*. Segura muito

---

<sup>101</sup> A FUP conta com três cursos de mestrado, a saber: Ciências dos Materiais; Meio Ambiente e Desenvolvimento Rural; e Ensino de Ciências. A FCE tem um programa de pós-graduação em parceria com a FS, na sede, o Programa de Pós-graduação em Ciências e Tecnologia em Saúde, envolvendo cursos de mestrado e doutorado. E a FGA tem um curso de especialização em Engenharia Clínica, dois mestrados – Mestrado em Engenharia Biomédica e Mestrado em Integridade de Materiais da Engenharia – e tem prevista a inauguração do Doutorado em Sistemas Mecatrônicos para 2013. Sobre os projetos de Extensão, de acordo com a UnB (FUB, 2012), em 2011 a FUP e a FCE produziram 28 e 25 PEAC, respectivamente.

também essa proximidade com os professores porque quando qualquer um está saindo da linha, está entrando em condição, tem um desligamento automático, é muito fácil você pegar a ovelha desgarrada [...], tem um laço de afetividade também. (GESTOR FUP 2).

Os entrevistados relataram vários acontecimentos importantes decorrentes do desenvolvimento de atividades de pesquisa e extensão, bem como o impacto dessas ações para a formação dos estudantes. A participação de estudantes em congressos internacionais foi bastante destacada, especialmente a de alunos que recebem bolsa permanência, como evidenciado nas falas do Gestor FUP 5 e do Gestor FCE 4:

E isso está gerando uma coisa muito interessante, nós temos um número de alunos da graduação viajando para congressos, levando trabalhos, apresentando trabalhos em congressos nacionais, congressos internacionais. (GESTOR FUP 5).

[...] tudo isso traz força para o estudante, tudo isso traz vinculação do estudante com uma ação que ele faz e que tem a ver com o curso dele... Agora nós tivemos, simultaneamente, nós tivemos alunos participando do Congresso Mundial de Saúde Pública, que aconteceu na África, tivemos seis alunos aprovados. Nós tivemos alunos aprovados no Congresso Nacional da Promoção de Saúde, que aconteceu no México. Tivemos uns cinco trabalhos, tivemos estudantes também que aprovaram trabalhos em San Diego. (GESTOR FCE 4).

Do mesmo modo, mencionou-se a captação de recursos para a universidade por meio do financiamento de projetos de pesquisa propostos por professores e alunos do *campus*, os quais trazem benefícios para o corpo docente, para a pós-graduação e para o ensino, como enfatizou o Gestor FCE 5:

As outras formas que existem estão muito vinculadas à pesquisa [...] porque isso qualifica. [...] tivemos candidatos muito qualificados que entraram aqui, muito produtores. Na pós-graduação é onde mais conseguimos fazer isso. Temos captado muito recurso para pesquisa, e todo o resto acaba se beneficiando. Porque para fazer pesquisa [...] você trabalha no cenário que se desenvolve a extensão. Então, você qualifica o corpo docente, os pós-graduandos e leva isso para o ensino.

A UnB publica anualmente outros dois editais importantes nesse contexto, destinados ao auxílio para participação de alunos de graduação em eventos científicos nacionais e ao auxílio para participação de alunos de graduação em eventos científicos internacionais. Esses editais possibilitam o financiamento da participação de estudantes de graduação em tais eventos, propiciando àqueles com menor nível social maiores chances de envolvimento em ações desse tipo.

Com efeito, o crescimento das atividades de pesquisa e de ações voltadas à melhoria do ensino, citadas pelos gestores, tem sido relevante no contexto de expansão da UnB, entre

outras razões, porque elas qualificam a formação do estudante de graduação e despertam maior interesse dos alunos pelas atividades do curso. Todavia, o desinteresse por alguns cursos ainda é considerável, de modo que acarreta para os novos *campi* problemas no acesso, mas também na permanência dos alunos. Nesses *campi*, os índices de evasão, em alguns casos, são superiores aos da sede em cursos semelhantes e deixam-nos distantes da meta estabelecida pelo Reuni de 90% de conclusão na graduação, como apontam os dados do Sistema de Informações Acadêmicas de Graduação da UnB (Sigra). No entanto, conforme explicamos, a evasão não será tema de aprofundamento nesta pesquisa, apesar de extremamente relevante.

#### 4.6 As dificuldades na implantação dos novos *campi*: a ótica dos gestores

Além das questões apontadas no decorrer da análise, os gestores especificaram outras ocorridas durante a implantação dos novos *campi* – parte é comum aos três *campi* e outra, não.

Ao serem questionados sobre as dificuldades vivenciadas na implantação dos novos *campi*, primeiramente, todos os gestores contextualizaram o processo de expansão, explicando as contradições e os percalços encontrados no caminho, e reconheceram problemas diversos, inerentes à complexidade e à intensidade do processo de expansão, como destacaram os Gestores FUP 1 e 3:

[...] a grande dificuldade foi que no início tinha cinco professores e esse prédio [...] As dificuldades eram todas, como se você fosse , montar sua casa. Primeiro o que você faz? Ter uma cama, ter o básico, uma cama, um fogão e uma geladeira. Depois você vai colocar um quadro... isso aconteceu aqui. [...] Nós tínhamos esse prédio, foram colocadas as cadeiras e vamos dar aula, montou aqueles dois laboratórios ali, com o básico também e foi... (GESTOR FUP 3).

A dificuldade vem da intensidade com que as coisas aconteceram, que acontecem, porque, além da manutenção, tem o problema de criação e de conquista dos espaços, são coisas muito grandes acontecendo ao mesmo tempo. (GESTOR FUP 1).

Entre os gestores da FCE, as principais dificuldades relatadas dizem respeito à infraestrutura e à falta de autonomia administrativa e financeira do *campus* em relação à sede. Além dessas, foram apontadas dificuldades em virtude do desconhecimento da realidade dos novos *campi* e da morosidade administrativa e das dificuldades para a divulgação dos concursos para docentes.

Na UnB Gama, também são relevantes os problemas com a infraestrutura, semelhantemente ao que foi vivenciado na UnB Ceilândia; mas as apreensões com as questões acadêmicas estiveram mais fortemente marcadas nas falas dos gestores. Um dos motivos para essa diferenciação é o de que a estrutura mínima para o funcionamento da FGA já havia sido entregue na ocasião da entrevista, ao passo que parte da FCE ainda funcionava em espaço físico improvisado em uma escola de ensino médio da Ceilândia.

Com relação à FUP, a percepção dos gestores sobre as dificuldades está menos concentrada nessa ou naquela questão, as respostas variam bastante; certamente o fato de o processo nesse *campus* estar mais avançado, devido ao maior tempo decorrido desde a abertura, em 2006, contribuiu para esse cenário. Vale ressaltar que as dificuldades apontadas pelos gestores da FCE e da FGA também apareceram nas entrevistas com os gestores da FUP. Ademais, os gestores da FUP fizeram menção aos seguintes aspectos: inquietação relativa à continuidade da política de expansão da UnB, aprovação do Projeto Político Pedagógico do curso de Ciências Naturais e manutenção da coesão e da união dos professores. Todas essas dificuldades estão detalhadas a seguir e, para facilitar o entendimento, as categorizamos em dois grandes temas: i) dificuldades estruturais e dificuldades acadêmicas e ii) dificuldades administrativas e financeiras.

#### *4.6.1 Dificuldades estruturais: problemas relacionados à construção da infraestrutura e às dificuldades acadêmicas*

Os novos *campi* enfrentaram inúmeras dificuldades em virtude de atrasos na entrega da infraestrutura, especialmente a FCE e a FGA. A infraestrutura básica programada pela universidade não havia sido totalmente entregue no ano de 2012, apesar da previsão inicial de entrega ser 2009. A FUP já nasceu com parte da infraestrutura construída, mas, do mesmo modo, enfrentou atrasos na entrega dos prédios utilizados para abrigar todos os alunos e as demais atividades do *campus*.

Diferentemente da FUP, a construção dos prédios da FCE e da FGA seria realizada em parceria com o Governo do Distrito Federal. Resultante de vários percalços, os prédios foram concluídos com três anos de atraso; logo, a primeira turma estudou toda a graduação em ambientes improvisados e precários, organizados para comportar as atividades dos novos *campi*. Entre 2008 e 2012, a FCE ocupou exclusivamente espaço cedido na Escola de Ensino

Médio 04 da Ceilândia e a FGA funcionou no estádio de futebol (Bezerrão) e em prédios alugados no SESC do Gama, no antigo fórum da cidade e em um galpão.

Em resumo, a construção do primeiro prédio de ambos os *campi*, a Unidade de Educação e Docência (UED), deveria durar dez meses, a entrega seria em julho de 2009. As obras sofreram dez prorrogações. A FCE sofreu um pouco mais que a FGA: enquanto nesta o primeiro prédio foi entregue em 2011, naquela foi somente em 2012.

Diante de tantos imprevistos, a UnB sofreu pressão dos estudantes<sup>102</sup> e de toda a comunidade universitária e se viu obrigada a assumir a construção de um dos prédios da FCE, entregue em maio de 2012. Ainda assim a infraestrutura não foi totalmente concluída. No final de 2012, parte da FCE continuava funcionando na Escola de Ensino Médio 04 da Ceilândia. A expectativa era de que até o final de 2012 fossem entregues os outros três prédios da FCE – a Unidade Acadêmica (UAC), o Módulo de Serviços e Equipamentos Esportivos (Mesp) e a Unidade de Ensino e Pesquisa (UEP) –, porém um novo acordo entre UnB e GDF estendeu esse prazo para março de 2013.

Para vários gestores, especialmente os da FCE, essa foi a principal dificuldade enfrentada na implantação dos novos *campi*, como expressado nos trechos das entrevistas destacados a seguir:

A principal dificuldade é a questão dos prédios. A demora, principalmente na Ceilândia. (GESTOR SEDE 2).

Uma grande dificuldade [...] foi a falta da infraestrutura física [...]. Não que nós esperássemos que estivesse tudo pronto, mas que estivesse pronto no prazo estabelecido. Era para estar pronto no quarto semestre e nós já estamos no oitavo. (GESTOR FCE 1).

Eu acho que a grande dificuldade que nós temos foi a não entrega dos prédios pelo GDF, porque material e equipamento nós temos de sobra desde 2008. (GESTOR FCE 2).

O prédio era para ficar pronto em 2009 e até hoje não temos toda a estrutura física, sabíamos que haveria atrasos, isso até estava previsto [...], uma expectativa de atraso existia em relação à obra. fomos brigar e fomos a uma série de outros espaços, mas o que efetivamente o governo federal, que é o responsável pela universidade, fez em relação a tudo isso que os *campi* têm passado com essa expansão? (GESTOR FCE 3).

[...] as dificuldades têm sido maiores, isso tem desestimulado muito os estudantes, é a não existência do *campus* construído [...] o fato de você estudar no espaço que é de

---

<sup>102</sup> Houve diversos protestos e reivindicação dos estudantes da FCE e FGA em 2010 e 2011, culminando na invasão da reitoria em 13 de setembro de 2011.



ensino médio embora você seja universitário. Isso eu percebo que incomoda muito aos estudantes... E às vezes eu percebo que para o estudante está muito frustrante [...]. Para alguns tem esse sentimento: “eu vou sair daqui e não vou entrar na UnB”. Isso é muito pesado para você ouvir porque você sabe o tanto que isso representa de sofrimento ali. (GESTOR FCE 4).

[...] a principal dificuldade no meu ponto de vista é a infraestrutura física, edificação. Isso é nevrálgico. [...] O que era para ter ficado pronto em 2009 não ficou pronto em 2012. (GESTOR FCE 5).

Uma grande dificuldade é com relação à infraestrutura. Nós tivemos [...] um trabalho muito pesado para toda administração porque a cada semestre nos tínhamos uma infraestrutura completamente diferente. Começamos no fórum com um andar. No segundo semestre, tinha um andar e meio. Depois, no terceiro semestre, tinha dois andares. Depois tinha os dois andares e.... (GESTOR FGA 1).

Além dos problemas com a infraestrutura, destaca-se a frustração dos alunos diante da expectativa de estudar em um *campus* UnB inacabado. Na fala do Gestor FCE 4, ficou evidente o desconforto do aluno em estudar na UnB com a infraestrutura do *campus* em processo de construção, o quanto esse fato representou sofrimento para os alunos. Na FCE, a situação foi ainda mais grave, pois o *campus* dividiu espaço durante os primeiros quatro anos com uma escola de ensino médio, isto é, os alunos não puderam desfrutar dos ambientes e recursos físicos próprios de uma instituição de educação superior.

Como expressado na fala do Gestor FCE 5, a despeito dos sucessivos atrasos na UnB Gama, a situação era algo melhor se comparada à da FCE, pois o primeiro prédio, a Unidade Acadêmica, ainda que em situação precária, foi entregue em abril de 2011. Os alunos continuaram assistindo aulas no antigo fórum da cidade e no novo prédio. Finalmente, a inauguração de mais dois prédios, a UED e o Mesp, ocorreu em 8 de agosto de 2012, permitindo o completo funcionamento do *campus* em prédios próprios. Cabe enfatizar que, embora essa entrega tenha melhorado muito a situação, continuam havendo várias pendências em termos de infraestrutura. Os gestores citaram, por exemplo, instalação do restaurante universitário e de lojas de conveniência, construção de um estacionamento e de uma passarela para que os alunos possam atravessar a rua em segurança.

Na UnB Gama, o Gestor FGA 1 destacou o impasse com a infraestrutura, entre outros inerentes ao processo de implantação do *campus*, como o principal dificultador, referindo-se à dificuldade em garantir espaços para que, minimamente, os estudantes pudessem assistir às aulas. Essa dificuldade se agravava a cada novo vestibular, com a entrada de mais alunos mas não necessariamente saída, a não ser por abandono, uma vez que por Engenharias ser um curso novo não havia se formado a primeira turma, lembra o gestor.

Na FUP, a despeito de a situação não ser tão extrema – houve atrasos na construção das outras edificações, tais como a Unidade Acadêmica (UAC), entregue apenas em março de 2011 –, parte dos gestores apontou a infraestrutura como uma dificuldade, mesmo que de menor relevância. Esse incômodo ocorreu em virtude da falta de espaços considerados essenciais para abrigar restaurante universitário, quadras esportivas e moradia estudantil, tal qual na FGA. E parte dos serviços, como a internet, ainda necessitava de melhorias. Em setembro de 2012 foi instalada a banda larga na FUP, ficando pendente a instalação da rede sem fio<sup>103</sup>.

O Gestor FUP 4 relatou que essa demora na concretização da infraestrutura é uma das dificuldades, pois tem ocorrido de forma lenta e causado impaciência em parte do corpo docente, “[...] dificuldade que se tem, às vezes, até interna no *campus* e até do público que está aqui no *campus* é o imediatismo, entre aspas, das soluções que podem vir [a acontecer]. Acho que uma dificuldade é essa: a falta de paciência dos atores envolvidos com a criação desse *campus*.”

O Gestor FGA 2, a despeito de reconhecer os problemas na entrega da infraestrutura básica para o funcionamento da FGA, concedeu maior destaque aos problemas acadêmicos e aos de mobilidade estudantil. Para esse gestor, a infraestrutura é, sim, um grande problema, podendo influenciar mais ou menos o aluno, mas não é determinante da qualidade dos cursos e, ao que tudo indica, não provoca sofrimento nos alunos, como registrou o Gestor FCE 4. Diversamente, o Gestor FUP 5 acredita que estudar em um *campus* em início de implantação poderia ser motivo de orgulho para os alunos pioneiros, assim como foi para os primeiros alunos da UnB. Para esse gestor,

A questão dos prédios foi um problema? E aí, respondendo, a estrutura influencia as pessoas que estão trabalhando e vivendo daquela função? Sim, ora mais, ora menos. Mas é determinante da qualidade? Eu diria que não, a própria UnB é uma prova disso, a UnB se orgulha de ter começado em Barracão, embaixo de árvore etc.; e nossos alunos aqui, também, se orgulham de terem assistido aula no prédio do antigo fórum e no Bezerrão. Eles levam aquilo com orgulho. (GESTOR FGA 2).

---

<sup>103</sup> O site da FUP exibiu a seguinte notícia em 12 de setembro de 2012: “FUP tem nova Internet: Boa notícia! A FUP conta agora com uma internet banda larga de verdade. Com o novo link, operante em todo o campus, a velocidade de acesso à rede mundial de computadores aumentou cerca de 20 vezes. Além disso, esse novo link possui maior qualidade e melhor estabilidade na transmissão de dados. Esperamos muito em breve contar também com a rede sem fio funcionando em todo o campus.” ([http://www.fup.unb.br/index.php?option=com\\_content&limitstart=10](http://www.fup.unb.br/index.php?option=com_content&limitstart=10)).

Portanto, a dificuldade maior estaria relacionada à inclusão de outro perfil de alunos no ensino superior, provenientes de escolas públicas e com menor preparo em disciplinas fundamentais para o curso de Engenharia. A universidade e os professores não estão preparados para lidar com esse tipo de aluno e é um grande desafio formar esses estudantes com qualidade. Nesse sentido, o Gestor FGA 2 relatou:

[...] há alguns desafios para serem vencidos nessa nova cara de uma faculdade com um grande número de vagas. Os alunos que entram pelo vestibular continuam entrando, mais aqueles que não tinham acesso [também]. Depois, quando estão aqui dentro, alguns sobrevivem. Claro! Mas muitos são desligados, não conseguem ir para frente. Mas isso não significa que eles não vão permanecer em cursos superiores, eles só saem daqui da Engenharia, mas podem ir para outros cursos superiores, eu não sei.

O Gestor FGA 3 complementou esse entendimento explicando que as dificuldades acadêmicas não se restringem ao novo *campus*; a UnB sede também as enfrenta como consequência do processo de expansão das vagas no ensino superior público sem que haja candidatos em número correspondente à abertura de vagas com formação de qualidade no ensino médio. Por isso, o gestor citado acredita que “[...] os professores vão ter o mesmo problema, antes o número de vagas não era tanto, agora é três, quatro, cinco vezes mais. Então é isso, vamos ter que aprender a nos comunicar com essa massa de alunos.” Para tanto, esse gestor defende uma mudança de cultura no processo de ensino-aprendizagem nos cursos de Engenharias: “você tem uma massa muito maior de alunos e não tem mais uma elite preparada, você pode ter uma elite potencial mais vai ter que trabalhar para levar isso daí”, argumenta.

O problema com o desenvolvimento no curso do ponto de vista acadêmico é uma constatação geral entre os gestores dos novos *campi*, porém mais evidente na FGA e na FUP. Especificamente sobre o curso de C. Naturais, o Gestor FUP 3 argumenta que os candidatos fazem uma análise equivocada antes do ingresso em virtude de ser um curso de formação de professores, desconsiderando a carga horária das disciplinas de exatas em conjunto com as de humanas. Portanto, o aluno opta pelo curso de forma precoce e, ao se deparar com as dificuldades acadêmicas e as perspectivas da profissão, desiste. De acordo com esse gestor,

[...] muitas vezes os alunos pensam que o curso para professor é um curso fácil, mas na verdade é um curso difícil, porque tem que lidar com várias áreas de conhecimento, exatas e humanas [...] a parte de educação [...] e mais Química, Física, Biologia.

[...]

É uma profissão que não está muito valorizada, é uma profissão fundamental para nação, mas que não é valorizada. Às vezes, a pessoa tem outra oportunidade e vai fazer outro curso, nós temos alunos que saem para fazer outros cursos.

Na FGA, embora concentre disciplinas da área de exatas, o curso de Engenharias atrai estudantes com formação de mais qualidade no ensino médio, o que diminuiria, em tese, problemas com o rendimento acadêmico. Não obstante, com a expansão das vagas das engenharias na UnB, cresceu a entrada de outros perfis de candidatos. Considera-se, nesse contexto, o fato de que os melhores alunos tendem a entrar no *campus* Darcy Ribeiro. Assim, o crescimento da oferta confrontado com a precariedade do ensino médio tem causado sérias preocupações em relação ao rendimento dos alunos, como expressado nas falas a seguir:

Porque nós estamos inserindo dentro da universidade alunos que antes não tinham capacidade de estar no ensino superior. [...] Ora, se nós não mudamos nada no aluno que chega na universidade, se nós não mudamos nada no ensino médio, como nós vamos esperar que esses alunos que não eram do ensino superior deem conta efetivamente de continuar o ensino superior? Não existe mágica, se nada foi mudado para trás, como fazer agora que isso mude dentro da universidade? (GESTOR FGA 2).

Na média, percebemos mais deficiência do aluno que está chegando. Existem alunos que entendemos que são fracos, comparativamente ao que tínhamos anteriormente... por mais que nós possamos trabalhar [esse aluno] dentro do nível superior, não dá para consertar aquilo que levou anos para se fazer, [ou seja] uma formação que deveria ser suficiente para estar no nível superior e que é falha, a formação de nível médio, e nós tentamos recuperar aquilo que já tem um dano extenso. (GESTOR FGA 1).

Cabe enfatizar que, mesmo com a expansão das vagas, o percentual de estudantes de escola pública continua muito baixo nos cursos de Engenharias oferecidos na FGA, como será visto no Capítulo 5. Por sua vez, os cursos das Engenharias exigem uma alta carga de disciplinas na área de Ciências Exatas e Tecnologias e os alunos têm dificuldades em acompanhar. Esses são cursos que, em geral, apresentam altos índices de reprovação em disciplinas e baixos percentuais de egressos, chegando a formar, dentro do fluxo normal, menos de um terço dos alunos que ingressaram. Sobre esse assunto, um gestor argumenta que as Engenharias são cursos difíceis mesmo, no mundo inteiro:

[...] na Alemanha, na Itália etc., metade dos alunos fica reprovada. Na Itália, por exemplo, 90% estão reprovados em Cálculo I. Então, é difícil mesmo. E o aluno tem que estar preparado para tentar não fracassar. Mas, se fracassar, saber que ele pode melhorar, levantar, preparar, organizar melhor, diminuir o número de créditos e tentar crescer [...] (GESTOR FGA 3).

Paixão e Knobel (2012) entendem que o maior gargalo na formação de engenheiros é justamente o número restrito de jovens com habilidades mínimas em matemática, que serão necessárias para seguir, com sucesso, o ensino médio e, posteriormente, uma carreira na área de exatas, como mostram avaliações internacionais e nacionais, a exemplo do Pisa. Logo, reforça-se o entendimento de que a expansão da educação superior requer, obrigatoriamente, a melhoria do ensino fundamental no que diz respeito à aquisição dessas habilidades básicas.

Um dos gestores questiona a forma segundo a qual os professores ensinam nos cursos de ciências exatas, acreditando que essa questão deveria ser repensada, uma vez que é comum professores da área de matemática e física, por exemplo, reprovarem mais da metade da turma e esse fato ser considerado normal, até mesmo um indicador de o que seria um “bom professor”. Deve haver uma mudança de cultura considerando o objetivo de ampliar o acesso e formar mais engenheiros, defende o Gestor FGA 3.

Essa questão foi abordada também por um Gestor FUP, apontando a necessidade de repensar práticas pedagógicas em conformidade com o contexto dos alunos, uma vez que o professor encontra dificuldades no processo de ensino. Existem possibilidades de apoiar e de sensibilizar esse professor para o uso de outras estratégias pedagógicas, acredita esse gestor:

O que eu percebo é que de um lado temos que conseguir apoiar o professor [...] para que ele se constitua um educador, para que ele perceba que já existe um cardápio de possibilidades que ele pode integrar às suas estratégias de ensino e aprendizagem em sala de aula. Esse é um assunto que merece atenção, não podemos nos reunir só para discutir questões administrativas. (GESTOR FUP 2).

O gestor mencionou, ainda, a possibilidade de criação de cursos específicos para trabalhar conteúdos das disciplinas mais complicadas para os alunos e de um núcleo estruturante para discussão de questões pedagógicas.

Considerando as dificuldades em lidar com alunos que trazem deficiências de formação, alguns gestores apontaram a necessidade de aprofundar discussões em busca de estratégias para solucionar o problema, uma vez que a universidade está recebendo alunos com outras necessidades e não pode simplesmente ignorá-los. Na FUP, esta preocupação esteve mais evidente. Dois gestores FUP, 4 e 5, afirmaram que as monitorias não são suficientes, fazendo-se necessário avançar nas discussões a respeito desse tema. Entre as medidas já adotadas no *campus*, estão o monitoramento das disciplinas com maior índice de reprovação, o acompanhamento mais estreito por parte do coordenador do curso de alunos com dificuldades acadêmicas e a criação de um núcleo para discussão de práticas pedagógicas.

O Gestor FUP 2 complementa esse raciocínio apontando para uma nova etapa da FUP, focada no avanço das questões pedagógicas, uma vez que a infraestrutura básica, tanto física quanto documental (Regimentos, Projeto Político Pedagógico Institucional e Projeto Político Pedagógico dos cursos, entre outros documentos), já está concretizada. A preocupação maior passa a ser a organização pedagógica, discutir como fazer para mediar o conhecimento considerando a diversidade dos alunos do *campus*. As dificuldades estão postas, tais como a resistência em se discutir práticas pedagógicas na universidade, a dificuldade de o professor repensar sua própria formação e a falta de flexibilidade institucional que garanta as inclusões possíveis, como afirmou o referido gestor.

Na FGA, para minimizar as dificuldades vivenciadas com o desempenho dos alunos no curso, bem como com as desistências, os entrevistados defenderam a criação do Bacharelado em Ciências e Tecnologia. Um dos gestores afirma que o índice de aprovação poderia aumentar em 30% e diminuir a evasão. A implantação do BGA solucionaria problemas com a escolha precoce da carreira e permitiria a formação com qualidade para os alunos que não desejam dar continuidade aos estudos acadêmicos e se formar engenheiro em quaisquer das especialidades oferecidas, o que demanda maior esforço e afinidade com as atividades da profissão.

O Gestor FGA 2 apontou ainda dificuldades relativas à mobilidade estudantil, acreditando que este seria um elemento importante no novo *campus*, pois poderia tornar possível o ingresso de estudantes de outras regiões do Brasil, não somente do Distrito Federal. Isso envolve problemas estruturais e logísticos para além da infraestrutura do *campus*, relacionados à política de mobilidade acadêmica e à consolidação do novo *campus*, de modo a torná-lo atrativo a estudantes de outras regiões.

[...] O outro, obviamente, é a questão de mobilidade. [...] Além das dificuldades acadêmicas que eu já citei, temos agora as dificuldades [...] de logística e dificuldades estruturais. Eu queria ter um aluno, por exemplo, de Minas Gerais aqui [na FGA], que ele quisesse fazer um curso da UnB. Ele poderia querer fazer Engenharia de Energia, só que ele tem dificuldades, primeiro em se mover e estar aqui. Temos [...] dificuldades mais estruturais, que eu não só diria que é de aluno, mas também de professor [...] (GESTOR FGA 2).

É importante salientar que o objetivo de criação do *campus* voltou-se justamente para o atendimento do aluno da região de influência, entendendo como objetivo gerar desenvolvimento regional e, conseqüentemente, democratizar o acesso. Nesse sentido, tudo indica que a mobilidade estudantil não foi tema relevante nas primeiras fases de construção dos novos *campi*. Destacam-se, portanto, as dificuldades acadêmicas muitas vezes advindas

do histórico de formação do aluno na educação básica e as dificuldades no tocante à infraestrutura.

Observa-se que a disponibilização de infraestrutura, um componente fundamental ao funcionamento de qualquer unidade acadêmica, foi um dos grandes entraves no processo de construção dos novos *campi*. O ideal teria sido primeiro construir os prédios e oferecer os serviços necessários para depois iniciar as aulas, porém ocorreu o inverso – entre outros fatores, pela exiguidade de tempo. Por outro lado, o planejamento para a construção extrapolou demasiadamente os prazos e todos os *campi* sofreram com esses acontecimentos.

Tais acontecimentos parecem refletir a exiguidade de tempo para executar a proposta de expansão, advinda da pressão por parte do governo federal para o repasse dos recursos, tema levantado por diversos entrevistados. Por outro lado, atender a perfil diferenciado de jovens também tem sido uma grande dificuldade e um desafio, em virtude das dificuldades acadêmicas no que tange à formação dos alunos e ao despreparo da universidade para lidar com esses perfis de estudantes, como apontou parte dos gestores da FUP e da FGA entrevistados.

#### 4.6.2 *Dificuldades administrativas e financeiras*

A segunda grande dificuldade apontada pelos gestores foram problemas relacionados à falta de autonomia administrativa e financeira do novo *campus* em relação à sua sede, o que causa inúmeros entraves, tais como aumento da morosidade administrativa e preocupações com a manutenção dos novos *campi*.

Parte desses problemas é resultante da estrutura administrativa dos novos *campi*. Como apontado na seção anterior, a UnB incorporou os novos *campi* em seu Estatuto, art. 28<sup>104</sup>, como unidades acadêmicas e não como *campus* universitário, tornando-os muito

---

<sup>104</sup> Art. 28. As Unidades Acadêmicas são:

(...)

15. Faculdade de Ceilândia; (*inciso acrescentado pela Resolução n. 6 /2007, de 29/6/2007, do Conselho Diretor da FUB*); (...)
22. Faculdade do Gama; (*inciso acrescentado pela Resolução n. 6 /2007, de 29/6/2007, do Conselho Diretor da FUB*); (...)
24. Faculdade de Planaltina; (*inciso acrescentado pela Resolução n.6/2006, de 19/5/2006, do Conselho Diretor da FUB*);(...).

vinculados à sede. Segundo o Gestor FCE 1, “[...] os *campi* são tratados como Unidade Acadêmica, mas eles [a UnB sede] têm toda uma estrutura que não temos [no novo *campus*]. Esse é um grande fator dificultador.”

O Gestor sede 2 voltou a falar do despreparo administrativo da UnB para funcionar com novos *campi*, porque a estrutura da UnB não estava preparada para ter *campi* fora de sede, para atender as suas especificidades. Esse gestor argumentou que a gestão dos novos *campi* não foi pensada, causando diversos entraves no dia a dia e uma dependência muito grande deles em relação ao *campus* sede, até mesmo para ações cotidianas, como trocar uma lâmpada, comprar água, mudar uma tomada de lugar, autorizar o pagamento de uma diária etc. Em sua fala, esse gestor tratou, entre outras questões, da dificuldade da Prefeitura da UnB em compreender que teria que atender também os novos *campi*:

Para se ter uma ideia, a Prefeitura chama-se Prefeitura do *Campus* da UnB. Até isso foi uma dificuldade no início, a Prefeitura entender que ela também tinha que cuidar de lá [dos novos *campi*]. Então, é uma mentalidade estrutural, eu sou prefeito daqui [*campus* sede]. Não! Agora você virou governador, eu até brincava. (GESTOR SEDE 2).

O Gestor FUP 3 e o Gestor FCE 3, outrossim, ressaltaram a falta de autonomia administrativa e financeira dos novos *campi* e afirmaram que uma das dificuldades enfrentadas é a de estar longe do *campus* Darcy Ribeiro, pois se descentralizou o prédio mas os *campi* não têm autonomia para tomar decisões importantes. Um importante passo na melhoria desse quadro, citado pelo Gestor FUP 3, é o da descentralização de serviços elétricos e de marcenaria e de ações ligadas ao SOU e à DDS, como evidenciam as falas a seguir:

[...] não temos soluções que atendam as necessidades específicas do *campus*. [...] se eu tenho que fazer alguma coisa, chegou um documento, um professor passou num concurso e foi nomeado, o documento tem que vir para cá [Darcy Ribeiro], daí esse documento volta pra lá [novo *campus*] e depois volta pra cá. Daí se der algum problema... enfim... é todo esse processo.

[...]

Descentralizar algumas coisas para cá [novo *campus*], para decidir aqui, não ficar mandando coisas para lá. Tem uma previsão da construção de uma oficina aqui, marcenaria básica, tem até um marceneiro que vem aí ele faz parte de eletricidade também, as tomadas aqui foram feitas por um eletricista que já está aqui. Nós já temos um eletricista fixo aqui. Isso é muito importante. (GESTOR FUP 3).

No âmbito das dificuldades de autonomia administrativa, dois gestores da FCE consideraram como dificuldade a contratação de docentes, em decorrência da pouca divulgação dos editais de concurso público, sobretudo para vagas muito específicas e com poucos candidatos. Na FCE, embora a maior parte dos cursos esteja com todos os professores



contratados, em algumas áreas houve essa dificuldade de preenchimento, como destacado pelo Gestor sede 2: “outra dificuldade é que para algumas áreas não tem professores com doutorado em número suficiente. Então, houve dificuldade de preenchimento em algumas áreas”. O problema não se trata de falta de vaga disponível para concurso e sim de dificuldade no preenchimento de vagas muito específicas dos cursos de saúde, por exemplo, nas áreas de Terapia Ocupacional e Enfermagem. No Distrito Federal, não há muitos profissionais disponíveis e a exigência de ser um professor pesquisador, com qualificação mínima de mestrado, dificulta. O Gestor FCE 2 acredita que esse fato foi agravado devido às dificuldades de divulgação do concurso, porque a UnB não costuma divulgar amplamente os concursos de professores e a informação não é facilitada no sítio:

[...] a carência que eu tenho de docentes hoje não é por falta de edital ou por falta de disponibilidade da vaga, é por indisponibilidade de docente. Tem feito um trabalho enorme de divulgação pessoal, inclusive numa reunião que teve aqui [...] com o reitor eu relatei isso [...] a questão da divulgação dos nossos editais é muito deficiente na Universidade de Brasília. De uma forma geral, para você ter acesso a um edital você tem que fazer um caminho maluco dentro de site, deveria ser algo que a universidade colocaria na primeira página.

Três gestores da FUP trataram dos entraves na aprovação do PPP do curso de Ciências Naturais. Um deles explica que uma grande barreira na aprovação do Projeto Político Pedagógico do curso se deve à discussão em torno da habilitação para o ensino médio, mencionada anteriormente.

O Gestor FUP 5 acredita que essa é uma dificuldade inerente à proposta de inovação encabeçada pela Faculdade de Planaltina: “[...] no caso de Ciências Naturais acho que é [...] um salto para o futuro . Então, tem... vai ter divergências, isso é normal.” Essa discussão tem amplitude nacional devido às discussões sobre as possíveis alterações no ensino médio, considerado muito conteudista e disciplinar. O mesmo gestor enfatizou a responsabilidade da UnB com o curso de Ciências Naturais, pois a universidade, após tê-lo ofertado, passa a ter um compromisso com os alunos e com as questões envolvidas no processo, considerando, entre outras questões, o fato de ser um curso novo e permeado por inovações no campo profissional, alertou o gestor. A fala seguinte retrata bem esse entendimento:

Porque eu não posso é, impunemente, atrair um aluno para a universidade, ele vai investir quatro anos da vida dele em uma formação que depois ele não pode manter? Não! Então, faz parte do meu trabalho, se eu estou com uma proposta nova, também é responsabilidade da universidade abrir esses caminhos para os alunos. (GESTOR FUP 5).

Com efeito, a universidade passou a ter responsabilidade pelo desenvolvimento de questões que permeiam a implantação do curso de Ciências Naturais, tendo em vista ser essa uma formação inovadora e com novas perspectivas de atuação. Não há dúvida, como mencionou o gestor ora mencionado, que a UnB deve buscar soluções para os desafios do curso, incluindo o da abertura de campo profissional para o egresso. Nesse intuito, ações relevantes têm sido pensadas pelos professores do curso, destacando-se projetos de divulgação do curso, estudo dos egressos<sup>105</sup> e articulação da universidade com a Secretaria de Educação do GDF e outros órgãos em busca de abertura do campo profissional.

Finalmente, no âmbito das dificuldades administrativas, um dos gestores da FUP citou problemas na interação do grupo de professores, sendo grande dificuldade manter a coesão e a união dos professores, conforme evidenciado na seguinte fala:

[...] [a dificuldade] foi em algum momento [a iminência de] ter uma cisão: simplesmente as pessoas se afastarem desse departamento, ter um curso que fala num assunto e não conversarem [entre si]. A superação disso unificou mais as pessoas, acho que deu mais uma cara interessante para o *campus*, o desafio é manter isso (GESTOR FUP 1).

Conforme esse gestor, essa dificuldade foi decorrente de alguns fatores, tais como o trabalho interdisciplinar, a insegurança quanto ao futuro do *campus* e outros percalços ocorridos na implantação da FUP.

Entre as dificuldades relacionadas à falta de autonomia financeira, a mais relevante é a da manutenção dos novos *campi* a partir de 2013, após a finalização do Programa Reuni. Por meio desse programa, houve um aporte financeiro considerável nas ações de expansão, tornando possível a expansão da UnB e a criação dos novos *campi*, ações que dobraram as vagas ofertadas pela universidade; além disso, a previsão era de aumento de apenas 20% nos recursos de orçamento da instituição após o término do programa.

O *campus* Darcy Ribeiro também cresceu e necessita de mais recursos para manutenção de suas atividades. Como o recurso disponível na matriz orçamentária da UnB, a princípio, não seria suficiente para manter os quatro *campi*, os novos *campi* temem a repartição do quantitativo total com prejuízo para as unidades descentralizadas. O *campus* Darcy Ribeiro é o mais consolidado, e a pressão por recursos é grande; por outro lado, os

---

<sup>105</sup> O trabalho de Caixeta *et al.* (2011) descreve o trabalho de extensão realizado na FUP sobre os egressos do curso de Ciências Naturais. Os autores ressaltam a importância da pesquisa para refletir a implantação do curso e buscar melhorias a partir da percepção dos egressos, bem como abrir espaço no campo profissional.

novos *campi* são considerados unidades acadêmicas, fato que pode acarretar prejuízos no momento da divisão do recurso. As falas seguintes destacam essa preocupação:

E outro fator que vai ser dificultador, é o financiamento da manutenção dos *campi*. É muito fácil você chegar, implantar, investir na implantação, você precisa de ter insumo, você tem que ter investimento. O Reuni já acabou, para nós não existe mais recurso do Reuni a partir de 2012. (GESTOR FCE 1).

E do meu ponto de vista, o que é muito ruim, a atual gestão já está divulgando, a atual gestão da universidade, um orçamento... estamos com problemas financeiros, a Universidade de Brasília passa... a UnB passa por um momento de dificuldades financeiras, pelo menos foi isso que foi publicizado em reunião com o DAF, no CAD. E... assim, na minha interpretação, eles estão atribuindo a culpa disso aos novos *campi*. [...] Eu acho isso meio complicado. Acho que essa conta... não estão fazendo a conta direito. A culpa certamente não é dos novos *campi*. (GESTOR FCE 5).

Essa coisa agora da redução significativa do orçamento faz com que comecemos a ficar um pouco temeroso com o futuro e é claro que sinaliza também para essa dinâmica que eu venho chamando de centro-periferia. Acho que tem que se pensar melhor na relação do *campus* central com os *campi* novos. (GESTOR FUP 2).

O Gestor FCE 2 falou sobre o fim dos recursos do Reuni, e o Gestor FCE 5 explicitou sua apreensão mediante uma possível crise financeira da universidade advinda com a criação dos novos *campi*. O Gestor FUP 2 apontou a redução no orçamento como uma dificuldade, mas enfatizou a interação do *campus* com sua sede, denominando-a de relação centro-periferia. Para esse gestor, tal relação não está bem constituída e afeta a autoestima dos professores, fazendo com que o *campus* se submeta a decisões não discutidas com a sede, por exemplo, a de criação de cursos semelhantes na sede e a da questão do orçamento. Além disso, esse mesmo gestor manifestou preocupações em relação à continuidade da política de expansão da UnB, tais como a consolidação das atividades dos novos *campi* e o desenvolvimento da pós-graduação – ações que seriam necessárias para garantir a motivação e o envolvimento dos docentes com o novo *campus*.

Na visão do Gestor FUP 2, a questão da continuidade ultrapassa os limites da Universidade de Brasília. O referido gestor falou em uma perspectiva de política pública nacional, de expansão e democratização da educação superior, revelando preocupação com os rumos da política de expansão das universidades federais efetuada nos oito anos de Governo Lula. Argumenta que não há clareza do desenho da política para os próximos passos, se haverá investimento em novas ações ou manutenção das ações já realizadas. Em um dos trechos da entrevista, o gestor se disse apreensivo com o futuro do *campus*, explicando que os professores são, em grande parte, doutores e estão interessados em atividades de pós-graduação e pesquisa também; portanto, para que não haja um esvaziamento do *campus*, é

fundamental investir nessas áreas. A falta de perspectivas a respeito desse tipo de investimento seria a maior dificuldade no momento:

Você faz um projeto como esse que pode transformar radicalmente a universidade pública brasileira, aí tá, você tem duas gestões, uma gestão Lula e uma gestão Dilma, duas gestões duplas. E aí já em uma gestão que muitos entendem que é uma gestão de continuidade, que é da Dilma, você não tem clareza de como se dá a manutenção desses novos *campi*, quais são as perspectivas de criação de novos cursos inclusive na pós-graduação, como é que ficam os investimentos. Essa falta de perspectivas clara eu acho a maior dificuldade. (GESTOR FUP 2).

O que o Gestor FUP 2 apontou como uma dificuldade será considerado um desafio pela maior parte dos gestores, como tratado na próxima seção.

As dificuldades de infraestrutura apresentadas neste item são próprias da rápida descentralização da UnB. A falta de autonomia administrativa e financeira é reflexo de um problema estrutural não resolvido. Esse tema parece não estar claro para a universidade como um todo, trazendo questionamentos sobre qual o nível de autonomia dos novos *campi* e até que ponto eles devem funcionar como unidades independentes? Essa discussão precisará avançar na universidade para que se tenham soluções efetivas, contemplando as necessidades da sede e as dos novos *campi*; caso contrário, o crescimento dos *campi* poderá ser minimizado, ameaçando o futuro de algumas atividades.

#### **4.7 Os principais desafios na implantação dos novos *campi* da UnB de acordo com a percepção dos entrevistados**

No que tange aos desafios, semelhantemente ao item anterior, as repostas são mais unificadas entre os gestores da FCE e os da FGA. Todos os desafios listados, obviamente, se destinam a vencer as dificuldades encontradas. Os desafios mais citados pelos gestores dos quatro *campi* podem ser categorizados em dois grandes temas: consolidação e manutenção dos novos *campi* da UnB. Consolidação no sentido de levar adiante as mudanças e projetos idealizados e continuar com os aperfeiçoamentos que a experiência sugere, o que envolve ações como concluir a infraestrutura, preencher todas as vagas, desenvolver a pós-graduação, gerando produção científica, e formar com qualidade. Manutenção especialmente no que se refere à realização das atividades corriqueiras dos novos *campi*, tais como manter professores e técnicos administrativos atuantes nas atividades dos novos *campi* e garantir aporte de

recursos necessários ao funcionamento das atividades. De algum modo, todos os desafios mencionados têm relação com essas duas questões. As falas registradas a seguir expressam esse raciocínio:

[...] para a expansão não há previsão de recursos adicionais. Os recursos do Reuni tem que ir para lá [*campus* sede] também. Mas aí, tem que ter uma sensibilidade dos gestores administrativos para que os recursos sejam realmente alocados para a área acadêmica, para o fim da universidade. [...] E, também, eu acho que tem que ter uma política do MEC de aporte de novos recursos, tanto de investimento, quanto de custeio. Me preocupa muito o investimento também, porque agora nós professores já criamos pós-graduação, já criamos novas expectativas e aqueles recursos eram para implantar.

[...] desafios são a manutenção dos docentes e o preenchimento de todas as vagas de todos os cursos. Permanência dos estudantes, permanência dos docentes, permanência dos técnicos. (GESTOR SEDE 2).

[...] é um desafio depois que você dá o gosto de dar recursos, ter professores, vai cortar, vai encerrar aí... “tem potencial de ter uma área aqui pra triplicar isso”, tem que ser com calma. É o seguinte, “vai ter recursos para fazer o que queremos?” Acho que isso é uma pergunta complexa. [...] que essa política da expansão não se encerre depois do arranque que foi dado, isso sim é uma preocupação. (GESTOR FUP 1).

[...] consolidar o *campus*, manter a qualidade do ensino, manter a nossa equipe, preencher as vagas ociosas, eu acho que é o feijão com arroz. (GESTOR FUP 2).

O desafio da manutenção, quando pensamos, vinculado ao Darcy Ribeiro, com a mesma qualidade de ensino, com a mesma representatividade, a mesma produção científica que se tem vinculada ao *campus* Darcy Ribeiro, tudo isso está em construção, mas são metas a serem alcançadas. (GESTOR FUP 4).

Desafio é a manutenção dos *campi*, é realmente você consolidar e dar visibilidade. (GESTOR FCE 1).

Até onde vai o recurso do Reuni? Até quanto vai, porque isso tem um limite. Esse investimento na expansão, aquilo que fica depois do investimento na expansão passa a ser incorporado pela universidade. (GESTOR FCE 4).

E a manutenção disso? Eu tenho muito medo de precarizar ... temos uma quantidade de docentes qualificados que não vão ficar aqui só dando aula, eles estão todos credenciados em programas de pós-graduação [...]. Do meu ponto de vista tem que ter um Reuni da pós-graduação, porque você gerou a reboque. Como é que você traz o doutor nessa quantidade para dentro da universidade e vai querer que ele fique somente na graduação, aliás, é igual dar pérolas a porcos. (GESTOR FCE 5).

Temos um grande desafio de consolidar esse processo, é... Ainda nós temos muita coisa a fazer para colocar o *campus* em regime constante [...] a infraestrutura precisa ainda de bastante investimento, nós precisamos completar esse ciclo de investimentos básicos. (GESTOR FGA 1).

Na fala desses gestores, estão claras, sobretudo, quatro preocupações: i) conclusão da infraestrutura dos novos *campi*; ii) manutenção dos professores, o que envolve investimento em atividades de pesquisa; iii) financiamento da manutenção dos *campi*, tendo em vista o

término do Programa Reuni; iv) investimento em outras atividades relativas ao crescimento dos novos *campi*, tais como novos cursos e pós-graduação.

Os gestores se mostraram muito preocupados com o futuro dos novos *campi*, uma vez que a existência dessas unidades foi possível em virtude de uma política nacional de expansão e regionalização da educação superior pública. O Reuni, principal financiador dessas ações, foi pensado somente até 2012 e, embora tenha propiciado a criação dos novos *campi* e a expansão da UnB, gerou muitas necessidades, como, por exemplo, construções não concluídas, atividades de pesquisa ainda em desenvolvimento e mais investimentos no ensino, no intuito de atingir as metas da universidade.

Detalhando por *campi* os desafios apontados, observamos que os gestores da FCE revelaram forte preocupação com a finalização da infraestrutura básica e com o financiamento da manutenção do novo *campus*, uma vez que o orçamento, antes específico para cada unidade, passou a ser incorporado ao orçamento global da UnB com o fim do Reuni, em 2012. Citaram, igualmente, a integração do *campus* com a comunidade em uma perspectiva de mantê-lo funcionando por meio da interação com o seu público-alvo; a definição da autonomia dos novos *campi*, de modo a propiciar condições para o atendimento de necessidades inerentes ao desenvolvimento das atividades; e a manutenção da qualidade da UnB, especialmente por meio do desenvolvimento da pós-graduação e de melhorias na graduação.

Ilustrando esses desafios, conforme os gestores da FCE, o Gestor FCE 2 falou da proposta de aproximar e integrar mais o *campus* à comunidade, uma vez que a continuidade do funcionamento do *campus*, de acordo com o referido gestor, depende da relação entre a FCE e a comunidade, o que pode despertar o interesse do jovens da região pelo *campus*, bem como movimentar ações em seu benefício, inclusive outros aportes de recursos. Afirmou o referido gestor:

A integração com a comunidade é um desafio [...] achamos que porque veio da UnB todo mundo conhece. Não, você tem que fazer toda uma parceria com a comunidade local e estabelecer relações, porque quem sustenta a universidade, um *campus*, é a comunidade, não é o governo federal, não é o governo local. (GESTOR FCE 2).

Nessa mesma linha de raciocínio, o Gestor FCE 3 abordou a relevância de articular as atividades do *campus* com o ensino médio da região, aproximando os estudantes da região de influência, uma vez que o *campus* foi construído para atender essa população e muitos ainda se sentem excluídos. Para esse gestor, parte da população não conhece o novo *campus* e,

especialmente, não compreende que ele foi pensado para atender os jovens da Ceilândia e das cidades vizinhas.

O Gestor FCE 4 mostrou-se preocupado em estabelecer uma rotina própria para o *campus*, visando à autonomia nos processos administrativos e permitindo o andamento de ações cotidianas do novo *campus*, com o intuito de gerar mais independência em relação à sede, mas sem perder o vínculo. Como vimos na seção sobre as dificuldades vivenciadas na implantação, a estrutura administrativa e financeira dos novos *campi* é ponto de muitos questionamentos e precisa ser solucionada. De acordo com o Gestor FCE 4,

O desafio para a universidade que expande [...] você precisa pensar, por exemplo, no fluxo de documentos que circulam. Mas você está num *campus* em outra cidade a “x” km e você tem esse mesmo documento. Você precisa trazer como se você tivesse num prédio do lado. Aí você tem que ter todo um fluxo de tempo, tem que ter certa autonomia. Mas, ao mesmo tempo, esta autonomia não pode te transformar em uma coisa à parte da própria universidade. Então, até onde vai a autonomia dos *campi*?

Ademais, esse gestor apontou o desafio de manter a qualidade da UnB mediante a expansão: “Existe uma preocupação muito grande se essa expansão não trará prejuízos, por exemplo, para a qualidade de ensino já alcançada pelas universidades.” O Gestor FCE 5 compartilha da mesma preocupação: “o principal desafio é não deixar cair a qualidade, por exemplo, acabou o Reuni, mas o Reuni gerou uma demanda”. Esse tema é recorrente nas entrevistas entre os gestores dos demais *campi*, especialmente por causa da entrada de mais alunos de nível social mais baixo e dos limites orçamentários com o fim do Reuni, associados à ausência de outro tipo de financiamento claro e consistente para sustentar a expansão efetuada e desenvolver outras atividades, além das de ensino.

Na FGA, constatamos preocupação dos gestores com os mesmos temas levantados pelos gestores da FCE. Entretanto, os gestores da FGA enfatizaram forte apreensão com os desafios advindos do processo de expansão e democratização do acesso, notadamente o da inserção de jovens com menos preparo acadêmico e sua relação com a qualidade do ensino. Tais gestores debatem sobre como lidar com esses alunos, pois, mesmo que estes não representem as camadas sociais mais baixas, ingressam na universidade com maiores dificuldades acadêmicas, muitas vezes advindas de déficits de formação na escola básica.

Isso resulta da expansão das vagas nos cursos de Engenharia da UnB, que possibilitou o ingresso de mais estudantes; normalmente, os mais desenvolvidos em termos de mérito acadêmico acessam os cursos da UnB sede. Há uma diferenciação nesses perfis, como discutido anteriormente; ressalta-se, porém, que os alunos da FGA, embora possam apresentar

mais dificuldades no percurso acadêmico em comparação com os alunos de cursos semelhantes na sede, não são alunos de baixo perfil social. As dificuldades são provenientes da educação básica e da própria exigência da expansão em lidar com esse perfil de alunos, que antes não ingressariam em cursos de Engenharia na universidade. Nesse sentido, os gestores se veem diante do desafio de formar esse aluno e manter a qualidade.

Outrossim, está fortemente presente na fala dos gestores da FGA o desafio de introduzir inovações na gestão acadêmica dos cursos para possibilitar o desenvolvimento das Engenharias, haja vista que estas requerem configuração diferenciada no intuito de alcançar o objetivo de formar mais alunos e, conseqüentemente, maior flexibilidade para introduzir as mudanças necessárias, de acordo com as especificidades do curso. Para esses gestores, é importante também estabelecer relações com o mercado de trabalho, as indústrias e os setores que atuam com engenharia – uma forma de estimular o desenvolvimento do curso e de inserir os egressos no campo profissional. Apenas os gestores da FGA destacaram essas questões e nos pareceram os mais ousados no que diz respeito à implantação de inovações acadêmicas e quanto à busca de parcerias fora do setor público; nos outros dois *campi* as posturas foram mais conservadoras.

Em relação aos desafios acadêmicos na FGA, são relevantes os seguintes trechos:

[...] temos aqueles alunos que são muito bons e temos aqueles alunos que não têm o mesmo nível de alunos... e nem sabe ser um aluno de nível superior, não sabe se comportar, não sabe estudar, não sabe! Infelizmente nós temos essas grandes diferenças entre as duas pontas. (GESTOR FGA 2).

Agora temos esses novos desafios que é, bom, então temos uma universidade, uma faculdade que vai tentar formar mais engenheiros: como agora nós inserimos pessoas dentro do ensino superior mantendo a qualidade do ensino superior, a qualidade do ensino da UnB, uma das melhores do Brasil, como manter isso e ao mesmo tempo ter a ideia de que inserir uma pessoa no ensino superior é também conseguir puxar, é dar cidadania. (GESTOR FGA 2).

Porque nós temos sempre um problema: se nós tentamos pedagogicamente atacar a média, deixamos escapar os melhores alunos, não damos possibilidade dos melhores alunos se transformarem em excelentes engenheiros. Tem excelentes pesquisadores, que vão para as universidades do mundo, [...] acabamos... perdendo os alunos [...] nós já perdemos o melhor aluno aqui do Gama, foi para o Darcy Ribeiro, foi para Engenharia Mecânica. (GESTOR FGA 2).

Como percebemos, o Gestor FGA 2 apontou desafios para operacionalizar a meta de formar mais alunos em cursos de Engenharias sem perder de vista a qualidade do ensino, considerando os diferentes perfis de alunos. Para tanto, o Gestor 14 destacou a necessidade de repensar estratégias pedagógicas em conformidade com esse novo perfil de aluno, de modo a não excluí-los do sistema precocemente.



Os Gestores FGA 1 e 3 abordaram também os desafios com a continuidade do funcionamento do *campus*. O Gestor FGA 3 explicou a dificuldade em lidar com diferentes mecanismos de controle que causam entraves à gestão da universidade e à possível entrada de recursos disponíveis de outras fontes, ou que poderiam vir a estar disponíveis. Segundo o gestor, isso impede que os processos sejam ágeis como a universidade necessita:

[...] a impressão que eu tenho da Universidade é que cresceram muitos órgãos de controle e ficaram muito poderosos [...], e os órgãos que executam ficaram pobres. [...] Aí você vê o problema com licitação. [...] Talvez funcione com um tribunal, com repartição pública, mas não para uma universidade. Então, seria [pensar] o modelo de gestão que pudesse permitir de fato mais agilidade menos burocracia do trabalho. (GESTOR FGA 3).

O Gestor FGA 1 igualmente tratou desse assunto, frisando a relevância de se ter agilidade na universidade e de atuar em parceria com outros órgãos além do governo federal, tais como indústrias, empresas públicas e privadas. Esse gestor fez referência a um novo modelo de gestão e captação de recursos, capaz de angariar recursos para o desenvolvimento tecnológico que o *campus* requer e que é um dos seus produtos e, ao mesmo tempo, poder administrar os recursos que lhe cabem de forma mais ágil, possibilitando a execução de diversas parcerias. Como evidenciado nos trechos destacados a seguir, o Gestor FGA 1 fez alusão ao conceito de “sustentabilidade” na acepção de captar recursos a crescer aos do orçamento da UnB e administrá-los visando ao crescimento do *campus* e ao desenvolvimento de atividades de ensino e pesquisa com foco no desenvolvimento tecnológico, área afim da Faculdade do Gama:

E, também, o grande desafio da Universidade de Brasília hoje, principalmente da área tecnológica, é ter agilidade de trabalhar com os nossos parceiros, com a sociedade. Nós precisamos agilidade é... as pessoas precisam compreender que a universidade tem várias faces, a nossa é a tecnologia, e que nós precisamos ter um contato muito estreito com a indústria, precisamos fazer trabalhos com ela, consultorias, desenvolvimento com pesquisas aplicadas, prestação de serviço tecnológico de alta relevância, que é assim que a universidade, que um curso de tecnologia se torna de excelência.

[...] precisamos de estruturas mais ágeis para permitir que se faça o desenvolvimento de pesquisa. Existe muito investimento disponível no mercado que teríamos possibilidade de ter acesso, mas para isso precisamos de agilidade interna. [...] os grandes desafios dos anos a seguir é buscar sustentabilidade para o *campus*, nós precisamos descobrir uma maneira de sermos sustentáveis, porque só com recurso que vem da matriz [...] não vamos a lugar nenhum. O nosso desafio agora vai ser inventar outras formas de investimento que não sejam somente do governo. (GESTOR FGA 1).

É comum em universidades americanas e europeias a realização de parcerias com o setor privado e outros órgãos objetivando desenvolver pesquisas e/ou realizar outras

atividades de interesse comum. No Brasil, isso ainda é um assunto discutido nas universidades, sendo constantemente relacionado ao desmonte da universidade pública e à privatização do ensino. Sobre essas parcerias, Cruz (2003) alerta para as funções diferentes de universidades e empresas: a universidade tem por missão formar os profissionais com qualidade, e a empresa é o local do desenvolvimento tecnológico, onde são produzidas as grandes invenções científicas e tecnológicas e a geração de riquezas. Parcerias entre as duas instituições são desejáveis, pois podem contribuir para a formação universitária, bem como levar a cultura de valorização do conhecimento para a empresa e aumentar a sua competitividade, mas não devem ser a principal fonte de financiamento.

Com relação aos desafios na FUP, também foram citadas as apreensões relativas à manutenção e à consolidação do *campus*, as mesmas preocupações da FGA no tocante à formação do aluno que passou a ingressar no *campus*, e mais outros dois desafios: realizar o potencial inovador do *campus* e construir uma identidade própria para a FUP.

O Gestor FUP 3 falou da necessidade de apoiar os alunos na parte acadêmica, criando condições para que continuem no curso e concluam-no com êxito. O Gestor FUP 4 apontou para a capacidade de produção científica do *campus*, evidenciando que, além de com o ensino, deve haver preocupação em gerar produção científica de qualidade, seguindo os parâmetros da Universidade de Brasília como um todo. Somado a isso, elencou como desafio a construção de uma identidade própria da Faculdade UnB Planaltina, ligada à UnB mas com potenciais próprios. Essas ideias estão explícitas nos trechos seguintes:

Nós temos uma boa parte de alunos que estão num patamar preocupante na hora que entram aqui. É aquele aluno que já entrou com uma dificuldade grande. O nosso desafio é pegar essa massa de alunos e elevar logo no início para que eles se sintam do curso, ingressem nesse curso e consigam deslanchar até o final. (GESTOR FUP 3).

Nós temos o desafio de mostrar também tanto para a sociedade como para o meio acadêmico que temos possibilidade de produção científica [...]. E a criação de uma identidade do *campus*, não desvinculada à Universidade de Brasília, mas uma identidade própria de unidade. (GESTOR FUP 4).

Evidências do desafio apontado pelo Gestor FUP 4 apareceram constantemente nas entrevistas com os gestores da FUP. Uma das grandes inquietações com relação a essa questão é acerca do caráter interdisciplinar do *campus*, sendo desafiante integrar essas áreas e estabelecer um novo campo de atuação e de pesquisa, com o mesmo respaldo e reconhecimento de outras áreas já consolidadas. Esse tema reaparece na fala do Gestor FUP 2,

ao explicar o papel inovador da FUP tanto pela possibilidade de dialogar entre as diversas áreas e construir inovações quanto pelo fácil contato com a comunidade:

[...] realizar o potencial inovador de um *campus* novo que é conseguir inovar no ponto de vista pedagógico porque eu acho que ali [na FUP] tem uma chance boa de promover diálogo de saberes, de criar novas metodologias de ensino e de aprendizagem, de discutir o papel social da universidade pública. Porque ali está fácil, fácil... com a comunidade ali dentro do bairro.

O Gestor FUP 5 complementou essa ideia alertando para a responsabilidade do *campus* em discutir no âmbito da universidade e de outros órgãos, tais como MEC e Secretaria de Educação, os cursos do *campus* de Planaltina, buscando soluções para os desafios postos e abrindo espaço no mercado de trabalho para os egressos:

Acho que existe um papel importante desse *campus*, é uma discussão que está acontecendo aqui dentro, que, como temos cinco cursos que são novos para a sociedade, temos também que ingressar nas discussões sociais, quer dizer, eu não posso deixar de me furtrar de discutir Ciências Naturais no MEC, da mesma forma que eu não posso me furtrar de discutir Ciências Naturais na Secretaria de Educação. Eu tenho que fazer, a universidade tem que trazer para si essa responsabilidade de também assegurar o mercado de trabalho ou de fazer a sociedade conhecer esses novos cursos.

Segundo o gestor, a partir do momento que a universidade criou esses novos cursos, ela não pode mais se furtrar da discussão sobre o seu desenvolvimento, devendo atuar também na inserção dos futuros profissionais no mercado de trabalho. Nesse sentido, a UnB/FUP precisa assumir a responsabilidade social assumida diante da inovação implantada no novo *campus*, trabalhando para o sucesso dos cursos.

Analisando as falas em conjunto, constata-se que os desafios são inerentes à realidade vivenciada em cada novo *campus*, mas algo existe em comum e está bem marcado no posicionamento dos gestores: a preocupação com a manutenção dos novos *campi*, no sentido de mantê-los funcionando por meio da continuidade do orçamento e tornar as atividades atraentes aos professores; bem como a consolidação das atividades, envolvendo ações como formar com qualidade e desenvolver pós-graduação.

Nas palavras dos gestores, a FCE considera como maior desafio a conclusão da infraestrutura básica destinada ao *campus*, o financiamento das atividades e a interação com a comunidade. O foco na infraestrutura explica-se pelo histórico de implantação do *campus*, que ainda enfrenta as consequências advindas da não conclusão das obras dos prédios da FCE.

Já a FGA, mostrou mais inquietação com questões voltadas à formação do estudante e à interlocução com o setor produtivo, lugar onde se concretiza o conhecimento científico e

tecnológico. No entendimento dos gestores, é preciso rever a estratégia de formação nos cursos de Engenharia da UnB, cujos profissionais estão acostumados com perfis muito elitizados de alunos e onde é comum a formação de um quantitativo muito baixo de ingressantes. Por outro lado, os gestores desse *campus*, mais fortemente que os dos outros, defendem inovações na estrutura curricular dos cursos e, ainda, na relação da universidade com outros setores, o que poderia fortalecer os cursos de Engenharias, mas tem enfrentado resistências muito fortes na universidade.

Por último, assim como a FGA, a FUP destacou problemas com a formação dos alunos, que entram com déficits de formação no ensino médio muito acentuados e têm dificuldades em acompanhar o curso. Mas, diferentemente da FGA, os alunos da FUP são de camadas sociais mais desfavorecidas e, paralelamente ao problema da má-formação na escola básica, enfrentam o desestímulo em continuar o curso em virtude das indefinições sobre o campo profissional, consequência das inovações implantadas. Nesse sentido, a FUP protagoniza a discussão sobre novas estruturas de formação e sua relação com o mercado de trabalho e, especialmente, enfrenta desafios no acesso e na formação do estudante de menor nível social. Na UnB Planaltina, o desafio gira em torno da implantação de cursos interdisciplinares, desconhecidos da população e com pouca identificação no mercado de trabalho; a FGA, por sua vez, reflete a necessidade de aprofundar a especialização dos engenheiros antes de uma formação mais geral, o que beneficiaria o mercado de trabalho, e, ainda, a efetivação de parcerias com setores privados e até mesmo públicos visando ao desenvolvimento dos cursos e dos futuros profissionais de Engenharia.

## **CAPÍTULO 5 – O PERFIL SOCIAL DOS ALUNOS E OS EFEITOS DA EXPANSÃO NA DEMOCRATIZAÇÃO DO ACESSO À UNB**

Este capítulo discute os dados do perfil socioeconômico dos estudantes, no intuito de avaliar efeitos da abertura dos três novos *campi*, em termos de democratização do acesso à UnB. Primeiramente, apresentamos as tabelas de distribuição de frequência das variáveis mais relevantes na diferenciação do perfil do alunado. Em seguida, aprofundamos a discussão dos dados a partir da análise dos diagramas em forma de árvores, elaborados na pesquisa, os quais permitem identificar, por ordem de importância, as características que mais distinguem os alunos da UnB sede e os dos novos *campi*, evidenciando aspectos importantes na democratização do acesso.

### **5.1 Caracterização dos estudantes por *campi* e cursos**

De um modo geral, os dados da Tabela 5 mostram que a abertura da Faculdade UnB Planaltina propiciou acesso à UnB de camadas sociais que provavelmente não ingressariam na universidade anteriormente. As diferenças no perfil social dos alunos entre a UnB sede e a FUP são expressivas em praticamente todas as variáveis selecionadas.

A primeira delas é a localidade de residência do aluno, que, na definição da nossa variável, é um forte indicador socioeconômico, pois os alunos moradores da RI do curso geralmente possuem menor nível social se comparados aos alunos de cursos congêneres da sede, em virtude de melhores indicadores sociais tais como renda familiar, escolaridade da mãe e escola frequentada no ensino médio. Observando essa variável, constatamos que em todos os cursos da FUP o percentual de alunos residentes na RI do respectivo curso é alto. Apenas em Gestão do Agronegócio esse número é um pouco menor, mas ainda assim corresponde a mais da metade dos alunos, 60% ao todo. Em todos os outros cursos, o percentual de alunos moradores na RI de seu curso varia entre 80 e 90% dos estudantes matriculados na FUP, destacando-se Ciências Naturais (diurno) com 90% dos estudantes residentes nas proximidades do *campus*.

Majoritariamente, os alunos dos cursos análogos residem na RI da sede, mas em proporções bem menores se comparadas àquelas observadas nos cursos da FUP; o maior

registro de alunos residentes na RI da sede ocorreu nos cursos análogos de Gestão do Agronegócio (64%). É importante destacar que grande parte dos estudantes de cursos análogos, que não residem na RI da sede, moram em outras regiões e poucos na RI do curso (Planaltina e cidades vizinhas), evidenciando a importância do novo *campus* para o acesso de alunos residentes nas suas proximidades.

O curso que mais incluiu alunos residentes em outras regiões na FUP foi o de Gestão do Agronegócio (32%), ao passo que o que mais acolheu candidatos residentes na RI da sede foi o de Gestão Ambiental (17%). Ciências Naturais (noturno) foi o único curso da FUP no qual não houve matrículas de alunos residentes na RI da sede.

A escolaridade da mãe pode ser outro indicador de democratização do acesso, pois filhos de mães com alta escolaridade tendem a ter capital cultural familiar mais elevado, conforme Bourdieu (1982). Como discutido na revisão bibliográfica, outros autores estudaram as possibilidades de ingresso na educação superior e sua relação com características socioeconômicas, tais como cor, renda e escolaridade dos pais: Andrade e Dachs (2007), Braga, Peixoto e Bogutchi (2001), Osório (2009), Sampaio *et al.* (2000). Nos cursos da FUP, as proporções de filhos de mães com baixa escolaridade – que cursaram até o ensino médio – também são muito expressivas.

Em três dos quatro cursos da FUP em torno de 80% dos alunos têm mães com baixa escolaridade. O curso de Gestão do Agronegócio apresenta o percentual mais baixo de mães com baixa escolaridade entre os cursos da FUP, ainda assim é um quantitativo considerável, de 60%. Esse resultado é uma evidência importante, revelando que G. Agronegócio, além de ter atraído mais estudantes de outras regiões, matriculou proporção maior de estudantes com capital cultural familiar mais elevado entre os cursos do novo *campus*, indicando que não somente os estudantes de menor nível social teriam interesse pelo curso. É preciso analisar os dados de acesso nos outros anos, mas há sinais de que a abertura do mesmo curso na UnB sede em 2010 tenha ocasionado desinteresse de estudantes com maior capital cultural familiar pelo curso do novo *campus*; uma evidência nesse sentido é o quantitativo maior de vagas ociosas no curso da FUP, como discutido anteriormente.

Nos cursos análogos da sede acontece o inverso: a proporção de alunos cujas mães têm nível superior tende a ser maior que na FUP. Nos cursos equivalentes a C. Naturais diurno e noturno, essas proporções são as menores entre os cursos da UnB sede – de 49% e 41%, respectivamente. Nos outros dois cursos, a proporção de mães com alta escolaridade cresce: para 58% em Ciências Ambientais e 64% nos análogos a G. Agronegócio, sendo este o curso em que há o maior percentual de estudantes com mães de alta escolaridade. A

diferença entre o curso da FUP e os da UnB sede é muito expressiva, de 37 pontos percentuais, indicando que o curso de G. Agronegócio acolheu menos estudantes com mães de alta escolaridade que os seus congêneres na UnB sede.

Ter ou não realizado cursinho pré-vestibular pode ser outra evidência de democratização do acesso na FUP. Sabemos que a possibilidade de frequentar bons cursinhos pré-vestibulares é reduzida para os jovens que dispõem de poucos recursos financeiros, pois geralmente são cursos pagos e onerosos, e por isso a variável é relevante como indicador de nível social. Existem cursinhos pré-vestibulares populares, que oferecem bolsas a estudantes carentes e/ou redução no valor das mensalidades; como conclui Bachetto (2000), estes são um mecanismo de mobilização dos jovens de *status* social menos elevado pelo acesso à educação superior, mas não é possível afirmar o quanto são relevantes ou não na democratização do acesso à educação superior. A proporção de estudantes que entraram na FUP sem realizar cursinhos é alta, ultrapassa 60% dos alunos em todos os cursos, atingindo 87% no curso de C. Naturais e mais de 70% em G. Agronegócio e G. Ambiental. Nos cursos análogos, esse percentual é bem menor, em torno de 54% em três cursos: C. Naturais (diurno), G. Agronegócio e G. Ambiental. Nos cursos análogos a C. Naturais (noturno), esse índice é mais elevado, atingindo 68% dos alunos. Por sua vez, os percentuais de alunos que fizeram cursinho na UnB sede, apesar de não abrangerem a maioria dos alunos, são maiores se comparados aos de alunos da FUP.

Em seguida, temos o tipo de escola cursada no ensino médio, indicando se o estudante é ex-aluno de escola pública ou particular. Esta é uma variável de especial interesse à medida que a dicotomia escola particular/escola pública no ensino médio pode ser tida como um indicador de maior ou menor nível de capital econômico familiar (nos termos de Bourdieu), pois, via de regra, a frequência à escola particular nesse nível de ensino acarreta elevados custos para a família.

Os dados quanto à frequência a uma escola da rede oficial ou privada são igualmente expressivos quanto à diferenciação dos alunos da FUP e da UnB sede. Excetuando-se G. Agronegócio, em todos os outros cursos da FUP o percentual de ex-alunos de escola pública ultrapassa 65% – destacam-se C. Naturais (diurno) e Gestão Ambiental, com percentuais superiores a 70%. Vale observar que o curso de C. Naturais noturno, embora absorva mais alunos de escola pública que seus análogos, matricula menos alunos de escola pública em comparação ao curso de mesmo nome na FUP, ofertado no período diurno, com uma diferença de 18 pontos percentuais para mais. compreender melhor esse fenômeno, há que se

Tabela 5 – Características selecionadas dos estudantes dos cursos da FUP e dos alunos dos cursos análogos na UnB sede (%)

Variável	Categorias	Ciências Naturais (diurno) e análogos na sede			Ciências Naturais (not.) e análogos na sede			Gestão Agronegócio e análogos na sede			Gestão Ambiental e análogos na sede		
		FUP	UnB sede	Total	FUP	UnB sede	Total	FUP	UnB sede	Total	FUP	UnB sede	Total
Local de residência do aluno (mora em Planaltina/PP)	RI do curso	90,0	12,4	<b>20,0</b>	80,0	14,4	<b>19,8</b>	60,0	6,8	<b>15,2</b>	83,3	5,0	<b>34,4</b>
	RI da sede	5,0	48,7	<b>44,4</b>	0,0	47,3	<b>43,4</b>	8,0	63,9	<b>55,1</b>	16,7	60,0	<b>43,8</b>
	Outras regiões	5,0	38,9	<b>35,6</b>	20,0	38,3	<b>36,8</b>	32,0	29,3	<b>29,7</b>	0,0	35,0	<b>21,9</b>
Escolaridade da mãe	Até ens. Médio	80,0	51,4	<b>54,1</b>	80,0	58,7	<b>60,4</b>	60,0	36,1	<b>39,9</b>	79,2	42,5	<b>56,3</b>
	Superior	20,0	48,6	<b>45,9</b>	20,0	41,3	<b>39,6</b>	40,0	63,9	<b>60,1</b>	20,8	57,5	<b>43,7</b>
Fez cursinho	Sim	35,0	47,0	<b>45,9</b>	13,3	31,7	<b>30,2</b>	24,0	45,9	<b>42,4</b>	25,0	45,0	<b>37,5</b>
	Não	65,0	53,0	<b>54,1</b>	86,7	68,3	<b>69,8</b>	76,0	54,1	<b>57,6</b>	75,0	55,0	<b>62,5</b>
Tipo de escola do ensino médio	Pública	85,0	37,8	<b>42,4</b>	66,7	50,3	<b>51,6</b>	48,0	22,6	<b>26,6</b>	75,0	30,0	<b>46,9</b>
	Particular	15,0	62,2	<b>57,6</b>	33,3	49,7	<b>48,4</b>	52,0	77,4	<b>73,4</b>	25,0	70,0	<b>53,1</b>
Você é cotista	Sim	10,0	16,2	<b>15,6</b>	33,3	15,0	<b>16,5</b>	4,0	18,0	<b>15,8</b>	12,5	10,0	<b>10,9</b>
	Não	90,0	83,8	<b>84,4</b>	66,7	85,0	<b>83,5</b>	96,0	82,0	<b>84,2</b>	87,5	90,0	<b>89,1</b>
Tipo de ensino médio	Regular	95,0	89,4	<b>90,0</b>	93,3	85,2	<b>86,0</b>	72,0	91,7	<b>88,0</b>	70,8	87,5	<b>81,3</b>
	Supl. e outros	5,0	10,6	<b>10,0</b>	6,7	14,8	<b>14,0</b>	28,0	8,3	<b>12,0</b>	29,2	12,5	<b>18,8</b>



pesquisar mais profundamente esse resultado, inclusive o comportamento dos dados em anos posteriores. Isso contraria os resultados esperados, uma vez que os cursos noturnos tendem a ter alunos de menor perfil social que os diurnos. A fim de No entanto, considerando o maior percentual de vagas ociosas no curso de C. Naturais noturno (60%), em relação ao diurno (38%), podemos supor que mais alunos provenientes de escolas públicas foram eliminados no vestibular, elevando o perfil social dos estudantes do noturno.

Destaca-se também que o curso de G. Agronegócio na FUP, apesar de ter matriculado mais alunos de escola pública em relação ao seu congênere na sede, concentrou uma proporção bem menor de estudantes provenientes de escolas públicas (48%) que a encontrada em outros cursos da FUP. Esse resultado é mais um indicador de que esse curso na FUP atraiu candidatos de maior perfil social em relação aos outros cursos, apesar de inferior se comparado aos seus congêneres na UnB sede.

A variável sistema de ingresso (universal ou cotas) é importante pela relação existente entre cor/raça e as características socioeconômicas – fenômeno estudado por autores como Barbosa (2005), Bonamino, Franco e Alves (2005), Hasenbalg (1997, 2005), Silva (1992). Notamos que o percentual de alunos da reserva de vagas é baixo em três cursos da FUP: C. Naturais diurno (10%), G. Agronegócio (4%) e G. Ambiental (13%). Nos dois primeiros cursos, esse percentual é inferior ao da UnB sede, cujas matrículas de estudantes cotistas correspondem a 16% e 18%, respectivamente. Já no curso de G. Ambiental, o percentual de cotistas é três pontos percentuais maior em relação ao seu congênere na sede, uma diferença inexpressiva. O curso de G. Agronegócio, portanto, apresenta a menor proporção de cotistas entre os cursos da FUP e também a maior diferença entre os percentuais de cotistas deste curso e dos seus congêneres na sede (14 pontos percentuais).

O maior gargalo parece ter sido a dificuldade dos alunos no processo seletivo, como apontado por diversos gestores, de acordo com a análise realizada no Capítulo 4, efeito que também se aplica aos cotistas. Uma das conclusões de Velloso e Cardoso (2011), após estudarem a implantação de cotas na UnB durante o seu primeiro quinquênio, é de que as cotas dobram as chances de candidatos negros acessarem a universidade. Em outras palavras, isso significa que parte dos candidatos às cotas tem um preparo inferior para a seleção à UnB em relação aos candidatos ao sistema universal. Portanto, o percentual maior de vagas ociosas no sistema de cotas na FUP pode ser decorrente de uma maior dificuldade dos candidatos cotistas ao novo *campus* em alcançar a nota mínima no vestibular; isso está relacionado ao menor perfil social desses candidatos. Ademais, o baixo interesse por esses cursos, seja em

decorrência da autoexclusão da universidade pública ou do desconhecimento/desinteresse pelo curso, pode ter contribuído para esses resultados.

O único curso com alto percentual de alunos cotistas é C. Naturais noturno (33%). Considerando a reserva de vagas destinada a alunos cotistas na UnB, esse índice não poderia ultrapassar 20%. Detalhando os dados de demanda e preenchimento de vagas, constatamos que foram ofertadas 32 vagas no sistema universal e 8 no sistema de cotas para esse curso; preencheram-se apenas 15 vagas: 10 no sistema universal e 5 no sistema de cotas. Considerando esses quantitativos, podemos dizer que houve preenchimento de 67% das vagas no sistema universal e de 33% no sistema de cotas. Nesse caso, a alta proporção de cotistas ocorreu em virtude do elevado percentual de vagas ociosas no sistema universal. Podemos supor, então, que o despreparo dos candidatos influenciou o não preenchimento completo das vagas destinadas ao curso, nas duas formas de ingresso – sistema universal e de cotas.

A última variável refere-se ao tipo de curso médio realizado pelo aluno, se regular ou supletivo/outros. Essa informação é relevante para distinguir perfis sociais, uma vez que os alunos de cursos supletivos têm maiores probabilidades de ter passado por dificuldades durante o percurso escolar em virtude das condições socioeconômicas vivenciadas; já os estudantes que optam por cursos profissionalizantes, normalmente, necessitam ingressar no mercado de trabalho com maior urgência, muitas vezes como consequência de condições financeiras desfavoráveis. Vários autores, tais como Dias (2000), Costa e Chaves (2008) e Soares (2007), estudaram o perfil do aluno de cursos profissionalizantes, confirmando essa realidade.

Uma exceção seriam as escolas técnicas federais, que oferecem formação propedêutica e profissional de excelente qualidade, como abordado por Durham (2010); por isso, comumente, alunos egressos desses cursos ingressam em universidades públicas. No entanto, no Distrito Federal não havia escolas técnicas federais de ensino técnico e tecnológico<sup>106</sup>, quando foi criado o Instituto Federal de Educação, Ciência e Tecnologia de Brasília (IFB). De acordo com os Censos da Educação Básica de 2010 e 2012, nesses anos houve aumento de 30% nas matrículas na educação profissional no DF; na esfera federal, as matrículas representavam apenas 3,2% do total e passaram a responder por 17% de todas as matrículas

---

<sup>106</sup> O *campus* de Planaltina do IFB funcionava como um colégio agrícola pertencente à rede Distrital de educação básica antes de ser incorporado ao IFB, em 2008. Apesar de não ser uma escola federal, o Colégio Agrícola de Brasília ofertava cursos técnicos de nível médio na área agrícola.

da educação profissional de ensino médio, considerando o ensino médio integrado. Lembrando que os dados da pesquisa são relativos aos ingressantes no segundo semestre de 2010, conclui-se que o percentual de candidatos advindos da rede federal de educação profissional no DF era quase inexistente haja vista a pequena proporção de matrículas nessa rede em 2010.

Nos dois cursos de C. Naturais, o percentual de alunos que cursaram supletivos/outras cursos de ensino médio é menor em relação ao da sede. Mas, nos cursos de G. Agronegócio e G. Ambiental, as proporções de estudantes advindos desses cursos de ensino médio é maior do que nos cursos congêneres da sede, uma diferença de 20 e 16 pontos percentuais, respectivamente. Esses resultados são relevantes, mas apontam sinais de acolhimento de estudantes de menor estrato social apenas nos dois últimos cursos, no que tange ao tipo de curso médio.

Observando os dados como um todo, concluímos que, especialmente no conjunto das quatro primeiras variáveis analisadas, há fortes evidências de democratização do acesso quando comparamos cursos da FUP com seus congêneres na sede. Os resultados indicaram que o novo *campus* acolheu maior proporção de alunos com as seguintes características: residentes na região de influência do curso, filhos de mães com baixa escolaridade, que não frequentaram cursinho e ex-alunos de escolas públicas no ensino médio. Nas outras duas variáveis, isto é, sistema de ingresso e tipo de curso médio, não foram encontrados sinais de democratização. Ainda assim, a maioria das variáveis aponta evidências claras do perfil social inferior dos estudantes da FUP comparativamente ao dos alunos de cursos congêneres na UnB sede.

Finalizada a apresentação das características do alunado nos cursos da FUP e seus análogos, vejamos como se comportaram os dados dos cursos da FCE e seus congêneres na UnB sede, apresentados na Tabela 6. Nos cursos da FCE, também se observam evidências de democratização do acesso, mas não tão expressivas como na FUP. Com relação à primeira variável, o local de residência do estudante, notamos que em quatro dos cinco cursos da FCE a proporção de matrículas de alunos da RI do curso foi maior que noutras regiões: pouco mais de 62% dos estudantes em Farmácia e Terapia Ocupacional; 68% dos matriculados em Enfermagem; 73% dos alunos de Saúde Coletiva. Nos cursos análogos da UnB sede, esse percentual alcançou, no máximo, 26% (no curso de Enfermagem ofertado na sede).

No curso de Fisioterapia houve o menor acolhimento de alunos residentes na RI do curso (42%). O curso análogo na sede, por sua vez, acolheu percentual ainda menor destes estudantes (23%). Apesar desse resultado, é importante notar que o curso de Fisioterapia

atraiu um grande número de alunos residentes noutras regiões: mais da metade (58%) de seus estudantes moram noutras regiões que não a do curso. Portanto, a abertura do curso na FCE foi relevante para a democratização do acesso, acolhendo principalmente estudantes residentes em outras regiões do Distrito Federal e entorno, geralmente de menor renda em relação aos da RI da sede.

. Na FCE, tal como ocorreu na FUP, há elevadas porcentagens de alunos cujas mães têm baixa escolaridade. Mas, entre os cinco pares de cursos da FCE, em dois a proporção de mães com menor nível de escolaridade é inferior à de cursos congêneres na sede. As diferenças no interior de dois desses pares são expressivas, em torno seis pontos percentuais: Enfermagem FCE/Enfermagem sede e Terapia Ocupacional/análogo na sede. No curso de Fisioterapia e em seus análogos na sede, as proporções de alunos cujas mães têm baixa escolaridade são praticamente idênticas. Quanto aos outros dois pares de cursos, na FCE predominam as mães com baixa escolaridade, com porcentagens em torno de 65%. Mas no interior de cada um desses pares as proporções da escolaridade da mãe são bem mais parecidas entre si comparativamente ao que foi observado na FUP.

Anteriormente, na análise dos cursos de Planaltina, as frações de mães com baixo nível educacional eram bem superiores às encontradas em seus congêneres na sede, com distâncias que variavam entre 21 (C. Naturais not./análogos) e 36 pontos percentuais (Gestão Ambiental/análogos) no interior de cada par de cursos; na FCE, tais distâncias caíram: não há diferença entre o curso de Fisioterapia e seus análogos e é de 9 pontos percentuais a diferença entre Farmácia e Ciências Farmacêuticas. Apenas no curso de Saúde Coletiva e nos análogos a diferença é mais acentuada entre os percentuais de mães com baixa escolaridade, de 21 pontos percentuais.

Como foi dito, a escolaridade da mãe é um importante indicador de capital cultural das famílias. Portanto, considerando essa variável, podemos concluir que os alunos da FCE podem ter tido melhores oportunidades durante o percurso escolar que os da FUP.

Analisando a variável seguinte – frequência a cursinho –, notamos que os percentuais de estudantes que não fizeram cursinho na FCE geralmente são mais elevados que nos cursos congêneres da sede; a maior diferença (12 pontos percentuais) ocorre no par Farmácia/C. Farmacêuticas. A única exceção situa-se no curso de Fisioterapia e seus análogos na UnB sede, pois a proporção de alunos da FCE que não frequentou cursinho (33%) é menor em comparação com a de alunos da UnB sede (46%). Na maior parte dos demais cursos, tal como ocorrido com a escolaridade da mãe, os percentuais de alunos que frequentaram cursinho no novo *campus* e na sede são mais parecidos entre si do que no caso da FUP; a exceção é o par

curso de T. Ocupacional e análogos, com uma proporção de quase 20 pontos percentuais de frequência a cursinho bem maior na FCE. Esses resultados indicam que, considerando a escolaridade da mãe e a frequência a cursinho, o perfil social da FCE em geral é mais baixo que o dos cursos congêneres na UnB sede, mas as diferenças são menos acentuadas que no caso da FUP.

Observando a variável tipo de escola frequentada no ensino médio, os dois cursos da FCE que incluem mais ex-alunos de escola pública são os de Farmácia e Saúde Coletiva, ambos com 40% de estudantes advindos desse tipo de instituição. Nos respectivos cursos análogos, esses percentuais são menores: 25% e 30%. Cabe ressaltar que esses índices são bem inferiores se comparados aos apresentados nos diversos cursos da FUP. Nos outros agrupamentos de cursos, as proporções de estudantes de escola pública são semelhantes em dois conjuntos de cursos – Enfermagem/Enfermagem; Fisioterapia/análogos –, em torno de 30%. Já num outro par de cursos – T. Ocupacional e análogos –, há apenas 21% de ex-estudantes de escola pública na FCE, contrastando com 34% nos cursos congêneres. É relevante destacar que em todos os cursos da FCE o percentual de estudantes provenientes de escola particular é igual ou ultrapassa 60%, chegando a 79% em Terapia Ocupacional, índices muito elevados.

Lidos em conjunto, esses resultados revelam, tal como ocorrido com as três primeiras variáveis analisadas, que existem algumas evidências de absorção de perfis sociais mais baixos por cursos da FCE, mas há também evidências no sentido contrário, como a que diz respeito à variável tipo de escola cursada no ensino médio. Os percentuais mais elevados de ex-estudantes de escolas públicas estão nos cursos de Farmácia e S. Coletiva, justamente os que também apresentaram os maiores percentuais de mães com baixa escolaridade. Estas são evidências no sentido de ampliação do acesso aos menos favorecidos. Por outro lado, nos cursos de Enfermagem, há mais alunos de escola particular na FCE do que na sede; o mesmo ocorre com o curso de T. Ocupacional da FCE comparativamente aos seus análogos na sede. O elevado percentual de estudantes residentes na RI do curso em todos os cursos da FCE sinalizaria para diferenças no *status* social entre os alunos matriculados no novo *campus* e nos cursos congêneres na sede; mas, conforme observamos, isso nem sempre ocorreu.

No que diz respeito aos cotistas, em dois cursos da FCE os percentuais de cotistas são menores em relação aos cursos congêneres na UnB sede: Fisioterapia e Saúde Coletiva; em T. Ocupacional a diferença não é expressiva, podendo ser desconsiderada; e nos cursos de Enfermagem as proporções são idênticas. Em Farmácia, o percentual de cotistas é maior na FCE do que nos cursos congêneres na UnB sede. A diferença mais expressiva entre os

percentuais de cotistas nos dois *campi* ocorreu no grupo de Saúde Coletiva e análogos: a fração de cotistas na FCE (9%) é a metade daquela da UnB sede (18%) nos cursos análogos. Comparando a FUP com a FCE, no geral, os dados sugerem que o preenchimento das vagas para candidatos cotistas foi maior neste *campus* que naquele. Temos de considerar dois elementos: não houve vagas ociosas na FCE no período correspondente aos dados, mas houve na FUP; o nível social dos alunos é mais elevado nos cursos da FCE, o que nos leva a pressupor que estes obtiveram educação anterior de mais qualidade.

Por último, a Tabela 7 retrata os dados relativos à UnB Gama. É preciso considerar que grande parte dos cursos de Engenharia têm alto prestígio social, entre outros motivos, em virtude do elevado retorno financeiro da formação e do *status* social de que desfruta a profissão. Por outro lado, esses cursos demandam conhecimentos sólidos na área das ciências exatas, fato que contribui para excluir jovens de menor capital cultural familiar, normalmente alunos da educação básica pública e com inúmeras deficiências de formação, sobretudo nessa área específica. Ainda assim, a criação dos cursos de Engenharias na FGA trouxe resultados relevantes na ampliação inclusiva do acesso, discutidos a seguir.

Dos três *campi*, o da UnB Gama é o que menos matriculou candidatos residentes na RI do curso; apenas 18% dos estudantes, ao contrário de todos os outros cursos analisados, que apresentaram percentuais de estudantes residentes na RI do curso bem superiores. A proporção de alunos que moram na RI da sede é algo expressiva (30%), indicando interesse de candidatos residentes no Plano Piloto e adjacências no curso de Engenharias do Gama. Em compensação, mais da metade do alunado da FGA provém de outras regiões que não a do curso nem a da sede (52%), revelando perspectivas de democratização nesse sentido, uma vez que a RI da sede é a região com o nível socioeconômico mais elevado. Nos cursos congêneres, ao contrário, a maior parte dos alunos reside na RI da sede (63%) e um percentual muito pequeno na RI do curso (3%), uma evidência adicional do perfil social mais elevado desses alunos em relação aos alunos de cursos congêneres na UnB sede.

Os estudantes cujas mães têm baixa escolaridade representam mais da metade do alunado da UnB Gama, ao passo que nos cursos congêneres da UnB sede apenas 30% dos alunos têm mães com baixa escolaridade. Existe, portanto, uma diferença de mais de 20 pontos percentuais entre um *campus* e outro, o que indica maior acolhimento de estudantes com menor capital cultural familiar na UnB Gama. Esse é um dado muito importante diante da relevância dessa variável como um indicador de nível social, conforme apontado em vários estudos de perfil socioeconômico de alunos da educação superior já realizados.

**Tabela 6 – Características selecionadas dos estudantes dos cursos da FCE e dos alunos dos cursos análogos na UnB sede (%)**

Variável	Categorias	Enfermagem e Enfermagem			Fisioterapia e análogos na UnB sede			Farmácia e Ciências Farmacêuticas			Terapia Ocupacional e cursos análogos na UnB sede			Saúde Coletiva e cursos análogos na UnB sede		
		FCE	UnB sede	Total	FCE	UnB sede	Total	FCE	UnB sede	Total	FCE	UnB sede	Total	FCE	UnB sede	Total
Local de residência do aluno (Mora em Ceilândia/PP)	RI do curso	68,2	26,3	<b>48,8</b>	41,9	23,0	<b>29,2</b>	62,2	25,0	<b>44,7</b>	62,8	17,6	<b>29,1</b>	72,7	20,4	<b>30,8</b>
	RI da sede	15,9	39,5	<b>26,8</b>	23,3	48,3	<b>40,0</b>	13,3	52,5	<b>31,8</b>	25,6	45,6	<b>40,5</b>	14,5	48,0	<b>41,3</b>
	Outras regiões	15,9	34,2	<b>24,4</b>	34,9	28,7	<b>30,8</b>	24,4	22,5	<b>23,5</b>	11,6	36,8	<b>30,4</b>	12,8	31,6	<b>27,9</b>
Escolaridade da mãe	Até ens. médio	63,6	71,1	<b>67,1</b>	55,8	55,2	<b>55,4</b>	62,2	52,5	<b>57,6</b>	48,8	55,2	<b>53,6</b>	67,3	47,5	<b>51,4</b>
	Superior	36,4	28,9	<b>32,9</b>	44,2	44,8	<b>44,6</b>	37,8	47,5	<b>42,4</b>	51,2	44,8	<b>46,4</b>	32,7	52,5	<b>48,6</b>
Fez cursinho	Sim	50,0	57,9	<b>53,7</b>	67,4	54,0	<b>58,5</b>	53,3	65,0	<b>58,8</b>	48,8	68,0	<b>63,1</b>	45,5	53,4	<b>51,8</b>
	Não	50,0	42,1	<b>46,3</b>	32,6	46,0	<b>41,5</b>	46,7	35,0	<b>41,2</b>	51,2	32,0	<b>36,9</b>	54,5	46,6	<b>48,2</b>
Tipo de escola do ensino médio	Pública	29,5	34,2	<b>31,7</b>	32,6	33,3	<b>33,1</b>	40,0	25,0	<b>32,9</b>	20,9	33,6	<b>30,4</b>	40,0	30,3	<b>32,2</b>
	Particular	70,5	65,8	<b>68,3</b>	67,4	66,7	<b>66,9</b>	60,0	75,0	<b>67,1</b>	79,1	66,4	<b>69,6</b>	60,0	69,7	<b>67,8</b>
Você é cotista	Sim	18,2	18,4	<b>18,3</b>	14,0	19,5	<b>17,4</b>	17,7	12,5	<b>14,1</b>	16,3	19,2	<b>18,5</b>	9,1	18,1	<b>16,3</b>
	Não	81,8	81,6	<b>81,7</b>	86,0	80,5	<b>82,6</b>	82,3	87,5	<b>85,9</b>	83,7	80,8	<b>81,5</b>	90,9	81,9	<b>83,7</b>
Tipo de ensino médio	Regular	93,2	92,1	<b>92,7</b>	97,7	93,1	<b>94,6</b>	84,4	92,5	<b>88,2</b>	90,7	90,4	<b>90,5</b>	85,5	91,4	<b>90,2</b>
	Supl. outros	6,8	7,9	<b>7,3</b>	2,3	6,9	<b>5,4</b>	15,6	7,5	<b>11,8</b>	9,3	9,6	<b>9,5</b>	14,5	8,6	<b>9,8</b>

Quanto a ter ou não realizado cursinho pré-vestibular, os dados para os dois *campi* são parecidos. Pouco mais da metade dos alunos fez cursinho, tanto na UnB Gama quanto na UnB sede, com uma desprezível diferença de 2 pontos percentuais entre os *campi*. Esses resultados têm relação com o prestígio social do curso, o mais elevado de todos os ofertados nos novos *campi*, fazendo com que a disputa pela vaga seja mais acirrada; e também indicam maior capital econômico das famílias.

Aprofundando a análise, cruzamos os dados de acesso a cursinhos com a escolaridade da mãe; constatamos, na UnB Gama, que 52% dos filhos de mães com escolaridade até o ensino médio frequentaram cursinhos, ao passo que essa proporção cai para 40% nos cursos congêneres da UnB sede. Aparentemente, mais famílias com baixo capital cultural na UnB Gama teriam buscado compensar possíveis deficiências de formação no ensino médio, o que sugere que tais estudantes frequentaram escolas de menor qualidade.

Ao observar o tipo de escola cursada no ensino médio, essas evidências se fortalecem. Embora com percentuais pequenos, constatamos maior acolhimento de estudantes de escola pública na UnB Gama (26%) em relação aos cursos congêneres na UnB sede (15%). Esses resultados são evidências adicionais quanto ao menor nível socioeconômico dos alunos de Engenharias da FGA. Ressaltamos, porém, que os dados não sugerem que os alunos da FGA tenham nível social muito baixo – pois quase  $\frac{3}{4}$  desses jovens fizeram escola particular –, apesar de menos elevado em comparação à sede, como discutido nesta e nas outras variáveis.

Os percentuais de alunos cotistas também são ligeiramente maiores na UnB Gama, mas a diferença não alcança cinco pontos percentuais e, portanto, não será considerada. Por último, a variável tipo de curso médio também não aponta sinais de diferenciação do alunado. Como esperado, quase todos os alunos cursaram ensino médio regular, tanto os dos cursos da FGA quanto os dos análogos na sede, sem diferenças expressivas entre os cursos analisados.

A FGA apresentou evidências de democratização do acesso em três das variáveis analisadas – local de residência do aluno, escolaridade da mãe e tipo de escola cursada no ensino médio – quando comparados seus cursos com os análogos na UnB sede. Nas outras três variáveis – sistema de ingresso, frequência a cursinho e tipo de curso médio –, as diferenças entre um *campus* e outro são inferiores a 5 pontos percentuais, portanto insignificantes. Esses resultados apontam para algum êxito no que diz respeito à inclusão de um perfil de aluno diferente do predominante na UnB sede, e mais presente nas camadas médias.



Tabela 7 – Características selecionadas dos estudantes dos cursos da UnB Gama e dos alunos dos cursos análogos na UnB sede (%)

Variável	Categorias	Engenharias UnB Gama e análogos na UnB sede		
		UnB Gama	UnB sede	Total
Local de residência do aluno (Mora no Gama/PP)	RI do curso	17,7	3,2	<b>12,0</b>
	RI da sede	30,4	62,8	<b>43,3</b>
	Outras regiões	51,9	34,0	<b>44,8</b>
Escolaridade da mãe	Até ens. médio	53,2	30,1	<b>44,0</b>
	Superior	46,8	69,9	<b>56,0</b>
Fez cursinho	Sim	53,6	51,9	<b>52,9</b>
	Não	46,4	48,1	<b>47,1</b>
Tipo de escola do ensino médio	Pública	25,7	15,4	<b>21,6</b>
	Particular	74,3	84,6	<b>78,4</b>
Você é cotista	Sim	19,4	17,3	<b>18,6</b>
	Não	80,6	82,7	<b>81,4</b>
Tipo de curso médio	Regular	92,8	94,2	<b>93,4</b>
	Supletivo e outros	7,2	5,8	<b>6,6</b>

A caracterização dos alunos nos três *campi* e nos cursos congêneres na sede apresentou diferenças relevantes quanto ao perfil social do alunado, apontando evidências de democratização do acesso, mais expressivas nos cursos da UnB Planaltina. Nos cursos da FCE, encontramos perfis diferenciados entre alunos do novo *campus* e da sede, mas com distância menos marcante e, por vezes, com diferenças que apontam para traços de um perfil de elite socioeconômica, especialmente em dois cursos da FCE. Na FGA, as diferenças na composição do alunado dos dois *campi* são menos intensas, em função da competitividade para o ingresso associada ao prestígio social dos cursos ofertados.

Esses resultados sinalizam para a complexidade que envolve a democratização do acesso à educação superior, sobretudo no tocante às universidades públicas, em decorrência de serem instituições socialmente elitizadas e, muitas delas, voltadas para o desenvolvimento da pesquisa acadêmica. Igualmente, tais dados confirmam a hierarquização dos cursos e das carreiras existentes no interior dos estabelecimentos de educação superior. Conforme argumentou Martins (1998), a elitização, que no início se caracterizava pelo reduzido número de instituições e de vagas, com a evolução do sistema em função da dinâmica social e da ampliação do acesso, introduziu novos mecanismos de discriminação e distinção social ligados ao recorte público/privado; universidade/instituição isolada; ensino de elite/ensino de massa; cursos dominados por camadas privilegiadas socialmente/cursos que absorvem um público heterogêneo socialmente; graduação/pós-graduação etc. Romper com essas discriminações não é tarefa simples, requer o fortalecimento da educação básica como um todo, mas também políticas estratégicas para a educação superior que contemplem a evolução desse campo, suas múltiplas funções e seu público diverso, como bem apontou o autor supracitado.

A seguir, aprofundaremos a discussão dos dados a partir da análise das árvores, as quais permitem identificar, por ordem de importância, as características que mais distinguem os alunos da UnB sede e os dos novos *campi*, possibilitando compreender mais sobre os aspectos que podem exprimir o acesso de camadas sociais menos favorecidas em cada conjunto de cursos analisados.

## 5.2 Desvendando aspectos e nuances na democratização do acesso à UnB

Nesta seção, discutimos os dados apresentados em dez diagramas, elaborados por meio do procedimento “tree” no SPSS. Cada diagrama contém resultados para os alunos de um curso de um novo *campus* e para os estudantes do(s) curso(s) análogo(s) na UnB sede. Os quatro primeiros são relacionados aos cursos da FUP e equivalentes no *campus* sede; os cinco seguintes, aos cursos da FCE e análogos; e o último diagrama, ao curso da FGA e seus semelhantes na UnB sede.

### *Ciências Naturais na FUP e os cursos congêneres na UnB sede – Ciências Biológicas, Física, Matemática e Pedagogia*

O Diagrama 1 trata do curso Ciências Naturais (diurno) na UnB Planaltina e dos análogos na UnB sede – Ciências Biológicas, Física, Matemática e Pedagogia. De acordo com o PPP do curso de Ciências Naturais (2010), a grade curricular do curso prevê um conjunto de disciplinas que se distribuem em seis áreas do conhecimento: Biologia, Geologia, Física, Química, Educação e Matemática<sup>107</sup>. Optamos por retirar da análise os cursos de Geologia e Química porque nenhum dos dois visa à formação de professores, sua inclusão tenderia, portanto, a modificar o perfil dos alunos. Porém, a partir dos testes realizados, esclarecemos que mesmo com o acréscimo desses dois cursos as variáveis capazes de distinguir os dois grupos de alunos, da FUP e da UnB sede, continuariam sendo praticamente iguais.

No nó zero da árvore, percebemos que 90% dos alunos são da UnB sede, o restante é da FUP. Isso ocorre por dois motivos: primeiro porque o número de alunos é maior na UnB sede, por tratar-se de quatro cursos, enquanto na FUP é apenas um; ademais, o número de vagas ociosas no curso da FUP é expressivo, diminuindo o quantitativo de alunos

---

<sup>107</sup> Na pesquisa para minha dissertação de mestrado (MELO, 2009), não foi possível pesquisar todos esses cursos, tendo em vista a dificuldade em aplicar o questionário de perfil sociocultural para um maior grupo de alunos. O CESPE somente voltou a aplicar esse questionário a todos os candidatos ao vestibular no ano de 2010. Entre 2005 e 2009, o questionário não era obrigatório, o que diminuiu muito o número de respostas no período.

analisados<sup>108</sup>. Mesmo com proporções tão díspares, ainda é possível efetuar diversas comparações entre o alunado desses cursos nos dois *campi*.

Entre as seis variáveis explicativas especificadas para a construção da árvore, quatro estão presentes nesse diagrama: local de residência do aluno, tipo de escola do ensino médio, frequência a cursinho pré-vestibular e escolaridade da mãe. As outras variáveis foram excluídas pelo programa no processamento das árvores, pois foram irrelevantes ou menos relevantes para distinguir os alunos da UnB sede e os da FUP.

Os nós 1 e 2 evidenciam a variável explicativa mais relevante na distinção dos alunos da FUP e dos da UnB sede: o local de residência dos alunos. Lembramos que essa variável possui três categorias: RI do curso, RI da sede e outras regiões. No presente caso, tal como ocorreu em outros diagramas (vide adiante), no nó 1 o SPSS aglutinou estas duas últimas categorias numa única: “outras regiões; RI da sede”. Isso certamente sucedeu porque os testes estatísticos realizados pelo CHAID indicaram que a nova categoria, do ponto de vista da residência dos alunos e dos cursos frequentados, discriminava melhor os alunos da FUP e os da sede comparativamente às duas categorias originais. Isso significa também que, na ótica das variáveis de interesse para a presente pesquisa, os alunos moradores em outras regiões teriam maior afinidade socioeconômica com os residentes na RI da sede do que com os da RI do curso.

A categoria “RI do curso” compreende os alunos que residem na região administrativa de Planaltina e em outras regiões próximas, as quais compõem a região de influência da FUP, abrangendo as regiões administrativas de Sobradinho, Planaltina, Brazlândia e Sobradinho II e os municípios de Formosa, Buritis, Cabeceiras, Planaltina de Goiás, Vila Boa e Água Fria de Goiás. Na presente pesquisa, o termo “curso” da categoria “RI do curso” sempre se referirá àquele ofertado num dos três novos *campi* da UnB – Planaltina, Ceilândia ou Gama. Já a categoria “RI da sede” compreende estudantes que moram no Plano Piloto, onde se situa a sede da UnB, o *Campus* Universitário Darcy Ribeiro, e também os que habitam as regiões administrativas próximas a esse local – Candangolândia, Cruzeiro, Guará, Lago Sul, Lago Norte, Núcleo Bandeirante, Sudoeste e Octogonal, Setor Complementar de Indústria e Abastecimento, Varjão e Park Way.

---

<sup>108</sup> Conforme discutido na análise das entrevistas, metade das vagas do curso de Ciências Naturais não foi preenchida no ano de 2010; esse quantitativo continuou crescendo nos anos subsequentes e pode comprometer o projeto de democratização do acesso em médio e longo prazo.

A terceira categoria, “Outras regiões”, abrange os alunos que residem em todas as demais regiões não compreendidas nas alternativas anteriores. Essa categorização será aplicada a todas as árvores analisadas neste trabalho.

Observando a presente árvore, notamos que no nó 1 do segmento dos que moram na RI da sede e em Outras Regiões o percentual de alunos da FUP é quase inexistente (1%), praticamente todos estudam na sede (99%). No outro ramo da árvore, percebemos que esses percentuais contrastam com os de alunos da FUP residentes na RI do curso (44%) e com a fração de alunos da sede que moram na mesma RI (56%). Podemos afirmar que praticamente todos os alunos da FUP residem na RI do curso; por outro lado, a UnB sede recebe um percentual relativamente baixo de alunos dessa região em cursos análogos. De fato, conforme consta da Tabela 5, os nossos dados para os estudantes de Ciências mostraram que apenas 12% dos alunos da UnB sede residem na RI do curso, ao passo que 90% dos alunos da FUP residem nessa região. Conforme abordado anteriormente, o local de residência do aluno é uma variável com relevante poder de discriminação social dos alunos da UnB, tendo em vista as grandes diferenças nas características socioeconômicas das quatro grandes regiões consideradas neste estudo, sendo a RI da sede a que apresenta o maior nível social e econômico. Nessa linha de raciocínio, o fato de a FUP incluir maior proporção de estudantes residentes nas localidades próximas ao *campus* indicaria um relevante traço de democratização do acesso, uma vez que o *campus* está acolhendo jovens cujas possibilidades de acesso à UnB eram diminutas quando existia apenas o *campus* sede.

Continuando com o primeiro ramo da árvore, referente aos estudantes oriundos da RI da sede e de outras regiões, depois do local de residência, a primeira variável que distinguiria o alunado da FUP e o da sede seria o tipo de escola frequentada no ensino médio (nós 3 e 4). Mas esta variável, quanto a estudantes da FUP, envolve apenas dois alunos que fizeram escola pública – nenhum fez escola particular. Efetivamente, é muito pequeno o número de alunos da FUP nesses nós 3 e 4: apenas dois e nenhum estudante, respectivamente. Com quantidades tão diminutas, não podemos dizer que os dados apontam para alguma clara tendência ou configuram uma diferença expressiva; em virtude disso, desconsideramos tais resultados.

Na presente pesquisa, consideraremos para análise somente os pares de nós que tenham pelo menos três casos na maioria das categorias; este critério não se aplica aos dois

primeiros nós de cada árvore (nós 1 e 2). O critério do mínimo de três casos<sup>109</sup> não pretende sugerir que, quando este mínimo é alcançado, os resultados podem ser considerados como robustos; ao contrário: resultados com um número de casos muito pequeno devem ser considerados com reserva. Talvez pudéssemos dizer que resultados com pelo menos dez casos em cada nó poderiam ser considerados como robustos.

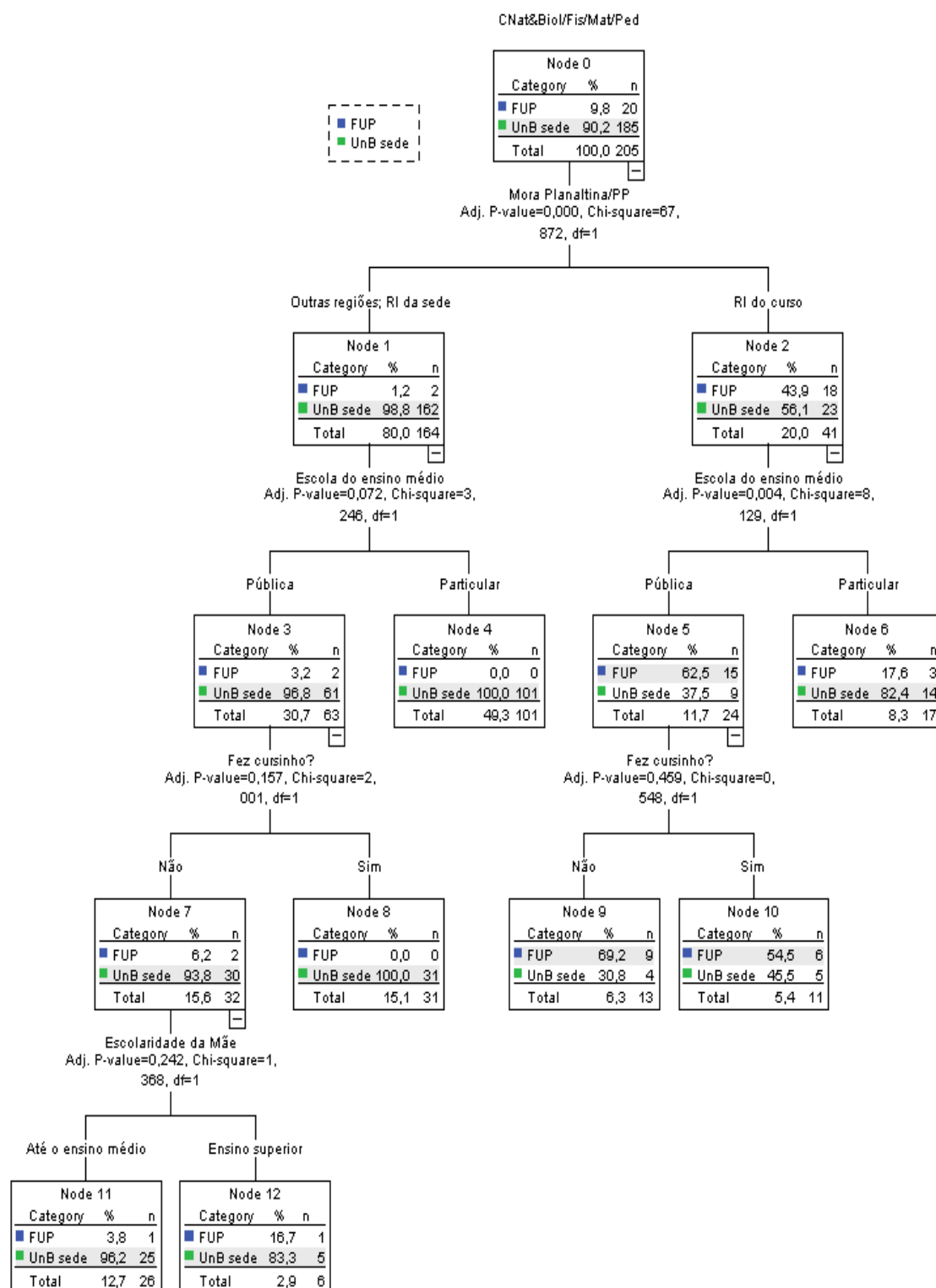
A variável seguinte a distinguir o alunado da FUP e o da UnB sede seria a frequência a cursinho pré-vestibular dos alunos de escola pública (nós 7 e 8). Em seguida, para os que não fizeram cursinho, a variável discriminadora seria a escolaridade da mãe. Mas essas variáveis, no tocante aos alunos da FUP, se referem apenas àqueles dois estudantes anteriormente mencionados; por isso, desconsideramos também os resultados dos nós 7, 8, 11 e 12.

Retomemos a análise do ramo de estudantes residentes na RI do curso. A segunda variável relevante para distinguir estudantes da FUP e da UnB sede é o tipo de escola do ensino médio – pública ou particular. Os nós 5 e 6 da árvore indicam que o tipo de escola cursada no ensino médio é a variável mais relevante para estabelecer linhas de clivagem entre os estudantes da FUP e os da sede, sugerindo haver diferenças de capital econômico familiar entre os grupos de estudantes dos dois *campi*, na definição de Bourdieu (1982), uma vez que o fato de frequentar escola pública está intimamente relacionado à baixa renda familiar do estudante. Em menor grau, essa variável revela uma dimensão sociocultural (capital sociocultural familiar), uma vez que o conjunto das experiências educacionais dos jovens de escola particular geralmente é mais vasto que o dos jovens de escola pública. Mas esses resultados devem ser vistos com certa reserva, devido ao pequeno número de alunos na FUP que seguiram escola particular.

A variável frequência a cursinho subdivide o segmento de ex-alunos de escola pública (nós 9 e 10). O resultado desses nós segue em linha análoga à anterior. A proporção de estudantes da FUP entre os que não frequentaram cursinho é bem maior (69%) se comparada à dos que frequentaram (55%). Por outro lado, a proporção de estudantes da UnB sede entre os que não frequentaram cursinho é menor (31%) quando comparada à dos que o fizeram (46%).

---

<sup>109</sup> O critério de considerar pelo menos três casos é arbitrário, como seria também o estabelecimento de qualquer outro número. Este valor tem origem empírica; ele foi fixado a partir de um exame dos resultados de todas as árvores. Buscamos evitar que fossem descartados, numa árvore, ramos inteiros que mereceriam ser analisados devido à sua importância substantiva.



**Diagrama 1 – Ciências Naturais na FUP e os cursos congêneres na UnB sede – Ciências Biológicas, Física, Matemática e Pedagogia**

A análise do Diagrama 1 como um todo nos leva a concluir por evidências importantes de democratização do acesso a partir da implantação da FUP, pois entre os estudantes deste *campus* há expressivas proporções de residentes na região de Planaltina e também de ex-alunos de escola pública, e, entre estes, a parcela dos que não fizeram cursinho é maior para os estudantes da FUP que para os alunos da sede. O local de residência, o tipo de ensino médio e a frequência a cursinho foram variáveis importantes na distinção entre os dois grupos de alunos considerados, todas apontando na direção de um perfil social mais baixo para os alunos da FUP. Entretanto, como mostraram as entrevistas, o curso de C. Naturais enfrenta outros desafios relativos ao acolhimento de estudantes de menor nível socioeconômico, a exemplo das dificuldades no preenchimento das vagas e na permanência do aluno no curso. Continuar buscando soluções para esses desafios é importante para que não sejam comprometidos os objetivos do projeto em andamento.

*Ciências Naturais na FUP e os cursos congêneres na UnB sede – Ciências Biológicas, Física, Matemática, Química e Pedagogia (noturno)*

Na presente seção, investigamos os resultados para os cursos de C. Naturais da FUP no turno noturno e para seus análogos na sede, apresentados no Diagrama 2. Conforme dissemos anteriormente, o conteúdo do curso de Química é considerado na constituição do currículo de Ciências Naturais, mas tal curso não foi incluído no rol dos análogos do Curso de C. Naturais porque a oferta no turno diurno contempla apenas o bacharelado, ao passo que o curso da FUP é uma licenciatura. Já o curso de Química ofertado no período noturno é uma licenciatura e por isso foi incluído no rol dos análogos da sede. Embora no plano conceitual seja correta a decisão de considerar a Química do noturno no rol dos análogos, realizamos testes estatísticos incluindo os alunos de Química do noturno e também excluindo esses sujeitos: constatamos que as variáveis explicativas são as mesmas em uma e noutra situação. Ainda assim, optamos por incluir o curso, uma vez que faz parte do currículo do curso de C. Naturais.

Nesta árvore, as distinções entre os alunos da sede e os do novo *campus* são mais numerosas do que no período diurno. Das seis variáveis explicativas especificadas na formação do diagrama, quatro apareceram: local de residência do aluno, tipo de escola cursada no ensino médio, escolaridade da mãe e frequência a cursinho.



Tal como ocorreu na primeira árvore analisada, e pelos mesmos motivos, neste diagrama o percentual de alunos da FUP é muito menor (8%) que a proporção de alunos da UnB sede (92%), como indicado no nó 0, pois na sede são vários os cursos considerados enquanto que na FUP trata-se de um único; ainda assim é possível verificar diversas diferenças importantes no alunado dos dois cursos. Cabe informar que no período noturno o percentual de vagas ociosas no curso de C. Naturais foi ainda maior que o no diurno, atingindo 68% do total de vagas ofertadas no ano<sup>110</sup>.

A localidade onde mora o aluno foi o fator mais importante para diferenciar alunos da FUP e de alunos da UnB sede, tal como no diagrama anterior. Entre os discentes que moram na RI da sede e em outras regiões (nó 1), apenas três são da FUP, o que equivale a 2%. Já no segmento dos estudantes residentes na RI do curso (nó 2), o percentual de alunos da FUP cresce para 33%. Esses resultados contribuem para a conclusão de que o projeto de expansão da FUP teve êxito no que diz respeito ao acolhimento de jovens moradores da região de influência do *campus*.

Continuando a partir da ramificação da árvore que começa no nó 1, integrado por alunos residentes no grupo “Outras regiões; RI da sede”, a variável seguinte de relevo é novamente o local de residência do aluno. Neste caso, o nó 1 é decomposto em dois subgrupos: o dos que moram em outras regiões (nó 3) e o dos que moram na RI da sede (nó 4). No ramo dos estudantes que moram em outras regiões, 5% estão matriculados na FUP e não há qualquer aluno (0%) da FUP no segmento dos que moram na RI da sede – todos (100%) os que residem nesta região estudam em cursos da UnB sede, *campus* em que costumam predominar jovens de perfil social mais elevado. Esses resultados, aliados aos obtidos no nó 1 do Diagrama 1, analisado anteriormente (C. Naturais diurno e seus congêneres), indicam que o *campus* da FUP foi capaz de atrair jovens de regiões de nível socioeconômico mais baixo.

Por outro lado, embora isso não transpareça nos dados da árvore, é preocupante a diminuição da demanda pelo curso, constatada nas entrevistas. Os gestores indicaram, por exemplo, a importância de fortalecer a demanda pelos cursos da FUP e tornar estes mais conhecidos e atraentes para os estudantes da RI do curso e das demais regiões.

---

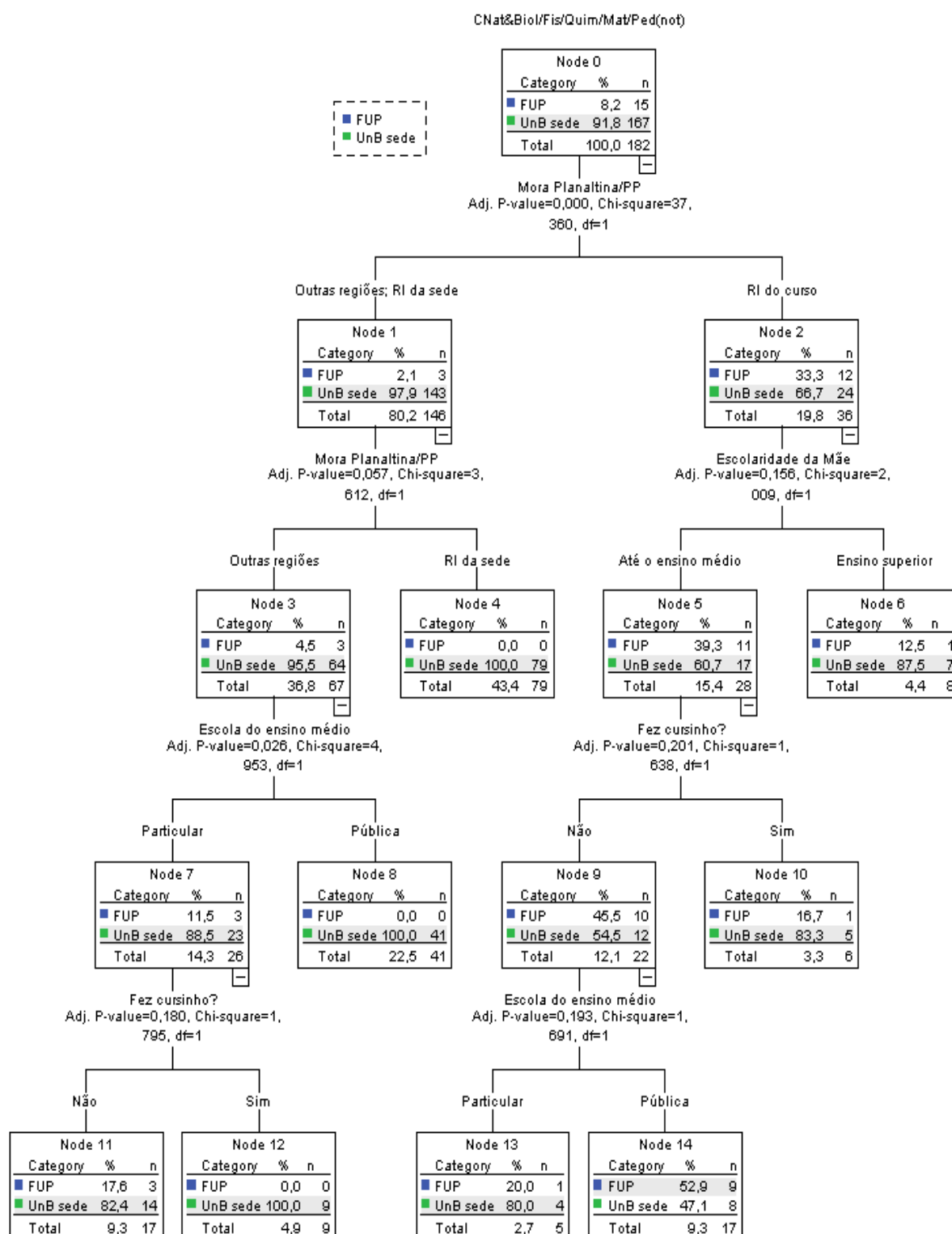
<sup>110</sup> Nos cursos diurno e noturno de C. Naturais ofertaram-se, ao todo, 80 vagas no semestre analisado. No diurno, restaram ociosas 24 vagas e no noturno, 27. Mais da metade das vagas disponibilizadas em ambos os períodos continuaram ociosas.

A propósito da demanda por carreiras universitárias, cabe lembrar um fenômeno recorrente observado no acesso aos cursos superiores em universidades brasileiras: os estudantes com menor nível social tendem a buscar cursos menos demandados, em geral os de menor prestígio social; o contrário ocorre com estudantes mais preparados no ensino médio, que tendem a procurar cursos de maior prestígio social, cujas carreiras são mais rentáveis – essa realidade é discutida em muitos estudos, tais como os de Castro e Ribeiro (1979), Moehlecke (2004), Pinho (2001), Avena (2004), Velloso (2006), Braga, Peixoto e Bogutchi (2001). Esse movimento parece estar refletido na demanda dos cursos de C. Naturais na FUP, noturno e diurno. Os dois agravantes dessa situação, discutidos no Capítulo 4, são o desconhecimento sobre o que é o curso e a não consolidação da carreira de professor de Ciências Naturais, fatores que tornam o curso ainda menos demandado.

A árvore para de crescer no nó 4, pois não há alunos da FUP nesse segmento. O nó 3 continua se desenvolvendo, originando os nós 7 e 8 com a variável tipo de escola cursada no ensino médio – se particular ou pública. Nesse subgrupo, dos que residem noutras regiões, o percentual de alunos da FUP é maior (12%) no ramo de estudantes de escola particular (nó 7) do que o de alunos (0%) no ramo de estudantes de escola pública (nó 8), o que contraria nossas expectativas. Além disso, todos os alunos de outras regiões que estudam na sede são provenientes de ensino médio em escola pública (100%). Esses resultados são uma exceção, uma vez que a maioria dos alunos de C. Naturais reside na RI do curso e é proveniente de escola pública. Como são muito pequenos o percentual e o número absoluto de estudantes deste curso residentes em outras regiões (2%, correspondendo a apenas 3 alunos, no nó 1), não é possível concluir que há uma tendência de esses serem ex-alunos de escola particular. Precisariamos observar o comportamento dos dados em outros anos para melhor examinar essa hipótese.

A última variável capaz de diferenciar alunos do curso nos dois *campi* é a frequência a cursinho. Examinando os nós 11 e 12 constatamos que, embora sejam ex-alunos de escola particular (ao todo, apenas três), nenhum dos estudantes da FUP moradores de outras regiões fez cursinho (nó 12). No segmento ora analisado, os estudantes da FUP representam 18% dos que não fizeram cursinho (nó 11). Já os alunos de cursos análogos na sede constituem 82% do segmento referente aos que não fizeram cursinho (nó 11) e 100% do relativo àqueles que fizeram (nó 12). Frequentar cursinho pré-vestibular, como já indicado, pode ter conotações de perfil social, pois, por esses cursinhos serem pagos, alunos com menor renda tendem a ter

menos acesso a eles. Os resultados apontam que o pequeno quantitativo de alunos da FUP



**Diagrama 2 – Ciências Naturais na FUP e os cursos congêneres na UnB sede – Ciências Biológicas, Física, Matemática, Química e Pedagogia (noturno)**

residentes em outras regiões, e que é proveniente de escola particular, não frequentou cursinho.

Passando ao outro ramo da árvore, que começa no nó 2, o que mais distingue os alunos residentes na região de influência do curso é a escolaridade da mãe, diferentemente do que ocorreu nos cursos diurnos. Como esperado, a proporção de alunos da FUP no segmento das mães com escolaridade até o ensino médio (39%) é maior do que a proporção de alunos de C. Naturais no ramo dos alunos cujas mães cursaram o ensino superior (13%), conforme explicitam os nós 5 e 6. Nos cursos congêneres na sede, o percentual de alunos com mães que cursaram até o ensino médio (61%) é menor se comparado ao percentual de alunos cujas mães são graduadas (88%). No curso de C. Naturais, portanto, essa variável aponta evidências de democratização do acesso, revelando o menor perfil social dos alunos da FUP residentes na RI do curso.

A árvore para de crescer no nó 6 (mãe com nível superior), mas continua crescendo no nó 5, com a variável frequência a cursinho. Nos nós 9 e 10, o percentual de alunos da FUP no ramo dos que não fizeram cursinho é maior (46%) do que no segmento dos que frequentaram cursinhos pré-vestibulares (17%). Ao passo que, entre os alunos dos cursos congêneres, os que fizeram cursinho (83%) têm presença maior do que aqueles que não fizeram (55%). A última divisão da árvore ocorre entre os alunos que não frequentaram cursinho, que são subdivididos pelo tipo de escola frequentada no ensino médio, nos nós 13 e 14.

Nestes, os alunos da FUP estão em menor proporção no ramo dos ex-alunos de escola particular (20%) e são maioria entre os ex-estudantes de escola pública (53%), conforme era esperado<sup>111</sup>. Os resultados para as outras variáveis nesse braço da árvore – escolaridade da mãe e frequência a cursinho – atendem as expectativas, confirmando que os estudantes matriculados na FUP e residentes na RI do curso têm perfil social mais baixo comparativamente ao de alunos dos cursos congêneres na UnB sede.

Vistas em conjunto essas variáveis, podemos afirmar que os alunos de C. Naturais do período noturno, em sua maioria, moram na RI do curso, são filhos de mães com baixa escolaridade, não frequentaram cursinhos e estudaram em escolas públicas antes de ingressar na UnB. Essas características são as que mais os diferenciam dos alunos da UnB sede em

---

<sup>111</sup> Devido ao pequeno quantitativo (menor que 10) dos casos no nó 13, esses resultados devem ser vistos com certa reserva.

curso análogos. Logo, observam-se fortes evidências de democratização do acesso, uma vez que houve maior acolhimento na FUP de estudantes de menor perfil social. Cabe salientar que o curso de C. Naturais noturno enfrenta os mesmos problemas do curso ofertado no diurno: baixa demanda, dificuldade no preenchimento das vagas e problemas relacionados ao desconhecimento e ao reconhecimento do curso pela sociedade.

*Gestão do Agronegócio e os cursos análogos na sede – Administração, Agronomia e Ciências Econômicas*

No Diagrama 3, a variável dependente da árvore é composta por estudantes dos cursos de Gestão do Agronegócio (FUP), Agronomia, Administração e Ciências Econômicas (UnB sede). O agrupamento utilizado na pesquisa realizada no mestrado considerou apenas os cursos de Agronomia e Administração. Acrescentamos, nesta tese, os alunos do curso de Ciências Econômicas em virtude da divulgação – em data posterior à pesquisa do mestrado – dos elementos que compõem o currículo do curso de G. do Agronegócio, que envolve disciplinas de Administração, Engenharia de Produção e Economia, conforme informações disponibilizadas no sítio da UnB.

O curso de Engenharia de Produção é ofertado somente no período noturno, inviabilizando sua inclusão no rol dos cursos congêneres de Gestão do Agronegócio, todos ofertados no diurno. Outra possibilidade seria utilizar em nossa pesquisa o curso de mesmo nome, Gestão do Agronegócio, ofertado no período noturno<sup>112</sup>. No entanto, descartamos essa opção porque os alunos do noturno e do diurno geralmente têm um perfil social muito diferenciando, o que prejudicaria os objetivos de nossa pesquisa; esta busca exatamente verificar se em cursos semelhantes, em *campi* diferentes, a composição social do alunado é ou não diferente.

Todas as variáveis explicativas especificadas apareceram na árvore: região de residência do aluno, tipo de escola frequentada no ensino médio, tipo de curso médio, frequência a cursinho, escolaridade da mãe e sistema de ingresso – cotas ou universal.

Também aqui o percentual de alunos matriculados na FUP (16%) é bem menor em

---

<sup>112</sup> O curso de Gestão do Agronegócio passou a ser ofertado na UnB sede, no período noturno, a partir do segundo semestre de 2010.

relação ao dos matriculados na UnB sede (84%) – nó 0. E, do mesmo modo que em diagramas anteriores, a variável principal foi a do local de residência do estudante. Mas em vez de agregar as três categorias originais em apenas dois grupos, como aconteceu nas outras árvores analisadas envolvendo alunos da FUP, o SPSS manteve as três categorias originais – RI do curso, RI da sede e outras regiões –, indicando que essa foi a melhor forma de diferenciar os estudantes da sede e os da FUP (nós 1, 2 e 3).

Grande parte dos alunos da FUP está concentrada no segmento de alunos residentes na RI do curso (nó 2): 63% dos componentes desse segmento são estudantes do novo *campus*; entre os que residem em outras regiões (nó 1), 17% são alunos de G. Agronegócio; e, entre os que residem na RI da sede (nó 3), apenas 2% estudam na FUP. Por outro lado, o segmento de estudantes residentes na RI da sede é quase que exclusivamente formado por alunos da UnB sede (98%); no segmento de alunos residentes na RI do curso, esse percentual diminui para 38%; e, no grupo de estudantes residentes em outras regiões, os alunos de cursos congêneres na UnB sede representam 83% do total. Esses resultados reforçam aqueles obtidos nos diagramas anteriores quanto ao maior acolhimento de estudantes da RI do curso na Faculdade UnB Planaltina. Tanto o curso de C. Naturais, o do turno diurno e o do noturno, quanto o de G. do Agronegócio apresentaram proporções elevadas de estudantes moradores nas proximidades do *campus*, e superiores aos percentuais de moradores noutras regiões.

Apesar dessa semelhança entre os dados já discutidos e os que ora são analisados, no curso de G. do Agronegócio o ingresso de estudantes residentes na RI do curso ocorreu em percentual menor (63%) em relação ao curso de C. Naturais (90%). Caso esse resultado seja semelhante em outros anos, poderíamos afirmar que existiria maior interesse de estudantes de outras regiões pelo curso de G. do Agronegócio, enquanto a procura para o curso de licenciatura em C. Naturais permaneceria mais restrita aos moradores da região do curso. A criação de uma nova edição do curso na UnB sede também pode haver contribuído para tal resultado, pois, como vimos no Capítulo 4, a criação do mesmo curso na sede parece ter atraído candidatos de mais elevado perfil social para o *campus* sede, diminuindo a procura pelo curso na FUP e aumentando o percentual de vagas ociosas neste *campus*. Contudo, para confirmar essa suposição, é necessário analisar dados de perfil socioeconômico nos anos posteriores, especialmente 2011 e 2012.

Continuando a análise a partir do primeiro ramo da árvore (nó 1), notamos que a variável tipo de curso médio (regular ou supletivo/outro) separa o alunado desse segmento nos nós 4 e 5. A maior parte dos alunos (60%) no segmento dos que fizeram ensino supletivo/outras cursos de ensino médio está matriculada na FUP. No ramo de estudantes que

frequentaram cursos regulares, a proporção de estudantes matriculados na FUP é bem menor: 12%. Na UnB sede ocorre o contrário: o percentual de alunos matriculados nos cursos congêneres é menor entre os que fizeram cursos supletivo/outras (40%) do que entre os que fizeram ensino regular (88%). Contrastando as proporções de alunos da FUP nesses dois nós, 60% (nó 4) e 12% (nó 5), concluímos que os resultados apresentados para essa variável são indicadores do perfil social dos alunos da FUP, menor em comparação com o dos da sede, pois os estudantes do ensino supletivo tendem a ter trajetórias escolares mais problemáticas e são mais frequentes entre os jovens de menores níveis de capital econômico ou cultural familiar, como já discutido.

Esse braço da árvore se subdivide novamente, com a variável frequência a cursinho (nós 10 e 11), no segmento dos alunos que fizeram ensino regular. Todos os alunos da FUP presentes nesses nós (19%) se situam exclusivamente no segmento de alunos que não fizeram cursinho (nó 10); portanto, não há alunos da FUP (0%) entre os que fizeram cursinho (nó 11). Nos cursos congêneres da UnB sede, a situação se inverte: o percentual de alunos é alto nos dois nós, porém é menor entre os que não fizeram cursinho (81%), uma vez que entre aqueles que fizeram cursinho 100% estudam na UnB sede. Esses resultados igualmente apontam para o menor perfil social dos estudantes matriculados no novo *campus*, indicando que ex-alunos de cursos regulares e residentes em outras regiões não frequentaram cursinhos com o intuito de ingressar na FUP.

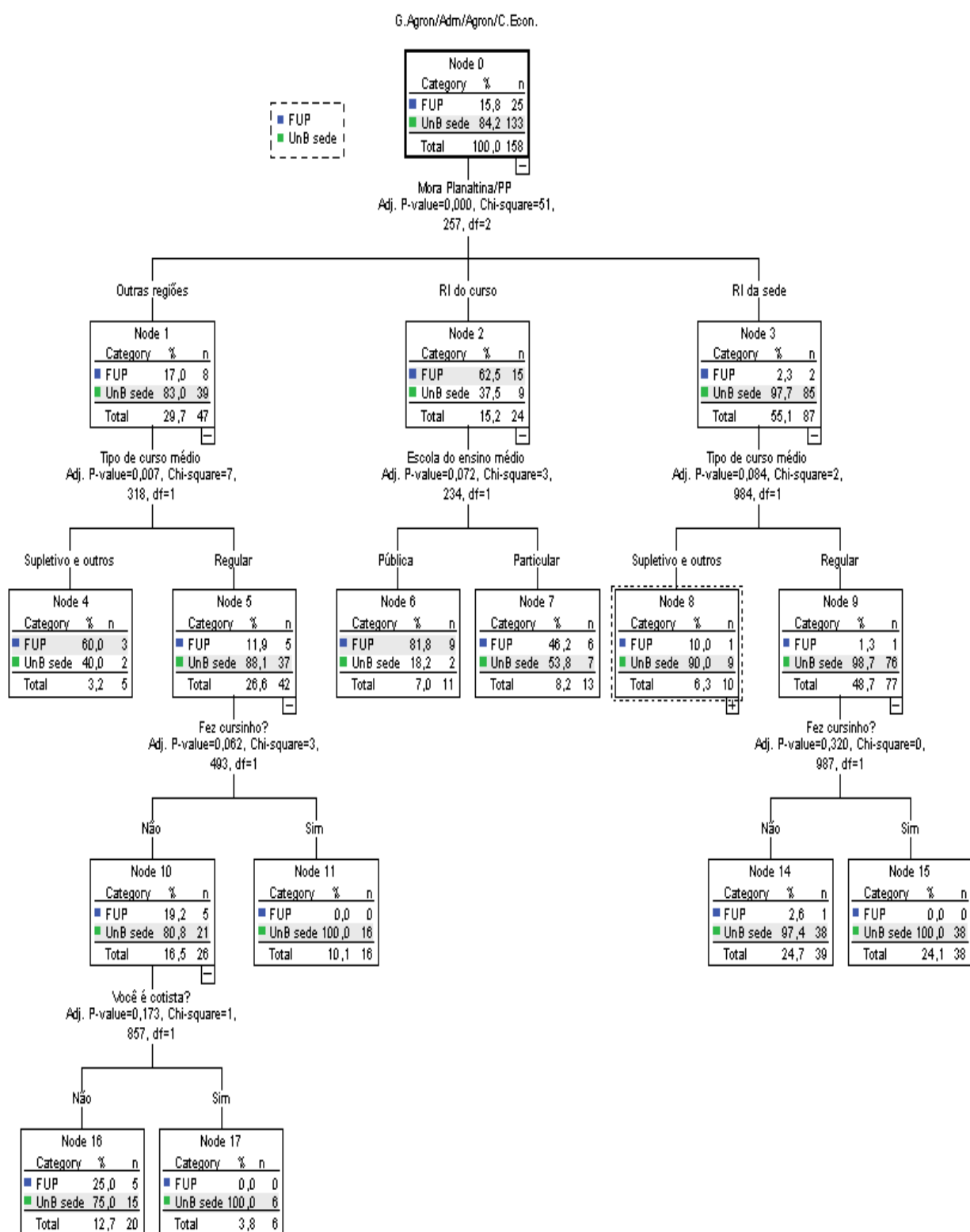
Os últimos nós desse lado da árvore são formados pela variável sistema de ingresso, se universal ou cotas, ramificando os alunos que não frequentaram cursinho (nós 16 e 17). No subgrupo considerado, nenhum aluno do curso de G. do Agronegócio é cotista. Estes correspondem a 25% do segmento dos alunos não cotistas (nó 16) e 0% do ramo dos cotistas (nó 17). Por outro lado, os alunos de cursos congêneres na sede equivalem a 75% do ramo de alunos não cotistas e 100% do segmento de cotistas<sup>113</sup>.

Esses resultados são diferentes do esperado, pois as cotas raciais estão associadas a uma imagem de alargamento das oportunidades de ingresso para quem, de outra forma, geralmente não chegaria à universidade. Os dados da Tabela 5 mostraram que apenas 4% dos

---

<sup>113</sup> Convém considerar estes resultados com alguma cautela, em virtude do reduzido total de casos do nó 17.

estudantes de G. Agronegócio (um aluno) ingressaram pelo sistema de cotas, ao passo que



**Diagrama 3 – Gestão do Agronegócio e os cursos análogos na sede – Administração, Agronomia e Ciências Econômicas**



18% dos estudantes dos cursos análogos na UnB sede (24 alunos) ingressaram por esse sistema<sup>114</sup>. Como estudado em seção anterior, os cursos da FUP têm sido pouco demandados e não expressam carreiras disputadas, uma vez que caracterizam profissões novas e ainda pouco conhecidas pelos candidatos. Esse fato tem relação com a demanda, que, além de ser baixa, é constituída por estudantes com trajetórias escolares mais sinuosas, especialmente no que diz respeito ao sistema de cotas. Conclui-se, portanto, que o sistema de cotas não produziu efeitos nesse curso da FUP.

Continuamos a análise a partir do nó 2, segmento com maior quantitativo de alunos da FUP. O tipo de escola cursada no ensino médio, se pública ou particular, é a variável que melhor distingue os alunos residentes na RI do curso (nós 6 e 7). No segmento composto por alunos que cursaram o ensino médio em escolas públicas (nó 6), a maioria estuda na FUP (82%); entre os que fizeram ensino médio particular (nó 7), a proporção de alunos da FUP decresce para 46%. Essas proporções se invertem para os alunos que estão em cursos congêneres na sede: para os provenientes de escola pública a proporção é três vezes menor (18%) do que aquela para os ex-alunos de escola particular (54%).

Esses resultados são semelhantes aos obtidos nos cursos de C. Naturais, indicando êxito no projeto de expansão da UnB, uma vez que entre os estudantes moradores na RI do curso a proporção de alunos da UnB Planaltina é bem mais elevada que a de alunos da UnB sede e, entre os provenientes de escola pública, os alunos da FUP têm amplo predomínio.

Como sabemos, o estudante de escola pública enfrenta inúmeras dificuldades no ensino médio, relacionadas à questões socioeconômicas, como apontado por Haddad e Di Pierro (2000). Comumente, tais barreiras acarretam deficiências de formação, as quais dificultam a entrada na universidade. Esses estudantes tendem a ter trajetórias escolares mais problemáticas e não raramente são jovens de famílias com menores níveis de capital econômico e cultural, de modo que o acolhimento a eles na universidade pública é um avanço para a diversificação do acesso.

Entre os alunos residentes na RI da sede (nó 3), o tipo de curso médio foi a variável mais relevante, em resultado semelhante ao obtido no nó 1. Mas entre os alunos da FUP há apenas um no nó 8 e um único outro no nó 9. Esses resultados não atendem o critério de pelo

---

<sup>114</sup> O Boletim informativo do 2º vestibular de 2010 revela que das dez vagas ofertadas no sistema de cotas para o curso de Gestão do Agronegócio (diurno), apenas uma foi preenchida; a demanda para as cotas foi de 1,5 candidatos/vaga.

menos três casos na maioria dos nós e, assim, não serão considerados para análise, o mesmo ocorrendo com os nós 14 e 15<sup>115</sup>.

Em conjunto, os resultados apresentados na árvore apontam para o êxito no projeto de democratização do acesso à UnB, revelando, entre outros aspectos, que a FUP acolheu proporcionalmente mais estudantes da RI do curso e mais ex-estudantes de escola pública. Os desafios desse acolhimento dizem respeito à formação desses estudantes, visando à superação de deficiências advindas do percurso escolar, bem como daquelas relativas à articulação com a UnB sede, especialmente com o curso de G. Agronegócio noturno e o Programa de Pós-graduação nessa área, ambos ofertados no *campus* Darcy Ribeiro. Ações nesse sentido poderão fortalecer os cursos de graduação e a formação dos estudantes, como apontaram os gestores da FUP entrevistados.

#### *Gestão Ambiental e Ciências Ambientais*

A última árvore relativa aos alunos da FUP, apresentada no Diagrama 4, compara os alunos dos cursos de Gestão Ambiental na FUP e o de Ciências Ambientais na UnB sede. Muito embora a caracterização dos estudantes tenha indicado algumas outras diferenciações entre o alunado desses cursos (Tabela 6), no procedimento *tree* do SPSS apenas três variáveis foram relevantes para distinguir o alunado dos dois cursos: local de residência do aluno, tipo de curso médio e frequência a cursinho pré-vestibular.

Neste diagrama, a proporção de alunos da FUP é maior do que nas outras árvores analisadas: o nó 0 (zero) é composto por 38% de estudantes da FUP e 63% da UnB sede. Nesse caso, como estamos comparando dois cursos que ofertaram o mesmo quantitativo de vagas, os percentuais de alunos deveriam ser próximos. No entanto, no vestibular para o segundo semestre de 2010, cerca de vinte vagas não foram preenchidas no curso de Gestão Ambiental da FUP, elevando assim a proporção de alunos na UnB sede.

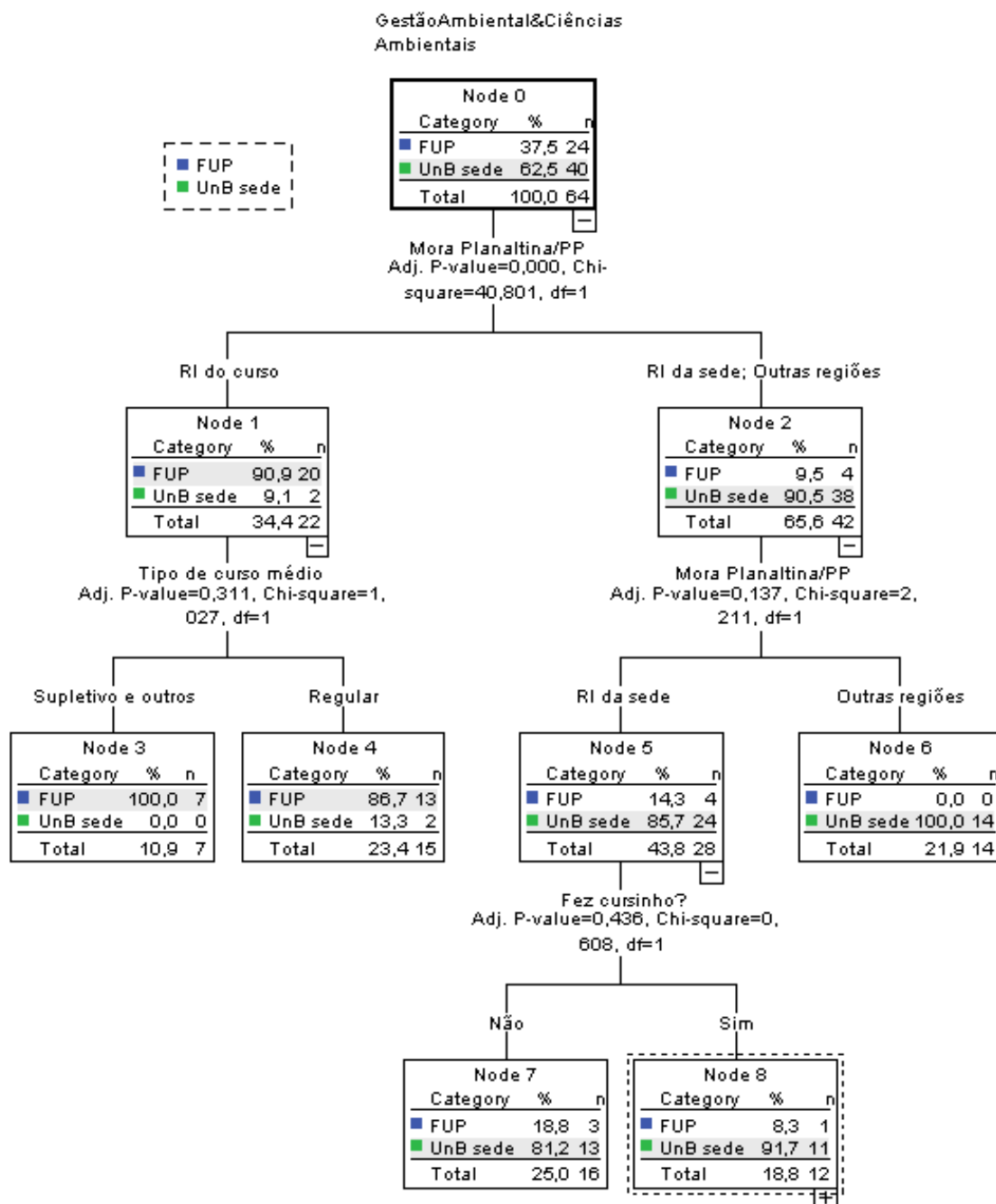
---

<sup>115</sup> O nó 8 de fato se subdivide conforme a escolaridade da mãe, mas em cada uma dessas duas alternativas de entrada o número de casos é menor que dez. Conforme os critérios adotados e discutidos no capítulo de metodologia para situações como essas, os nós foram eliminados da análise do diagrama e suprimidos da árvore analisada. A árvore completa, com os nós originais 12 e 13, está apresentada no Apêndice E.

A primeira variável de relevo para distinguir o alunado dos dois cursos, tal como nos outros diagramas, é o local de residência do aluno. A quase totalidade dos alunos residentes na RI do curso (nó 1) estudam na FUP, 91%. No ramo de alunos residentes em outras regiões e na RI da sede ocorre o inverso: 91% dos alunos estudam na UnB sede (nó 2). Esses são percentuais muito elevados, evidenciando que, maciçamente, os estudantes residentes na RI do curso estudam na FUP, e vice-versa. Lendo os dados de outra forma, os percentuais de estudantes do curso de Gestão Ambiental no ramo de alunos residentes na RI do curso (91%) e no ramo de alunos residentes na RI da sede e outras regiões (10%) também evidenciam o maior acolhimento de estudantes da RI do curso na FUP. Note-se ainda que o contingente de alunos do curso de G. Ambiental que mora na FUP é o maior entre os quatro cursos oferecidos nesse *campus*. Os resultados são semelhantes aos apresentados nos outros três diagramas de cursos da FUP e análogos já analisados: indicam sucesso no projeto de expansão no que diz respeito à inserção de estudantes da região de influência do curso, uma área de menor perfil social.

Os alunos residentes na RI do curso são subdivididos pela variável tipo de curso médio, regular/supletivo e outros – nós 3 e 4. Mas, entre os estudantes da UnB sede e que residem na RI do curso, não há ninguém que tenha feito supletivo (nó 3) e apenas dois fizeram ensino regular (nó 4). Esses quantitativos não são suficientes para que os referidos nós sejam analisados; assim, passamos para o outro ramo da árvore.

Entre os estudantes do grupo de moradores da RI da sede e de outras regiões (nó 2), a variável seguinte de relevo é também o local de residência dos alunos, que subdivide o grupo em dois: residente na RI da sede ou morador em outras regiões (nós 5 e 6). No segmento de alunos residentes na RI da sede, 14% estudam na FUP (nó 5); entre os alunos residentes em outras regiões, nenhum (0%) está matriculado no novo *campus* (nó 6). Em outras palavras, pouquíssimos alunos da FUP moram na RI da sede e nenhum reside noutras regiões. Segundo informações obtidas na entrevista com o Gestor FUP 2, o curso de G. Ambiental era, quando de seu início, demandado por candidatos com mais elevado perfil social, inclusive alunos residentes na RI da sede, mas esse interesse teria diminuído com a criação de um curso semelhante na UnB sede, o de C. Ambientais – tal afirmação poderá ser comprovada somente com a análise do perfil social dos alunos nos próximos anos, 2011 e 2012. Segundo o referido gestor, “no começo você tinha uma demanda reprimida e que ela vem sendo respondida então ela tende a diminuir, depois a criação do curso de Ciências Ambientais que querendo ou não concorre com a Gestão Ambiental, ruim falar nesses termos, mas é isso”.



**Diagrama 4 – Gestão Ambiental e Ciências Ambientais**

Os alunos residentes na RI da sede ainda se subdividem conforme a variável frequência a cursinho pré-vestibular (nós 7 e 8). A proporção de alunos da FUP entre os que não fizeram cursinho (19%) é mais que o dobro daquela dos que fizeram cursinho (8%). Inversamente, a proporção de alunos da UnB sede entre os que não fizeram cursinho é menor

(81%) do que aquela dos que fizeram (92%). A maioria dos estudantes da FUP moradores na RI da sede não fez cursinho, o que apontaria evidências de diferenciação do alunado dos dois *campi*. No entanto, o número absoluto de alunos da FUP é muito pequeno nesses últimos nós, de modo que uma consulta aos dados da Tabela 5 pode auxiliar na compreensão do panorama mais geral quanto a esse resultado. Recorrendo a essa tabela, verifica-se que, no conjunto dos dois cursos da árvore, o percentual de estudantes da UnB sede que frequentaram cursinho (45%) é maior em relação ao dos que estão na UnB Planaltina (25%)<sup>116</sup>.

Lidos em conjunto, os resultados apresentados nessa árvore revelam evidências importantes de democratização do acesso, especialmente quanto à variável local de residência do aluno, já que quase todos os alunos de G. Ambiental moram na região do curso. Tal como nos outros cursos da FUP, os desafios estão relacionados à demanda pelo curso, ao preenchimento das vagas e à boa formação dos alunos que apresentam maiores dificuldades acadêmicas.

#### *Enfermagem UnB sede e Enfermagem FCE*

No Diagrama 5, foram comparados os alunos do curso de Enfermagem ofertado na UnB sede (*Campus Darcy Ribeiro*) e os do mesmo curso oferecido na Faculdade Ceilândia, ambos no período diurno.

Para todos os cursos da FCE, a variável local de residência do aluno também foi organizada em três categorias: RI do curso, RI da sede e outras regiões. A categoria “RI do curso” compreende os alunos que residem na região administrativa de Ceilândia – sede do *campus* –, nas cidades que compõem a região de influência da FCE – Taguatinga, Riacho Fundo, Recanto das Emas, Samambaia e Águas Claras – e nos municípios de Mimoso de Goiás, Padre Bernardo/GO, Cocalzinho de Goiás, Pirenópolis, Águas Lindas de Goiás, Corumbá de Goiás, Alexânia e Abadiânia. A categoria “RI da sede” segue a mesma especificação utilizada nos cursos da FUP. E a terceira categoria, outras regiões, abrange os

---

<sup>116</sup> Os alunos que fizeram cursinho (nó 8) ainda se subdividem conforme a escolaridade da mãe, mas em cada uma dessas duas alternativas de entrada o número de casos é menor que dez; portanto, conforme discutimos na seção de metodologia, eles foram eliminados da análise do diagrama e suprimidos da árvore analisada. A árvore completa, com os nós originais 9 e 10, está apresentada no Apêndice E.

alunos residentes nas demais regiões que não a RI do curso. A mesma categorização foi aplicada mais adiante para a UnB Gama, modificando-se as categorias RI do Curso e outras regiões, de acordo com as regiões de influência de cada *campus* definidas no Projeto de Expansão da UnB (2005).

O nó zero revela que os percentuais de alunos são parecidos nos dois *campi* (54% na FCE e 46% na UnB sede), mas os alunos da FCE são maioria, uma diferença de oito pontos percentuais. As quatro variáveis explicativas, entre as especificadas, capazes de diferenciar o alunado dos dois cursos são: local de residência do aluno, tipo de escola do ensino médio, escolaridade da mãe e frequência a cursinho pré-vestibular. As outras variáveis, entre as especificadas na formação da árvore – sistema de ingresso (cotas ou universal) e tipo de curso médio –, foram excluídas pelo programa estatístico por não serem relevantes na distinção do alunado dos dois subgrupos de cursos.

A mais relevante entre as variáveis apresentadas na árvore é o local de residência do aluno (nós 1 e 2). De modo análogo ao que ocorreu noutras árvores, o SPSS agregou numa única categoria os que residem na RI da sede e os que moram em outras regiões. No segmento dos alunos residentes na RI do curso (nó 1), os matriculados na FCE se destacam (75%), ao passo que os da UnB sede são minoria (25%). No outro braço da árvore, no segmento de estudantes residentes em outras regiões e na RI da sede (nó 2), a ordem de grandeza dos percentuais de alunos se inverte em cada *campus*: a maioria é de alunos da UnB sede (67%), contrastando com uma menor participação de alunos da FCE (33%). A comparação entre as proporções de alunos da FCE nos nós 1 e 2 permitem constatar que o novo *campus* acolheu, no curso de Enfermagem, proporcionalmente mais estudantes da RI do curso que o mesmo curso ofertado na UnB sede.

Resultado semelhante foi apontado no estudo de Montagner *et al.* (2010). Os autores investigaram o perfil socioeconômico dos estudantes da FCE, concluindo que grande parte (64%) morava na região de influência do *campus* e que esse resultado se devia à descentralização das atividades da UnB. Esses resultados seriam, portanto, fortes evidências de expansão inclusiva do acesso, uma vez que a RI do curso é composta por regiões administrativas de menor renda em relação às regiões administrativas que compõem a RI da sede. O resultado seria relevante pois o vestibular é uma das grandes peneiras sociais de acesso à educação superior, como apontou Oliveira *et al* (2008). Mas outros resultados, como veremos a seguir, alteram essa relevância.

Voltando aos alunos residentes na RI do curso (nó 1), a variável seguinte a diferenciar o alunado dos dois cursos é o tipo de escola cursada no ensino médio, se pública ou particular

(nós 3 e 4); a mesma variável também é relevante na subdivisão dos alunos residentes em outras regiões e na RI da sede (nós 5 e 6).

Antes de começar a análise desses nós, convém lembrar o que já vimos sobre o tipo de ensino médio nos cursos de Enfermagem da FCE e da sede, quando analisamos os dados da Tabela 6. O caso desses dois cursos é bem diferente de vários casos analisados anteriormente, nos quais em várias situações tornou-se evidente que cursos dos novos *campi* acolheram expressivas parcelas de jovens oriundos da escola pública. Isso não aconteceu com os cursos de Enfermagem de ambos os *campi*, que se revelaram carreiras de elite. Naquela ocasião, constatamos que em ambos os cursos predominavam alunos com elevado capital econômico familiar, ainda que com intensidades diversas num e noutro curso: no curso da FCE 71% dos alunos eram oriundos de escola privada no ensino médio e na UnB sede esta fração era igualmente elevada, porém um pouco menor: 66%. Assim, sob o ponto de vista do capital econômico familiar, não se pode dizer que a criação do curso de Enfermagem na FCE democratizou as oportunidades de acesso a esta carreira na UnB; pelo contrário, parece que as elitizou. Vejamos então aspectos mais específicos dessas carreiras.

Comparando os percentuais de alunos dos dois *campi* nos nós 3 e 4, constatamos que no ramo dos oriundos de escola pública, 90% estudam na FCE, e no ramo dos oriundos de escola particular, 70% estudam no novo *campus*. Os alunos da UnB sede, por sua vez, correspondem a apenas 10% daqueles que estudaram em escola pública e 30% dos que estudaram em escola particular. Esses resultados significam que a FCE foi capaz de acolher maior percentual de alunos entre os ex-estudantes de escola pública e residentes na RI do curso do que a UnB sede, um traço importante de democratização do acesso, mesmo considerando o baixo percentual de estudantes oriundos de escolas públicas em ambos os cursos de Enfermagem ofertados na UnB, como discutido na caracterização do alunado. Naquela oportunidade, os dados Tabela 6, por exemplo, revelaram que o acolhimento de estudantes de escola pública é baixo em ambos os *campi*, sendo levemente maior na UnB sede. Nesse caso, os dados indicariam que não houve diferenças expressivas no perfil de entrada dos estudantes mediante a criação do novo curso de Enfermagem, pois a maioria continuou sendo ex-aluno de escola particular.

Observando os totais das linhas dos nós 3 e 4, notamos que a maioria dos alunos residentes na RI do curso compõem o ramo dos ex-estudantes de escola particular, indicando

que, mesmo entre os alunos, em tese, de menor perfil social, grande parte teve acesso ao ensino médio pago, sugerindo que suas famílias tinham condições de custear essas escolas<sup>117</sup>. Esse resultado contrabalança possíveis efeitos na democratização do acesso que seriam advindos do maior acolhimento, pela FCE, de estudantes residentes na RI do curso, pois entre estes predominam os alunos de escola particular, com maior capital econômico familiar.

A árvore para de crescer no nó 3<sup>118</sup>, e o nó 4 (escola particular) é subdividido conforme a variável escolaridade da mãe (em nós 9 e 10). Lembramos que os alunos nesses nós já pertencem a uma elite social, visto serem de famílias cujo capital cultural é mais elevado. Nesse sentido, os próximos resultados não apontariam para ampliação inclusiva do acesso. Ainda assim, é interessante entender como se comportam as variáveis seguintes.

No ramo de alunos cujas mães têm baixa escolaridade (até o ensino médio), o percentual de alunos da FCE (61%) é menor se comparado ao percentual correspondente (83%) no ramo de estudantes com mães de alta escolaridade (ensino superior). Nos cursos congêneres da UnB sede, ocorre o oposto: o percentual de estudantes cujas mães têm baixa escolaridade (39%) é maior do que o percentual de alunos com mães graduadas (17%). Os resultados seriam diversos dos esperados, caso eles se referissem ao conjunto de todos os alunos. No entanto, eles se referem apenas a jovens que seguiram escola particular. De toda sorte, para entender as origens desses resultados precisaríamos de dados adicionais aos que dispomos.

Analisando os dados em conjunto, podemos dizer que a criação de um novo curso de Enfermagem na FCE teria tido sucesso no sentido de acolher mais estudantes que residem na região de influência do *campus* do que os que moram noutras regiões. Mas os que residem nessa RI não são majoritariamente oriundos de escola pública e, entre os provenientes de escola particular, têm maior presença aqueles cujas mães têm alta escolaridade.

Os alunos com mães de baixa escolaridade ainda são subdivididos pelo fato de terem ou não frequentado cursinho pré-vestibular (nós 15 e 16). No segmento dos que não frequentaram cursinhos, 71% são alunos da FCE; no ramo dos que fizeram cursinho, o

---

<sup>117</sup> Ou que suas famílias fizeram um esforço adicional para propiciar escolaridade de maior qualidade aos seus filhos, excetuando-se, naturalmente, os casos de bolsas de estudos concedidas por escolas privadas; mas não parece razoável supor que a maior parte desses alunos usufruiu de bolsas.

<sup>118</sup> O nó 3 de fato se subdivide conforme o sistema de ingresso – cotas ou universal –, mas em cada uma dessas duas alternativas de entrada o número de casos é menor que dez. Conforme os critérios adotados e discutidos no capítulo de metodologia para situações como essas, os nós foram eliminados da análise do diagrama 5 e suprimidos da árvore analisada. A árvore completa, com os nós originais 7 e 8, está apresentada no Apêndice E.



percentual de alunos do novo *campus* é menor: 55%. Com o curso análogo ocorre o contrário: entre os que não fizeram cursinho, o percentual de alunos da sede (29%) é menor do que o entre os que frequentaram cursinhos (46%). Esses resultados atenderiam às expectativas, o que supostamente indicaria traços de menor perfil social entre os estudantes da FCE – mas tais dados se referem apenas a ex-alunos de escola particular.

Nenhuma outra variável distingue os alunos residentes na RI do curso. No outro ramo, o dos estudantes residentes na RI da sede e em outras regiões, o tipo de escola do ensino médio também é a variável mais importante para diferenciar o alunado dos dois *campi* – nós 5 e 6. Considerando esses nós, no segmento de ex-estudantes de escola pública o percentual de alunos da FCE (25%) é menor comparativamente ao de estudantes desse *campus* no segmento da escola particular (39%). Nos dois segmentos, ocorre o oposto para estudantes do curso de Enfermagem da UnB sede: no grupo da escola pública, o percentual de alunos da UnB sede (75%) é maior comparativamente ao do grupo da escola particular (62%). Esses também são resultados que caminham em sentido adverso ao conceito de democratização do acesso utilizado neste trabalho; os dados mostram que os alunos da FCE residentes na RI da sede e em outras regiões estão mais presentes entre os estudantes oriundos de escola particular do que entre os alunos provenientes da escola pública.

A última ramificação da árvore aponta que os ex-alunos de escola particular foram subdivididos pela variável escolaridade da mãe (nós 13 e 14)<sup>119</sup> – e aqui também estamos tratando de um subgrupo de uma elite social do ponto de vista do capital cultural. Assim, não haveria necessidade de prosseguir na análise buscando possíveis evidências favoráveis à ampliação do acesso inclusivo mediante a criação do curso de Enfermagem na FCE. Mas, continuando com os mesmos procedimentos que vimos adotando, iremos examinar como se comporta a próxima variável neste subgrupo. Nele, observamos que no ramo das mães com baixa escolaridade a proporção de estudantes da FCE (47%) é bem mais elevada que no subgrupo das mães com alta escolaridade (27%). Um cenário inverso se apresenta para os outros alunos: no segmento das mães com baixa escolaridade, a proporção de estudantes da UnB sede é bem menor que no subgrupo das mães com alta escolaridade. Esses dados, em

---

<sup>119</sup> Como ocorrido outras vezes, os alunos de escola pública (nó 5) de fato se subdividem conforme a frequência a cursinho, mas em cada uma dessas duas alternativas de entrada o número de casos é inferior a dez. Portanto, os nós 11 e 12 foram excluídos da análise e suprimidos da árvore analisada. A árvore completa, com estes nós originais, está no Apêndice E. Do mesmo modo, os nós 17 e 19 foram suprimidos da árvore; estes nós são resultantes da subdivisão dos alunos de escola particular, cujas mães cursaram o ensino médio (nó 13), também pela variável frequência a cursinho.

tese sinalizariam no sentido de um maior acolhimento, pela FCE, de alunos de *status* social mais baixo. Notemos, entretanto, que os alunos dos nós 13 e 14 provêm de famílias com elevado capital econômico familiar, pois todos são originários de escola privada e parte deles reside na RI da sede.

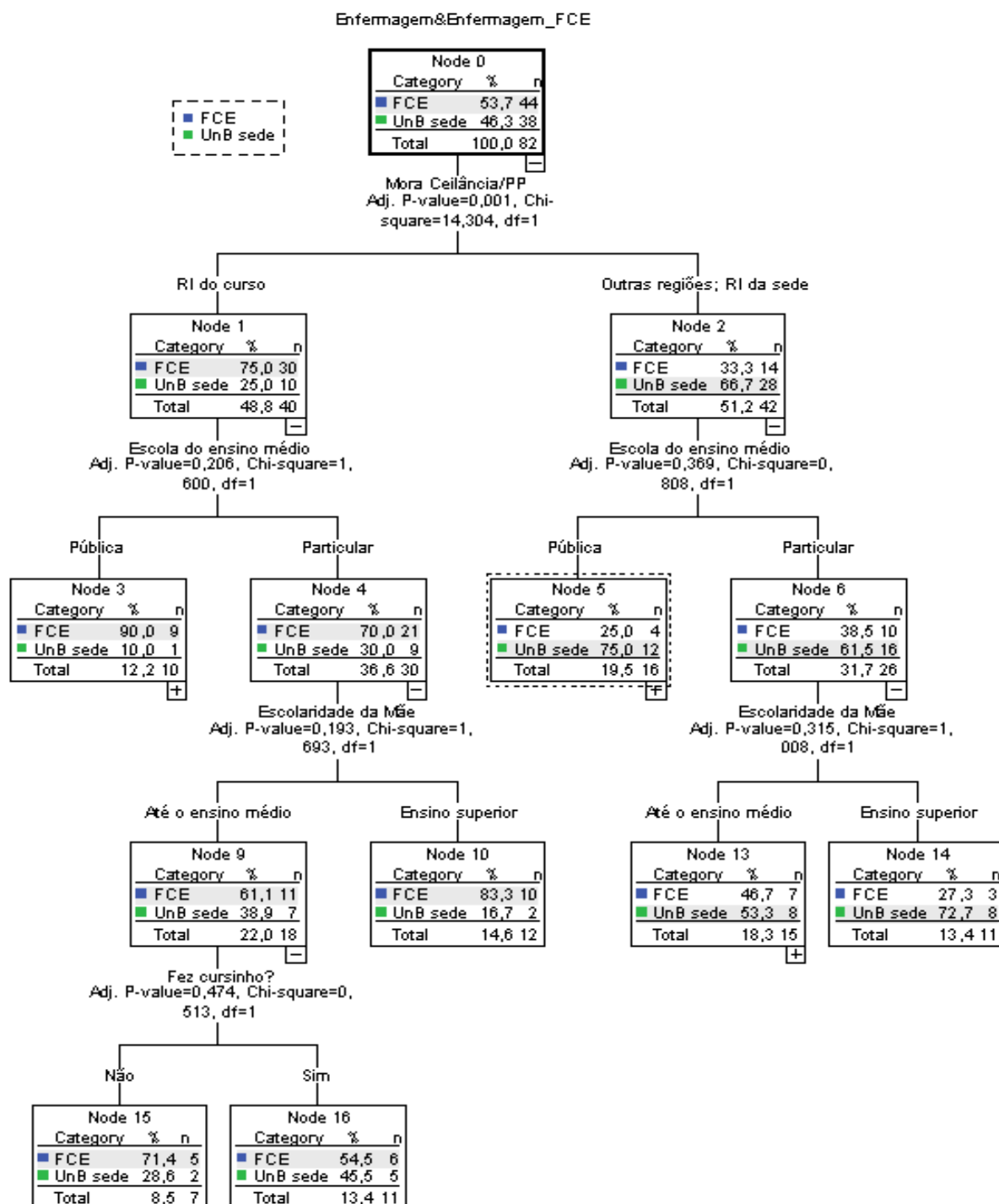


Diagrama 5 – Enfermagem UnB sede e Enfermagem FCE

Concluímos, então, que a criação do curso de Enfermagem na FCE trouxe um resultado que seria importante em termos de ampliação inclusiva do acesso, qual seja, o acolhimento de expressiva parcela de estudantes residentes na RI do curso. Mas entre estes destacou-se a presença de ex-alunos da escola particular e cujas mães têm, majoritariamente, nível superior. Para os residentes noutras regiões que não a do curso, novamente destacou-se a presença de estudantes oriundos do ensino médio particular. O curso de Enfermagem da FCE parece, assim, ter atraído um alunado que pouco se diferenciaria daquele do tradicional curso da UnB sede; as características desse alunado, semelhantes às dos jovens do curso tradicional, quando diversas, apontaram no sentido de haver traços de nível social mais elevado entre os jovens do novo curso.

#### *Farmácia e Ciências Farmacêuticas*

Na árvore para os cursos de Farmácia e de Ciências Farmacêuticas, apresentada no Diagrama 6, as proporções de alunos em cada *campus*, em relação ao total, também não são muito diferentes entre si, tal como aconteceu nos cursos de Enfermagem: 53% para a FCE e 47% para a UnB sede (nó 0). Uma rápida observação do diagrama mostra que as variáveis explicativas capazes de diferenciar os subgrupos de alunos são as mesmas que foram registradas nos cursos de Enfermagem – local de residência do aluno, tipo de escola do ensino médio, frequência a cursinho e escolaridade da mãe.

Resultado comum a todos os cursos até agora analisados, novamente o local de residência dos alunos é a variável mais importante para estabelecer uma linha de clivagem social entre o alunado. Há uma novidade neste diagrama quanto a essa variável: os alunos residentes em outras regiões foram agrupados com os moradores da RI do curso (nó 1); e os alunos residentes na RI da sede permaneceram isolados em outro segmento (nó 2). Esse resultado, além de indicar que essa foi a melhor forma de agrupar os alunos dos dois *campi* no procedimento *tree*, também sugere que os estudantes residentes nas outras regiões têm maiores semelhanças socioeconômicas com os alunos da RI do curso do que com os moradores na RI da sede – o contrário do que vem sendo observado até agora.

Analisando os primeiros dois nós da árvore, notamos a partir das linhas totais de cada nó que a maior concentração de alunos é a dos que residem na RI do curso e em outras regiões

(68%); na RI da sede, a proporção de alunos (32%) é menor. Ademais, no nó 1 os estudantes da FCE correspondem a cerca do dobro dos estudantes da sede componentes desse mesmo nó. Por último, observamos que, entre os alunos da FCE, o percentual dos residentes na RI do curso e em outras regiões (67%) é cerca de o triplo da fração dos que moram na RI da sede (22%). Com os alunos do curso congênere da UnB sede, constata-se uma relação semelhante, mas no sentido oposto. Em outras palavras, há uma notável concentração de alunos da FCE morando na RI do curso e em outras regiões e, simetricamente, uma fortíssima concentração de estudantes da sede morando na RI da sede. Esses resultados denotam o sucesso da expansão do ponto de vista da inserção, no novo *campus*, de parcelas muito expressivas de estudantes de regiões diferentes da RI da sede; sendo estes jovens oriundos de regiões não privilegiadas, isso apontaria para uma tendência de que os alunos da FCE geralmente tenham uma extração social mais baixa.

A próxima variável a distinguir os alunos dos dois *campi* nos cursos analisados é a do tipo de escola do ensino médio, tanto para os alunos do nó 1 quanto para os do nó 2 (nós 3 e 4; 5 e 6). Esse resultado é semelhante ao verificado no diagrama anterior (Enfermagem FCE/Enfermagem sede) e, do mesmo modo, as carreiras de Farmácia e C. Farmacêuticas se revelaram carreiras de elite. Como visto na Tabela 6, no curso da FCE 60% dos alunos eram oriundos de escola privada no ensino médio e na UnB sede esta fração era bem maior, ascendendo a 75%. De acordo com o que já discutimos, igualmente não se pode exatamente dizer que a criação do curso de Farmácia na FCE democratizou as oportunidades de acesso a esta carreira na UnB. O mais apropriado seria dizer que o curso do novo *campus* apenas reduziu a elitização das carreiras em Farmácia na universidade. Continuamos, então, a análise de aspectos mais específicos dessas carreiras.

Começamos pela ramificação iniciada no nó 1. Observa-se que a participação dos estudantes da FCE no segmento dos ex-alunos de escola pública (86%) é bem maior do que no segmento dos ex-alunos da escola privada (57%). Já a participação de estudantes da sede no segmento dos alunos egressos de escola pública é quase quatro vezes menor que no segmento de alunos egressos da escola privada. Em suma, esses dados indicam que, para o grupo de alunos da FCE residentes na RI do curso e em outras regiões, a maior participação da FCE no segmento da escola pública reflete o significado que teve a criação do novo curso de Farmácia: uma redução da elitização que vigia no curso da sede.

Para os estudantes oriundos da escola pública, a variável frequência a cursinho é a seguinte em termos de relevância na distinção do alunado (nós 7 e 8). Percebemos que a proporção de alunos que estudam na FCE do ramo dos que não fizeram cursinho (77%) é

inferior à de estudantes matriculados neste *campus* do ramo do que fizeram cursinho (100%). Já entre os alunos da sede, nenhum fez cursinho. Lendo esses dados de outra forma, podemos dizer que os poucos alunos matriculados na UnB sede nesses ramos da árvore (apenas 3) ingressaram no curso sem passar por cursinhos pré-vestibulares. Em conjunto, esses resultados apontam o maior acolhimento proporcional de estudantes de escola pública na FCE, conforme vimos em parágrafos anteriores; entretanto, uma porcentagem considerável desses alunos fez cursinho para ingressar no curso de Farmácia, o que denotaria sua origem em níveis sociais relativamente mais elevados<sup>120</sup>.

Como não há mais ramificações nesses nós<sup>121</sup>, voltamos a análise para os ex-alunos de escola particular (nó 4), cuja variável de relevo é novamente o local de residência do aluno. Formaram-se, então, dois subgrupos: o dos estudantes residentes na RI do curso e o dos estudantes residentes em Outras Regiões (nós 9 e 10). Observando-os, constata-se que as proporções de estudantes matriculados na FCE e matriculados na sede distribuem-se muito desigualmente entre os que moram na RI do curso e os que moram em Outras Regiões. Esses resultados seriam relevantes se existissem nítidas diferenças socioeconômicas entre as regiões ora em discussão, na variável local de residência: de um lado, a categoria RI do curso e, do outro, a categoria outras regiões. Notemos que no presente caso esta última categoria compreende as regiões de influência dos *campi* da UnB Planaltina e da UnB Gama. Não dispomos de informações que permitam estabelecer uma nítida diferença de nível socioeconômico entre o conjunto destas duas RI e a RI do curso. Assim, descartamos a comparação dos resultados dos nós 9 e 10.

A frequência a cursinho é a última variável importante nesse braço da árvore (nós 15 e 16). Ela abrange estudantes que residem na RI do curso e seguiram escola particular. Analisando essa ramificação, vemos que os resultados são análogos aos apresentados nos nós 7 e 8: o percentual de alunos da FCE (55%) é menor entre os que não fizeram cursinho do que entre os que fizeram (69%), ocorrendo o contrário com estudantes dos cursos congêneres na sede. No entanto, esses resultados não indicam democratização do acesso, pois revelam que, embora se trate de alunos residentes na RI do curso, a proporção de estudantes da FCE que

---

<sup>120</sup> Esses resultados devem ser vistos com reserva, devido ao pequeno número de casos no nó 8, apenas 8 estudantes.

<sup>121</sup> Neste caso o nó 7 se subdivide com a variável local de residência do aluno, formando os nós 13 e 14. Como explicamos anteriormente, devido ao pequeno número de casos, inferior a dez em ambos os nós, estes foram excluídos. A árvore completa, com os nós originais 13 e 14, está apresentada no Apêndice E.

realizaram cursinhos é superior à proporção dos que não o realizaram; ademais, trata-se de alunos pertencentes a uma elite social do ponto de vista do capital cultural familiar.

Como não há mais subdivisões da árvore para os alunos residentes na RI do curso e em outras regiões, passamos para a outra vertente da árvore, a dos estudantes residentes na RI da sede, cuja primeira variável de relevo é a do tipo de escola do ensino médio (nós 5 e 6). Não existem alunos da FCE provenientes do grupo da escola pública e, assim, todos (100%) os poucos (sete) alunos deste grupo estudam na sede. No grupo dos alunos provenientes de escolas particulares, os matriculados na FCE têm menor presença (30%) do que os matriculados na sede. Este é um resultado inverso ao ocorrido nos nós 3 e 4 e que sinaliza no sentido contrário ao da democratização do acesso<sup>122</sup>.

Continuando a análise da árvore, constatamos que entre os ex-alunos de escola particular a variável relevante é a escolaridade da mãe (nós 11 e 12). Essa última divisão da árvore indica que no ramo das mães com baixa escolaridade a proporção de estudantes da FCE (44%) é maior que no ramo das mães com ensino superior (18%). No curso congênere da UnB sede, inversamente, a proporção mais elevada de alunos está no subgrupo das mães com alta escolaridade. Se desconsiderássemos a origem dos nós 11 e 12, tais resultados sinalizariam<sup>123</sup> no sentido de alguma ampliação das oportunidades de acesso para jovens de menor capital cultural familiar. Mas, em contrapartida, esses nós nascem no grupo da escola particular, que, em nossa pesquisa, geralmente abrange alunos com maior capital econômico familiar.

Muitas árvores trazem resultados complexos e esta é uma delas. No curso de Farmácia da FCE, observamos uma concentração de jovens residentes na RI do curso e em outras regiões – em ambos os casos caracteristicamente regiões administrativas de menor poder aquisitivo quando comparadas com a RI da sede –, bem como o acolhimento de quase dois terços de todos os ex-alunos de escola pública matriculados nos dois cursos analisados<sup>124</sup>. Essas seriam evidências relevantes em termos de democratização do acesso associada à criação do curso de Farmácia na FCE. Contudo, parte das variáveis indicou perfil social mais elevado dos alunos da FCE em comparação ao de alunos do curso congênere na sede, sendo

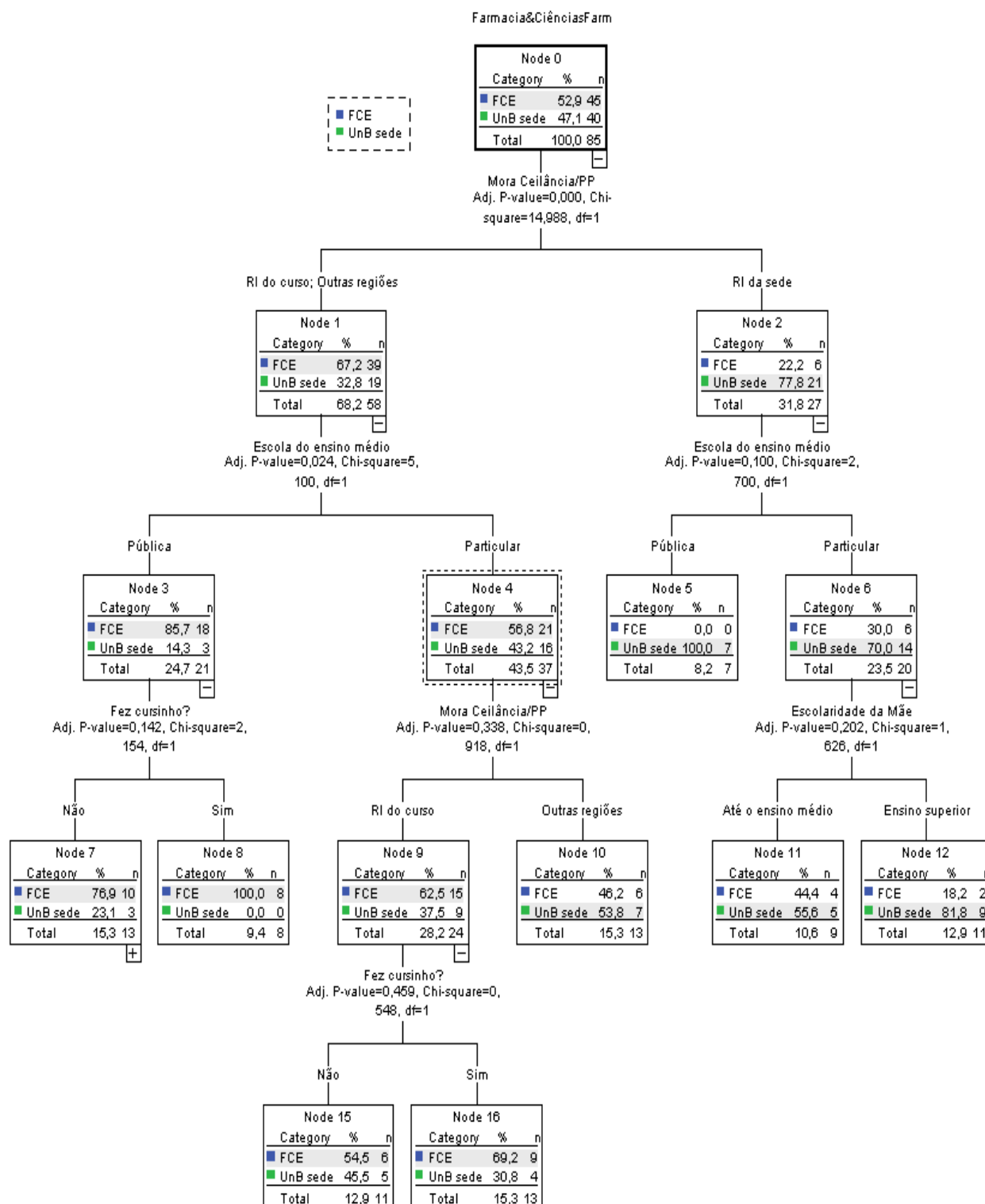
---

<sup>122</sup> Esses resultados devem ser vistos com alguma reserva, diante do pequeno número de estudantes no nó 5 – apenas sete.

<sup>123</sup> Mesmo apesar do pequeno número de casos de alunos da FCE – total de seis.

<sup>124</sup> Ao todo, são 28 alunos de escola pública nos dois cursos: 18 estudam na FCE e 10 na UnB sede.

mais apropriado dizer que houve uma pequena diminuição da elitização no ingresso em relação ao curso de Farmácia na sede, mas não propriamente democratização do acesso.



**Diagrama 6 – Farmácia e Ciências Farmacêuticas**

*Fisioterapia e seus congêneres na UnB sede – Educação Física e Enfermagem*

No Diagrama 7, construído com os alunos do curso de Fisioterapia e de seus análogos, apareceram cinco variáveis entre as especificadas na formação da árvore: local de residência, sistema de ingresso (cotas ou universal), frequência a cursinho, tipo de escola do ensino médio e escolaridade da mãe. No diagrama desse conjunto de cursos, a proporção de alunos é maior na UnB sede: 33% para Fisioterapia (FCE) e 67% para Educação Física e Enfermagem (UnB sede), de acordo como o nó 0 – isso porque comparamos um curso na FCE com dois na UnB sede.

Os alunos residentes na região de influência da FCE, de modo semelhante à árvore anterior, foram agrupados com os alunos residentes em outras regiões, enquanto os moradores da RI da sede ficaram isolados no nó 1. Nesses dois nós, entre os alunos que residem na RI do curso e noutras regiões, que não a da sede, 42% estudam Fisioterapia na FCE e 58% estão matriculados em cursos análogos na sede (nó 1); inversamente, entre os alunos que moram no Plano Piloto e nas adjacências (RI da sede) 81% estudam no *campus* Darcy Ribeiro e o restante, na FCE.

Semelhantemente aos resultados obtidos em outras árvores, os dados indicam que a criação do curso de Fisioterapia na FCE foi importante para incluir alunos residentes na RI do curso e em outras regiões, mas esse curso acolheu percentual de estudantes (42%) residentes na RI do curso que é menor em relação à maioria dos outros cursos analisados. Provavelmente, um dos fatores que contribuiu para o menor acolhimento de estudantes com esse perfil foi o ineditismo do curso, ofertado apenas na FCE, o que atraiu vários candidatos residentes na RI da sede. Ademais, Fisioterapia tem sido o mais concorrido entre os cursos ofertados nos novos *campi*, como discutido no Capítulo 4. Sendo maior a disputa pela vaga, tendem a ingressar candidatos com perfil social mais elevado, geralmente aqueles que possuem formação com mais qualidade na escola básica. Essa realidade é explicada pela seletividade social ocorrida no ingresso às universidades, fenômeno estudado por diversos autores, por exemplo, por Moehleck (2004) e Oliveira *et al.* (2008).

Dando continuidade à análise da árvore a partir da subdivisão do nó 1, a variável seguinte de relevo é a frequência a cursinho pré-vestibular (nós 3 e 4). No subgrupo considerado, os alunos de Fisioterapia correspondem a 31% do ramo dos que não fizeram cursinho (nó 3) e a 52% do ramo daqueles que fizeram cursinho (nó 4). Já os estudantes dos cursos análogos na sede equivalem a 69% do segmento dos que não seguiram cursinho e a



48% do segmento daqueles que fizeram cursinho. Comparando-se os dados do segmento dos que fizeram cursinho, notamos que a porcentagem dos estudantes da FCE é apenas quatro pontos maior do que a dos alunos da sede, uma diferença que não chega a ser expressiva. Mas, comparando-se os dados do grupo dos que não fizeram cursinho, a diferença é muito expressiva. Considerando que estes alunos teriam perfil social mais baixo por residirem em regiões distintas do Plano Piloto e adjacências, os resultados são contrários aos esperados, evidenciando que, proporcionalmente, mais alunos da FCE fizeram cursinho, o que denotaria perfil social mais elevado.

A árvore para de crescer no subgrupo dos estudantes que não frequentaram cursinho e continua se ramificando no nó dos que frequentaram cursos vestibulares. Nesse novo ramo, aparece a variável escolaridade da mãe (nós 7 e 8). Nesses subgrupos, o percentual de alunos da FCE é menor no ramo das mães com escolaridade até o ensino médio (42%) do que no ramo das mães com ensino superior (69%), enquanto nos cursos análogos ocorre o inverso: a proporção de alunos da UnB sede é maior no subgrupo de mães com baixa escolaridade. Esses resultados também são contrários às expectativas e nos trazem reflexões importantes.

Primeiramente, lembremos que os alunos nesses nós são residentes em regiões de menor nível socioeconômico (RI do curso e outras regiões). No entanto, entre os que não frequentaram cursinhos antes de ingressar na UnB, a maior proporção é de alunos da sede, o que denotaria um nível social mais elevado para os estudantes da FCE, caracterizando uma evidência no sentido contrário ao da democratização do acesso mediante a criação do curso de Fisioterapia no novo *campus*. Por último, observamos que os alunos da FCE estão em maior proporção no grupo das mães com alta escolaridade, o que também contraria o esperado. Conforme já discutido na caracterização do alunado (seção 5.1), consideremos que o ensino médio público nas outras regiões tende a ser de qualidade inferior ao ministrado no Plano Piloto e nas adjacências, e que isso se aplica também às escolas privadas – no caso da escola particular, essa diferença foi mencionada na entrevista do Gestor FCE 3. Assim, é possível que nessas famílias de mães com alta escolaridade (capital cultural mais elevado) tenha havido maior preocupação em custear cursinhos pré-vestibulares para seus filhos, certamente buscando compensar as deficiências de formação no ensino médio e possibilitar o ingresso deles no curso superior da UnB.

Devemos notar que a hierarquia entre as variáveis explicativas de uma árvore não significa necessariamente que uma é temporalmente anterior à outra. Por exemplo, no braço do nó 1 da árvore, ora discutido, o fato de que a variável fez cursinho apareça antes da variável escolaridade da mãe naturalmente não pode significar que aquela seja temporalmente

anterior a esta. Explorando mais a fundo nossos dados, buscamos saber se a associação entre escolaridade materna e frequência a cursinho, anteriormente mencionada, realmente podia ser observada no segmento dos residentes na RI do curso e em outras regiões. De fato, neste segmento, entre os alunos cuja mãe tem nível superior, 75% seguiram cursinho pré-vestibular, ao passo que, entre os estudantes cuja mãe tem até o ensino médio, apenas 61% fizeram cursinho. De todo modo, ainda que sugiram confirmação para a explicação antes aventada, e também tendam a confirmar as palavras do Gestor FCE 3, esses dados consistem em evidência contrária a um acesso mais inclusivo com a criação do curso de Fisioterapia.

A última variável de relevo nesse braço da árvore, tipo de escola frequentada no ensino médio, subdivide os alunos cujas mães cursaram até o ensino médio (nós 11 e 12)<sup>125</sup>. Observando esse subgrupo, o maior percentual de alunos da FCE (50%) está entre os que estudaram em escola pública e não entre os ex-alunos de escola particular (36%). Nos cursos análogos, o percentual de estudantes da sede no grupo dos ex-alunos de escola particular (64%) é maior do que no segmento dos alunos provenientes de escola pública (50%). A comparação entre as proporções de alunos da FCE nos nós 11 e 12 seria uma evidência de democratização do acesso, considerando apenas esse subgrupo.

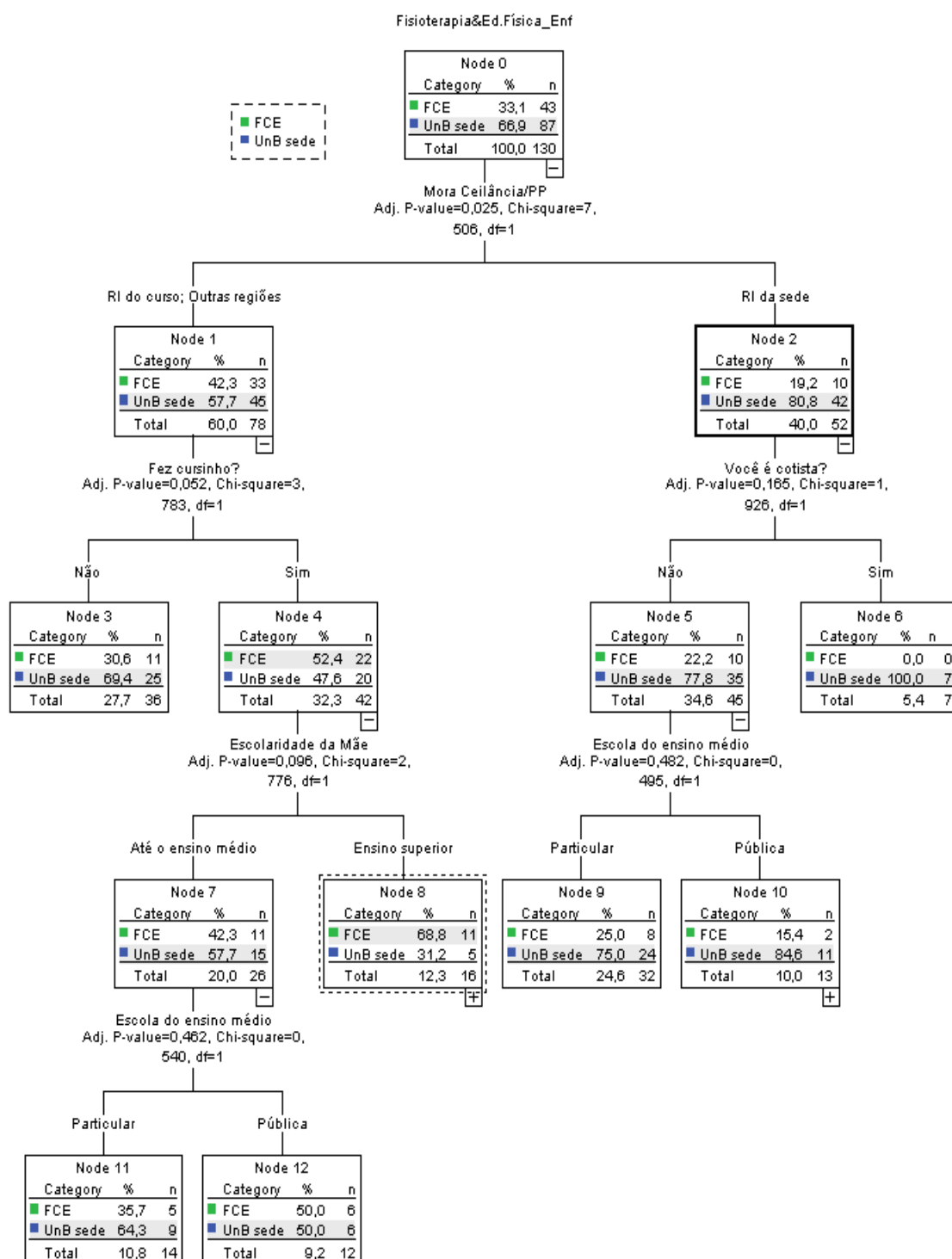
Passemos para o nó 2 da árvore, referente aos moradores da RI da sede, na qual predominariam alunos com nível social mais elevado neste diagrama. Notamos que o alunado desse segmento foi dividido pela variável sistema de ingresso (cotas ou universal, nós 5 e 6). Considerando esses nós, percebemos que todos os estudantes de Fisioterapia ingressaram pelo sistema universal, e todos os que são cotistas estudam em cursos análogos no *campus* Darcy Ribeiro<sup>126</sup>. Em outras palavras, não há alunos cotistas em Fisioterapia entre os alunos que moram na RI da sede. No conjunto dos cursos da UnB que estão sendo analisados, dados adicionais aos apresentados no Diagrama 7 mostraram que variáveis indicadoras de extração social estão associadas ao tipo de sistema de ingresso (cotistas e não cotistas): alunos cotistas geralmente têm nível social mais baixo que os não cotistas. Isso também é observado nos cursos de Fisioterapia e análogos, nos quais, por exemplo, entre os estudantes cuja mãe tem

---

<sup>125</sup> Os nós 13 e 14, originados a partir do nó 8, foram excluídos da árvore por haver menos de dez casos em cada um deles. A árvore do Diagrama 7 sem as exclusões pode ser consultada no Apêndice E.

<sup>126</sup> Esses resultados devem ser interpretados com certa cautela, pois há apenas sete casos no nó 6.

até nível médio, 22% são cotistas, ao passo que essa porcentagem cai para 12% entre alunos



**Diagrama 7 – Fisioterapia e seus congêneres na UnB sede – Educação Física e Enfermagem**

cuja mãe tem nível superior<sup>127</sup>. Tabulações adicionais mostraram ainda que, para os residentes na RI do curso e em outras regiões, entre os alunos cuja mãe tem até nível médio, 81% são cotistas, enquanto que essa proporção cai para 19% entre alunos cuja mãe tem nível superior.

Assim, os dados dos nós 5 e 6 parecem ter uma característica especial. É possível que o programa de construção de árvores tenha incluído a variável sistema de ingresso para os residentes na RI da sede justamente porque, na FCE, não há alunos cotistas que morem nesta região. Assim, esta é uma variável estatisticamente importante para discriminar entre os estudantes da FCE e os da sede, mas neste caso possivelmente não denota diferenças de extração social. Por último, o tipo de escola frequentada no ensino médio subdivide os alunos não cotistas residentes na RI da sede (nós 9 e 10). Nesses subgrupos, os matriculados no curso de Fisioterapia têm maior presença entre os ex-alunos de escola particular (25%) do que entre os provenientes de escolas públicas (15%). Nos cursos congêneres na UnB sede, os resultados se opõem a estes: a maior proporção de estudantes está no subgrupo dos ex- alunos de escolas públicas. Esses resultados novamente não indicam uma ampliação inclusiva do acesso, pois revelam traços socioeconômicos mais elevados entre os estudantes da FCE.

Lendo esses resultados em conjunto, percebemos que a proporção de estudantes da FCE moradores na RI do curso e em outras regiões é maior que a dos residentes na sede. Apesar disso, na FCE houve maior acolhimento de estudantes de Fisioterapia no subgrupo dos estudantes que fizeram cursinho; e entre estes, daqueles cuja mãe tem nível superior, indicando um nível social mais elevado entre os alunos do novo *campus*. Como pequena compensação do sentido dessas evidências, entre os jovens com baixa escolaridade materna, os alunos da FCE têm maior presença no segmento de oriundos da escola pública que no segmento de oriundos da escola particular. Na mesma linha daqueles resultados, entre os alunos que residem na RI da sede, a maioria dos alunos da FCE revela perfil social mais elevado que o dos estudantes dos cursos congêneres na UnB sede. Podemos concluir, então, que a criação do curso de Fisioterapia foi relevante no acolhimento de estudantes residentes em outras regiões, diferentes da sede. No entanto, as demais variáveis indicam se tratar de alunos pertencentes a uma elite socioeconômica dessas regiões.

---

<sup>127</sup> Associações semelhantes a esta foram observadas em todos os subgrupos dos cursos de Fisioterapia e análogos, isto é, entre os residentes em cada um dos grupos de regiões e, no interior deles, entre alunos da FCE e da sede; naturalmente, a única exceção foi o subgrupo da categoria dos cotistas que moram na RI da sede (nó 6), pois entre estes não há alunos que ingressaram pelo sistema de cotas.

*Terapia Ocupacional e os cursos congêneres na UnB sede – Psicologia, Enfermagem e Serviço Social*

O Diagrama 8 compara os alunos do curso de Terapia Ocupacional, na FCE, com os alunos dos cursos análogos na UnB sede – Psicologia, Enfermagem e Serviço Social. Como mostra o nó 0, o percentual maior de alunos está na UnB sede (74%) e não na FCE (26%). Semelhantemente aos diagramas anteriores, o que mais diferencia o alunado desses cursos é o local de residência dos alunos, seguido das variáveis escolaridade da mãe, tipo de escola do ensino médio, frequência a cursinho e sistema de ingresso (cotas ou universal).

No primeiro nível da árvore, há apenas duas subdivisões: alunos residentes na RI do curso (nó 1), e alunos residentes na RI da sede e em outras regiões (nó 2). Notemos que, de modo semelhante ao ocorrido nos cursos de Enfermagem, os alunos moradores em outras regiões teriam maior afinidade socioeconômica com os residentes na RI da sede do que com os da RI do curso.

Analisando esses dois primeiros nós da árvore, constatamos que há maior percentual de alunos moradores em Outras Regiões e na RI da sede (71%) do que na RI do curso (29%). Como esperado, a maior concentração de alunos dos cursos do *Campus* Darcy Ribeiro está no nó 2, compreendendo os alunos residentes na RI da sede e em outras regiões; já a maioria dos alunos da FCE faz parte do ramo de estudantes moradores na RI do curso, correspondendo a 55% desse nó. Esses resultados, análogos aos anteriores, indicam que o acolhimento de estudantes residentes da RI do curso foi maior no curso de Terapia Ocupacional do que nos análogos na UnB sede; considerando que são jovens de regiões menos favorecidas economicamente, isso significaria uma tendência de que os alunos da FCE geralmente tivessem nível social mais baixo.

A variável escolaridade da mãe é a única a distinguir os alunos moradores na RI do curso (nós 3 e 4). Notamos que o percentual de estudantes de T. Ocupacional é maior no ramo das mães com mais escolaridade (71%) do que no das mães com menos escolaridade (47%), enquanto nos cursos congêneres da UnB sede é justamente o contrário: o maior percentual de estudantes está no subgrupo das mães com baixa escolaridade. Esses resultados não traduzem evidências de democratização do acesso.

Anteriormente observamos, na caracterização dos estudantes (Tabela 6), que Terapia Ocupacional era a carreira mais elitizada socialmente entre as ofertadas na FCE. Quando comparamos este curso com seus congêneres na UnB sede, considerando as proporções das mães com alta escolaridade e também as dos ex-alunos de escola particular, constatamos que

no curso do novo *campus* eram maiores os percentuais de alunos com elevado capital econômico e cultural familiar. Teríamos de dispor de informações adicionais para conhecer as possíveis causas desses resultados, mas podemos considerar que T. Ocupacional é uma profissão pouco conhecida pela população de baixo estrato social. Para o Gestor FCE 3, por exemplo, trata-se de um curso novo no DF e que precisa ser mais explorado como possibilidade de formação para as populações mais carentes, um desafio para o curso e para a universidade.

Passando para o nó 2 da árvore, em que há uma maior proporção de estudantes da UnB sede, a primeira variável de relevo é o tipo de escola frequentada no ensino médio, se pública ou particular (nós 5 e 6). Nesses dois nós, a concentração maior de alunos da FCE (18%) está no ramo das escolas particulares e não no das públicas (3%). Como dissemos anteriormente, esses resultados não indicam um maior acolhimento de jovens de estratos sociais inferiores na FCE; ao contrário: refletem o elevado percentual de estudantes de T. Ocupacional advindos de escolas particulares (79%), como já observado na Tabela 6.

Na análise anterior dos cursos da FCE (Diagramas 5, 6 e 7), dissemos que algumas das carreiras oferecidas no novo *campus* não tinham propriamente democratizado o acesso, mas, apenas diminuído, em certos aspectos a elitização social no acesso que vigora nos cursos congêneres. O curso de T. Ocupacional, por sua vez, revelou ser uma carreira de elite social comparativamente às carreiras congêneres na sede, pois seus alunos possuem níveis mais elevados de capital econômico e cultural familiar. Isso significaria que, considerando a escolaridade da mãe e o tipo de escola frequentada no ensino médio, não houve inserção de alunos de menor nível social no novo *campus* em relação aos alunos de cursos correspondentes na UnB sede.

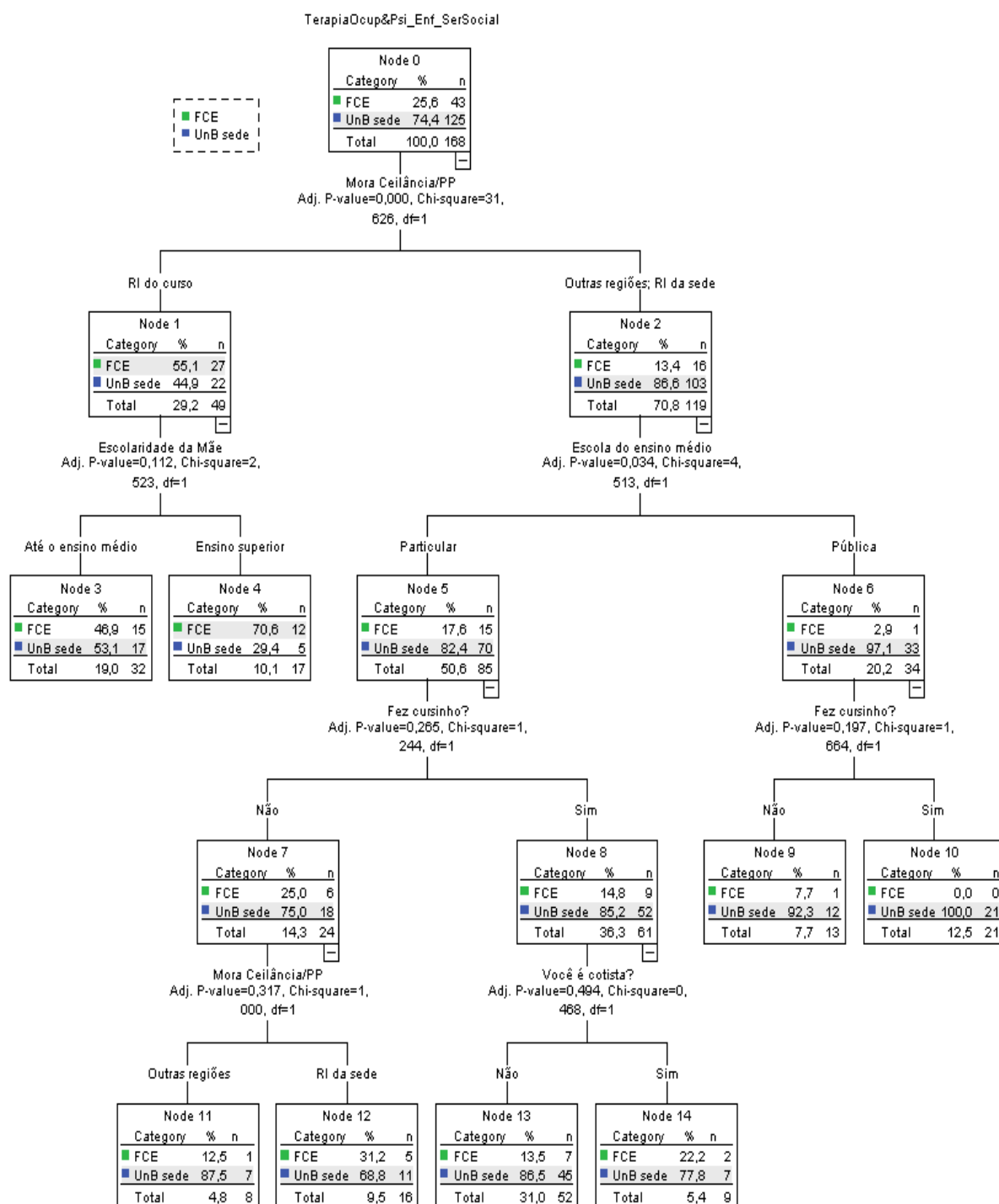
De fato, o curso parece ter aumentado a elitização social no ingresso. No entanto, apesar de os alunos desse curso serem majoritariamente provenientes de escolas particulares, pode haver uma diferença qualitativa de perfil social em relação ao dos alunos da sede, não captada na nossa pesquisa – haja vista que em sua maioria aqueles jovens residem em regiões distintas daquela socialmente mais valorizada, a RI da sede. Para o Gestor FCE 3, esses estudantes devem ser pesquisados mais a fundo, pois, embora um percentual muito alto deles seja oriundo de escola particular, muitos são alunos carentes; assim, nas palavras do referido gestor, é preciso verificar “de qual escola particular estamos falando”.

A árvore continua crescendo a partir do segmento de ex-alunos de escola particular, subdividido pela variável frequência a cursinho pré-vestibular (nós 7 e 8). Observamos que estes alunos já fazem parte de uma elite social, mas ainda assim continuamos a análise para

verificar como se comportam os dados. Considerando os nós referidos, observamos que, entre os que não fizeram cursinho, a proporção de estudantes de T. Ocupacional (25%) é maior do que entre os que fizeram cursinho antes do vestibular (15%). O oposto ocorre com os alunos dos cursos congêneres na sede. A última variável a subdividir os alunos que não fizeram cursinho é o local de residência do aluno (nós 11 e 12). Observamos nesses nós que 13% do segmento dos alunos moradores em outras regiões são compostos por estudantes de T. Ocupacional; esse percentual representa menos da metade dos alunos deste curso entre os que moram na RI da sede (31%). Nos cursos análogos, o maior percentual de alunos da sede está no grupo dos que residem em outras regiões (88%) e não entre os moradores da RI da sede (70%).

Lidos em conjunto esses resultados, concluímos que a FCE acolheu percentual maior de alunos entre os estudantes que não fizeram cursinho pré-vestibular. Todavia, excetuando-se um único aluno, os que não frequentaram cursinhos na FCE residem na RI da sede. Portanto, ex-alunos de escolas particulares e residentes na região mais rica do Distrito Federal (RI da sede) teriam mais preparo para ingressar na universidade, ainda que sem frequentar cursinhos. Partindo para o ramo dos alunos oriundos de escola particular e que frequentaram cursinho (nó 8), a variável de relevo é o sistema de ingresso (nós 13 e 14). Considerando esses nós, percebemos que o percentual de estudantes da FCE no grupo dos cotistas (22%) é maior que o percentual de estudantes desse *campus* no grupo de não cotistas (14%). Já a proporção de alunos de cursos congêneres da sede é maior no segmento de não cotistas (87%) em relação ao segmento de cotistas (78%). Em princípio, podemos afirmar que esses resultados indicariam maior inclusão social no acesso à UnB, pois houve maior absorção de alunos da FCE no ramo dos cotistas, mas é preciso ponderar que o número absoluto de estudantes cotistas é muito reduzido no nó 14 e que todos esses estudantes fizeram cursinho e frequentaram escola privada no ensino médio.

Como não há mais variáveis subdividindo os ex-alunos de escola particular, passamos ao último ramo da árvore, relativo aos alunos de escola pública, para quem a variável mais importante é a frequência a cursinho pré-vestibular (nós 9 e 10). Porém, esta variável envolve apenas um aluno da FCE que não frequentou cursinho e nenhum que frequentou. Efetivamente, é muito pequeno o número de alunos da FCE nesses nós para que seja realizada alguma análise, motivo pelo qual eles foram descartados, ainda que, do ponto de vista formal, os totais atendam os critérios que foram estabelecidos para que os nós permanecessem na árvore.



**Diagrama 8 – Terapia Ocupacional e os cursos congêneres na UnB sede – Psicologia, Enfermagem e Serviço Social**



Em conjunto, os dados da árvore não indicam sinais de ampliação inclusiva do acesso, a não ser pelo maior acolhimento de estudantes residentes na RI do curso – Ceilândia e regiões vizinhas. Contudo, estes provavelmente são estudantes de níveis sociais mais elevados do que a média da região, o que é sugerido, por exemplo, pelo expressivo percentual de alunos provenientes de escolas particulares no ensino médio.

*Saúde Coletiva e os cursos congêneres na UnB sede – Administração, Estatística, Ciências Sociais e Enfermagem*

O Diagrama 9 trata dos cursos de Saúde Coletiva na UnB Ceilândia e dos seus análogos na UnB sede – Administração, Estatística, Ciências Sociais e Enfermagem –, todos no período diurno. É importante frisar que os cursos análogos foram definidos a partir da análise do currículo de Saúde Coletiva, um curso interdisciplinar, e também com o auxílio do gestor do curso na FCE. Na UnB sede, há um curso muito semelhante ao ofertado na FCE – Gestão de Saúde Coletiva –, todavia, o turno de oferta na sede (noturno) é diferente daquele na FCE (diurno), o que impossibilita comparações entre eles.

No nó zero da árvore, notamos que 80% dos alunos estão matriculados na UnB sede e o restante (20%) estuda na FCE. Pela mesma razão descrita em outras árvores, essa diferença ocorreu porque comparamos um curso na FCE com quatro cursos na UnB sede, de modo que o total de vagas ofertadas na sede é muito superior. Nesse diagrama, percebemos que todas as variáveis explicativas especificadas para a construção da árvore estão presentes: local de residência do aluno, escolaridade da mãe, sistema de ingresso, frequência a cursinho, tipo de escola frequentada no ensino médio e tipo de curso médio. Isso significa que todas teriam sido relevantes para distinguir entre os alunos de S. Coletiva e os estudantes dos cursos análogos.

Os nós 1 e 2 evidenciam a variável explicativa mais relevante na distinção do alunado: o local de residência – igualmente ao observado nos demais diagramas analisados até o momento. As categorias outras regiões e RI da sede foram agrupadas em um único segmento (nó 1), enquanto os alunos pertencentes à categoria RI do curso foram representados no outro subgrupo (nó 2). No segmento dos alunos que moram em outras regiões e na RI da sede, apenas 8% dos alunos estão matriculados na FCE, enquanto no segmento dos estudantes que residem na RI do curso esse percentual é bem superior – 47%. Já os alunos dos cursos

congêneres estão em maior proporção no segmento dos moradores em outras regiões e na RI do curso (92%) do que entre os alunos residentes na RI do curso (53%).

Contrastando-se a proporção de alunos da FCE no nó 1 com a do nó 2, percebemos evidências de democratização do acesso: o novo *campus* matriculou no curso de S. Coletiva uma proporção muito maior de estudantes que moram na RI do curso do que de residentes em todas as demais regiões, e a UnB sede recebeu um percentual relativamente baixo de alunos dessa região em cursos análogos. A localidade de moradia do aluno é, na definição da nossa variável, um sugestivo indicador socioeconômico, pois os alunos que moram na RI do curso geralmente têm nível social comparativamente menor do que o de alunos que moram na RI da sede. Considerando essa realidade, esses resultados revelam êxito do projeto de expansão da UnB, pois o novo *campus* acolheu estudantes que provavelmente teriam menos chances de ingresso no *campus* sede, nos cursos analisados.

Continuando a análise do nó 1, a outra variável relevante para estabelecer linha de clivagem social é a escolaridade da mãe – alta ou baixa (nós 3 e 4). Embora a quantidade de alunos de S. Coletiva nesses nós seja pequena, a FCE acolheu maior percentual de alunos no ramo de estudantes com mães de baixa escolaridade (12%) comparativamente ao ramo de alunos cujas mães têm alta escolaridade (4%). Os alunos de cursos análogos na sede estão em maior proporção no subgrupo das mães com alta escolaridade (96%), comparativamente ao subgrupo das mães com baixa escolaridade (88%). Esses são resultados relevantes no que tange à ampliação de um acesso inclusivo, apontando que o curso de S. Coletiva acolheu, proporcionalmente, maior percentual de alunos com baixo capital cultural familiar, considerando os que não moram na RI do curso, o que foi observado também na Tabela 6, para todos os alunos do curso.

O ramo dos alunos cujas mães têm baixa escolaridade é subdividido pela variável sistema de ingresso (nós 7 e 8). Nesse subgrupo, o percentual de alunos matriculados em S. Coletiva no grupo de não cotistas é de 16%, enquanto no ramo dos cotistas não há alunos da FCE. Conseqüentemente, o percentual de estudantes dos cursos análogos no grupo de cotistas é maior (100%) do que o percentual destes alunos no ramo dos não cotistas (84%). Esses resultados diferem do esperado. Voltando aos dados de caracterização do alunado (Tabela 6), verificamos que a FCE acolheu menor percentual de alunos cotistas (9%) em comparação com a UnB sede (18%), uma diferença de nove pontos percentuais. Muito provavelmente

grande parte dos candidatos cotistas para o curso de S. Coletiva foi eliminada no processo seletivo em virtude de não atender os critérios de seleção exigidos<sup>128</sup>, de modo que parte das vagas reservadas às cotas foi preenchida por candidatos sistema universal. Conforme abordado anteriormente, a maior ociosidade de vagas para cotistas no curso da FCE poderia ser decorrente do nível social mais baixo dos cotistas candidatos ao novo *campus* em relação aos cotistas candidatos à sede – aqueles têm mais dificuldade de alcançar a nota mínima exigida na seleção. Vários estudos têm apontado que lacunas de formação na educação básica costumam se refletir no rendimento na universidade (DURHAM, 2010; MARTINS, 2000) e, portanto, também no desempenho no vestibular. Essas lacunas certamente estão mais presentes nos candidatos de nível social mais baixo, cujas mães chegaram apenas até o ensino médio, como ocorre com os alunos que integram o nó 3. Um estudo na UnB (CARDOSO; VELLOSO, 2011) mostrou que o sistema de cotas aumenta em cerca de duas vezes as chances de ingresso de candidatos cotistas. Os resultados dos nós 7 e 8 sugerem que esse aumento de chances não foi suficiente para permitir que os candidatos cotistas que residem na RI da sede e noutras regiões superassem as referidas lacunas e vencessem a barreira do vestibular na UnB.

A árvore parou de crescer no nó 8, pois, não havendo alunos da FCE neste nó, não pode haver variáveis que os diferenciem dos estudantes da UnB sede. O nó 7 continua se desenvolvendo com a variável tipo de curso médio, se regular ou supletivo/outros (nós 13 e 14). Analisando esses nós, notamos que todos os alunos da FCE se concentram no subgrupo do ensino regular (18%) e não existe nenhum estudante da FCE no subgrupo do supletivo. Em direção contrária, o subgrupo do ensino supletivo é todo ocupado por estudantes da sede (100%), sendo ainda elevada a participação desses estudantes no subgrupo do ensino regular (84%). Esses resultados não indicariam evidências de democratização do acesso. No entanto, o número absoluto de estudantes advindos de cursos supletivos/outros é muito reduzido (apenas 7), sugerindo a conveniência de se efetuar análises com dados adicionais aos que dispomos. Os resultados discutidos na caracterização do alunado revelam, por exemplo, uma diferença expressiva nas proporções de estudantes de ensino regular e de cursos supletivos/outros entre os alunos de S. Coletiva e seus análogos: estes acolheram menos alunos de cursos supletivo/outros (10%) do que aqueles (15%). Em seu conjunto, esses

---

<sup>128</sup> Das 12 vagas ofertadas para candidatos cotistas no curso de S. Coletiva, apenas cinco foram preenchidas.

resultados apontam que os estudantes de S. Coletiva, residentes em outras regiões e na RI da sede, considerando a escolaridade da mãe, pertencem a um estrato social mais baixo que o dos alunos da sede.

Concluída a análise na ramificação relativa aos estudantes cujas mães têm baixa escolaridade, voltemos ao ramo das mães com nível superior. A variável de relevo é novamente o tipo de curso médio (nós 9 e 10). Diferentemente do resultado apresentado nos nós 13 e 14, nestes, a proporção de alunos da FCE é menor no subgrupo dos ex-alunos do ensino regular (3%) comparativamente ao subgrupo dos ex-alunos de cursos supletivo/outras (11%). Os resultados evidenciados nesses nós poderiam sugerir sinais de um perfil social mais baixo por parte dos alunos da FCE. Mas este subgrupo é de estudantes cujas mães têm nível superior e, portanto, pertencem a uma elite social. Ademais, o quantitativo (número absoluto) de alunos da FCE é muito reduzido no nó 10, apenas um aluno, de modo que esses resultados não merecem ser considerados.

Os ex-alunos de ensino regular são, ainda, subdivididos pela variável tipo de escola frequentada no ensino médio, se pública ou particular (nós 15 e 16). No entanto, descartamos esses dados porque o número de estudantes da FCE em ambos os segmentos é extremamente reduzido (um e dois alunos, em cada nó). Como não há mais variáveis de relevo nesse braço da árvore, examinamos o ramo que nasce no subgrupo de estudantes que moram na RI do curso.

É importante destacar que apenas 31% dos estudantes analisados compõem esse braço da árvore (como indica a linha total do nó 2); contudo, a grande maioria dos estudantes de S. Coletiva integra este nó. A primeira variável relevante na distinção desse alunado é também o tipo de curso médio (nós 5 e 6). Considerando os dois subgrupos dessa variável, notamos que a proporção de estudantes da FCE (78%) é maior no subgrupo dos ex-alunos de cursos supletivo/outras do que no de ensino regular (43%); já a proporção de alunos dos cursos congêneres é maior no subgrupo dos que fizeram ensino regular. A comparação das proporções de alunos de S. Coletiva nos nós 5 e 6 indica sinais de ampliação do acesso com inclusão social.

Os ex-alunos de ensino regular continuam se ramificando pela variável frequência a cursinho (nós 11 e 12); já para o subgrupo de ex-alunos de cursos supletivo/outras não há mais variáveis relevantes. Nos dois subgrupos citados quanto à frequência a cursinho, o percentual de alunos da FCE é mais expressivo no ramo dos que não fizeram cursinho (53%), comparativamente ao ramo dos que fizeram (36%); no sentido inverso, o percentual de alunos dos cursos congêneres é maior no ramo dos que fizeram cursinho. Esses resultados são

evidências quanto ao perfil social mais baixo dos alunos de S. Coletiva residentes na RI do curso, em comparação com o dos estudantes da sede; eles sugerem que houve menor investimento das famílias em cursinhos anteriores à seleção para a universidade, possivelmente devido a dificuldades de arcar com os respectivos custos.

Os alunos que frequentaram cursinho pré-vestibular ainda são subdivididos a partir do tipo de escola no ensino médio (nós 17 e 18). Comparando as proporções de alunos da FCE nos nós 17 (47%) e 18 (30%), notamos maior percentual de acolhimento de estudantes de S. Coletiva no ramo de ex-estudantes de escola pública. Em sentido inverso, observamos maior percentual de acolhimento de alunos dos cursos congêneres no ramo de ex-alunos da escola privada. Juntamente com os resultados anteriores, estes indicariam que teria havido proporcionalmente mais acolhimento de alunos com nível social mais baixo no curso da FCE, considerando-se os nós analisados. Mas estes dados são um desdobramento da variável tipo de curso no ensino médio e, em seguida, da variável fez ou não cursinho. Naquela variável os dados dizem respeito a estudantes que seguiram escola regular no ensino médio (maior capital cultural familiar) e, nesta, a alunos que fizeram cursinho (maior capital econômico familiar).

Assim, os resultados apresentados nos nós 17 e 18 dizem respeito a estudantes relativamente privilegiados do ponto de vista do capital familiar nos planos cultural e econômico. Portanto, não podemos dizer que a superioridade da participação de estudantes da FCE entre ex-alunos de escola pública (nó 17), em relação à participação ex-alunos da escola particular (nó 18), seja uma evidência de democratização do acesso.

Por último, o sistema de ingresso (cotas ou universal) é estatisticamente importante para subdividir os alunos que não fizeram cursinho (nós 19 e 20). Observando esses nós, verificamos que, no segmento dos alunos que ingressaram pelo sistema universal 59% estudam na FCE, e que no segmento dos cotistas apenas 20% estudam no novo *campus*. Constatamos também que no segmento dos estudantes que entraram pelo sistema universal, 41% estão em cursos da sede, ao passo que no segmento dos cotistas, 80% frequentam estes cursos. Se a condição de ser cotista for um indicador de democratização do acesso, de modo mais ou menos análogo repete-se aqui o resultado evidenciado nos nós 7 e 8: a FCE teria sido mais eficaz na atração de estudantes não cotistas do que na de cotistas, ao contrário do que teria ocorrido na UnB sede. Entretanto, e como discutido anteriormente, candidatos cotistas da FCE podem ter sido eliminados no vestibular em virtude do menor preparo para o ingresso na universidade em relação aos candidatos cotistas para os cursos congêneres na sede.

Lidos em conjunto, os dados desse lado da árvore, que abrange alunos residentes na

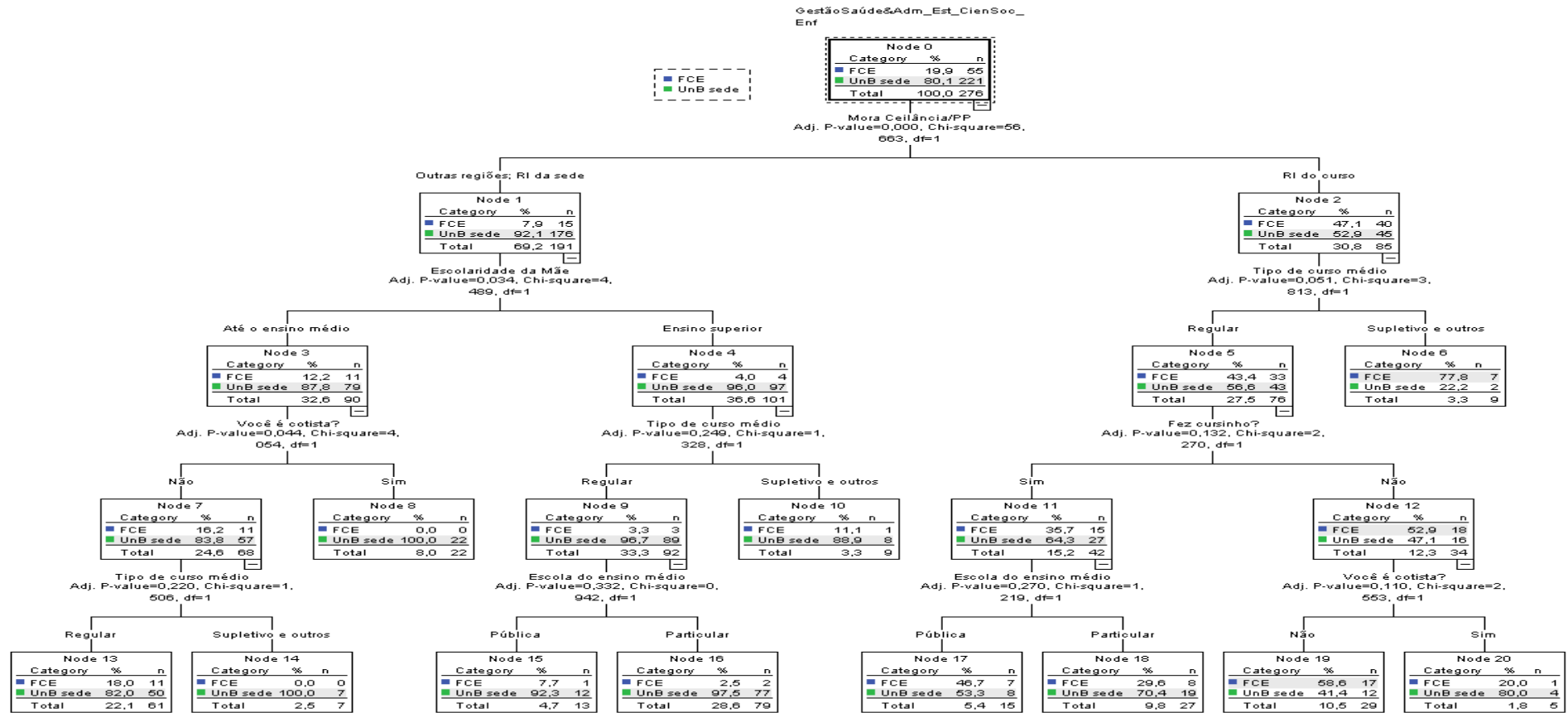


Diagrama 9 – Saúde Coletiva e os cursos congêneres na UnB sede – Administração, Estatística, Ciências Sociais e Enfermagem

região de influência do curso, indicam que a criação do curso de S. Coletiva na FCE foi importante para democratizar o acesso à UnB, permitindo ampliar a incorporação de jovens residentes na RI do curso e, entre estes, uma maior participação de jovens provenientes de ensino supletivo em relação aos oriundos do ensino regular. Ademais, os resultados para as variáveis frequência a cursinho e tipo de escola frequentada no ensino médio, ainda nesse lado árvore, também apontaram perfil social menos elevado dos estudantes da FCE. Observamos, ainda, que os resultados para os cursos de S. Coletiva, diferente das demais árvores analisadas com alunos da FCE e de cursos análogos, se aproximam mais daqueles encontrados nas árvores da FUP, onde os sinais de democratização do acesso se revelaram mais expressivos.

Apesar desses efeitos positivos no que tange à ampliação inclusiva do acesso, cabe lembrar que o curso enfrenta, tais como os da FUP, problemas com demanda, preenchimento das vagas e apoio pedagógico aos alunos. Portanto, o sucesso do projeto depende da busca de soluções para tais questões, que se tornaram desafios para a UnB sede em conjunto com os seus novos *campi*.

*Engenharias e os cursos congêneres na UnB sede – Engenharia Automotiva, Engenharia de Energia, Engenharia de Software e Engenharia Eletrônica*

No Diagrama 10, o último a ser analisado, comparamos os alunos do curso de Engenharias da UnB Gama com os cursos semelhantes na UnB sede. Na UnB Gama, a entrada para os cinco cursos de Engenharia ocorre de forma única: todos os candidatos se inscrevem para Engenharias e somente entre um e dois anos depois do ingresso optam por uma das cinco especialidades oferecidas: Engenharia Automotiva, Engenharia de Energia, Engenharia de Software, Engenharia Eletrônica e Engenharia Aeroespacial<sup>129</sup>. Na UnB sede, o processo é diferente: os alunos optam pelo curso específico no momento da inscrição no vestibular. Por haver essa diferenciação, agrupamos os cursos de Engenharia Mecânica, Engenharia da Computação, Engenharia das Redes de Comunicação e Engenharia Elétrica para comparar com o grupo de alunos das Engenharias da UnB Gama. Os alunos da UnB Gama correspondem a 60% do total e os da UnB sede a 40%, conforme indicado no nó 0.

---

<sup>129</sup> A partir do segundo semestre de 2012 começou a ser ofertado o curso de Engenharia Aeroespacial.

Esclarecemos, ainda, que para este diagrama adotamos categorização semelhante à utilizada nas demais árvores para a variável local de residência dos alunos. Dessa forma, a categoria RI do curso compreende os alunos que residem na região de influência do *campus*, formada pelas seguintes regiões administrativas: Gama, Santa Maria, Ceilândia, São Sebastião, Recanto das Emas, Riacho Fundo, Riacho Fundo II e Samambaia, e pelos municípios de Luziânia/GO, Valparaíso de Goiás/GO, Novo Gama/GO, Cidade Ocidental/GO e Santo Antônio do Descoberto/GO. A categoria outras regiões passou a abranger os alunos residentes nas demais regiões, excluindo-se a RI do curso e a RI da sede.

Como ocorreu em todas as outras árvores analisadas, a variável mais importante para diferenciar os alunos foi o local de residência do aluno. No entanto, diferente da maior parte dos diagramas<sup>130</sup>, neste os alunos foram inicialmente agrupados em três segmentos distintos: RI da sede, RI do curso e Outras regiões (nós 1, 2 e 3), indicando que existem diferenças importantes entre esses três tipos de alunos. Outro fato relevante é que a maior concentração de alunos está no nó 2 da árvore (45%) – alunos de Outras regiões – e não no nó 1, integrado por alunos da RI do curso (12%); os outros 43% dos alunos compõem o segmento da RI da sede, conforme o nó 3.

No nó 1, o percentual de alunos matriculados na UnB Gama (89%) supera a proporção desses alunos nos nós 2 (70%) e 3 (42%). Isso significa maior acolhimento de alunos das Engenharias do novo *campus* nas regiões diferentes daquela da RI da sede. Nas Engenharias análogas, a maior concentração de alunos da UnB sede está no subgrupo dos moradores na RI da sede (58%) e não no ramo daqueles que residem em outras regiões (30%) ou na RI do curso (11%). Considerando que residir em regiões diferentes da RI da sede aponta para perfis sociais mais baixos, esses resultados seriam importantes sinais de democratização do acesso, apesar do pequeno percentual de alunos residentes especificamente na RI do curso (apenas 12% dos alunos do Diagrama 10). Como vimos na Tabela 7, ingressaram na FGA apenas 18% de alunos residentes nas proximidades do novo *campus*: Gama e adjacências; mas esse percentual é bem menor nos cursos análogos: de 3%. A entrada de alunos de outras regiões também foi maior na FGA: enquanto 52% dos alunos de Engenharias moram em outras regiões, 34% dos alunos matriculados nos cursos análogos da sede residem nessas regiões. Portanto, se, por um lado, houve pouca entrada de alunos moradores na RI do curso nos

---

<sup>130</sup> Além deste, o Diagrama 3 (Gestão do Agronegócio e seus análogos) apresentou o mesmo agrupamento para a variável local de residência.



cursos de Engenharia da UnB Gama, por outro, a abertura desse novo *campus* representou maior chance de ingresso para candidatos residentes em regiões distintas da RI da sede.

Comparando esses resultados com os obtidos nos demais diagramas, constata-se que o curso de Engenharias na UnB Gama, entre os cursos criados nos novos *campi*, foi o que menos acolheu estudantes da respectiva região de influência do curso. Uma explicação possível para esse fenômeno é a característica do curso: o curso de Engenharias ofertado na UnB Gama muito provavelmente segue a tendência dos cursos de Engenharia da UnB sede, de atrair candidatos de nível social mais elevado, pois a maioria deles é de alto prestígio, conforme classificação efetuada por Velloso (2008). Contudo, quando exploramos mais a fundo os dados, percebemos que a UnB Gama atraiu mais alunos de regiões administrativas com menor nível socioeconômico em relação à UnB sede, tais como Taguatinga (49%) e Ceilândia (10%). Esses resultados denotam o sucesso da expansão do ponto de vista da inserção, na FGA, de estudantes de outras regiões menos valorizadas socialmente, apesar do alcance limitado no que diz respeito à inserção de estudantes da região de influência do *campus*: Gama e adjacências.

Voltando ao nó 1 do Diagrama 10 (RI do curso), notamos que a variável de relevo é frequência a cursinho (nós 4 e 5). Observando esses dois subgrupos, constatamos que o percentual de estudantes da UnB Gama no ramo daqueles que não fizeram cursinhos pré-vestibulares (84%) é menor comparativamente ao percentual de alunos desse *campus* no ramo dos que frequentaram (96%); o contrário ocorre com os alunos dos cursos análogos na sede. Considerando apenas essa variável, não podemos concluir que houve acolhimento de estudantes de menores níveis sociais na UnB Gama. Aprofundando essa análise, retornamos a caracterização dos alunos (Tabela 7) e verificamos que as diferenças nas proporções de estudantes que frequentaram cursinhos são inexpressivas entre os cursos da FGA e os seus análogos (54% na FGA e 52% nas Engenharias da sede). Já com referência à escolaridade da mãe, ainda na Tabela 7, o capital cultural familiar é menor entre os alunos do Gama, pois mais da metade das mães tem até o ensino médio, ao passo que, na sede, a proporção correspondente é de apenas 30%. No que diz respeito ao ensino médio, na referida Tabela o percentual dos que fizeram escola pública é de 26% no Gama e de apenas 15% na sede. Assim, os alunos do Gama teriam tido uma educação básica de qualidade inferior à dos estudantes da sede. É possível que as famílias dos alunos do Gama, embora com menor capital econômico familiar, tenham feito um esforço proporcionalmente maior (em relação a seu capital econômico) de investimento em cursinhos para seus filhos, buscando compensar deficiências da formação anterior.

Os alunos que fizeram cursinho e residem na RI do curso são ainda subdivididos a partir da escolaridade da mãe: enquanto 100% dos filhos de mães com baixa escolaridade estudam na UnB Gama (nó 10), nem todos os filhos de mães com alta escolaridade (83%) estudam nessa instituição (nó 11). Esses últimos resultados trariam evidências de que o novo *campus* teria absorvido maior proporção de estudantes com baixo capital cultural familiar do que a UnB sede em cursos análogos. Mas os resultados se referem a alunos que fizeram cursinho e, assim, essa interpretação fica prejudicada.

O ramo do nó 1 da árvore não revela mais variáveis capazes de distinguir alunos residentes na RI do curso. Continuando a análise a partir do nó 2 (outras regiões), observamos que a variável mais importante é a escolaridade da mãe, nos nós 6 e 7. Analisando esses dois nós, percebemos que o percentual de estudantes da UnB Gama no ramo das mães com ensino médio (76%) é maior comparativamente ao percentual de estudantes de Engenharias entre as mães que cursaram o ensino superior (65%). Esses resultados são relevantes, denotando que entre os residentes noutras regiões houve, proporcionalmente, maior acolhimento de alunos com menor capital cultural familiar no curso de Engenharias da UnB Gama. Em conjunto, têm-se dois sinais importantes: elevado percentual de estudantes de regiões diferentes da sede e, proporcionalmente, mais estudantes com baixo capital cultural.

O nó das mães com baixa escolaridade continua se desenvolvendo a partir da variável cotista – sim ou não – formando os nós 12 e 13. Nesses segmentos, a comparação dos percentuais indica que, na UnB Gama, a proporção de alunos de Engenharias no grupo dos cotistas (63%) é menor em relação à proporção destes alunos no grupo dos não cotistas (80%); já com os alunos dos cursos congêneres da UnB sede ocorreu o inverso. Poderíamos dizer, então, que o fato de ser ou não cotista é relevante para distinguir, no subgrupo estudado, alunos do Gama e da sede, mas não sinaliza diversificação do acesso.

O nó de cotistas ainda é subdividido pela variável frequência a cursinho (nós 20 e 21). Nesses nós, constatamos maior concentração de alunos da UnB Gama no subgrupo dos que frequentaram cursinhos (89%), comparativamente ao dos que não frequentaram (40%). Novamente, esses resultados sugerem que realizar cursinho foi relevante para o ingresso no curso de Engenharias da UnB Gama de alunos de níveis sociais menos elevados.

No grupo dos não cotistas, o tipo de curso médio é relevante na subdivisão dos alunos (nós 22 e 23). Nesses segmentos, a maior concentração de alunos da UnB Gama (83%) está no ramo dos alunos provenientes de cursos regulares e não no ramo dos que cursaram ensino supletivo/outros (57%); já a proporção de alunos dos cursos congêneres da sede é mais expressiva no último ramo referido. Esses não seriam resultados relevantes do ponto de vista

da ampliação inclusiva do acesso; todavia, a quantidade de alunos no nó 23 é muito reduzida para possibilitar conclusões a respeito.

Como não existem mais variáveis subdividindo esse grupo de alunos, voltamos ao nó 7 (escolaridade materna de nível superior), cuja variável relevante é o tipo de escola cursada no ensino médio (nós 14 e 15). Antes de prosseguir, ressaltamos que o nó 7 abrange estudantes com maior capital cultural familiar, pois suas mães tem nível superior. Isso significa que estes alunos já fazem parte de uma elite social e que os resultados dos demais nós, que têm origem nele, não poderiam indicar e democratização do acesso. Continuaremos a análise a partir desse grupo de elite porque é interessante entender como as demais variáveis se comportam.

Como era de se esperar, são relativamente poucos os alunos de escola pública. Ainda assim, a comparação entre as porcentagens de matriculados na UnB Gama no ramo dos ex-alunos de escola pública (85%) e no dos ex-alunos de escola particular (61%) revelaria um traço de diversificação social, pois a FGA acolheu maior proporção de ex-alunos de escola pública e a UnB sede, ao contrário, maior percentual de alunos de escola particular. Em outras palavras, mesmo entre alunos com elevado capital cultural familiar, há maior proporção de jovens com baixo capital econômico na UnB Gama, como sugere os nós 14 e 15.

Os ex-alunos de escola pública seriam, por último, subdivididos pelo fato de serem ou não cotistas (nós 24 e 25). No entanto, descartamos os resultados para esses nós devido ao pequeno número de casos de alunos<sup>131</sup>. A última ramificação desse lado da árvore, separando os ex-alunos de escola particular, também ocorre a partir da variável frequência a cursinho (nós 26 e 27). Considerando esses nós, verificamos que o maior percentual de alunos da UnB Gama está no ramo dos que fizeram cursinho e, opostamente, os alunos de cursos congêneres na sede estão em maior proporção no ramo dos que não fizeram cursinho. Portanto, mesmo entre alunos com maior capital cultural familiar, realizar cursinho teria sido um fator relevante para ingressar nas Engenharias da UnB Gama.

Resta a última ramificação da árvore, a partir do nó 3, referente aos alunos residentes na RI da sede. A variável importante na distinção desses alunos é também a escolaridade da mãe (nós 8 e 9). No subgrupo considerado, no ramo das mães com até o ensino médio 58% dos alunos estão matriculados na UnB Gama e no ramo das mães com ensino superior o

---

<sup>131</sup> A árvore com os nós 24 e 25 foi apresentada no Apêndice E.

percentual análogo é menor, 35%. Nos cursos congêneres na UnB sede, o percentual de estudantes do referido *campus*, no ramo das mães com ensino superior (66%), é maior se comparado ao percentual desses alunos no ramo que cursaram até o ensino médio (42%). Esses resultados são relevantes porque apontam um traço importante de democratização do acesso: maior percentual de acolhimento de estudantes da UnB Gama no ramo de mães com baixa escolaridade, com menor capital cultural familiar – resultado similar ao encontrado entre os moradores de outras regiões (nós 6 e 7).

A variável seguinte é o tipo de escola frequentada no ensino médio, subdividindo os alunos cujas mães têm baixa escolaridade (nós 16 e 17). Nesses nós, a presença dos alunos da UnB Gama é maior no subgrupo dos ex-alunos de escola pública (73%) do que entre os ex-alunos de escola particular (54%). O contrário ocorre nos cursos congêneres na UnB sede, pois a proporção de alunos da sede é maior no subgrupo dos estudantes de escola particular. Juntamente com os resultados anteriores, esses dados apontam sinais relevantes de acolhimento de estudantes de menor nível social na FGA, considerando aqueles residentes na RI da sede, os quais em princípio teriam nível social mais elevado.

As outras ramificações desse braço da árvore subdividem, em tese, estudantes com perfil social mais elevado, haja vista residirem na RI da sede e serem filhos de mães com alta escolaridade (nó 9). Portanto, esses alunos pertencem a uma elite social e os dados apresentados a partir do nó 9 não poderiam consistir em evidência de ampliação de um acesso inclusivo. Mas, vejamos como se comportam as demais variáveis, capazes de diferenciar esse alunado.

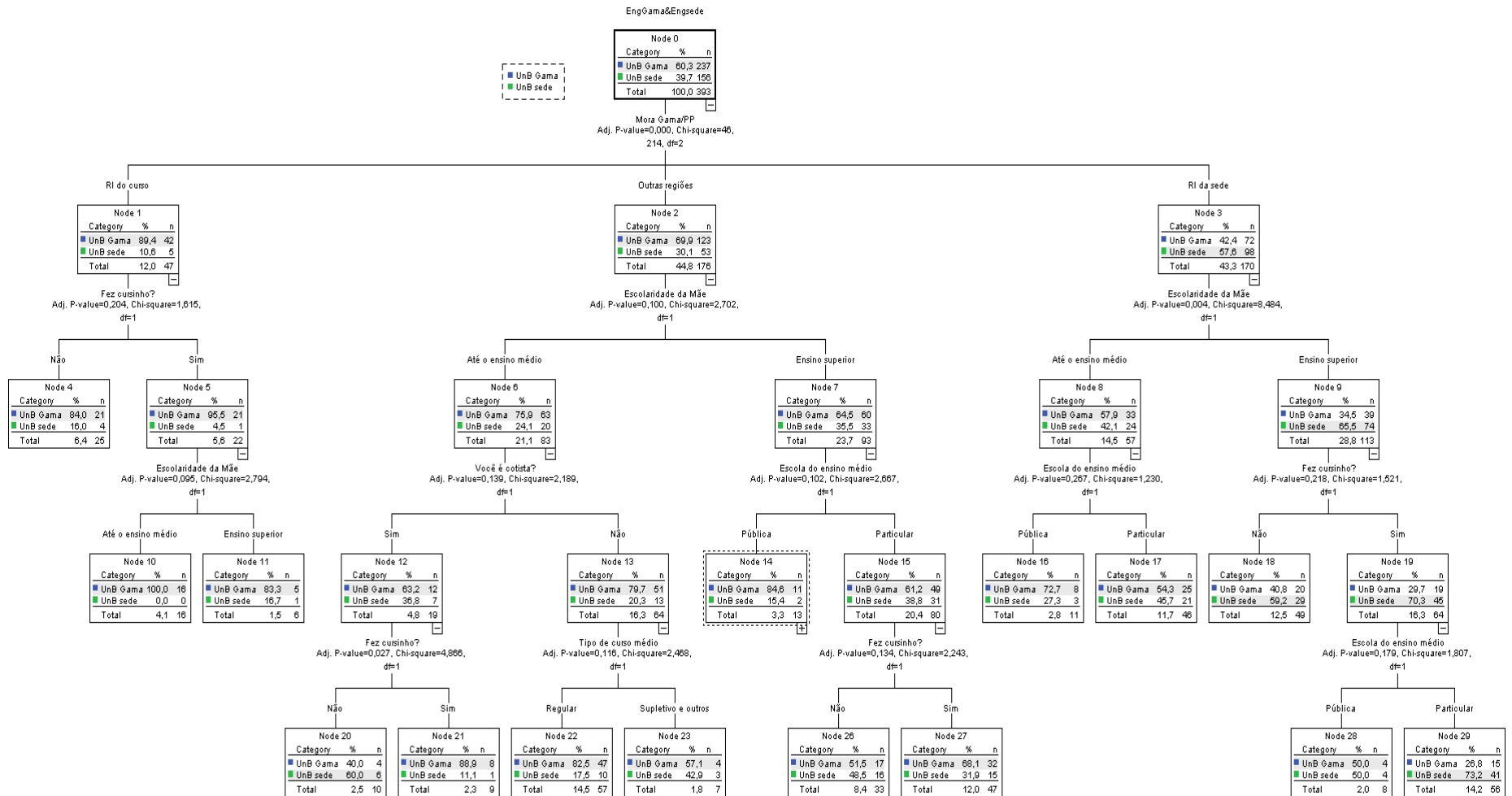
Novamente a variável frequência a cursinho surge no diagrama, subdividindo os alunos cujas mães têm alta escolaridade (nós 18 e 19). Nesses nós, observamos que a proporção de estudantes de Engenharias do Gama, entre os que frequentaram cursinho (29%), é menor em relação à dos que não frequentaram (41%); um resultado como esse sinalizaria para uma ampliação inclusiva do acesso se não se referisse a um subgrupo de elite social. Notamos também que o resultado é diverso daquele encontrado para alunos residentes em outras regiões com mães de alta escolaridade (nós 26 e 27). É importante refletir, no entanto, que os alunos residentes na RI da sede tendem a ter melhor formação do que os moradores em outras regiões e, por isso, teriam mais facilidade para ingressar no curso da UnB Gama sem precisar frequentar cursinho. Ademais, contribui para esse resultado o fato de a nota mínima no processo seletivo desse curso ter sido inferior à da sede.

Os últimos segmentos da árvore (nós 28 e 29) mostram que a variável de relevo é o tipo de escola frequentada no ensino médio. Entre os alunos provenientes de escola pública,

metade (50%) estuda na UnB Gama, ao passo que a participação de alunos da UnB Gama é menor entre os ex-alunos de escola particular (27%). Entre os estudantes dos cursos análogos na sede, no segmento dos oriundos de escola pública, a proporção é a mesma (50%), porém é mais elevada no grupo de alunos de escola particular (73%). Esses seriam resultados relevantes, mas, além de estes alunos pertencerem a uma elite social, o número de casos de estudantes de escola pública é muito reduzido no nó 28, impossibilitando análises mais precisas.

Em conjunto, os dados deste diagrama revelam resultados consideráveis, indicando que a abertura da UnB Gama possibilitou o acesso, ao curso de Engenharias, de perfis de estudantes com algumas características diversas daquelas típicas dos alunos dos cursos análogos na sede. Porém, os resultados caminham mais no sentido de redução da elitização no ingresso do que no de democratização do acesso, pois grande parte dos alunos, embora residentes em outras regiões, pertence a camadas sociais privilegiadas. Vale ressaltar ainda que o *campus* enfrenta o desafio da permanência e dificuldades relacionadas à formação do engenheiro, questões que se estendem ao *campus* Darcy Ribeiro.

Os resultados encontrados nas análises das árvores como um todo traduzem a complexidade de um processo de democratização do acesso à universidade. Quando abordamos cursos menos privilegiados socialmente, constatamos maior absorção de jovens com nível social menos elevado nos novos *campi*, mas igualmente averiguamos problemas voltados ao ingresso e à formação desses estudantes. E, nos cursos mais valorizados, percebemos que a tendência é de incorporação de alunos com perfis socioeconômicos mais elevados, embora algumas vezes inferiores comparativamente ao de estudantes dos cursos análogos na UnB sede.



**Diagrama 10 – Engenharias e os cursos congêneres na UnB sede – Engenharia Automotiva, Engenharia de Energia, Engenharia de Software e Engenharia Eletrônica**

## CONSIDERAÇÕES FINAIS

No cenário da educação superior brasileira destacam-se as instituições de educação superior federais e as estaduais paulistas, as quais ofertam cursos gratuitos geralmente com qualidade reconhecida. No entanto, a maioria dos estudantes de baixa renda não consegue acessar essas instituições, reproduzindo-se a desigualdade social mais ampla no acesso aos cursos superiores de qualidade, bem como na inserção no mercado de trabalho. É fato que há um problema a ser resolvido no percurso escolar, muito eficaz na eliminação de jovens de camadas sociais de menor renda. Todavia, não pode ser desconsiderada a responsabilidade da universidade pública na inserção desses jovens.

O acesso aos cursos superiores tem aumentado enormemente nas últimas décadas, considerando as políticas desenvolvidas desde os anos 70, mas o problema está longe de ser resolvido. Recentemente, as universidades federais aderiram a programas de expansão e inclusão social, visando, entre outras finalidades, a democratização do acesso – entendida na presente pesquisa como ampliação de vagas aliada a mecanismos de inclusão social. Esse tem sido um desafio para as IFES, pois se pretende expandir, incluir e manter qualidade. Além do mais, é preciso considerar as mudanças sociais ocorridas durante o século, que trouxeram novas demandas de formação e produção de conhecimento.

A Universidade de Brasília, única universidade pública do Distrito Federal, optou por descentralizar suas atividades de ensino, pesquisa e extensão, expandindo a oferta de vagas para outras regiões do DF de menor renda. Buscou-se compreender, nessa investigação, de que modo isso tem sido realizado e quais resultados foram alcançados no sentido da democratização do acesso à UnB.

Dessa forma, o objetivo geral da pesquisa foi analisar a concepção e a implantação de três novos *campi* universitários da Universidade de Brasília, em regiões de menor nível socioeconômico, e seus efeitos em relação à democratização do acesso à UnB. Para tanto, investigamos a concepção e a implantação dos novos *campi*, suas dificuldades e desafios; e analisamos o perfil socioeconômico dos ingressantes nos novos *campi*, comparando-o com o de alunos de cursos semelhantes na UnB sede, no intuito de verificar possíveis efeitos na democratização do acesso à instituição.

Utilizamos como fonte de dados e informações: entrevistas realizadas com os gestores da UnB sede e dos novos *campi*, dados de perfil socioeconômico dos estudantes ingressantes na UnB no segundo semestre de 2010 e informações obtidas por meio de documentos oficiais

da Universidade de Brasília – tais como projetos de expansão, projetos político pedagógico de cursos e boletins informativos dos processos seletivos. Para interpretar os dados e informações coletados, combinamos técnicas de análises de cunho qualitativo e quantitativo, especialmente análise de conteúdo e análise estatística.

Começamos a discussão dos resultados pela dinâmica de concepção e implantação dos novos *campi* e, posteriormente, tratamos das possíveis diferenças de perfil social entre os estudantes dos cursos dos novos *campi* e os de cursos congêneres na UnB sede.

Constatamos que a expansão da UnB começou como uma iniciativa própria da instituição, numa época em que os recursos eram escassos para efetivá-la e, em seguida, passou a fazer parte do contexto nacional de expansão das universidades federais. No entanto, a despeito de haver previsão da construção desses *campi* no Projeto Político Pedagógico da Instituição, a implantação foi marcada por várias mudanças de percurso, ocasionadas em virtude do contexto político e econômico vivenciado pela universidade. O projeto inicial, estruturado numa perspectiva de desenvolvimento local em quatro grandes regiões do Distrito Federal e entorno, perdeu algumas de suas características principais com a primeira mudança de gestão da UnB, ocorrida no final do ano de 2005. A universidade integrava, então, a discussão sobre a formação em ciclos e a criação de bacharelados em grandes áreas, o que exigia inovação acadêmica e curricular da estrutura universitária. Essa discussão foi incorporada ao projeto de expansão da universidade, já no âmbito do Reuni (um programa do Ministério da Educação para as universidades federais), mas em seguida foi reajustada para uma perspectiva mais conservadora, a despeito de inovações pontuais.

Pelo que vimos nas entrevistas e demais fontes de informação consultadas, não existia na UnB um projeto institucional de expansão, que fosse resultado de uma política acadêmica consolidada. Os projetos estavam mais relacionados à gestão vigente na universidade, tanto que ganharam novas características a cada modificação da administração superior. Isso nos revelou uma fragilidade acadêmica em torno do futuro da própria instituição, de suas metas e do seu papel social. Contribuíram para tudo isso a crise vivenciada na universidade, especialmente no ano de 2008, e a exiguidade de tempo para consolidação das novas propostas. O *campus* que mais evidenciou esses atropelos foi o da FUP. A Faculdade UnB Planaltina, pensada inicialmente para abrigar cursos relacionados ao desenvolvimento local, acabou por implantar cursos novos no Distrito Federal, interdisciplinares e pouco conhecidos pela sociedade – ademais, carreiras com baixa procura e prestígio social. Um *campus* com a perspectiva de alta demanda acabou sofrendo imensamente com duas grandes dificuldades: o baixo interesse pelos cursos ofertados e o perfil socioeconômico dos alunos, relacionado com



a preparação desses alunos para a educação superior. E, paralelamente a isso, o *campus* enfrenta dificuldades com a inserção dos alunos formados no mercado de trabalho, já que as profissões são novas e sua identidade ainda está em construção. Esses problemas foram ainda mais agravados quando a UnB decidiu implantar cursos semelhantes aos do novo *campus* em sua sede, reduzindo ainda mais a procura pelos cursos da FUP e revelando falta de articulação da UnB sede com os seus novos *campi* no Projeto de Expansão da universidade.

O preparo dos alunos para os cursos superiores, como vimos, tem sido uma das grandes dificuldades vivenciadas pelo novo *campus*. Os alunos parecem procurar a FUP não tanto pela vocação profissional ou pelo interesse nos cursos ofertados, mas sim pela oportunidade de ingressar em um curso público numa instituição de qualidade; mas, ao se depararem com as dificuldades acadêmicas, muitos desistem do curso. Somado a isso, os dados dos boletins informativos dos vestibulares da UnB no período revelaram uma diminuição da demanda, bem como dificuldade de muitos dos candidatos inscritos em serem aprovados no processo seletivo. Essas são ambiguidades e contradições vivenciadas no *campus*, em virtude das quais surgem reflexões importantes acerca da democratização do acesso. Esse *campus* convive com três questões principais: a implantação de cursos novos, pouco conhecidos e demandados; a demanda advinda dos jovens de camadas sociais mais baixas, cujas deficiências de formação são visíveis tanto no processo de entrada, quanto no decorrer do curso; a universidade não tem soluções prontas ou políticas institucionalizadas para lidar com esse novo perfil de aluno, que é majoritário no novo *campus*.

Os outros dois *campi* enfrentam problemas parecidos, mas com outras nuances. A criação da FCE e da FGA ocorreu em um segundo momento da expansão; além de os projetos estarem mais consolidados, também houve maior participação de unidades já estruturadas da universidade na implantação. Na FCE, três dos cursos se destinam a profissões muito conhecidas e demandadas – Farmácia, Enfermagem e Fisioterapia –, e os outros dois enfrentam o mesmo problema da FUP de desconhecimento dos cursos de: Terapia Ocupacional e Gestão de Saúde, este por ser um curso novo e interdisciplinar, pouco conhecido pela sociedade, e aquele por ser uma profissão nova no Distrito Federal, com mercado de trabalho ainda pouco explorado, sobretudo pelas populações de menor nível social. Na FGA, por sua vez, existe somente o curso de Engenharias, que se desdobra em cursos de engenharia de médio e alto prestígio social e, normalmente, bastante procurados pela população.

As dificuldades vivenciadas por esses dois *campi* são mais direcionadas aos aspectos da própria implantação: os atrasos na entrega da infraestrutura – que afetaram

demasiadamente as atividades da FCE e da FGA; o fato de esses *campi* serem unidades acadêmicas da sede – o que ocasionou muitos problemas no cotidiano; bem como questões voltadas ao financiamento. Problemas com o desempenho acadêmico dos alunos no curso também foram citados, especialmente na FGA, devido à sobrecarga de disciplinas que compõem a área de exatas no currículo do curso de Engenharias, nas quais os estudantes sentem muita dificuldade, e também em consequência do *modus operandi* dos professores que atuam nessas disciplinas – a exemplo das de Cálculo I e II –, pois costumam reprovar grande parte das turmas.

Como desafios, os mais apontados estão relacionados à manutenção e consolidação dos novos *campi*. Sabemos que os recursos para o Reuni findaram em 2012, de modo que não haverá mais, por meio desse programa, recursos adicionais para investimentos em infraestrutura física e nem para custeio, o que causa uma forte preocupação aos gestores em relação ao futuro dos novos *campi*, em como manter as atividades funcionando caso haja insuficiência desses recursos. No que tange à consolidação, há grandes inquietações com o desenvolvimento dos cursos em funcionamento, mas também com a criação de programas de pós-graduação que possam alavancar a pesquisa nesses novos *campi* e torná-los centros de excelência acadêmica em patamares similares aos da sua sede.

Esses aspectos têm consequências no perfil do alunado dos novos *campi*. A análise dos dados de perfil social foi subdividida em duas partes: caracterização do alunado – utilizando-se tabelas de distribuição de frequência –, e análise multivariada a partir da técnica CHAID, que nos permitiu hierarquizar as variáveis mais importantes na diferenciação dos alunos dos novos *campi* daqueles dos cursos congêneres na UnB sede.

Os resultados são diferentes nos três *campi* e guardam especificidades em cada conjunto de cursos analisados. O *campus* de Planaltina apresentou os resultados mais expressivos em termos de expansão inclusiva do acesso: em praticamente todas as variáveis analisadas – local de residência do aluno, escolaridade da mãe, frequência a cursinho e tipo de escola do ensino médio – os alunos dos cursos da FUP possuem níveis socioeconômicos bem menores comparativamente aos alunos dos cursos congêneres na UnB sede, com destaque para os dois cursos de Ciências Naturais. Cabe salientar que estes são cursos de formação de professores e, como amplamente discutido na literatura, a docência é uma carreira que tem atraído cada vez menos jovens e cuja demanda está concentrada nas populações com menor renda. Por sua vez, a licenciatura em Ciências Naturais tem sido uma opção de curso menos demandada do que outras licenciaturas similares, como pôde ser observado no caso da UnB.

Na análise multivariada, igualmente constatamos diferenciações no alunado dos dois *campi*, apontando para um menor perfil social dos matriculados no novo *campus*. Nas árvores para os cursos de C. Naturais e congêneres, as variáveis mais destacadas foram: local de residência do aluno, tipo de escola do ensino médio, frequência a cursinho e escolaridade da mãe. Em G. Agronegócio e seus análogos mostraram-se de maior relevância hierárquica o local de residência do aluno, o tipo de escola do ensino médio, o tipo de curso médio, a frequência a cursinho e o fato de ser ou não cotista. E para G. Ambiental e C. Ambientais, as seguintes variáveis: local de residência do aluno, tipo de curso médio e frequência a cursinho.

Nota-se que a variável tipo de curso médio aparece apenas nas duas últimas árvores citadas, indicando ser ela mais relevante nos cursos interdisciplinares voltados para a área de gestão e não propriamente para a licenciatura; podemos dizer inclusive que são cursos que se aproximariam mais de alguns cursos tecnológicos, e talvez por isso tenham atraído um percentual mais elevado de alunos dos cursos médios não regulares – aproximadamente 30% dos alunos desses cursos na FUP estudaram em cursos médios supletivos ou profissionalizantes.

Outro fato que merece discussão é o concernente aos resultados para a variável sistema de ingresso (cotas ou universal) no conjunto de cursos da FUP e análogos analisados, uma vez que na maior parte dos cursos o percentual de cotistas é menor no novo *campus*. Como discutimos no trabalho, muito provavelmente esse resultado está relacionado ao perfil social dos candidatos cotistas para a FUP, de menor nível social que os da sede e, portanto, com maior dificuldade de aprovação no vestibular, mesmo na reserva de vagas.

Na FCE, os resultados das análises de perfil socioeconômico surpreenderam. Encontramos evidências tanto de menor nível social dos alunos do novo *campus* quanto de maior nível social. Primeiramente, constatamos que houve maior absorção na FCE de alunos residentes na região de influência do novo *campus* – Ceilândia e adjacências –, mas em proporções menores do que as apresentadas nos cursos da FUP, especialmente no curso de Fisioterapia. Nas outras variáveis, os resultados variaram bastante. Em apenas dois cursos os alunos da FCE apresentaram maior percentual de mães com baixa escolaridade e de ex-estudantes da escola pública: Farmácia e S. Coletiva; em Fisioterapia esses índices são semelhantes; em Enfermagem os alunos da FCE são mais elitizados do ponto de vista do capital cultural familiar, e em T. Ocupacional há proporcionalmente mais alunos de famílias com maior capital cultural e econômico do que os dos cursos congêneres na sede.

O curso de Saúde Coletiva foi o único com evidências mais contundentes de ampliação inclusiva do acesso em praticamente todas as variáveis, a exceção do tipo de

ingresso, resultado mais próximo dos apresentados nos cursos da FUP. Semelhante aos cursos desse *campus*, S. Coletiva também corresponde a uma carreira cuja identidade profissional ainda está em construção e de baixo prestígio social. Contrariamente, o curso de T. Ocupacional foi o mais elitizado em relação aos cursos congêneres na sede, fato que atribuímos ao pouco conhecimento da profissão pelos jovens de menor nível social, o que causaria também menor interesse.

Vale salientar que aproximadamente 60% dos estudantes da FCE residem na RI do curso, o que apontaria para um perfil socioeconômico menos elevado. Constatamos, no entanto, que isso nem sempre ocorre, pois uma parte expressiva dos alunos da FCE pertence a uma elite social local do ponto de vista do capital cultural e econômico familiar, o que nos leva a concluir que a criação da FCE teria contribuído mais para reduzir a elitização no acesso do que propriamente para democratizá-lo. Nos cursos de Enfermagem e T. Ocupacional os resultados sinalizaram aumento da elitização socioeconômica no ingresso. Refletindo a respeito desses resultados, ponderamos que pode haver uma diferença qualitativa de perfil social, não captada em nossa pesquisa, entre os alunos do novo *campus* e os dos cursos análogos na sede, considerando que grande parte daqueles reside em regiões socialmente menos valorizadas.

Esses resultados aparecem, igualmente, na análise das árvores. Nos diagramas dos cursos de Enfermagem/Enfermagem e Farmácia/C. Farmacêuticas, as variáveis de destaque foram: local de residência do aluno, tipo de escola do ensino médio, escolaridade da mãe e frequência a cursinho. Mas, somente as duas primeiras citadas sinalizaram democratização do acesso, especialmente no que diz respeito ao local de moradia do aluno. Os resultados para a variável tipo de escola do ensino médio, entre os moradores da RI do curso, revelaram que houve, proporcionalmente, maior absorção de alunos da FCE entre os estudantes de escolas públicas; todavia prevaleceram nesse grupo os estudantes de escolas particulares, contrabalançando efeitos em termos de democratização do acesso.

Nos cursos de Fisioterapia e análogos, as variáveis mais importantes foram as mesmas dos outros diagramas da FCE citados. A mais expressiva em termos de ampliação inclusiva do acesso foi novamente o local de residência do aluno; as demais variáveis indicaram se tratar de alunos pertencentes a uma elite socioeconômica dessas regiões.

Em T. Ocupacional e seus análogos, do mesmo modo, a análise do diagrama não revelou sinais expressivos de democratização do acesso, a não ser pelo acolhimento de maior proporção de estudantes residentes em Ceilândia e adjacências (RI do curso) e, muito provavelmente, estes são estudantes de níveis sociais mais elevados do que a média da região.

O curso de S. Coletiva foi o que apresentou os sinais mais expressivos de acolhimento de outros perfis de alunos no novo *campus*, de menor nível social. Os resultados indicaram que a criação desse curso ampliou a incorporação de jovens residentes na RI do curso e, entre estes, uma maior participação dos provenientes de ensino supletivo em relação aos oriundos do ensino regular; em outras variáveis, como frequência a cursinho e tipo de escola frequentada no ensino médio, também se constataram níveis sociais menos elevados dos estudantes da FCE.

Na FGA, embora o curso de Engenharias tenha atraído mais alunos de outras regiões do Distrito Federal, além da sede, grande parte não mora na região de influência do novo *campus*, ao contrário dos alunos da UnB sede em cursos análogos. O curso obteve resultados relevantes para duas variáveis: escolaridade da mãe e tipo de escola do ensino médio, revelando que a maioria dos alunos da FGA têm perfil social menos elevado que o dos alunos dos cursos congêneres na sede. Porém, os percentuais de mães com alta escolaridade e de alunos oriundos de escola particular no ensino médio, ainda que menores que os da sede, foram elevados no novo *campus*, com destaque para a segunda variável citada. A análise da árvore sinalizou, do mesmo modo, redução da elitização social no ingresso em cursos de engenharias, mas não propriamente democratização expressiva do acesso. Houve sinais de expansão inclusiva do acesso especialmente quanto à escolaridade da mãe, em um subgrupo de residentes na RI do curso, no grupo dos moradores em outras regiões e também no grupo dos que moram na RI da sede; e, entre estes, no subgrupo das mães com ensino médio, as diferenças foram expressivas quanto ao tipo de escola cursada no ensino médio.

Observamos, então, as contradições vivenciadas na busca pela democratização do acesso aos cursos superiores. Ora, como apontaram muitos estudos, as instituições são hierarquizadas no setor público e privado e também pelos tipos de estabelecimentos; e essa hierarquização persiste no acesso aos cursos: há a tendência de que ingressem mais estudantes de menores níveis sociais nos cursos menos demandados e prestigiados socialmente, que normalmente conduzem a carreiras menos rentáveis no mercado de trabalho.

Nos resultados alcançados em nossa análise, este fato apareceu com muita força: a UnB sede é geralmente mais elitizada do ponto de vista social do que os novos *campi* em cursos análogos e esse fenômeno é mais ou menos expressivo dependendo do curso ofertado, se de maior ou menor prestígio social. Sobretudo nos cursos menos demandados agravou-se o problema do ingresso de estudantes menos preparados academicamente, tal como já vem experimentando o sistema de educação superior de vários países, mediante a expansão das vagas. E a criação de novos cursos – de natureza interdisciplinar – trouxe ainda questões

sobre o papel da universidade pública na formação de quadros profissionais que surgiram com o desenvolvimento da economia, resultantes das novas demandas no mercado de trabalho, e sobre a articulação dos *campi* com sua sede e destes com a educação básica. Como a universidade deve se comportar diante dessas demandas, e quais inovações são cabíveis? Caberia à universidade pública implantar cursos dessa natureza ou tais cursos foram apenas uma solução possível para garantir os recursos do Reuni? Qual direção a UnB deve seguir em sua proposta de expansão? Estas são algumas das questões suscitadas por nossa pesquisa.

Finalmente, entendemos que a expansão da universidade é um processo complexo que envolve superação das dificuldades e o enfrentamento dos diversos desafios. O sucesso do projeto depende, ademais, do acompanhamento, da avaliação das atividades e das correções de rumo necessárias. A UnB passou por uma grande transformação nos últimos cinco anos, as quais trouxeram diversos benefícios – aumento das vagas, do quadro de docentes, das linhas de pesquisa, diferenciação do perfil dos alunos etc. – mas também muitos desafios para a consolidação do projeto de expansão e desenvolvimento dos novos *campi*. Negligenciá-los é, de certo modo, descuidar de todo o recurso investido para a ampliação do acesso com inclusão social à Universidade de Brasília e deixar de potencializar uma proposta que pode ir muito além, considerando o lugar da UnB no contexto da educação superior no Distrito Federal.

## REFERÊNCIAS

- ABREU, M. A. A. Educação: um novo patamar institucional. **Novos Estudos**, São Paulo, v. 7, n. 87, p. 130-143, jul. 2010.
- ACADEMIA BRASILEIRA DE CIÊNCIAS. **Subsídios para a reforma da educação superior**. Rio de Janeiro, 2004. Disponível em: <ftp://ftp.abc.org.br/refuni.pdf>. Acesso em: 13 jan. 2013.
- ADACHI, A. C. T. **Evasão e evadidos nos cursos de graduação da Universidade Federal de Minas Gerais**. 2009. 214 f. Dissertação (mestrado) – Faculdade de Educação, Universidade Federal de Minas Gerais, Belo Horizonte, 2009.
- ALMEIDA FILHO, N. **Protopia**: sete notas sobre a Universidade Nova. Brasília: Sesu/MEC, 2007.
- ALVES-MAZZOTTI, A. J.; GEWANDSZNAJDER, F. **O método nas ciências naturais e sociais**. São Paulo: Pioneira, 2004.
- AMARAL, N. C. **Financiamento da educação superior: estado x mercado**. São Paulo: Cortez, 2003.
- \_\_\_\_\_. Financiamento da educação superior no Brasil: gastos com as Ifes: de Fernando Collor a Luiz Inácio Lula da Silva. In: BITTAR, M.; OLIVEIRA, J. F.; MOROSINI, M. (Org.). **Educação superior no Brasil: 10 anos pós LDB**. Brasília: INEP, 2008. p. 257-282.
- \_\_\_\_\_. Os desafios do financiamento da educação brasileira até 2050: o Brasil possui condições para um salto educacional? In: CONGRESSO IBERO-BRASILEIRO DE POLÍTICA E ADMINISTRAÇÃO DA EDUCAÇÃO, 1., 2010; CONGRESSO LUSO-BRASILEIRO DE POLÍTICA E ADMINISTRAÇÃO DA EDUCAÇÃO, 6., 2010, Elvas, Portugal; Cáceres, Mérida, Espanha. **Anais eletrônicos...** Lisboa: FPAE, 2010. Disponível em <http://www.anpae.org.br/iberolusobrasileiro2010/cdrom/92.pdf>. Acesso em 19 set. 2013.
- ANDRADE, C.; DACHS, J. N. Acesso à educação superior por faixas etárias segundo renda e raça/cor. **Cadernos de Pesquisa**, São Paulo, v. 37, n. 131, p. 399-422, maio/ago. 2007.
- ANDRADE, C. Y. Acesso ao ensino superior no Brasil: equidade e desigualdade social. **Ensino Superior Unicamp**, Campinas, ano 3, n. 6, p. 18-27, jul. 2012.
- APONTE-HERNÁNDEZ, E. *et al.* Desiguald, inclusión y equidad en la educación superior en América Latina y el Caribe: tendencias y escenario alternativo en el horizonte 2021. In: GAZZOLA, A. L.; DIDRIKSSON, A. (Ed.). **Tendencias de la educación superior en América Latina y El Caribe**. Caracas: IESALC, 2008. p. 113-154. Disponível em: <http://www.iesalc.unesco.org.ve/dmdocuments/biblioteca/publicaciones2008/Libro\_TENDENCIAS\_espanol.pdf>. Acesso em: 2 fev. 2011.

ARRUDA, A. L. B; GOMES, A. M. Democratização do acesso à educação superior: o Reuni no contexto da prática. In: REUNIÃO ANUAL DA ANPED, 35., Porto de Galinhas, PE. **Anais eletrônicos...** Porto de Galinhas, PE, 2012. Disponível em: <[http://35reuniao.anped.org.br/images/stories/trabalhos/GT11%20Trabalhos/GT11-2558\\_int.pdf](http://35reuniao.anped.org.br/images/stories/trabalhos/GT11%20Trabalhos/GT11-2558_int.pdf)>. Acesso em: 19 set. 2013.

AVENA. C. P. Alocação de tempo para estudo e desempenho no vestibular: evidências a partir da Universidade Federal da Bahia. **Estudos em Avaliação Educacional**, São Paulo, v. 15, n. 30, p. 131-161, jul./dez. 2004. Disponível em: <<http://www.fcc.org.br/pesquisa/publicacoes/ae/arquivos/1002/arquivoAnexado.pdf>>. Acesso em: 19 abr. 2008.

BACCHETTO, J. G. **Cursinhos pré-vestibulares alternativos no município de São Paulo (1991-2000): a luta pela igualdade no acesso ao ensino superior**. 2003. 160 f. Dissertação (Mestrado em Educação) – Faculdade de Educação, Universidade de São Paulo, São Paulo, 2013.

BAETA, A. M. O estado do conhecimento do vestibular: discussão final. **Educação e Seleção**, São Paulo, n. 12, p. 99-112, jul./dez. 1985.

BALL, S. ; BOWE, R.; GOLD. A. **Reforming education & changing schools: case studies in policy sociology**. London: Routledge, 1992.

BALL, S. J. What is policy? texts, trajectories and toolboxes. In: BALL, S. J. (Ed.). **Education reform: a critical and post-structural approach**. London: Open University Press, 1994. p. 14-27.

BARBOSA, J. G. **O debate constitucional sobre as ações afirmativas**. In: SANTOS, R.; LOBATO, F. **Ações afirmativas: políticas públicas contra as desigualdades raciais**. Rio de Janeiro: DP&A, 2003. p. 15-57.

BARBOSA, M. L. O. A qualidade da escola e as desigualdades raciais no Brasil. In: SOARES, S. *et al.* (Org.). **Os mecanismos de discriminação racial nas escolas brasileiras**. Rio de Janeiro: IPEA, 2005. p. 93-119.

BARONI, J. M. B. **Acesso ao ensino superior público: realidade e alternativas**. 2010. 165 f. Tese (Doutorado em Educação) – Faculdade de Educação, Universidade de São Paulo, São Paulo, 2010.

BARRETO, R. G.; LEHER, R. Do discurso e das condicionalidades do Banco Mundial, a educação superior “emerge” terciária. **Revista Brasileira de Educação**, Rio de Janeiro, v. 13, n. 39, p, 423-436, set./dez. 2008.

BAUER, M. W.; GASKELL G. **Pesquisa qualitativa com texto, som e imagem: um manual prático**. Rio de Janeiro: Vozes, 2000.

BELTRÃO, K. I.; TEIXEIRA, M. P. Cor e gênero na seletividade das carreiras universitárias. In: SOARES, S. *et al.* (Org.). **Os mecanismos de discriminação racial nas escolas brasileiras**. Rio de Janeiro: IPEA, 2005. p. 143-193.



BERTOLIN, J. C. G. **Avaliação da qualidade do sistema de educação superior brasileiro em tempos de mercantilização**: período 1994-2003. 2007. 281 f. Tese (Doutorado em Educação) – Universidade Federal do Rio Grande do Sul, Porto Alegre, 2007.

BEVILACQUA, L. Travas culturais e desenvolvimento da sociedade do conhecimento no Brasil. **Ensino Superior Unicamp**, Campinas, 25 set. 2012. Disponível em: <<http://www.revistaensinosuperior.gr.unicamp.br/artigos/travas-culturais-e-desenvolvimento-da-sociedade-do-conhecimento-no-brasil>>. Acesso em: 19 set. 2013.

BONAMINO, A.; FRANCO, C.; ALVES, F. **The color of education inequalities in Brazil**. [S.l: s.n], 2005. Texto apresentado na conferência Research for Results in Education: a Global Conference on Education Research in Developing Countries, Praga, 2005.

BORGES, J.; CARNIELLI, B. L. Educação e estratificação social no acesso à universidade pública. **Cadernos de Pesquisa**, São Paulo, v. 35, n. 124, p. 113-139, jan./abr. 2005.

BOURDIEU, Pierre. Os fatores sociais da excelência escolar. In: \_\_\_\_\_. **A economia das trocas simbólicas**. São Paulo : Perspectiva, 1982.

BORGES, J. L. G. **O PAS e a estratificação social na universidade**: o caso da UnB. 2002. 124 f. Dissertação (Mestrado em Educação) - Universidade Católica de Brasília, Brasília, 2002.

BRAGA, L. P. V. Reuni ou Desuni? **O Globo Online**, Rio de Janeiro, 15 jun. 2007.

BRAGA, M. M.; PEIXOTO, M. C. L.; BOGUTCHI, T. F. Tendências da demanda pelo ensino superior: estudo de caso da UFMG. **Cadernos de Pesquisa**, São Paulo, n. 113, p. 129-152, jul. 2001.

BRANDÃO, A. A.; DA MATTA, L. G. Avaliação da reserva de vagas na Universidade Estadual do Norte Fluminense: estudo dos alunos que ingressaram em 2003. In: BRANDÃO, A. A. (Org.). **Cotas raciais no Brasil**: a primeira avaliação. Rio de Janeiro: DP&A, 2007. p. 47-80.

BRASIL. Lei nº 4.024, de 20 de dezembro de 1961. Fixa as diretrizes e bases da educação nacional. **Diário Oficial da União**, Brasília, DF, 17 dez. 1961, p. 11429.

\_\_\_\_\_. Lei nº 5.540, de 28 de novembro de 1968. Fixa normas de organização e funcionamento do ensino superior e sua articulação com a escola média, e dá outras providências. **Diário Oficial da União**, Brasília, DF, 28 nov. 1968. Seção 1, p. 10369.

\_\_\_\_\_. Lei nº 9.394 de 20 de dezembro de 1996. Estabelece as diretrizes e bases da educação nacional. **Diário Oficial da União**, Brasília, DF, 23 dez. 1996. Seção 1, p. 27833.

\_\_\_\_\_. Lei nº 10.172, de 9 de janeiro de 2001. Aprova o Plano Nacional de Educação e dá outras providências. **Diário Oficial da União**, Brasília, DF, 10 jan. 2001. Seção 1, p. 1.

BRASIL. Lei nº 12.711, de 29 de agosto de 2012. Dispõe sobre o ingresso nas universidades federais e nas instituições federais de ensino técnico de nível médio e dá outras providências.. **Diário Oficial da União**, Brasília, DF, 30 ago. 2012. Seção 1, p. 1.

\_\_\_\_\_. Lei nº 12.796, de 4 de abril de 2013. Altera a Lei nº 9.394, de 20 de dezembro de 1996, para dispor sobre a formação dos profissionais da educação e dar outras providências. **Diário Oficial da União**, Brasília, DF, 5 abr. 2013. Seção 1, p. 1.

\_\_\_\_\_. Ministério da Educação e do Desporto. Secretaria de Educação Superior. SESU/MEC. Comissão Especial de Estudos sobre Evasão nas Universidades Públicas Brasileiras. **Diplomação, retenção e evasão nos cursos de graduação em instituições de ensino superior públicas**. Brasília, 1996.

\_\_\_\_\_. Ministério da Educação. **Expansão Reuni**. Brasília, 2011. Disponível em: <[http://reuni.mec.gov.br/index.php?option=com\\_content&view=article&id=100&Itemid=81](http://reuni.mec.gov.br/index.php?option=com_content&view=article&id=100&Itemid=81)> . Acesso em: 27 maio 2011.

\_\_\_\_\_. Ministério da Educação. **Relatório executivo do Programa de Expansão das IFES**. Brasília, 2006.

\_\_\_\_\_. Ministério da Educação. **Reuni: diretrizes gerais**. Brasília, 2007. Disponível em: <<http://portal.mec.gov.br/sesu/arquivos/pdf/diretrizesreuni.pdf>>. Acesso em: 20 out. 2007.

\_\_\_\_\_. Ministério da Educação. Secretaria de Educação Média e Tecnológica. **Parâmetros curriculares nacionais do ensino médio: ciências humanas e suas tecnologias**. Brasília, 1999.

\_\_\_\_\_. Ministério da Educação. Secretaria de Educação Superior. **Referenciais orientadores para os bacharelados interdisciplinares e similares**. Brasília, 2010. Disponível em: <[http://reuni.mec.gov.br/images/stories/pdf/novo%20--20bacharelados%20interdisciplinares%20-%20referenciais%20orientadores%20%20novembro\\_2010%200brasil.pdf](http://reuni.mec.gov.br/images/stories/pdf/novo%20--20bacharelados%20interdisciplinares%20-%20referenciais%20orientadores%20%20novembro_2010%200brasil.pdf)>. Acesso em 15 mar 2013.

CAIXETA, J. E. et al. Extensão universitária: espaço privilegiado para acompanhamento de egressos: o caso do curso de Ciências Naturais na Faculdade UnB Planaltina. In: CONGRESO IBEROAMERICANO DE EXTENSION UNIVERSITÁRIA, 11., 2011, Santa Fé, Argentina. **Ponencias completas...** Santa Fé: Universidade Nacional del Litoral, 2011. Disponível em: <<http://www.unl.edu.ar/iberoextension/dvd/archivos/ponencias/mesa3/extensao-univ-espaco-privilegiado.pdf>>. Acesso em: 19 set. 2013.

CAMARGO, M. S.; LAZARTE, L. O Plano Orientador da Universidade de Brasília de 1962 e suas repercussões na universidade brasileira atual. In: VILLAR, L.; CASTIONI, R. (Org). **Diálogos entre Anísio e Darcy: o projeto da UnB e a educação brasileira**. Brasília: Verbena Editora, 2012. p. 167-217.

CARDOSO, C. B. **Efeitos da política de cotas na Universidade de Brasília: uma análise do rendimento e da evasão**. 2008. 133 f. Dissertação (Mestrado em Educação) – Universidade de Brasília, Brasília, 2008.

CARVALHO, I. M. et. al. **Estudo do fenômeno da evasão na Universidade da Bahia**. Salvador: UFBA, 1984. Convênio INEP/UFBA, n.45/84.

CASTRO, C. M. Educar para o ofício ou educar para mudar de ofício? **Ensino Superior Unicamp**, Campinas, ano 2, n.3, p.20-39, jun. 2011.

\_\_\_\_\_. **Caracterização sócio-econômica do estudante universitário**. Rio de Janeiro: MEC/CBPE, 1968.

\_\_\_\_\_; RIBEIRO, S. C. Desigualdade social e acesso à universidade: dilemas e tendências. **Fórum Educacional**, Rio de Janeiro, v. 3, n. 4, p. 3-23, out./dez. 1979.

CASTRO, M. H. M. Estado, mercado e desigualdades sociais no ensino superior. In: MORHY, L. (Org.). **Universidade em questão**. Brasília: Editora UnB, 2003. v. 1, p. 305-349.

CATANI, A. M.; OLIVEIRA, J. F. A educação superior. In: OLIVEIRA, R. P.; ADRIÃO, T. (Org.). **Organização do ensino no Brasil: níveis e modalidades na Constituição Federal e na LDB**. São Paulo: Xamã, 2002. p 77-88.

\_\_\_\_\_; HEY, A. P. USP e a formação de quadros dirigentes. In: MOROSINI, M. (Org.). **A universidade no Brasil: concepções e modelos**. Brasília: INEP, 2006. p. 295-312.

\_\_\_\_\_; HEY, A. P.; GILIOLI, R. S. P. ProUni: democratização do acesso às instituições de Ensino Superior? **Educação em Revista**, São Paulo, n. 28, p. 125-140, dez. 2006.

\_\_\_\_\_; OLIVEIRA, R. P. **Educação superior**. São Paulo: Centro de Gestão e Estudos Estatísticos, 2006.

CAVALCANTE, J. F. **Educação superior: conceitos, definições e classificações**. Brasília: INEP, 2000. (Série Documental, Textos para discussão, n. 8).

CHAVES, V. L.; LIMA, R. N.; MEDEIROS, L. M. Reforma da educação superior brasileira: de Fernando Henrique Cardoso a Luiz Inácio Lula da Silva: políticas de expansão, diversificação e privatização da educação superior brasileira. In: BITTAR, M.; OLIVEIRA, J. F.; MOROSINI, M. (Org.). **Educação superior no Brasil: 10 anos pós LDB**. Brasília: INEP, 2008. p. 329-348.

CIAVATTA, M. Formação Integrada: caminhos para a construção de uma escola para os que vivem do trabalho. In: PARANÁ. Secretaria de Estado da Educação. **Ensino médio integrado a educação profissional: concepções e construções a partir da implantação na Rede Pública Estadual do Paraná**. Curitiba, 2008.

CORBUCCI, P.R. **As universidades federais: gastos, desempenho, eficiência e produtividade**. Brasília: IPEA, 2000. (Texto para discussão n. 752).

\_\_\_\_\_. Financiamento e democratização do acesso à educação superior no Brasil: da deserção do Estado ao projeto de Reforma. **Educação e Sociedade**, Campinas, v. 25, n. 88, p. 677-701, out. 2004.

CRUZ, C. H. B. **A universidade, a empresa e a pesquisa**. [S.l.], 2003. Artigo preparado para o seminário “Brasil em Desenvolvimento”. Disponível em: <<http://www.ifi.unicamp.br/~britto/artigos/univ-empr-pesq-rev102003b.pdf>>. Acesso em: 19 set. 2013.

CUNHA, L. A. A expansão do ensino superior: causas e consequências. **Debate & Crítica**, São Paulo, n. 5, p. 27-58, 1975.

\_\_\_\_\_. **A universidade temporã: o ensino superior da colônia à era Vargas**. Rio de Janeiro: Civilização Brasileira, 1980.

CUNHA, L. A. Desenvolvimento desigual e combinado no ensino superior: Estado e mercado. **Educação & Sociedade**, Campinas, v. 25, n. 88, p. 795-817, out. 2004.

\_\_\_\_\_. O desenvolvimento meandroso da educação brasileira entre o Estado e o mercado. **Educação & Sociedade**, Campinas, v. 28, n. 100, p. 809-829, out. 2007.

\_\_\_\_\_. **500 anos de educação no Brasil**. Belo Horizonte: Autêntica, 2000.

DANTAS, E.; SOUSA JUNIOR, L. Na contracorrente: a política do Governo Lula para a educação superior. In: REUNIÃO ANUAL DA ANPED, 32., 2009, Caxambu, MG. **Anais...** Caxambu, MG: FAGED, 2009. Disponível em: <<http://www.anped.org.br/reunioes/32ra/arquivos/trabalhos/GT11-5581--Int.pdf>>. Acesso em: 25 jun. 2010.

DAVIDOVICH, L. Entrevista. **Ensino Superior Unicamp**, Campinas, ano 1, n. 1, p.20-32, maio/ago. 2010. Entrevista concedida a Mônica Teixeira.

DENZIN, N. K. **The research act**. New York: McGraw-Hill, 1978.

DIAS, D. S. **Jovem aluno trabalhador do ensino médio: a articulação entre trabalho e educação**. 2000. 175 f. Tese (Doutorado) – Faculdade de Educação, Universidade Federal de Minas Gerais, Belo Horizonte, 2000. Disponível em: <<http://www.bdae.org.br/dspace/bitstream/123456789/2058/1/tese.pdf>>. Acesso em: 19 set. 2013.

DIAS SOBRINHO, J. **Dilemas da educação superior no mundo globalizado: sociedade do conhecimento ou economia do conhecimento?** São Paulo: Casa do Psicólogo, 2005.

\_\_\_\_\_. Democratização, qualidade e crise da educação Superior: faces da exclusão e limites da inclusão. **Educação e Sociedade**, Campinas, v. 31, n. 113, p. 1223-1245, out.-dez. 2010.

DIAS, T. F. S. *et al.* Cursos diurnos e noturnos: fatores de aprovação no vestibular da UFMG. **Cadernos de Pesquisa**, São Paulo, v. 38, n. 133, p. 127-146, jan./abr. 2008.

DOUGLASS, J. A. Em busca de um crescimento inteligente no ensino superior: uma visão da estrutura do ensino superior dos Estados Unidos, passada e futura. **Ensino Superior Unicamp**, Campinas, ano 1, n.1, p. 33-42, maio/ago. 2010.

DOURADO, L. E; CATANI, A. M.; OLIVEIRA, J. F. Transformações recentes e debates atuais no campo da educação superior no Brasil. In: DOURADO, L. E; CATANI, A. M.; OLIVEIRA, J. F. (Org.). **Políticas e gestão da educação superior: transformações recentes e debates atuais**. São Paulo: Xamã; Goiânia: Alternativa, 2003. p. 17-30.

DURHAM, E. R. A política educacional do governo Fernando Henrique Cardoso: uma visão comparada. **Novos Estudos**, São Paulo, v. 9, n. 88, p. 153-179, nov. 2010.

EHRLER, D.; LEHMANN, T. Responder profiling with CHAID and dependency analysis. In: EUROPEAN CONFERENCE ON MACHINE LEARNING, 12., 2001, Freiburg, Germany. **Data mining for marketing applications**. Trier, Germany: Universität Trier, 2001. p. 49-58. Disponível em: <<http://citeseerx.ist.psu.edu/viewdoc/summary?doi=10.1.1.111.8817>>. Acesso em: 24 jun. 2010.

FÁVERO, M. L. A. A universidade no Brasil: das origens à reforma universitária de 1968. **Educar**, Curitiba, n. 28, p. 17-36, 2006.

\_\_\_\_\_. UDF: construção criadora e extinção autoritária. In: MOROSINI, M. (Org.). **A universidade no Brasil: concepções e modelos**. Brasília: INEP, 2006. p. 53-70.

FELICETTI, V. L.; MOROSINI, M. C. Equidade e iniquidade no ensino superior: uma reflexão. **Ensaio: avaliação de políticas públicas em educação**, Rio de Janeiro, v. 17, n. 62, p. 9-24, mar. 2009. Disponível em: <<http://www.scielo.br/pdf/ensaio/v17n62/a02v1762.pdf>>. Acesso em: 25 jun. 2010.

FERREIRA, E. C. L. **Identidade, raça e representação: narrativa de jovens que ingressaram na Universidade de Brasília pelo sistema de cotas raciais**. 2009. 211f. Tese (Doutorado) – Faculdade de Educação, Universidade de Brasília, Brasília, 2009.

FERREIRA, P. M. **Contribuições dos egressos do Curso de Licenciatura em Ciências Naturais: possibilidades e perspectivas no mercado de trabalho**. [2013]. 16 f. Trabalho de Conclusão de Curso (Licenciatura em Ciências Naturais) - Universidade de Brasília, Brasília, 2013. Disponível em: <[http://bdm.bce.unb.br/bitstream/10483/4696/1/2013\\_PatriciaMoraesFerreira.pdf](http://bdm.bce.unb.br/bitstream/10483/4696/1/2013_PatriciaMoraesFerreira.pdf)>. Acesso em: 19 set. 2013.

FORACCHI, M. M. **O estudante e a transformação da sociedade brasileira**. São Paulo: Companhia Editora Nacional, 1965.

FÓRUM NACIONAL DE PRÓ-REITORES DE ASSUNTOS COMUNITÁRIOS E ESTUDANTIS (FONAPRACE). **Perfil dos estudantes de graduação: IFES/2004**. Disponível em: <<http://www.unb.br/administracao/decanatos/dac/fonaprace/index.html>>. Acesso em: 2 fev. 2008.

FRANCO, M. L. P. B. **Análise do conteúdo**. Brasília: Liber Livro, 2007.

FUNDAÇÃO UNIVERSIDADE DE BRASÍLIA (FUB). **Anuário estatístico 2011 (2006-2010)**. Brasília: FUB, 2011.

\_\_\_\_\_. **A refundação da UnB 2008-2012**. Brasília: FUB, 2012a.

\_\_\_\_\_. Faculdade UnB Planaltina. **Projeto político pedagógico do curso de Ciências Naturais**. Brasília, 2010.

\_\_\_\_\_. **Plano de expansão da Universidade de Brasília: Campus UnB - Planaltina: Campus UnB - Ceilândia/Taguatinga: Campus UnB - Gama**. Brasília, 2005.

\_\_\_\_\_. **Plano de reestruturação e expansão da Universidade de Brasília.** Brasília: FUB, 2007.

\_\_\_\_\_. **Plano de reestruturação e expansão da Universidade de Brasília.** Brasília: FUB, 2008.

\_\_\_\_\_. **Relatório de Autoavaliação Institucional.** Brasília: FUB, 2012b.

\_\_\_\_\_. Secretaria de Comunicação. O desafio de integrar universidade e escolas públicas. **UnB Agência**, Brasília, 04 out. 2012. Disponível em: <http://www.unb.br/noticias/unbagencia/unbagencia.php?id=7137>. Acesso em: 10 dez. 2012.

\_\_\_\_\_. Secretaria de Comunicação. UnB adota Sisu como forma de ingresso. **UnB Agência**, Brasília, 12 abr. 2013. Disponível em: <<http://www.unb.br/noticias/unbagencia/unbagencia.php?id=7679>>. Acesso em: 15 set. 2013.

GATTI, B. A. **Formação de professores e carreira:** problemas e movimentos de renovação. 2. ed. rev. e ampl. Campinas: Autores Associados, 2000.

\_\_\_\_\_; BARRETO, E. S. S. (Org.). **Professores do Brasil:** impasses e desafios. Brasília: UNESCO, 2009. 294 p.

\_\_\_\_\_; BARRETO, E. S. S.; ANDRÉ, M. E. D. A. **Políticas docentes no Brasil:** um estado da arte. Brasília: UNESCO, 2011. 300 p.

GIL, A. C. **Como elaborar projetos de pesquisa.** 4.ed. São Paulo: Atlas, 2007.

GIROUX, H. Ensino superior, para quê? **Educar**, Curitiba, n. 37, p. 25-38, mai/ago, 2010.

GOIS, A. Estudo indica que bolsa não garante aluno na faculdade. **Folha de São Paulo**, São Paulo, 27 dez. 2004a. Cotidiano. Disponível em: <[www1.folha.uol.com.br/folha/educacao/ult305u16766.shtml](http://www1.folha.uol.com.br/folha/educacao/ult305u16766.shtml)>. Acesso em: 16 maio 2006.

\_\_\_\_\_. “Quase desisti”, afirma estudante carente do Rio. **Folha de São Paulo**, São Paulo, 27 dez. 2004b. Cotidiano. Disponível em: <[www1.folha.uol.com.br/folha/educacao/ult305u16767.shtml](http://www1.folha.uol.com.br/folha/educacao/ult305u16767.shtml)>. Acesso em: 8 fev. 2005.

GOMES, A. M.; MORAES, K. N. A expansão da educação superior no Brasil contemporâneo: questões para o debate. In: REUNIÃO ANUAL DA ANPED, 32., 2009, Caxambu, MG. **Anais...** Caxambu, MG: FAGED, 2009. Disponível em <<http://www.anped11.uerj.br/32/gt11-5848--int.pdf>>. Acesso em 24 set. 2013.

GORGULHO, G. Cursos de formação geral ganham espaço em Hong Kong e Cingapura. **Ensino Superior Unicamp**, Campinas, ano 6, n.8, p. 21-27, jan. 2013.

GOUVEIA, A. J. Democratização do Ensino Superior. **Revista Brasileira de Estudos Pedagógicos**, v.50, n. 112, p. 232-244, 1968.

GUIMARÃES, A. S. Acesso de negros às universidades públicas. **Cadernos de Pesquisa**, São Paulo, n. 118, p. 247-268, mar. 2003.

HADDAD, S.; DI PIERRO, M. C. Escolarização de jovens e adultos. **Revista Brasileira de Estudos Pedagógicos**, n. 14, p. 108-130, maio/ago. 2000.

HASENBALG, C. A distribuição de recursos familiares. In: HASENBALG, C; VALLE SILVA, N. (Org.). **Origens e destinos: desigualdades sociais ao longo da vida**. Rio de Janeiro: Topbooks, 2003. p. 55-83.

\_\_\_\_\_. **Discriminação e desigualdade raciais no Brasil**. 2. ed. Belo Horizonte: Editora UFMG; Rio de Janeiro: IUPERJ, 2005.

\_\_\_\_\_. O contexto das desigualdades sociais. In: SOUZA, J. (Org.). **Multiculturalismo e racismo: uma comparação Brasil - Estados Unidos**. Brasília: Paralelo 15, 1997. p. 63-68.

HOLANDA, M. A. P. G. **Trajetórias de vida de jovens negras da UnB no contexto das ações afirmativas**. 2008. 164 f. Dissertação (Mestrado) – Faculdade de Educação, Universidade de Brasília, Brasília, 2008.

INSTITUTO BRASILEIRO DE GEOGRAFIA E ESTATÍSTICA (IBGE). **Pesquisa nacional de amostra por domicílio: síntese de indicadores: 2010**. São Paulo, 2010.

INSTITUTO NACIONAL DE ESTUDOS E PESQUISAS EDUCACIONAIS ANÍSIO TEIXEIRA (INEP). **Censo da educação superior de 2009: resumo técnico**. Brasília, 2011.

\_\_\_\_\_. **Censo da educação superior 2010: resumo técnico**. Brasília, 2012a.

\_\_\_\_\_. **Censo da educação superior 2011: resumo técnico**. Brasília, 2013a.

\_\_\_\_\_. **Censo escolar 2010: resumo técnico**. Brasília, 2012b.

\_\_\_\_\_. **Censo escolar da educação básica 2012: resumo técnico**. Brasília, 2013b.

\_\_\_\_\_. Quem quer ser professor no Brasil. **Na Medida: Boletim de Estudos educacionais do INEP**, ano 1, n. 3, p. 5-9, set. 2009.

KING, J. Novo paradigma: graduação em engenharia deve ser mais ampla. **Ensino Superior Unicamp**, Campinas, ano 2, n.3, p. 43-49, jun. 2011.

KLEIN, L.; SAMPAIO, H. M. S. Actores, arenas y temas básicos. In: KENT, R. (Org.), **Los temas críticos de la educación superior m América Latina: estudios comparativos**. Santiago de Chile: FLACSO; México: Fondo de Cultura Económica, 1996. p. 40-43; 56-60.

KLEINKE, M. U. **O vestibular Unicamp e a inclusão social**. Campinas: Convest/Unicamp, 2006. Disponível em: <<http://www.convest.unicamp.br/paais/artigo6.pdf>>. Acesso em: 19 abr. 2008.

KUENZER, Acacia, Z. Exclusão includente e inclusão excludente: a nova forma de dualidade estrutural que objetiva as novas relações entre educação e trabalho. In: SAVIANI, D.;

SANFELICE, J. L.; LOMBARDI, J. C. (Org.). *Capitalismo, trabalho e educação*. 3. ed. Campinas: Autores Associados, 2005. p. 77-96.

KUENZER, Acacia, Z. (Org.). **Ensino médio**: construindo uma proposta para os que vivem do trabalho. 4 ed. São Paulo: Cortez, 2005.

LELIS, I. A. O. M. Evolução histórico-legal do vestibular: 1968 a 1983: do “milagre” à recessão. **Educação e seleção**, São Paulo, n. 12, p. 27-46, jul./dez. 1985.

LIMA, L. C.; AZEVEDO, M. L. N.; CATANI, A.M.. O processo de Bolonha: a avaliação da educação superior e algumas considerações sobre a Universidade Nova. **Avaliação (Campinas)**, v.13, n. 1, p.7-36, mar. 2008.

LOPES, A. C. Integração e disciplinas nas políticas de currículo. In: LOPES, A C.; MACEDO, E.; ALVES, M. P. (Org.). **Cultura e política de currículo**. Araraquara: Junqueira & Marin, 2002. p. 145-176.

MACEDO, J. Encontro faz balanço e discute desafios das ações de extensão. **UnB Agência**, Brasília, 19 set. 2012. Disponível em: <<http://www.unb.br/noticias/unbagencia/unbagencia.php?id=7070>>. Acesso em: 15 set. 2013.

MANCEBO, D. “Universidade para todos”: a privatização em questão. **Pro-posições**, Campinas, v. 15, n. 3, p. 75-90, 2004.

\_\_\_\_\_. Reforma da educação superior: o debate sobre a igualdade no acesso. In: BITTAR, M.; OLIVEIRA, J. F.; MOROSINI, M. (Org.). **Educação superior no Brasil: 10 anos pós LDB**. Brasília: INEP, 2008. p. 55-70.

MARQUES, F. Limites desafiados. **Pesquisa FAPESP**, São Paulo, n. 146, abr. 2008. Disponível em: <<http://revistapesquisa.fapesp.br/?art=3502&bd=1&pg=1&lg=>>>. Acesso em: 25 jun. 2011.

MARTINS, C. B. A reforma universitária de 1968 e a abertura para o ensino superior privado no Brasil. **Educação & Sociedade**, Campinas, v. 30, n. 106, p. 15-35, jan./abr. 2009.

\_\_\_\_\_. Notas sobre o ensino superior brasileiro contemporâneo. **Revista USP**, São Paulo, n.39, p.58-82, 1998.

\_\_\_\_\_. O ensino superior brasileiro nos anos 90. **São Paulo em Perspectiva**, São Paulo, v. 14, n. 1, p. 41-60, mar. 2000.

\_\_\_\_\_. Uma reforma necessária. **Educação e Sociedade**, Campinas, n. 96, p. 1001-1020, out. 2006.

\_\_\_\_\_; WEBER, S. Sociologia da educação: democratização e cidadania. In: MARTINS, C. B.; MARTINS, H. H. T. S. (Org.). **Horizontes das ciências sociais no Brasil**: sociologia. São Paulo: ANPOCS, 2010. p. 131-201.

MATOS, M. S. *et al.* O impacto do programa de inclusão social da Universidade de São Paulo no acesso de estudantes de escola pública ao ensino superior público gratuito. **Revista Brasileira de Estudos Pedagógicos**, Brasília, v. 93, n. 235, p. 720-742, set./dez. 2012.



MEDEIROS, L. G. M. Reuni: uma nova regulação para a expansão da educação superior pública ou um maior controle das universidades federais? In: REUNIÃO ANUAL DA ANPED, 35, 2012, Porto de Galinhas, PE. **Anais...** Porto de Galinhas, PE: ANPED, 2012. Disponível em: <[http://www.anped11.uerj.br/35/GT11-2177\\_int.pdf](http://www.anped11.uerj.br/35/GT11-2177_int.pdf)>. Acesso em: 19 set. 2012.

MELO, L. V. S. **A democratização do acesso à educação superior pública no Distrito Federal – Universidade de Brasília/Faculdade UnB Planaltina**. Universidade de Brasília. 2009. 179 f. Dissertação (Mestrado) – Faculdade de Educação, Universidade de Brasília, Brasília, DF, 2009.

MOEHLECKE, S. Ação afirmativa: história e debates no Brasil. **Cadernos de Pesquisa**, São Paulo, n. 117, p. 197-217, 2002.

\_\_\_\_\_. Ação afirmativa no ensino superior: entre a excelência e a justiça racial. **Educação & Sociedade**, Campinas, v. 25, n. 88, p. 757-776, 2004.

\_\_\_\_\_. Avaliação institucional no ensino superior: como acompanhar a trajetória dos estudantes de graduação. In: SIMPÓSIO BRASILEIRO DE POLÍTICA E ADMINISTRAÇÃO DA EDUCAÇÃO, 23., 2007, Porto Alegre. **Anais eletrônicos...** Porto Alegre: ANPAE, 2007. Disponível em: <[www.anpae.org.br/congressos\\_antigos/simpósio2007/401.pdf](http://www.anpae.org.br/congressos_antigos/simpósio2007/401.pdf)>. Acesso em: 10 set. 2012.

\_\_\_\_\_. **Fronteiras da igualdade no ensino superior: excelência e justiça social**. 2004. 231 f. Tese (Doutorado) – Faculdade de Educação, Universidade de São Paulo, São Paulo, 2004.

\_\_\_\_\_; CATANI, A. M. Reforma e expansão do acesso ao ensino superior: balanço e proposições. In: OLIVEIRA, J. F. **Políticas de acesso e expansão da educação superior: concepções e desafios**. Brasília: INEP, 2006. p. 49-71.

MONTAGNER, M. *et al.* A graduação em saúde coletiva no Brasil: um estudo de caso da UnB-Ceilândia. **Saúde Coletiva**, v. 7, n. 42, p. 167-172, 2010.

MOREIRA, M. J. **A evasão escolar no curso de Biblioteconomia: o caso da Universidade do Rio de Janeiro (UNI-RIO)**. 1988. 189 f. Dissertação (Mestrado) – Faculdade de Educação, Universidade do Estado do Rio de Janeiro, Rio de Janeiro, 1988.

MORHY, L. Proposta para um novo sistema de acesso à Universidade de Brasília. **Educação e Seleção**, São Paulo, n. 13, p. 67-70, jan./jun.1986.

NÉRI, Felipe. Alunos da UnB param reunião sobre substituição do vestibular pelo Enem. **G1 Distrito Federal**, Brasília, 17 maio 2012. Disponível em: <<http://g1.globo.com/distrito-federal/noticia/2012/05/estudantes-interrompem-reuniao-que-discutia-adesao-da-unb-ao-enem.html>>. Acesso em: 15 set. 2013.

NETTO, A. R. R. O vestibular ao longo do tempo: implicações e implicâncias. **Educação e Seleção**, São Paulo, n. 13, p. 41-47, jan./jun. 1986.

NEVES, C. E. B.; RAIZER, L. F.; ROCHELE, F. Acesso, expansão e equidade na educação superior: novos desafios para a política educacional brasileira. **Sociologias**, Porto Alegre, ano 9, n. 17, p. 124-157, jan./jun. 2007.

NEVES, L. M. W. **Brasil 2000**: nova divisão de trabalho na educação. São Paulo, Xamã, 2000.

NIEDERAUER, Mariana. Questões tipo D não terão mais caráter eliminatório no vestibular e no PAS. **Correio Braziliense**, Brasília, 2 abr. 2013. Disponível em: <[http://www.correiobraziliense.com.br/app/noticia/eu-estudante/selecao/2013/04/02/Selecao\\_Interna,358129/questoes-tipo-d-nao-terao-mais-carater-eliminadorio-no-vestibular-e-no-pas.shtml](http://www.correiobraziliense.com.br/app/noticia/eu-estudante/selecao/2013/04/02/Selecao_Interna,358129/questoes-tipo-d-nao-terao-mais-carater-eliminadorio-no-vestibular-e-no-pas.shtml)>. Acesso em: 15 set. 2013.

NOGUEIRA, J. F. F. **Reforma da educação superior no governo Lula**: debate sobre ampliação e democratização do acesso. 2008. 197 f. Dissertação (Mestrado) – Faculdade de Educação, Universidade de Brasília, Brasília, 2008.

NUNES, E. **Profissionalização precoce, acesso restrito e futuro incerto**: a universidade tem jeito? : dados e tabelas estatísticas. [S.l.], 2009. Slides apresentados à Associação Brasileira de Educação (ABE), 22 de setembro de 2009. Disponível em: <[http://www.observatoriouniversitario.org.br/dados\\_e\\_tabelas\\_estatisticas/profissionalizacao\\_precoce.pdf](http://www.observatoriouniversitario.org.br/dados_e_tabelas_estatisticas/profissionalizacao_precoce.pdf)>. Acesso em: 12 jan. 2012.

OLIVEIRA, J. F.; DOURADO, L. F.; AMARAL, N. C. Desafios e perspectivas de uma política para as Instituições Federais de Ensino Superior (IFES). In: OLIVEIRA, J. F. **Políticas de acesso e expansão da educação superior**: concepções e desafios. Brasília: INEP, 2006. p. 7-48.

\_\_\_\_\_; \_\_\_\_\_; MENDONÇA, E. F. UnB: da universidade idealizada à universidade modernizada. In: MOROSINI, M. (Org.). **A universidade no Brasil**: concepções e modelos. Brasília: INEP, 2006. p. 145-170.

OLIVEIRA, J. F. *et al.* Democratização do acesso e inclusão na educação superior brasileira. In: BITTAR, M.; OLIVEIRA, J. F.; MOROSINI, M. (Org.). **Educação superior no Brasil**: 10 anos pós LDB. Brasília: INEP, 2008. p. 71-88.

OLIVEIRA, L. R. C. Racismo, direitos e cidadania. **Estudos Avançados**, São Paulo, v.18, n.50, p. 81-93, jan./abr. 2004.

OSÓRIO, R. G. Classe, raça e acesso ao ensino superior no Brasil. **Cadernos de Pesquisa**, São Paulo, v. 39, n. 138, p. 867-880, set./dez. 2009.

PAIXÃO, F.; KNOBEL, M. O verdadeiro gargalo na formação de engenheiros: mais vagas nos cursos de engenharia não compensam a má qualidade da educação básica. **Ensino Superior Unicamp**, Campinas, n. 7, p. 40-43, out. 2012.

PAULA, M. F. C. Educação superior, democratização e inclusão social: Brasil e Argentina. **Revista de Educação Pública**, Cuiabá, v. 19, n. 40, p. 287-304, maio/ago. 2010.

PINHO, A. G. Reflexões sobre o concurso vestibular para as universidades públicas. **Estudos avançados**, São Paulo, v. 15, n. 42, p. 353-362, maio/ago. 2001.

PINTO, J. M. R. O acesso à educação superior no Brasil. **Educação & Sociedade**, Campinas, v. 25, n. 88, p. 727-756, out. 2004.

POCHMANN, M. **Desenvolvimento e perspectivas novas para o Brasil**. São Paulo: Cortez, 2010.

POMPEU, A.; LABOISSIÈRE, M. A solução é recorrer ao ENEM. **Correio Braziliense**, Brasília, 22 set. 2012. Disponível em: <<http://unb.br/noticias/unbagencia/cpmod.php?id=92447#>>. Acesso em: 15 set. 2013.

PRATES, A. A. P. Universidades vs. terciarização do ensino superior: a lógica da expansão do acesso com manutenção da desigualdade: o caso brasileiro. **Sociologias**, Porto Alegre, v. 9, n. 17, p. 102-123, jan./jun. 2007.

\_\_\_\_\_. Ampliação do sistema de ensino superior nas Sociedades contemporâneas no final do sec. XIX: os modelos de mercantilização e diferenciação institucional: o caso brasileiro. **Estudos de Sociologias**, Araraquara, v. 15, n. 28, p. 125-146, 2010.

QUEIROZ, D. M.; SANTOS, J. T. Sistema de cotas e desempenho de estudantes nos cursos da UFBA. In: BRANDÃO, A. A. (Org.). **Cotas raciais no Brasil: a primeira avaliação**. Rio de Janeiro: DP&A, 2007. p. 115-135.

RAMALHO FILHO, R. A. **Análise das propostas recebidas pela SESu/Mec, referente ao Programa de Apoio a Planos de reestruturação das Universidades - Reuni**: dimensões da ampliação da oferta dos cursos e vagas propostas pelas IFES e Parecer sobre aspectos qualitativos, quantitativos e de exequibilidade, inovação e inconsistências, referentes à ampliação da oferta de educação superior pública. Brasília: MEC, SESu, 2008a. (Relatório de Consultoria, documento técnico, n. 1). Não publicado.

\_\_\_\_\_. **Documento técnico e parecer técnico contendo a análise das propostas recebidas pela SESu/Mec, referente ao Programa de Apoio a Planos de Reestruturação das Universidades – Reuni**: dimensões de reestruturação acadêmico-curricular e renovação pedagógica quanto à sua escala exequibilidade, inovação e inconsistências. Brasília: MEC, SESu, 2008b. (Relatório de Consultoria, documento técnico, n. 2). Não publicado.

REISBERG, L.; WATSON, D. Igualdade e acesso nas universidades. **Ensino Superior Unicamp**, Campinas, ano 1, n. 2, p. 54-69, 2010.

RIBEIRO, B. V. *et al.* **Um estudo da evasão no curso de graduação em Física da UnB**: relatório à comissão de graduação do Instituto de Física. Brasília, 2008. Disponível em: <[http://www.if.ufrgs.br/gra/agenda/relatorio\\_a\\_comissao\\_de\\_graduacao.pdf](http://www.if.ufrgs.br/gra/agenda/relatorio_a_comissao_de_graduacao.pdf)>. Acesso em: 25 set. 2013.

RIBEIRO, D. **Universidade para quê?**. Brasília: EdUnB, 1986. (Série UnB).

\_\_\_\_\_. **UnB: invenção e descaminho**. Rio de Janeiro: Avenir, 1978.

RIBEIRO, S. C. Mecanismos da escolha na carreira e estrutura social da universidade. **Educação e Seleção**, São Paulo, n. 3, p. 93-104, jan./jun. 1981.

\_\_\_\_\_. Vestibular: a visão de professores e alunos das Instituições de Ensino Superior, hoje. **Educação e Seleção**, São Paulo, n. 13, p.31-40, jan./jun. 1986.

\_\_\_\_\_. Vestibular 1988: seleção ou exclusão? **Educação e Seleção**, São Paulo, n. 18, p. 93-110, jul./dez. 1988.

RISTOFF, D. I. Considerações sobre evasão. In: \_\_\_\_\_. **Universidade em foco: reflexões sobre a educação superior**. Florianópolis: Insular, 1999a. p. 119-129.

RISTOFF, D. I. Licenciaturas em crise. In: \_\_\_\_\_. **Universidade em foco: reflexões sobre a educação superior**. Florianópolis: Insular, 1999b. p. 219-220.

\_\_\_\_\_. Educação superior no Brasil: 10 anos pós LDB: da expansão à privatização. In: BITTAR, M.; OLIVEIRA, J. F.; MOROSINI, M. (Org.). **Educação superior no Brasil: 10 anos pós LDB**. Brasília: INEP, 2008. p. 39-50.

ROSA, E. **A evasão no ensino superior: um estudo sobre a Universidade Federal de Goiás**. 1977. 165 f. Dissertação (Mestrado em Administração Pública) – Escola Brasileira de Administração Pública, Fundação Getúlio Vargas, Rio de Janeiro, 1977.

ROSSATO, R. **Universidade: nove séculos de história**. Passo Fundo: Ediupf, 1998.

ROSSO, P. P., CHUAQUI, T., CORREA, L. O *College* da Universidade Católica do Chile: concepção, histórico e resultados iniciais. **Ensino Superior Unicamp**, Campinas, ano 4, n.8, p. 28-37, jan. 2013.

SALMERON, R. A. **A universidade interrompida: Brasília 1964-1965**. 2. Ed. Brasília: Editora UnB, 2007.

SAMPAIO, H.; LIMONGI, F.; TORRES, H. **Equidade e heterogeneidade no ensino superior brasileiro**. Brasília: INEP, 2000. (Documento de Trabalho).

SAMPAIO, H. M. S. Expansão do sistema de ensino superior. In: MORHY, L. (Org.) **Universidade em questão**. Brasília: Editora UnB, 2003. v. 1. p. 143-161.

SAVIANI, D. Trabalho e educação: fundamentos ontológicos e históricos. **Revista Brasileira de Educação**, Rio de Janeiro, v. 12, n. 34, p. 152-164, jan./abr. 2007.

SCHLICHTING, A. M. S. **Acesso ao ensino superior: uma nova página e múltiplos olhares, estudo de caso do Sistema de Avaliação do Ensino Médio – Saem**. 2002. 120 f. Dissertação (Mestrado) – Universidade Federal de Santa Catarina, Florianópolis, 2002.

SCHWARTZMAN, S. Policies for higher education in Latin América: the context?. **Higher Education**, Washington, v. 25, n. 1, p. 9-20, Jan. 1993.

\_\_\_\_\_. **O ensino superior no Brasil – 1998**. Brasília: INEP, 1999.

SGUISSARDI, W. Reforma universitária no Brasil, 1995-2006: precária trajetória e incerto futuro. **Educação & Sociedade**, Campinas, v. 27, n. 96, p. 1021-1056, out. 2006.

SILVA, L. A. M. Cidadania, democracia e justiça Social. In: ENCONTRO DO FÓRUM NACIONAL DA REFORMA URBANA, 2003, Rio de Janeiro. **Anais...** Rio de Janeiro: IAB, 2003. p. 25-32. Disponível em: <[http://gajop.org.br/justicacidade/wp-content/uploads/Cidadania\\_-Democracia-e-Justica-Social.pdf](http://gajop.org.br/justicacidade/wp-content/uploads/Cidadania_-Democracia-e-Justica-Social.pdf)>. Acesso em: 20 set. 2013.

SILVA, M. A. A hegemonia do banco mundial na formulação e no gerenciamento das políticas educacionais. **Nuances**, Presidente Prudente, v. 6, p. 35-53, out. 2000.

SILVA, N. V. Cor e pobreza no centenário da abolição. In: SILVA, N. V.; HASENBALG, C. **Relações sociais no Brasil contemporâneo**. Rio de Janeiro: Fundo, 1992.

SILVA FILHO, R. L. L. *et al.* A evasão no ensino superior brasileiro. **Cadernos de Pesquisa**, v. 37, n. 132, p. 641-659, set./dez. 2007.

SOARES, M. A. F. **Perfil do aluno da EJA/médio na escola Dr. Alfredo Pessoa de Lima**. 2007. 69 f. Monografia (Especialização) – Colégio Agrícola Vidal de Negreiros, Universidade Federal da Paraíba, Bananeiras, PB, 2007. Disponível em <[http://portal.mec.gov.br/setec/arquivos/pdf3/tcc\\_perfil.pdf](http://portal.mec.gov.br/setec/arquivos/pdf3/tcc_perfil.pdf)>. Acesso em: 19 set. 2013.

SOUSA, J. V. Aumento de vagas ociosas na educação superior brasileira (2003-2008): redução do poder indutor da expansão via setor privado? In: REUNIÃO ANUAL DA ANPED, 32., 2010, Caxambu, MG. **Anais...** Caxambu, MG: FAGED, 2009. Disponível em: <<http://www.anped.org.br/33encontro/app/webroot/files/file/Trabalhos%20em%20PDF/GT11-6552--Int.pdf>>. Acesso em: 25 jun. 2010.

\_\_\_\_\_. **Educação superior no Distrito Federal: consensos, conflitos e transformações na configuração de um campo**. Brasília: Faculdade de Educação/Universidade de Brasília, Liber Livro, 2013.

\_\_\_\_\_. **O ensino superior privado no Distrito Federal: uma análise de sua recente expansão: 1995-2001**. 2004. 293 f. Tese (Doutorado) – Departamento de Sociologia, Universidade de Brasília, 2004.

\_\_\_\_\_. Restrições do público e estímulo à iniciativa privada: tendência histórica no ensino superior brasileiro. In: SILVA, M. A.; SILVA, R. B. (Org.). **A ideia de universidade**. Brasília: Liber Livro, 2006. p. 139-178.

\_\_\_\_\_; ARAUJO, J. G. A educação superior no Distrito Federal: 1991-2004. In: INSTITUTO NACIONAL DE ESTUDO E PESQUISAS EDUCACIONAIS ANÍSIO TEIXEIRA. **Educação superior brasileira: 1991-2004**: Distrito Federal. Brasília, 2006. p. 21-94.

SOUZA, J. A. **Políticas de acesso à educação superior: flexibilização e democratização do ingresso na universidade**. 2007. 240 f. Dissertação (Mestrado) - Universidade Federal de Uberlândia, Uberlândia, MG, 2007.

SVERDLICK, I.; FERRARI, P.; JAIMOVICH, A. **Desigualdade e inclusão no ensino superior**: um estudo comparado em cinco países da América Latina. Buenos Aires: Laboratório de Políticas Públicas, 2005. (Série Ensayos e Investigaciones, n. 10). Disponível em: <[http://www.lpp-buenosaires.net/LPP\\_BA/Publicaciones/documentos/EI10\\_Universidad\\_Portugues.pdf](http://www.lpp-buenosaires.net/LPP_BA/Publicaciones/documentos/EI10_Universidad_Portugues.pdf)>. Acesso em: 25 jun. 2011.

TESSLER, L. R. **Ação afirmativa sem cotas**: o programa de ação afirmativa e inclusão social da Unicamp. Campinas: CONVEST/Unicamp, 2006. Disponível em: <<http://www.convest.unicamp.br/paais/artigo1.pdf>>. Acesso em: 19 abr. 2008.

TRIGUEIRO, D. O problema dos excedentes e a reforma universitária. **Revista Brasileira de Estudos Pedagógicos**, Rio de Janeiro, v. 48, n.107, p. 163-168, jul./set. 1967.

TROW, Martin. Reflections on the Transition from elite to mass to universal access: forms and phases of higher education in modern societies since WWII. In: FOREST J.; ALTBACH, P. (Ed.). **International Handbook on Higher Education**. New York: Springer, 2006.

UNIVERSIDADE DO ESTADO DO RIO DE JANEIRO (UERJ). Laboratório de Políticas Públicas. Programa Políticas da Cor na Educação Brasileira (PPCor). **Universidades com ações afirmativas**. Rio de Janeiro, 2011. Disponível em: <[http://www.lpp-buenosaires.net/olped/acoesafirmativas/universidades\\_com\\_cotas.asp](http://www.lpp-buenosaires.net/olped/acoesafirmativas/universidades_com_cotas.asp)>. Acesso em: 27 maio 2011.

VALLE, I. R.; BARICHELLO, F. A.; TOMASI, J. Seleção meritocrática versus desigualdades sociais: quem são os inscritos e os classificados nos vestibulares da UFSC (1998-2007)? **Linhas Críticas**, Brasília, v. 16, n. 31, p. 391-418, jul./dez. 2010.

VELLOSO, J. **A pós-graduação no Brasil**: formação e trabalho de mestres e doutores no País. Brasília: EdUnB; CAPES, 2005.

\_\_\_\_\_. **Curso e concurso**: rendimento na universidade e desempenho em um vestibular com cotas da UnB. Brasília: NESUB, FE/UnB, 2006.

\_\_\_\_\_. Cotistas e não-cotistas: rendimento de alunos da Universidade de Brasília. **Cadernos de Pesquisa**, São Paulo, v. 35, n. 137, p. 621-644, maio/ago. 2009.

\_\_\_\_\_. Acesso à universidade: novas perspectivas de democratização? In: CUNHA, C., SILVA, M. A.; SOUSA, J. V. (Org.). **Políticas públicas de educação na América Latina**: lições aprendidas e desafios. São Paulo: Autores Associados, 2011.

\_\_\_\_\_. CARDOSO, C. B. Evasão na educação superior: alunos cotistas e não cotistas na Universidade de Brasília. In: REUNIÃO ANUAL DA ANPED, 31., 2008, Caxambu, MG. **Anais...** Caxambu, MG: ANPED, 2008. Disponível em: <<http://www.anped.org.br/reunioes/31ra/1trabalho/GT11-4981--Int.pdf>>. Acesso em: 2 fev. 2008.

\_\_\_\_\_; \_\_\_\_\_. Um quinquênio do sistema de cotas: as chances de ingresso de negros na Universidade de Brasília. **Revista Brasileira de Estudos Pedagógicos**, Brasília, v. 92, n. 231, p. 221-245, maio/ago.2011.

\_\_\_\_\_ ; MELO, L. V. S. Democratização do acesso à universidade e o campus da UnB em Planaltina: uma perspectiva multivariada. In: ENCONTRO DE PESQUISA EM EDUCAÇÃO DA ANPED CENTRO-OESTE, 10., 2010, Uberlândia. **Anais...** Uberlândia: FAGED, 2010. v. 1.

\_\_\_\_\_ ; \_\_\_\_\_. A Universidade de Brasília, o *campus* de Planaltina e a democratização do acesso: uma análise multivariada com um modelo ampliado. **Revista de Educação Pública**, Cuiabá, v. 21, n. 45, p. 47-66, jan./abr.2012.

VIANNA, H. M. Acesso à universidade: uma reflexão ao longo do tempo. **Educação e Seleção**, São Paulo, n. 18, p. 129-141, jul./dez. 1988.

WELLER, W. Diferenças e desigualdades na Universidade de Brasília: experiências de jovens negras e suas visões sobre o sistema de cotas. **Política & Sociedade**, Florianópolis, n.11, p.133-158, out. 2007.

ZAGO, N. Do acesso à permanência no ensino superior: percursos de estudantes universitários de camadas populares. **Revista Brasileira de Educação**, Rio de Janeiro, v. 11, n. 32, p. 226-237, maio/ago. 2006.

ZANELLI, J. C. Pesquisa qualitativa em estudos de gestão de pessoas. *Estudos da Psicologia*, Natal, v. 7, p. 79-88, 2002. Edição especial.

## APÊNDICES

### Apêndice A – Roteiro da entrevista semiestruturada para gestores acadêmicos da Universidade de Brasília (sede)

#### DADOS GERAIS

Código da Entrevista:

Entrevistado:

Função/Cargo:

Local:

Data:

#### Bloco I – Dinâmica de elaboração e implantação dos novos *Campi*

1. No seu entendimento, com quais objetivos foram criados os novos *campi* da UnB?
2. De que forma ocorreu o processo de criação dos novos *campi* da UnB?
3. A experiência da FUP interferiu na concepção dos *campi* da Ceilândia e do Gama?
4. Como foram definidos os cursos ofertados nesses novos *campi*? Os projetos pedagógicos têm características particulares?
5. Como sabemos, na UnB Ceilândia todos os cursos criados são da área de Saúde. Na UnB Gama todos são da área tecnológica. Mas, na FUP não há essa concentração de cursos em uma única área de conhecimento. O senhor(a) poderia nos informar os motivos dessas diferenças?
6. Como tem sido realizada a gestão dos recursos disponibilizados pelos Governos Federal e Distrital e pela própria UnB para implantação dos *campi*? Os gestores dos novos *campi* estão envolvidos? De que forma?

#### Bloco II– Dificuldades e desafios no processo de implantação dos novos *Campi*

7. Em sua visão, qual(is) o(s) principal(is) motivo(s) da baixa demanda e do não preenchimento de vagas nos cursos da FUP? O senhor(a) sabe informar se tem sido tomadas medidas para solucionar essas questões? Em caso positivo, essas medidas tem sido eficazes?
8. Existem medidas de apoio a estudantes de menor renda destinadas a reduzir as dificuldades de acesso e permanência na universidade?
9. Existem medidas de apoio a estudantes com dificuldades acadêmicas, destinadas a permitir que concluem o curso com bom aproveitamento?
10. O senhor(a) sabe informar se tem havido dificuldades na implantação dos novos *campi*? Em caso positivo, quais têm sido as medidas implantadas para solucionar essas dificuldades?
11. Em sua opinião, quais os principais desafios vislumbrados na implantação dos novos *campi*?



## Apêndice B – Roteiro da entrevista semiestruturada para gestores dos novos Campi

### DADOS GERAIS

Código da Entrevista:

Entrevistado:

Função/Cargo:

Local:

Data:

### Bloco I – Dinâmica de elaboração e implantação do *Campus*

1. No seu entendimento, com quais objetivos foi criado esse novo *campus*?
2. De que forma ocorreu o processo de criação desse novo *campus*?
3. A experiência vivenciada com a implantação da Faculdade de Planaltina contribuiu para a concepção do novo *campus*? [Ceilândia ou Gama, conforme o caso]
4. Como foram definidos os cursos ofertados nesse *campus*? Os projetos pedagógicos têm características particulares?
5. Como sabemos, na UnB Ceilândia todos os cursos criados são da área de Saúde. Na UnB Gama todos são da área tecnológica. Mas, na FUP não há essa concentração de cursos em uma única área de conhecimento. O senhor(a) poderia nos informar os motivos dessas diferenças? [Ceilândia ou Gama, conforme o caso]
6. Como tem sido realizada a gestão dos recursos disponibilizados pelos Governos Federal e Distrital e pela própria UnB para implantação do *campus*? Quais os atores estão envolvidos e de que forma?

### Bloco II– Dificuldades e desafios no processo de implantação do novo *Campus*

7. Em sua visão, qual(is) o(s) principal(is) motivo(s) da baixa demanda e do não preenchimento de vagas nos cursos da FUP?<sup>132</sup> O senhor sabe informar se tem sido tomadas medidas para solucionar essas questões? Em caso positivo, essas medidas tem sido eficazes?
8. Existem medidas de apoio a estudantes de menor renda destinadas a reduzir as dificuldades de acesso e permanência na universidade?
9. Existem medidas de apoio a estudantes com dificuldades acadêmicas, destinadas a permitir que concluam o curso com bom aproveitamento?
10. O senhor(a) sabe informar se tem havido dificuldades na implantação desse *campus*? Em caso positivo, quais têm sido as medidas implantadas para solucionar essas dificuldades?
11. Em sua opinião, quais os principais desafios vislumbrados na implantação desse *campus*?

---

<sup>132</sup> Apenas para gestores da FUP.

**Apêndice C – Roteiro da entrevista semiestruturada para Conselheiros CEPE/Consuni****DADOS GERAIS**

Código da Entrevista:

Entrevistado:

Função/Cargo:

Local:

Data:

1. Durante as discussões de criação do(s) novos curso(s) e *campi* da UnB, o senhor(a) se posicionou a favor ou contra a proposta apresentada? Por qual motivo?
2. O senhor(a) considera que a proposta de novos cursos e *campi* foi suficientemente debatida nos colegiados da universidade?
3. O senhor(a) considera que a proposta de novos cursos e *campi* foi suficientemente debatida com a comunidade acadêmica?
4. Após alguns anos de implantação, como o senhor(a) avalia o funcionamento dos novos *campi*. Quais são os principais desafios em sua opinião?

### Apêndice D: Oferta, demanda e vagas ociosas nos novos *campi* entre 2009 e 2012

**Tabela 1: Oferta, demanda e preenchimento de vagas nos novos *campi* no primeiro vestibular (2009-2012)**

	Cursos	vagas		dem.		vagas ociosas		Total
		cotas		cotas		cotas	univ.	
2009/1	Ciências Naturais (diurno)	4	5,5	16	5,6	0	0	0%
	Ciências Naturais (not.)	4	3,5	16	5	0	0	0%
	Gestão do Agronegócio	4	4,5	16	6,1	0	0	0%
	FUP Gestão Ambiental (not.)	4	6,3	16	9,2	1	0	0%
	Saúde Coletiva	6	4,3	24	5,9	3	0	0%
	Fisioterapia	5	13,4	18	22,9	0	0	0%
	Terapia Ocupacional	5	4,8	18	6,4	0	0	0%
	Enfermagem	5	17,6	18	18,1	0	0	0%
	FCE Farmácia	5	9	18	13,7	0	0	0%
	Gama Engenharias	24	6,9	96	7,5	0	0	0%
2010/1	Ciências Naturais (diurno)	4	3,8	16	5,7	3	0	0%
	Ciências Naturais (not.)	4	6,50	16	6,9	3	0	0%
	Gestão do Agronegócio	4	7,3	16	8	0	0	0%
	FUP Gestão Ambiental (not.)	4	8	16	11,3	0	0	0%
	Saúde Coletiva	6	9,3	24	9,7	1	0	0%
	Fisioterapia	5	14	18	21	0	0	0%
	Terapia Ocupacional	5	7,8	18	10	0	0	0%
	Enfermagem	5	17,4	18	19,9	0	0	0%
	FCE Farmácia	5	8,4	18	10,9	0	0	0%
	Gama Engenharias	24	7,3	96	8,8	0	0	0%
2011/1	Ciências Naturais (diurno)	4	4	16	4,1	4	0	0%
	Ciências Naturais (not.)	4	3,3	16	4,8	3	0	0%
	Gestão do Agronegócio	5	3,4	20	4,7	1	4	16%
	FUP Gestão Ambiental (not.)	4	5,8	16	8,6	0	0	0%
	Saúde Coletiva	6	7	24	7,6	4	0	0%
	Fisioterapia	5	16,2	18	22,3	0	0	0%
	Terapia Ocupacional	5	6,2	18	8,2	1	0	0%
	Enfermagem	5	13,4	18	20,9	0	0	0%
	FCE Farmácia	5	6,2	18	11,1	0	0	0%

	Gama	Engenharias	24	6	96	9	0	0	0%
			<b>vagas</b>		<b>dem.</b>		<b>vagas ociosas</b>		Total
			cotas	cotas	univ.	univ.	cotas	univ.	
2012/1		Ciências Naturais (diurno)	4	1,8	29	2,2	4	25	76%
		Ciências Naturais (not.)	4	0,3	28	2,3	4	27	84%
		Gestão do Agronegócio	5	1,4	34	3,2	4	31	79%
	FUP	Gestão Ambiental (not.)	4	1	23	6,1	5	14	52%
		Saúde Coletiva	6	1,3	24	7,9	5	12	40%
		Fisioterapia	5	4,2	20	18,1	0	0	0%
		Terapia Ocupacional	5	2,8	21	7	0	9	35%
		Enfermagem	5	5,6	20	17	1	0	0%
	FCE	Farmácia	5	1,6	20	9,2	4	0	0%
	Gama	Engenharias	28	3,46	112	10,3	5	0	0%

Fonte: Dados extraídos dos editais de seleção e Boletins informativos do CESPE (2009-2012)

**Tabela 2: Oferta, demanda e preenchimento de vagas nos novos campi no segundo vestibular (2009-2012)**

	Cursos	<b>vagas</b>		<b>dem.</b>		<b>vagas ociosas</b>		Total	
		cotas	cotas	univ.	univ.	cotas	univ.		
2009/2		Ciências Naturais (diurno)	8	1	32	1,2	7	16	40%
		Ciências Naturais (not.)	8	1,9	32	2,6	7	1	3%
		Gestão do Agronegócio	8	3	32	2,5	4	0	0%
	FUP	Gestão Ambiental (not.)	8	2,9	32	4,6	0	0	0%
		Saúde Coletiva	12	4,1	48	3,3	0	0	0%
		Fisioterapia	9	5,6	37	6,3	0	0	0%
		Terapia Ocupacional	9	3,3	37	3,2	0	0	0%
		Enfermagem	9	7	37	6,4	0	0	0%
	FCE	Farmácia	9	5	37	5,1	0	0	0%
	Gama	Engenharias	48	3,5	192	3,8	0	0	0%
2010/2		Ciências Naturais (diurno)	8	1,6	32	1,6	6	15	38%
		Ciências Naturais (not.)	8	2	32	2,3	3	24	60%
		Gestão do Agronegócio	10	1,5	40	2,4	9	22	44%
	FUP	Gestão Ambiental (not.)	8	3	32	3,6	5	14	35%
		Saúde Coletiva	12	2,1	48	3	7	0	0%
		Fisioterapia	9	3,7	37	5,8	3	0	0%
		Terapia Ocupacional	9	3,7	37	3,5	1	0	0%
		Enfermagem	9	5,7	37	6,5	0	0	0%
	FCE	Farmácia	9	2,8	37	3,5	0	0	0%
	Gama	Engenharias	48	3,2	192	4,1	1	0	0%
2011/2		Cursos	cotas	cotas	univ.	univ.	cotas	univ.	Total
	FUP	Ciências Naturais (diurno)	8	0,3	32	1,3	7	25	63%

	Ciências Naturais (not.)	8	<b>0,3</b>	32	<b>2,4</b>	6	15	38%
	Gestão do Agronegócio	10	<b>1,5</b>	40	<b>2</b>	8	28	56%
	Gestão Ambiental (not.)	8	<b>0,9</b>	32	<b>3,5</b>	5	1	3%
	Saúde Coletiva	12	<b>0,8</b>	50	<b>3,3</b>	5	0	0%
	Fisioterapia	10	<b>2,4</b>	40	<b>6,8</b>	4	0	0%
	Terapia Ocupacional	10	<b>2</b>	40	<b>3,8</b>	2	4	8%
	Enfermagem	10	<b>2,5</b>	40	<b>7,3</b>	1	0	0%
FCE	Farmácia	9	<b>1,7</b>	40	<b>4,8</b>	1	0	0%
Gama	Engenharias	48	<b>1,9</b>	192	<b>4,8</b>	2	0	0%
			<b>vagas</b>	<b>dem.</b>	<b>vagas</b>	<b>dem.</b>	<b>vagas ociosas</b>	
	<b>Cursos</b>	cotas	cotas	univ.	univ.	cotas	univ.	Total
	Ciências Naturais (diurno)	8	<b>0,5</b>	32	<b>1,2</b>	8	37	93%
	Ciências Naturais (not.)	8	<b>0,3</b>	32	<b>1,8</b>	8	36	90%
	Gestão do Agronegócio	10	<b>0,2</b>	40	<b>0,8</b>	10	48	96%
<b>2012/2</b>	FUP Gestão Ambiental (not.)	8	<b>0,8</b>	32	<b>2,5</b>	8	32	80%
	Saúde Coletiva	12	<b>0,8</b>	48	<b>1,5</b>	11	51	85%
	Fisioterapia	10	<b>1,8</b>	40	<b>5,3</b>	2	0	0%
	Terapia Ocupacional	10	<b>1,2</b>	40	<b>2,4</b>	10	44	88%
	Enfermagem	10	<b>1,8</b>	40	<b>5,2</b>	8	29	58%
FCE	Farmácia	10	<b>1,1</b>	40	<b>3,2</b>	10	39	78%
Gama	Engenharias	56	<b>1,25</b>	224	<b>3,8</b>	0	18	6%

Fonte: Dados extraídos dos editais de seleção e Boletins informativos do CESPE (2009-2012)

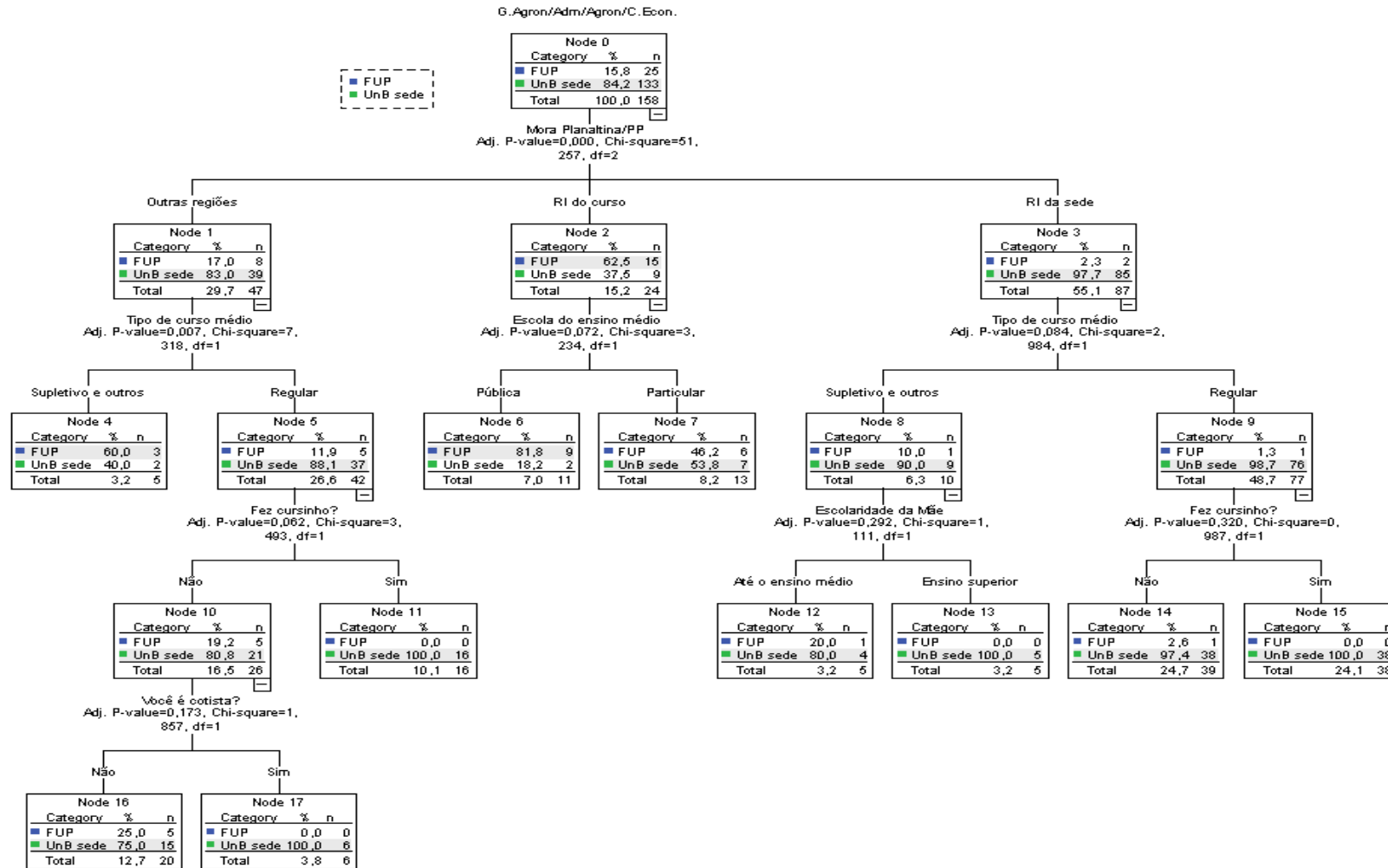
**Tabela 3: Demanda novos campi e UnB Sede – 2012/2**

		<b>vagas</b>	<b>dem.</b>	<b>vagas</b>	<b>dem.</b>	<b>vagas ociosas</b>		
	<b>Cursos</b>	cotas	cotas	univ.	univ.	cotas	univ.	Total
<b>FUP</b>	Ciências Naturais (diurno)	8	0,5	32	1,2	8	37	93%
	Ciências Biológicas (bach./Lic./diurno)	8	1,5	32	9,2	6	0	0%
	Física (bach./lic./diurno)	8	1,1	28	4	5	4	11%
	Pedagogia (diurno)	16	1,1	60	2,8	13	60	79%
	Química (bach./diurno)	6	0,5	26	3,4	5	5	16%
<b>UnB sede</b>	Matemática (diurno)	8	0,9	28	3,1	7	7	19%
	<b>Média</b>	<b>9</b>	<b>1</b>	<b>35</b>	<b>5</b>	<b>7</b>	<b>15</b>	<b>25%</b>
<b>FUP</b>	Ciências Naturais (not.)	8	0,3	32	1,8	8	36	90%
	Ciências Biológicas (lic./not.)	8	2,1	32	3,5	2	12	30%
	Física (lic./not.)	6	1	26	2,9	5	17	53%
	Pedagogia (not.)	8	1,4	34	3,8	8	29	69%
	Matemática (not.)	6	1,8	26	3	3	9	28%
<b>UnB sede</b>	Química (lic./not.)	6	1,2	26	2,5	4	18	56%
	<b>Média</b>	<b>7</b>	<b>2</b>	<b>29</b>	<b>3</b>	<b>4</b>	<b>17</b>	<b>47%</b>
<b>FUP</b>	Gestão do Agronegócio	10	0,2	40	0,8	10	48	96%
	Ciências Econômicas	10	2,7	40	6,4	0	0	0%
<b>UnB sede</b>	Agronomia	16	1,6	64	4,1	8	12	15%

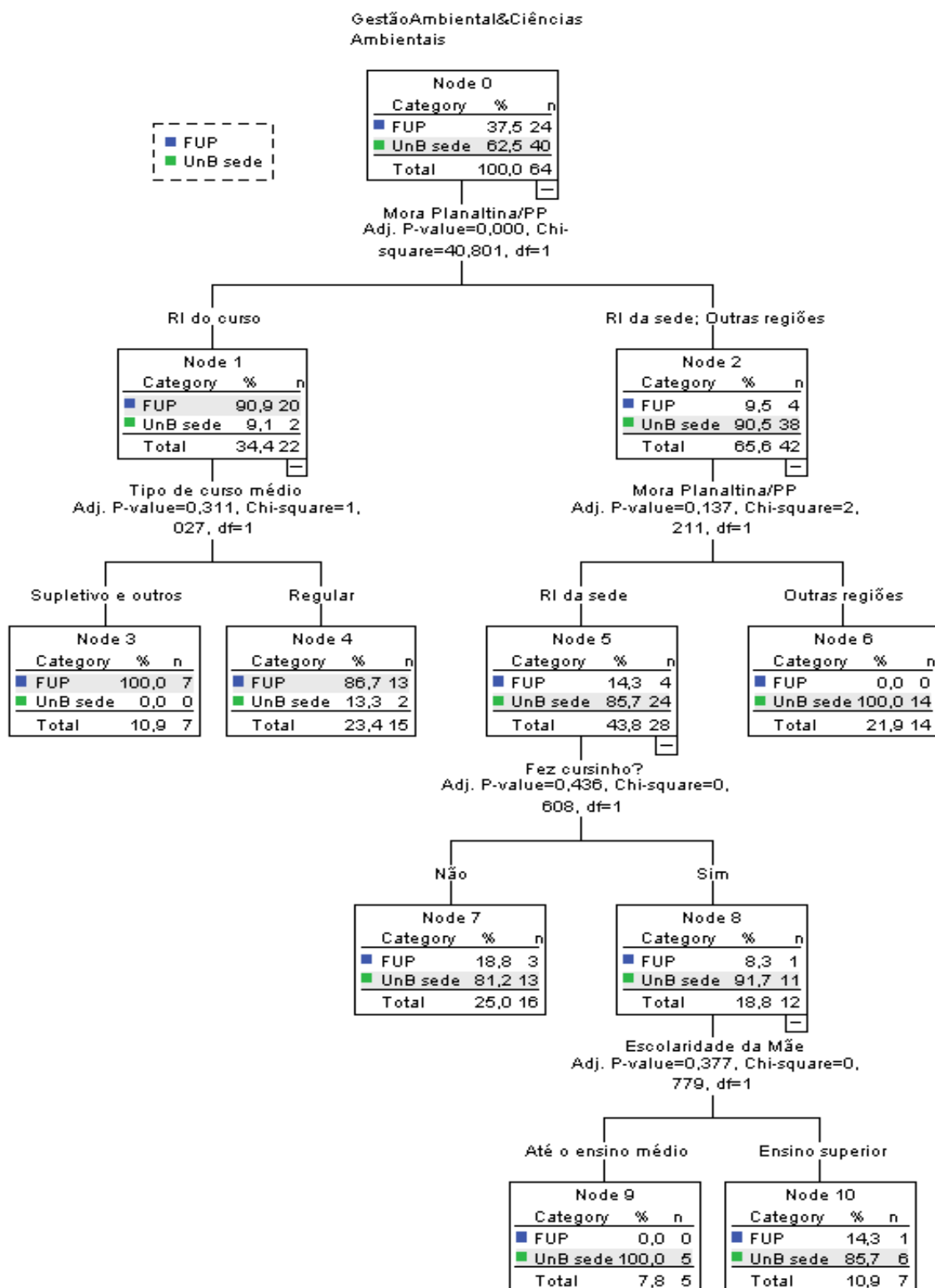
	Administração (diurno)	12	1,4	48	7,8	5	0	0%
	<b>Média</b>	<b>13</b>	<b>2</b>	<b>51</b>	<b>6</b>	<b>4</b>	<b>4</b>	<b>5%</b>
<b>UnB sede</b>	Gestão do Agronegócio (not.)	8	0,6	32	1,5	4	25	63%
<b>FUP</b>	Gestão Ambiental (not.)	8	0,8	32	2,5	8	32	80%
<b>UnB sede</b>	Ciências Ambientais (bach./not.)	8	0,3	32	2,3	7	25	63%
<b>FCE</b>	Saúde Coletiva	12	0,8	48	1,5	11	51	85%
	Enfermagem	8	3,1	32	7,4	5	0	0%
	Administração	12	1,4	48	7,8	5	0	0%
	Ciências Sociais	18	1,5	72	3,7	15	9	10%
<b>UnB sede</b>	Estatística	8	0,8	32	2,1	7	28	70%
	<b>Média</b>	<b>12</b>	<b>2</b>	<b>46</b>	<b>5</b>	<b>8</b>	<b>9</b>	<b>20%</b>
<b>UnB sede</b>	Gestão de Saúde Coletiva (not.)	8	1,4	32	2,4	7	29	73%
<b>FCE</b>	Fisioterapia	10	1,8	40	5,3	2	0	0%
<b>UnB sede</b>	Enfermagem	8	3,1	32	7,4	5	0	0%
	Educação Física	10	1,2	40	3,4	9	32	64%
	<b>Média</b>	<b>9</b>	<b>2</b>	<b>36</b>	<b>5</b>	<b>7</b>	<b>16</b>	<b>32%</b>
<b>FCE</b>	Terapia Ocupacional	10	1,2	40	2,4	10	44	88%
	Enfermagem	8	3,1	32	7,4	5	0	0%
	Serviço Social	8	1,8	32	3,4	4	27	68%
<b>UnB sede</b>	Psicologia	10	5,9	40	16	0	0	0%
	<b>Média</b>	<b>9</b>	<b>4</b>	<b>35</b>	<b>9</b>	<b>3</b>	<b>9</b>	<b>23%</b>
<b>FCE</b>	Enfermagem	10	1,9	40	5,2	8	29	58%
<b>UnB sede</b>	Enfermagem	8	3,1	32	7,4	5	0	0%
<b>FCE</b>	Farmácia	10	1,1	40	3	10	39	78%
<b>UnB sede</b>	Ciências Farmacêuticas	8	2,1	32	3,3	0	0	0%
<b>FGA</b>	Engenharias	56	1,25	224	3,8	29	18	6%
	Engenharia Mecânica	8	2,3	332	8,5	4	0	0%
	Engenharia Elétrica	8	2,4	32	6,5	2	0	0%
	Engenharia da Computação	8	1,9	32	7,3	6	0	0%
<b>UnB sede</b>	Engenharia das redes de comunicação	8	1	32	3,4	8	0	0%
	<b>Média</b>	<b>8</b>	<b>2</b>	<b>107</b>	<b>6</b>	<b>5</b>	<b>0</b>	<b>0%</b>

## Apêndice E: Árvores completas

### 1. Gestão do Agronegócio e análogos

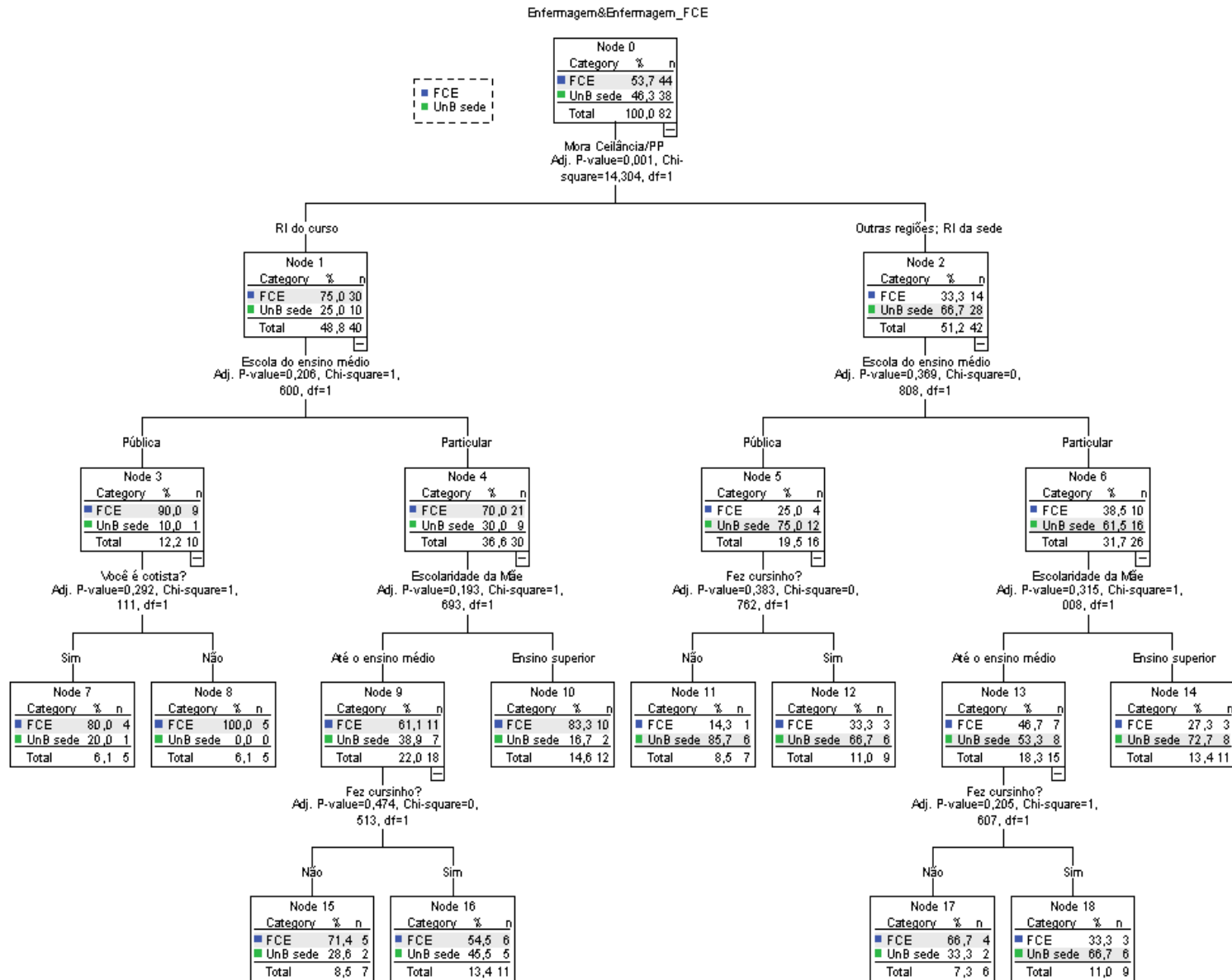


## 2. Gestão Ambiental e Ciências Ambientais

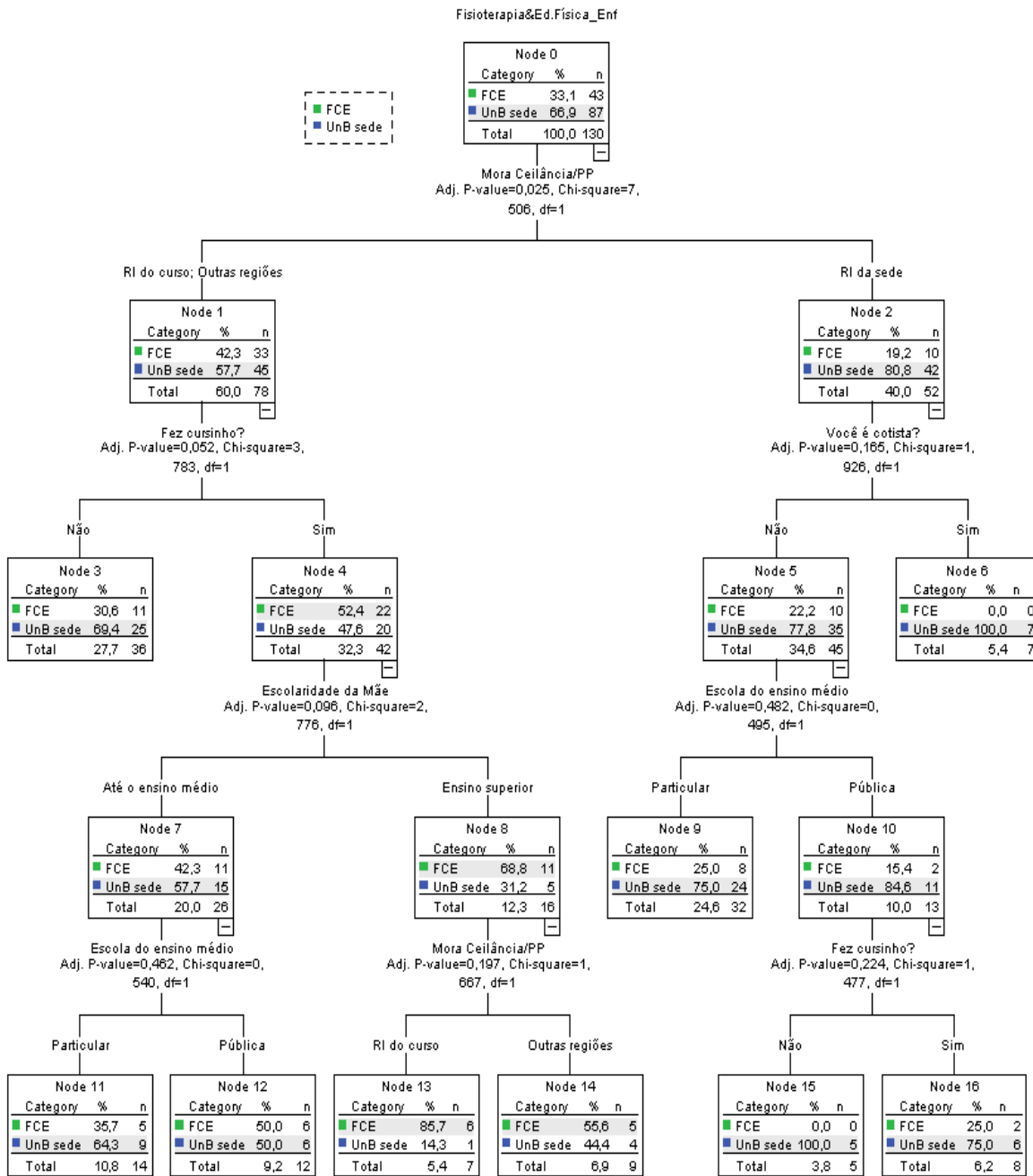




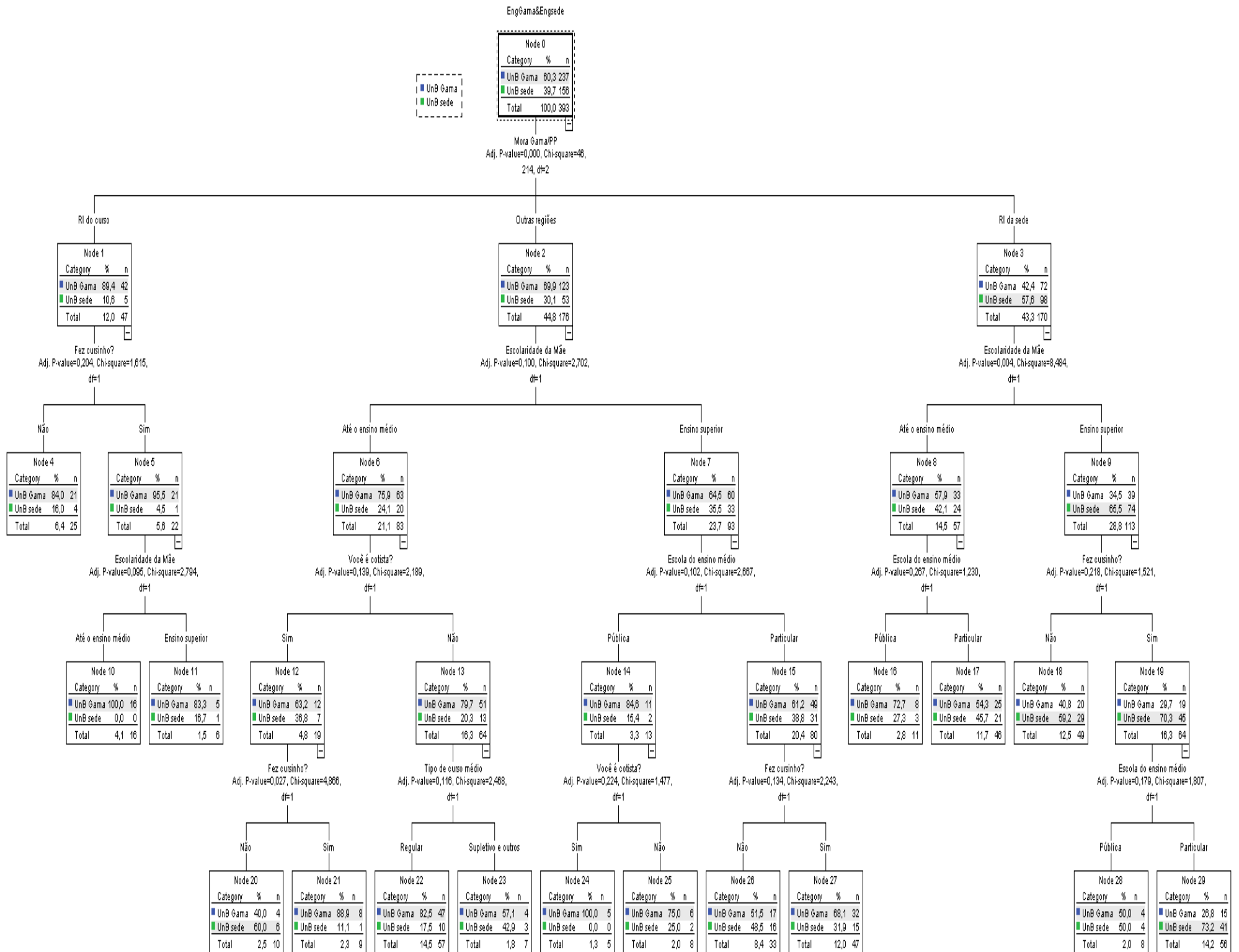
3. Enfermagem FCE e Enfermagem sede



4. Fisioterapia e análogos



## 5. Engenharias UnB Gama e Engenharias sede



## ANEXOS

## Anexo A – Questionário de Perfil Socioeconômico

<b>ITEM1</b>	1- Qual o tipo da sua escola? *
<b>1</b>	Pública
<b>2</b>	Privada
<b>ITEM2</b>	2- Você fez curso preparatório para o vestibular? *
<b>1</b>	Sim
<b>2</b>	Não
<b>ITEM3</b>	3- Em que colégio/escola você concluiu o ensino médio? *
<b>1</b>	1 Centro Educacional Allan Kardec
<b>2</b>	2 Escola de Educação Básica e Profissional Fundação Bradesco
<b>3</b>	3 Colégio Militar de Brasília
<b>4</b>	4 Centro de Ensino Médio Asa Norte – CEMAN
<b>5</b>	5 Centro de Ensino Médio Paulo Freire - Brasília
<b>6</b>	6 Centro Educacional GISNO
<b>7</b>	7 Centro de Ensino Médio Elefante Branco
<b>8</b>	8 Centro de Ensino Médio Setor Leste
<b>9</b>	9 Centro de Ensino Médio Setor Oeste
<b>10</b>	10 Escola Normal de Brasília
<b>11</b>	11 Centro de Ensino Médio 1 do Gama
<b>12</b>	12 Centro de Ensino Médio 2 do Gama
<b>13</b>	13 Centro de Ensino Médio 3 do Gama
<b>14</b>	14 Centro de Ensino Médio 4 do Gama
<b>142</b>	142 Centro Educacional Sagrada Família
<b>15</b>	15 Escola Normal do Gama
<b>16</b>	16 Centro de Ensino Fundamental Gesner Teixeira
<b>17</b>	17 Centro de Ensino Fundamental 2 do Gama
<b>18</b>	18 Centro Educacional 4 de Taguatinga
<b>1800</b>	1800 Centro de Ensino Médio 12 de Ceilândia
<b>19</b>	19 Centro Educacional 5 de Taguatinga
<b>20</b>	20 Centro Educacional 6 de Taguatinga
<b>21</b>	21 Centro Educacional 7 de Taguatinga
<b>22</b>	22 Centro de Ensino Médio de Taguatinga Norte
<b>24</b>	24 Centro Educacional 2 de Taguatinga Sul
<b>25</b>	25 Centro de Ensino Médio 3 de Taguatinga
<b>26</b>	26 Centro de Ensino Médio Ave Branca
<b>27</b>	27 Escola Normal de Taguatinga
<b>28</b>	28 Centro Educacional 1 de Brazlândia
<b>29</b>	29 Centro Educacional 2 de Brazlândia

<b>30</b>	30 Escola Normal de Brazlândia
<b>32</b>	32 Centro de Ensino Fundamental Incra 8
<b>33</b>	33 Centro de Ensino Médio 1 de Sobradinho
<b>34</b>	34 Centro Educacional 2 de Sobradinho
<b>35</b>	35 Centro de Ensino Fundamental Fercal
<b>36</b>	36 Centro Educacional 3 de Sobradinho
<b>37</b>	37 Centro de Ensino Fundamental Taquara
<b>38</b>	38 Centro Educacional 1 de Planaltina
<b>39</b>	39 Centro de Ensino Médio 2 de Planaltina
<b>40</b>	40 Centro de Educação Profissional - Colégio Agrícola de Brasília
<b>41</b>	41 Centro de Ensino Fundamental Nossa Senhora de Fátima
<b>43</b>	43 Centro de Ensino Médio 1 do Paranoá
<b>44</b>	44 Centro Educacional do PAD - DF
<b>45</b>	45 Centro de Ensino Médio 1 do Núcleo Bandeirante
<b>46</b>	46 Centro de Ensino Médio 2 de Ceilândia Norte
<b>47</b>	47 Centro de Ensino Médio 9 de Ceilândia
<b>48</b>	48 Centro Educacional 7 de Ceilândia
<b>49</b>	49 Centro de Ensino Médio 5 de Ceilândia
<b>50</b>	50 Centro de Ensino Médio 6 de Ceilândia
<b>51</b>	51 Centro de Ensino Médio 10 de Ceilândia
<b>52</b>	52 Centro de Ensino Médio 11 de Ceilândia
<b>53</b>	53 Centro de Ensino Fundamental 17 de Ceilândia
<b>54</b>	54 Centro de Ensino Médio 3 de Ceilândia
<b>55</b>	55 Centro de Ensino Médio 4 de Ceilândia
<b>56</b>	56 Escola Normal de Ceilândia
<b>57</b>	57 Centro Educacional 2 do Guará
<b>58</b>	58 Centro Educacional 4 do Guará
<b>59</b>	59 Centro Educacional 1 do Guará
<b>60</b>	60 Centro Educacional 3 do Guará II
<b>61</b>	61 Centro Educacional 2 do Cruzeiro
<b>62</b>	62 Centro Educacional 1 do Cruzeiro
<b>63</b>	63 Centro de Ensino Médio 304 de Samambaia
<b>65</b>	65 Centro de Ensino Fundamental 414 de Samambaia
<b>66</b>	66 Centro Educacional 13 de Samambaia
<b>69</b>	69 Centro Educacional 1 de São Sebastião
<b>70</b>	70 Centro Educacional 111 do Recanto das Emas
<b>71</b>	71 Centro Educacional do Lago
<b>72</b>	72 Centro de Ensino Fundamental Grau Riacho Fundo
<b>73</b>	73 Centro Educacional da Candangolândia
<b>74</b>	74 Associação Brasileira de Educação - Sagrada Família
<b>75</b>	75 Centro Educacional Alvorada
<b>76</b>	76 Centro Educacional do CEUB
<b>77</b>	77 Centro Educacional Leonardo Da Vinci - Asa Norte
<b>78</b>	78 Colégio Sagrado Coração de Maria – Brasília
<b>79</b>	79 Direção Sociedade Educacional LTDA - Colégio JK

<b>80</b>	80 INEI - Asa Norte - Centro Educacional
<b>81</b>	81 Centro Educacional Projeção Brasília
<b>82</b>	82 Colégio Santa Dorotéia - Brasília
<b>83</b>	83 Centro Educacional Compacto
<b>84</b>	84 Centro Educacional Integração
<b>85</b>	85 Centro Educacional La Salle - Asa Sul
<b>86</b>	86 Centro Educacional Leonardo Da Vinci - Asa Sul
<b>87</b>	87 Centro Educacional Maria Auxiliadora
<b>88</b>	88 Centro Educacional Objetivo SP-B
<b>89</b>	89 Centro Educacional Planalto
<b>90</b>	90 Centro Educacional Sigma
<b>91</b>	91 Colégio Dom Bosco 2.o Grau
<b>92</b>	92 Colégio Marista de Brasília - 2.o Grau
<b>93</b>	93 Escola Americana de Brasília
<b>94</b>	94 Escola de 2.o Grau Objetivo Unidade Brasília
<b>95</b>	95 Escola Nossa Senhora de Fátima - Brasília
<b>96</b>	96 INEI Asa Sul - Centro Educacional
<b>97</b>	97 Centro Educacional Adventista Milton Afonso
<b>98</b>	98 Colégio Cor Jesu
<b>99</b>	99 Colégio Pio XII - Brasília
<b>100</b>	100 Colégio Imaculada Conceição
<b>101</b>	101 Centro Educacional Brasília
<b>102</b>	102 Centro Educacional Compacto Gama
<b>103</b>	103 Centro Educacional Juscelino Kubitschek - Gama
<b>104</b>	104 Escola Adventista do Gama
<b>105</b>	105 Centro Educacional Monte Carlo
<b>106</b>	106 Centro Educacional Jesus Maria José
<b>107</b>	107 Centro Educacional Projeção Taguatinga
<b>108</b>	108 Colégio Rui Barbosa - Centro Educacional
<b>109</b>	109 Colégio Santa Terezinha
<b>110</b>	110 Centro Educacional Brasil Central
<b>111</b>	111 Centro Educacional Stella Maris
<b>112</b>	112 Centro Educacional Compacto Taguatinga
<b>113</b>	113 Centro Educacional Objetivo de Taguatinga
<b>114</b>	114 Colégio Isaac Newton - Centro Educacional
<b>115</b>	115 Centro Educacional Adventista de Taguatinga
<b>116</b>	116 Centro Educacional Católica de Brasília
<b>117</b>	117 Centro de Formação Profissional Juscelino Kubitschek
<b>118</b>	118 Centro Educacional Certo
<b>119</b>	119 Cedecap - Centro Educ. Evangélico Eduardo Carlos Pereira
<b>120</b>	120 Centro Educacional Caiçaras
<b>122</b>	122 Centro Educacional João Wesley
<b>124</b>	124 Centro Educacional Rio Branco
<b>125</b>	125 Centro Educacional Origem
<b>126</b>	126 Dinâmico Centro Educacional

<b>128</b>	128 Centro Educacional AD1 (Prof. Agnaldo Dantas)
<b>129</b>	129 Centro Educacional Dimensão
<b>130</b>	130 Centro Educacional Compacto – Guará
<b>131</b>	131 Centro Educacional Juscelino Kubitschek - Guará
<b>132</b>	132 Centro Educacional Projeção - Guará
<b>133</b>	133 Instituto Presbiteriano de Educação de Brasília - IPEB
<b>134</b>	134 Colégio Rogacionista - Centro Educacional
<b>136</b>	136 Centro Educacional Fênix
<b>137</b>	137 Escola Americana e Colégio Mackenzie
<b>138</b>	138 Instituto Nossa Senhora do Perpétuo Socorro
<b>139</b>	139 Escola das Nações
<b>140</b>	140 INEI Lago Sul - Centro Educacional
<b>141</b>	141 Centro Educacional Horacina Catta Preta - Cecap
<b>1101</b>	1101 Centro Educacional 417 de Santa Maria
<b>1253</b>	1253 Colégio Marista Champagnat - UNBEC - Taguatinga
<b>1263</b>	1263 Centro Educacional 3 Brazlândia
<b>1282</b>	1282 Centro Educacional Alfa de Planaltina
<b>1297</b>	1297 Centro Educacional 4 de Sobradinho II
<b>1301</b>	13 Centro Educacional La Salle – Sobradinho
<b>1303</b>	3 Centro de Ensino Médio EIT
<b>1317</b>	1317 Centro Educacional do Lago Norte
<b>1353</b>	1353 Escola de 1.o Grau Eficaz
<b>1354</b>	1354 Centro de Ensino Fundamental 5 de Planaltina
<b>1432</b>	1432 Centro Educacional Profissionalizante de Saúde
<b>1506</b>	1506 Centro de Ensino Fundamental 24 de Ceilândia
<b>1515</b>	1515 Centro de Ensino Médio 404 de Santa Maria
<b>1516</b>	1516 Centro Educacional Vital Brasil
<b>1559</b>	1559 Centro de Educação Anchieta Ltda.
<b>1616</b>	1616 Centro Educacional Delta
<b>1617</b>	1617 Colégio Tiradentes
<b>1618</b>	1618 Colégio Marista João Paulo II
<b>1633</b>	1633 Centro Educacional Ludovico Pavoni
<b>1645</b>	1645 Centro de Ensino Fundamental do Bosque
<b>1654</b>	1654 Colégio Galois
<b>1660</b>	1660 Colégio Dromos
<b>1661</b>	1661 Escola Adventista de Planaltina
<b>1665</b>	1665 Instituto São José – Brasília
<b>1668</b>	1668 Centro de Ensino Fundamental Várzeas
<b>1669</b>	1669 Colégio Ciman
<b>1695</b>	1695 Colégio Madre Carmen Sálles
<b>1730</b>	1730 Centro de Ensino Fundamental Darcy Ribeiro
<b>1733</b>	1733 Centro de Ensino Sete Estrelas
<b>2134</b>	2134 Colégio Ideal de Taguatinga Norte
<b>2422</b>	2422 Centro de Ensino Médio Integrado
<b>77777</b>	77777 Escola pública de fora do DF, não-listada

<b>88888</b>	88888 Escola particular de fora do DF, não-listada
<b>99999</b>	99999 Escola do DF, não-listada
<b>ITEM4</b>	4- Em que Unidade da Federação você nasceu? *
<b>1</b>	AC
<b>2</b>	AL
<b>3</b>	AM
<b>4</b>	AP
<b>5</b>	BA
<b>6</b>	CE
<b>7</b>	DF
<b>8</b>	ES
<b>9</b>	GO
<b>10</b>	MA
<b>11</b>	MG
<b>12</b>	MS
<b>13</b>	MT
<b>14</b>	PA
<b>15</b>	PB
<b>16</b>	PE
<b>17</b>	PI
<b>18</b>	PR
<b>19</b>	RJ
<b>20</b>	RN
<b>21</b>	RO
<b>22</b>	RR
<b>23</b>	RS
<b>24</b>	SC
<b>25</b>	SE
<b>26</b>	SP
<b>27</b>	TO
<b>28</b>	EXTERIOR
<b>QCS5</b>	5- Há quanto tempo mora em Brasília? *
<b>1</b>	Não moro em Brasília
<b>2</b>	Menos de um ano
<b>3</b>	Entre um e três anos
<b>4</b>	Entre três e cinco anos
<b>5</b>	Mais de cinco anos
<b>ITEM6</b>	6- Qual é o seu estado civil? *
<b>1</b>	Solteiro
<b>2</b>	Casado
<b>3</b>	Outros
<b>ITEM7</b>	7-Quantas pessoas residem em seu domicílio? *
<b>1</b>	1
<b>2</b>	2
<b>3</b>	3



4	4
5	5
6	6
7	7
8	8
9	9
10	10 ou mais
<b>ITEM8</b>	8- Qual é a renda mensal de seu domicílio (família)? *
1	Até 1 salário mínimo
2	De 1 até 2 salários mínimos
3	De 2 até 3 salários mínimos
4	De 3 até 6 salários mínimos
5	De 6 até 10 salários mínimos
6	De 10 até 14 salários mínimos
7	De 14 até 20 salários mínimos
8	Mais de 20 salários mínimos
9	Não sei
<b>ITEM9</b>	9- Qual é o nível de escolaridade de seu pai? *
1	Sem escolarização
2	Fundamental incompleto
3	Fundamental completo
4	Médio
5	Superior
6	Não sei
<b>ITEM10</b>	10- Qual é o nível de escolaridade de sua mãe? *
1	Sem escolarização
2	Fundamental incompleto
3	Fundamental completo
4	Médio
5	Superior
6	Não sei
<b>ITEM11</b>	11- Qual a sua raça/cor? *
1	Branca
2	Negra
3	Amarela
4	Parda
5	Indígena
6	Sem declaração
<b>ITEM12</b>	12- Você se declara negro? *
1	Sim
2	Não
<b>ITEM13</b>	13- Você exerce alguma atividade remunerada? *
1	Não
2	Sim, mas se trata de trabalho eventual
3	Sim, em tempo parcial (até 30 horas semanais)

	4	Sim, em tempo integral (mais de 30 horas semanais)
<b>ITEM14</b>		14- Atualmente, qual é sua renda mensal?
	1	Não se aplica
	2	Até 1 salário mínimo
	3	De 1 até 2 salários mínimos
	4	De 2 até 3 salários mínimos
	5	De 3 até 6 salários mínimos
	6	De 6 até 10 salários mínimos
	7	De 10 até 14 salários mínimos
	8	De 14 até 20 salários mínimos
	9	Mais de 20 salários mínimos
<b>ITEM15</b>		15- Quanto acha que seria sua renda mensal nos próximos 5 anos se não cursasse a Universidade? *
	1	Até 1 salário mínimo
	2	De 1 até 2 salários mínimos
	3	De 2 até 3 salários mínimos
	4	De 3 até 6 salários mínimos
	5	De 6 até 10 salários mínimos
	6	De 10 até 14 salários mínimos
	7	De 14 até 20 salários mínimos
	8	Mais de 20 salários mínimos
<b>ITEM16</b>		16- Em que tipo de estabelecimento de ensino você fez o curso médio (2
	1	Em escola do exterior
	2	Todo ou maior parte em escola pública, fora do Distrito Federal
	3	Todo ou maior parte em escola pública do Distrito Federal
	4	Todo ou maior parte em escola particular, fora do Distrito Federal
	5	Todo ou maior parte em escola particular do Distrito Federal
<b>ITEM17</b>		17- Que curso médio você concluiu ou está concluindo? *
	1	Curso regular
	2	Supletivo (Educação de Jovens e Adultos)
	3	Outro
<b>ITEM18</b>		18- Quantos vestibulares você já fez na UnB? *
	1	Nenhum, este é o primeiro
	2	Um
	3	Dois
	4	Três
	5	Mais de três
<b>ITEM19</b>		19- Qual dos fatores seguintes mais influenciou na sua opção de curso? *
	1	Área de atuação profissional de meus pais
	2	Professor(es) que tive
	3	Amigo(s)
	4	A relação candidato/vaga no vestibular
	5	Perspectiva profissional
	6	Outro
<b>ITEM20</b>		20- Você já fez ou está fazendo curso superior? *
	1	Não

2	Sim, fora da UnB
3	Sim, na UnB
<b>ITEM21</b>	21- Se você já estuda na UnB, porque vai fazer outro vestibular? *
1	Porque não fui selecionado para o curso que queria
2	Porque me decepcionei com o curso
3	Porque mudei minha opção profissional
4	Por pressão familiar
5	Por outro motivo
6	Não se aplica
<b>ITEM22</b>	22- Onde você mora?
1	Fora do DF
2	Zona rural do DF
3	Águas Claras
4	Areal
5	Brazlândia
6	Candangolândia
7	Ceilândia
8	Cruzeiro
9	Gama
10	Guará
11	Lago Norte
12	Lago Sul
13	Núcleo Bandeirante
14	Octogonal
15	Paranoá
16	Planaltina
17	Plano Piloto (Asa Norte ou Asa Sul)
18	Recanto das Emas
19	Riacho Fundo
20	Samambaia
21	Santa Maria
22	São Sebastião
23	Sobradinho
24	Sudoeste
25	Taguatinga
25	Outro