

**DESENVOLVIMENTO DE UM FORNO PARA
CARBONIZAÇÃO DE RESÍDUOS AGROFLORESTAIS EM
PEQUENA ESCALA**

DANIELA DA SILVEIRA CEMIN

**DISSERTAÇÃO DE MESTRADO EM ENGENHARIA
FLORESTAL
DEPARTAMENTO DE ENGENHARIA FLORESTAL**

FACULDADE DE TECNOLOGIA

UNIVERSIDADE DE BRASÍLIA

**UNIVERSIDADE DE BRASÍLIA
FACULDADE DE TECNOLOGIA
DEPARTAMENTO DE ENGENHARIA FLORESTAL**

**DESENVOLVIMENTO DE UM FORNO PARA
CARBONIZAÇÃO DE RESÍDUOS AGROFLORESTAIS EM
PEQUENA ESCALA**

DANIELA DA SILVEIRA CEMIN

ORIENTADOR: AILTON TEIXEIRA DO VALE

DISSERTAÇÃO DE MESTRADO EM CIÊNCIAS FLORESTAIS

PUBLICAÇÃO: PPGEFLDM - 135/2010

BRASÍLIA/DF: FEVEREIRO - 2010

FACULDADE DE TECNOLOGIA – FT
DEPARTAMENTO DE ENGENHARIA FLORESTAL – EFL

**DESENVOLVIMENTO DE UM FORNO PARA
CARBONIZAÇÃO DE RESÍDUOS AGROFLORESTAIS EM
PEQUENA ESCALA**

Aprovado por:

Dr. Ailton Teixeira do Vale
Departamento de Engenharia Florestal - EFL
Universidade de Brasília - UnB
Presidente da Banca Examinadora

Dr. Alexandre Florian da Costa
Departamento de Engenharia Florestal - EFL
Universidade de Brasília - UnB
Membro Titular da Banca Examinadora

Dr. Waldir Ferreira Quirino
Laboratório de Produtos Florestais - LPF
Serviço Florestal Brasileiro - MMA
Membro Externo da Banca Examinadora

Dr. Joaquim Carlos Gonzalez
Departamento de Engenharia Florestal - EFL
Universidade de Brasília - UnB
Membro Suplente da Banca Examinadora

Brasília, 12 de fevereiro de 2010.

FICHA CATALOGRÁFICA

Ficha catalográfica elaborada pela Biblioteca Central da Universidade de Brasília
Número de acervo 979550

C394d Cemin, Daniela da Silveira

Desenvolvimento de um forno para carbonização de resíduos agrofloretais em pequena escala / Daniela da Silveira Cemin; Ailton Teixeira do Vale (orientador). - Brasília, 2010.

xv, 81f.: il. ; 30 cm

Dissertação (mestrado) - Universidade de Brasília, Faculdade de Tecnologia, Departamento de Engenharia Florestal.

Inclui bibliografias

1. Engenharia florestal. 2. Resíduos agrícolas. 3. Carvão vegetal. 4. Carbonização. 5. Agricultura e energia.

I. Vale, Ailton Teixeira do.

II. Título.

CDU 620. 952

REFERÊNCIA BIBLIOGRÁFICA

CEMIN; D.S.(2010). Desenvolvimento de um forno para a carbonização de resíduos agrofloretais em pequena escala. Dissertação de Mestrado em Engenharia Florestal, Publicação PPGEFLDM - 135/2010. Departamento de Engenharia Florestal, Universidade de Brasília, DF, 81p.

CESSÃO DE DIREITOS

AUTOR: Daniela da Silveira Cemin

TÍTULO: Desenvolvimento de um forno para a carbonização de resíduos agrofloretais em pequena escala

GRAU: Mestre

ANO: 2010

É concedida à Universidade de Brasília permissão para reproduzir cópias desta dissertação de mestrado e para emprestar ou vender tais cópias somente para propósitos acadêmicos e científicos. O autor reserva outros direitos de publicação e nenhuma parte dessa dissertação de mestrado pode ser reproduzida sem autorização por escrito do autor.

Com amor e carinho,
dedico à minha família.

AGRADECIMENTOS

Agradeço primeiramente a Deus.

Agradeço a minha família, por acreditam em mim.

Agradeço ao meu marido Luciano, meu maior companheiro dessa longa jornada, pela sua paciência, carinho e acima de tudo, pela compreensão, força e amor que nunca faltaram.

Agradeço, especialmente, ao meu orientador, Prof. Dr. Ailton Teixeira do Vale, pela atenção, dedicação, compreensão, incentivo e, acima de tudo, pelo apoio que sempre me deu. Sempre foi capaz de indicar o melhor caminho a ser seguido! Agradeço também por toda confiança depositada durante todo o mestrado.

Agradeço a todo pessoal da FAL (Fazenda Água Limpa), pois sem eles o meu trabalho seria muito mais complicado e árduo.

Agradeço ao Departamento de Engenharia Florestal e ao IBAMA/LPF.

Agradeço ao CNPq pela bolsa concedida.

Por fim,

Agradecer, de forma detalhada, a todos que me ajudaram e fizeram parte dessa etapa da minha vida não é uma tarefa fácil... Assim agradeço de forma coletiva, pois não quero cometer nenhuma injustiça. Sem a participação de todos vocês esse trabalho não poderia ser realizado!

Daniela

RESUMO

O uso de resíduos agrícolas ou florestais, na forma de carvão vegetal, para a geração de energia, além de ser uma prática ambientalmente correta, pode agregar valor a atividades já desenvolvidas, gerando renda, sobretudo, para os pequenos produtores. Porém são ainda muito escassas as tentativas visando desenvolver equipamentos (fornos) ou mesmo rotinas produtivas em pequena escala. O presente estudo teve como objetivos: desenvolver um forno metálico para a carbonização dos resíduos em pequenas propriedades rurais; e determinar o rendimento da carbonização e a qualidade do carvão vegetal produzido. O sistema de carbonização, inicialmente projetado e desenvolvido, consistiu em um tonel metálico comum de 200 litros com alterações estruturais (para facilitar a carbonização da carga, a eliminação dos gases produzidos durante o processo e o seu manuseio) e uma estrutura de alvenaria que permitia o encapsulamento do tonel. Apresenta ainda uma tubulação interna, acoplada ao tonel, para o direcionamento dos gases produzidos durante a carbonização e uma chaminé. Para avaliar a eficiência do conjunto foram realizadas carbonizações preliminares utilizando toretes de eucalipto. Com base nos resultados encontrados nesta primeira etapa foram feitas novas modificações para uma melhor adequação do sistema como um todo. Após o ajustamento do sistema foram realizadas 14 carbonizações utilizando como carga destopos de eucalipto. Estas novas carbonizações foram realizadas em três tempos distintos de carbonização (tratamentos), com três repetições cada. O carvão produzido foi caracterizado segundo suas propriedades físicas e químicas. Os valores obtidos foram analisados estatisticamente. Após as carbonizações tanto a estrutura metálica (tonel de 200 litros), quanto a estrutura de alvenaria, permaneceram intactas sem apresentar desgastes que comprometessem o funcionamento. O forno apresentou bom rendimento, sendo o carvão produzido de boa qualidade para uso doméstico, podendo ser comercializado com esta finalidade. Ressalta-se ainda que a rotina de carbonização dura menos de 24 horas. Além disso, sua construção e sua operação não necessitam de mão de obra especializada, podendo o sistema ser operado por uma única pessoa.

Palavras-chaves: resíduo, forno metálico, carvão vegetal, propriedade rural.

ABSTRACT

The use of agricultural or forestry residues in the form of charcoal for energy generation, besides being an environmentally friendly practice, it can add value to activities undertaken, generating income, especially for small producers. But they are still very scarce, although attempts to develop equipment (furnaces) or production routines on a small scale. This study aimed to: develop a metal oven for carbonization of residues in small farms, and determine the efficiency of carbonization and quality of charcoal. The carbonization system, initially designed and developed, consisted of a common metal barrel of 200 liters with structural changes (to facilitate the carbonization of the load, the removal of gases produced during the process and their handling), and a masonry structure that allowed the encapsulation of the barrel. It also provides an internal pipe, coupled to the barrel, for directing the gases produced during the carbonization and a chimney. To assess the efficiency of this system carbonizations were carried out using eucalyptus logs. Based on the results found in this first step further modifications were made to better tailor the system as a whole. After the adjustment of the system were performed 14 carbonizations using as load eucalyptus offcuts. These new carbonizations were carried out in three different carbonization (treatments) with three replications. The charcoal produced was characterized according to their physical and chemical properties. The data were analyzed statistically. After the carbonizations both the metallic structure (barrel of 200 liters), as the masonry structure remained intact without showing wear that compromise the operation. The oven had good income, and the charcoal produced good quality for domestic use, may be sold for this purpose. It is worth noting that the routine carbonization takes less than 24 hours. Moreover, its construction and its operation does not require skilled labor, the system can be operated by one person.

Keywords: Residues, metal furnace, charcoal and farm.

SUMÁRIO

1. INTRODUÇÃO	1
2. JUSTIFICATIVA	2
3. OBJETIVOS E ESTRUTURA DA DISSERTAÇÃO	3
4. REVISÃO BIBLIOGRÁFICA	4
4.1. IMPORTÂNCIA DO USO DOS RESÍDUOS	4
4.2. PROCESSO DE CARBONIZAÇÃO	5
4.3. TIPOS DE CARVÃO VEGETAL	6
4.4. SUBPRODUTOS DO PROCESSO DE CARBONIZAÇÃO	7
4.5. PRINCIPAIS TIPOS DE FORNOS	8
4.5.1. Fornos primitivos (fornos de terra)	8
4.5.1.1. Forno meda ou balão	9
4.5.1.2. Forno caieira ou em trincheira	9
4.5.2. Fornos convencionais (fornos de alvenaria)	10
4.5.2.1. Forno de superfície rabo-quente ou meia-laranja	10
4.5.2.2. Forno de superfície JG [®]	11
4.5.2.3. Forno de superfície colméia	11
4.5.2.4. Forno de superfície com câmara de combustão externa	12
4.5.2.5. Forno de encosta ou barranco	12
4.5.2.6. Forno retangular V & M (Vallourec & Mannesman)	13
4.5.3. Fornos metálicos	14
4.5.3.1. Fornos metálicos de batelada	14
4.5.3.2. Fornos metálicos semicontínuos e contínuos (ou retortas)	14
PARTE 1 – CONSTRUÇÃO DO FORNO E CARBONIZAÇÃO DE TORETES DE EUCALIPTO	17
5. MATERIAL E MÉTODOS	17

5.1. DESENVOLVIMENTO DO FORNO E MONTAGEM DO SISTEMA DE CARBONIZAÇÃO	17
5.1.1. Concepção e construção do forno	17
5.1.2. Estrutura de alvenaria	18
5.1.2.1. Parte inferior da estrutura de alvenaria	19
5.1.2.2. Parte superior da estrutura de alvenaria	20
5.2. FUNCIONAMENTO ESPERADO DO SISTEMA	20
5.3. ANÁLISE PRELIMINAR DO SISTEMA	21
5.4. CARBONIZAÇÕES	21
5.4.1. Tratamentos	22
5.4.2. Análise do carvão produzido	23
5.4.2.1. Rendimento da carbonização	23
5.4.2.2. Densidade aparente	23
5.4.2.3. Densidade verdadeira	24
5.4.2.4. Porosidade	24
5.4.2.5. Análise imediata do carvão vegetal	25
5.4.2.6. Poder calorífico superior	26
5.4.2.7. Análise estatística	27
6. RESULTADOS E DISCUSSÃO	27
6.1. CARBONIZAÇÕES PILOTO PARA O AJUSTE DO SISTEMA	27
6.2. AVALIAÇÃO DO SISTEMA PARA CARBONIZAÇÃO DOS TORETES DE EUCALIPTO	29
6.2.1. Tempo necessário para a carbonização dos toretes	30
6.2.2. Temperaturas internas no leito de carbonização	30
6.2.3. Desgaste e estado geral da estrutura	32
6.2.4. Facilidade de manuseio	32
6.2.5. Custo de implementação do sistema	33
6.3. ANÁLISE DO CARVÃO PRODUZIDO	33
6.4. ANÁLISE DE VARIÂNCIA - ANOVA	34
6.5. ANÁLISE DE CORRELAÇÃO	37
7. CONCLUSÕES	37

PARTE 2 – CARBONIZAÇÃO DE RESÍDUO DE MADEIRA DE EUCALIPTO	38
8. MATERIAL E MÉTODOS	38
8.1. AJUSTAMENTO DO SISTEMA	38
8.1.1. Modificações no sistema de carbonização	38
8.1.2. Queima dos gases do processo de carbonização	39
8.2. CARBONIZAÇÃO DOS RESÍDUOS AGROFLORESTAIS	40
8.2.1. Tratamentos	40
8.3. AVALIAÇÃO DO SISTEMA DE CARBONIZAÇÃO	41
8.4. ANÁLISE FINAL DO CARVÃO PRODUZIDO	42
8.4.1. Rendimento da carbonização	42
8.4.2. Rendimento em carbono fixo	42
8.4.3. Densidade aparente	42
8.4.4. Densidade verdadeira	43
8.4.5. Porosidade	43
8.4.6. Análise imediata do carvão vegetal	43
8.4.7. Poder calorífico	43
8.4.7.1. Poder calorífico superior (PCS)	43
8.4.7.2. Poder calorífico inferior (PCI)	43
8.4.8. Análise estatística	44
9. RESULTADOS E DISCUSSÃO	44
9.1. ANÁLISE DO FUNCIONAMENTO DO SISTEMA	44
9.2. QUEIMA DOS GASES DO PROCESSO DE CARBONIZAÇÃO	46
9.3. TEMPO GASTO NA ROTINA DE CARBONIZAÇÃO DOS RESÍDUOS (DESTOPOS)	46
9.4. DESGASTE E ESTADO GERAL DA ESTRUTURA	47
9.5. CONSIDERAÇÕES SOBRE O MANUSEIO	47
9.6. ESTIMATIVA DO CUSTO DE IMPLEMENTAÇÃO	48
9.7. VALORES MÉDIOS DO PROCESSO DE CARBONIZAÇÃO	49
9.8. ANÁLISE DE CORRELAÇÃO	52

9.9. BALANÇO DE ENERGIA DURANTE O PROCESSO DE CARBONIZAÇÃO	53
.....
10. CONCLUSÕES	54
11. RECOMENDAÇÕES	55
REFERÊNCIAS BIBLIOGRÁFICAS	56
APÊNDICE	
A – DESENHO TÉCNICO	65

LISTA DE TABELAS

Tabela 6.1. Coeficientes de variação com as respectivas médias.	34
Tabela 6.2. Valores de “F” (Análise de Variância – ANOVA).	35
Tabela 6.3. Matriz de correlação entre as variáveis, de acordo com os tratamentos.	37
Tabela 9.1. Tempo médio gasto em cada uma das rotinas operacionais do sistema de carbonização.	47
Tabela 9.2. Valores médios e os respectivos desvios-padrões das variáveis utilizadas para avaliar a eficiência do conjunto em carbonizar os destopos de madeira de eucalipto.	49
Tabela 9.3. Matriz dos coeficientes de correlação entre as variáveis estudadas, de acordo com os tratamentos.	52

LISTA DE FIGURAS

Figura 4.1. Forno primitivos tipo meda. (A) Forno meda circular ou balão. (B) Forno meda retangular (ROUSSET, 2008).	9
Figura 4.2. Forno caieira ou em trincheira (ROUSSET, 2008).	9
Figura 4.3. Forno de superfície rabo-quente ou meia-laranja (IBAMA, 1999).	10
Figura 4.4. Forno de superfície JG [®] (BASTOS FILHO, 2007).	11
Figura 4.5. Forno de superfície colméia (CETEC, 1982).	11
Figura 4.6. Forno de superfície com câmara de combustão externa (CETEC, 1982).	12
Figura 4.7. Forno de encosta ou barranco (CETEC, 1982).	13
Figura 4.8. Forno retangular V & M (Vallourec & Mannesman) (ROUSSET, 2008).	13
Figura 4.9. Processo DPC (<i>Drying Pyrolysis Cooling</i>) (SANTOS, 2007).	15
Figura 4.10. Esquema do Processo Reichert-Lurgi ou DEGUSSA (FAO, 1985).	15
Figura 4.11. Esquema do Processo Sific-Lambiotte (FAO, 1985).	16
Figura 4.12. Forno cilíndrico metálico (Bricarbrás). A. Vista da grelha metálica. B. O cilindro com lenha no forno de carbonização (BRICARBRAS, 2006).	16
Figura 5.1. Detalhe do tonel utilizado para carbonização, mostrando a saída para chaminé e os orifícios para entrada de calor.	18
Figura 5.2. Estrutura de alvenaria.	18
Figura 5.3. Esquema da parte inferior da estrutura de alvenaria.	19
Figura 5.4. Corte longitudinal da parte superior e inferior da estrutura de alvenaria.	20
Figura 5.5. Esquema do posicionamento dos três termopares no tonel.	21
Figura 6.1. Tubulação em “L”. (A) e (B). Ajuste (cortes longitudinais) na tubulação interna em “L”.	28
Figura 6.2. Queima da fumaça na saída da chaminé com o auxílio de um queimador.	29
Figura 6.3. Gráfico das médias das temperaturas do forno, para cada um dos termopares, ao longo do tempo (h) e da média dos três termopares. As temperaturas de cada termopar representam as médias dos três tratamentos. Linha preta representa a média dos três termopares, linha azul representa o termopar do topo, linha rosa representa o termopar do centro e linha verde representa o termopar da base. Seta amarela: tempo médio do último abastecimento da fornalha. Seta vermelha: tempo médio que o sistema levou para atingir a temperatura de 300°C	

no segundo termopar.	31
Figura 6.4. Detalhe da presilha com trava que fecha a grelha ao tonel.	32
Figura 8.1. (A) Detalhe da tubulação em “L” utilizada na parte 1. (B) Detalhe da extremidade interna da tubulação em “L” alargada.	38
Figura 8.2. (A) Destopos de madeira de eucalipto (<i>Eucalyptus grandis</i> W.Hill. ex Maiden). (B) Detalhe dos destopos ensacados para a pesagem.	40
Figura 8.3. (A) Field Logger. (B) Field Logger acoplado ao computador para acompanhamento das temperaturas. (C) Localização dos termopares no forno.	41
Figura 9.1. Foto dos canos soldados na parte interna do tonel (poços de visita).	45
Figura 9.2. Queima dos gases produzidos durante a carbonização dos destopos de eucalipto.	46
Figura 9.3. Queima dos gases produzidos durante a carbonização da carga, ainda no interior da tubulação em “L”.	46
Figura 9.4. Tonel carregado com os destopos de eucalipto.	47
Figura 9.5. Temperatura média dos três tratamentos testados (5h, 8h e 11h).	52

LISTA DE QUADROS

Quadro 6.1. Valores médios do tempo de carbonização dos toretes de madeira de eucalipto, de acordo com os tratamentos.	30
Quadro 6.2. Levantamento de custo para a construção do sistema de carbonização	33
Quadro 6.3. Valores do teste de média (Teste de Tukey).	35
Quadro 9.1. Levantamento de custo para a construção do sistema de carbonização, incluindo as modificações propostas na segunda parte.	48
Quadro 9.2. Balanço energético e de massa da carbonização de destopos de madeira.	53

1. INTRODUÇÃO

A atual crise dos insumos energéticos, sobretudo, considerando os freqüentes aumentos no preço dos derivados de petróleo (gasolina, óleo diesel, *etc.*), a devastação crescente das florestas nativas e a ameaça de escassez de energia elétrica, torna cada vez mais importante o investimento em fontes alternativas e renováveis para a geração de energia (BRITO & BARRICHELO, 1979; MIGLIORINI, 1980, VALE, 2001 e VALE *et al.*, 2007).

No Brasil, existe um enorme potencial para utilização de fontes renováveis de energia, destacando-se, dentre elas, a energia solar, a eólica, a hidroelétrica e a energia proveniente da biomassa* (SOUZA *et al.*, 2002). Deste potencial, cerca de 45% da oferta de energia interna é renovável (14,8% de energia hidráulica + 30,2% de biomassa) enquanto, a média mundial está em torno de 15% (MME, 2007; PATUSCO, 1998).

Este percentual (45%) é elevado, sobretudo, considerando que aproximadamente 85% da energia utilizada pelos 10 países mais ricos é de origem fóssil. Além disso, o Brasil emite apenas 0,41% de todo o gás carbônico produzido no planeta, enquanto países como os Estados Unidos, a China, a Alemanha, a Rússia e o Japão, emitem juntos 65% (CAMPOS, 2008).

Mesmo considerando a posição de destaque da biomassa na matriz energética nacional é importante ressaltar que, praticamente, toda a energia de biomassa produzida e consumida é proveniente do uso da lenha, do carvão vegetal e do bagaço de cana-de-açúcar (BRASIL, 2006 *apud* VALE *et al.*, 2007 e MME, 2007).

Neste contexto, resíduos de baixo ou nenhum custo, como os provenientes das atividades agrícolas (esterco animal, cascas de cereais, resíduos resultantes da colheita mecanizada do trigo, milho, soja, algodão, *etc.*) e/ou os das atividades florestais (cascas de árvores, folhas, galhos, restos de colheita e poda, pequenos tocos, lenha, resíduos de desdobro mecânico de serrarias, entre outros) representam uma alternativa energética viável (BALLONI *et al.*, 1980; SANTIAGO & ANDRADE, 2005; VALE *et al.*, 2007), principalmente,

* Biomassa pode ser definida como toda matéria orgânica vegetal formada pelo processo de fotossíntese, no qual a energia solar armazenada pode ser liberada, seja por processos biológicos ou termoquímicos (McKENDRY, 2002 *apud* SOUZA *et al.*, 2002).

considerando sua disponibilidade para uso imediato, facilidade de processamento e sua grande quantidade (MIGLIORINI, 1980; SOUZA *et al.*, 2002 e SOUZA *et al.*, 2007). Além disso, utilizar resíduos para a geração de energia, na forma de carvão vegetal, além de ser uma prática ambientalmente correta, pode agregar valor a atividades já desenvolvidas (LISBOA, 2003).

Para a produção de carvão vegetal, e conseqüente geração de energia, a biomassa, residual ou não, passa pelo processo de carbonização. Comumente, quase a totalidade dos gases produzidos durante este processo são diretamente lançados na atmosfera (ENCARNAÇÃO, 2001). O resultado global destas emissões é importante, tanto considerando o lançamento de produtos químicos valiosos que poderiam ser recuperados, bem como os aspectos ligados à poluição atmosférica e seus impactos no meio ambiente (BRITO, 1990).

É conveniente lembrar, que tais emissões contrariam diretamente o Mecanismo de Desenvolvimento Limpo (MDL) do Protocolo de Kyoto, cujo propósito é, entre outros, o de aumentar a utilização de fontes renováveis, além de reduzir a emissão de gases que causam o efeito estufa da atmosfera (COLOMBO *et al.*, 2006).

Com a crescente pressão pela produção ecologicamente correta, efetiva e auto-sustentável (COLOMBO *et al.*, 2006), algumas empresas do setor energético, têm realizado estudos e, até mesmo, implantado em suas rotinas produtivas novas tecnologias, tais como, fornos mais eficientes e sistemas de recuperação e aproveitamento dos subprodutos do processo de carbonização (BRITO, 1990). Porém, embora resultados bem sucedidos já sejam alcançados em grande escala, são ainda muito escassas as tentativas visando desenvolver equipamentos ou mesmo rotinas produtivas similares em pequena escala (BARCELLOS, 1999 e ASSIS, 2007).

2. JUSTIFICATIVA

Investir no aproveitamento adequado dos diversos resíduos agroflorestais, reutilizando-os ou reciclando-os (LISBOA, 2003) e na construção de fornos mais eficazes e menos poluentes, representa não só um fator determinante na capacidade produtiva, mas a

possibilidade do aproveitamento racional e eficiente destes materiais, concorrendo para melhoria da qualidade ambiental, especialmente considerando a redução das emissões de gases poluentes. Além do mais, os resíduos quando carbonizados passam a ter um valor agregado (JUVILLAR, 1979; RADIOBRÁS, 1997) que, em pequena escala, pode promover o desenvolvimento econômico do meio rural, representando um mecanismo de inclusão social e geração de renda, sobretudo, para os pequenos produtores.

3. OBJETIVOS E ESTRUTURA DA DISSERTAÇÃO

Considerando a grande produção de resíduos agroflorestais no Brasil e a possibilidade de agregar valor ao resíduo na forma de carvão vegetal, além da preocupação em desenvolver um sistema limpo e sustentável de produção de carvão em pequena escala, o presente estudo tem como objetivos:

- a) desenvolver um forno metálico para a carbonização dos resíduos em pequenas propriedades rurais; e
- b) determinar o rendimento da carbonização e a qualidade (densidade, porosidade, teor de umidade, teor de cinza, teor de material volátil, teor de carbono fixo e o poder calorífico) do carvão vegetal produzido.

A estrutura da dissertação está organizada em duas partes, sendo que a introdução e a revisão bibliográfica são comuns a ambas.

A introdução evidencia a importância da utilização da biomassa residual como fonte de energia, apresenta considerações sobre os benefícios ambientais de tal prática e enfatiza a necessidade de desenvolver tecnologias eficientes para produção de carvão vegetal em pequena escala. A revisão bibliográfica destaca a necessidade e a importância do uso dos resíduos florestais mostrando as etapas do processo de carbonização da madeira e os principais tipos de fornos e chama a atenção para a falta de tecnologias em pequena escala, sobretudo, voltadas para a geração de renda para o pequeno produtor.

A primeira e segunda partes são apresentadas com material e métodos, resultados e discussão distintos.

Na primeira parte são apresentadas a metodologia adotada, a discussão dos resultados alcançados e uma breve conclusão, utilizando como carga toretes de eucalipto, sendo o carvão produzido analisado e caracterizado conforme o rendimento gravimétrico e suas propriedades físico-químicas.

Na segunda parte foi avaliado o funcionamento do sistema com os novos ajustes e modificações e utilizando como carga destopos de madeira de eucalipto, e são apresentados a metodologia e os resultados alcançados e como na primeira parte, o carvão produzido também foi analisado e caracterizado quanto ao rendimento gravimétrico e suas propriedades físico-químicas.

Por fim, são apresentadas as conclusões do trabalho e recomendações sugeridas para futuros estudos.

4. REVISÃO BIBLIOGRÁFICA

4.1. IMPORTÂNCIA DO USO DOS RESÍDUOS

Segundo QUIRINO (2002), resíduo pode ser definido como toda substância, material, ou produto que sobra de um processo de produção, exploração, transformação ou de utilização, sendo normalmente destinado ao abandono.

No setor florestal, de acordo com a atividade desempenhada, são produzidos diferentes tipos de resíduos de madeira. A exploração florestal produz grande quantidade de galhos, tocos, serragem e cascas (VIEIRA, 2006). Já nas serrarias e nas marcenarias o volume e o tipo dos resíduos produzidos vai depender do uso final das peças serradas. De forma geral, as costaneiras, os refilos e as aparas correspondem a 71% dos resíduos madeireiros produzidos e são freqüentemente utilizados como lenha. Em seguida está a serragem que corresponde a 22% do total. Finalmente, têm-se os cepilhos ou maravalhas que somam 7% do total de resíduos produzidos (ANDRADE, 1998; BRITO, 1995 e LIMA & SILVA,

2005). Na fabricação de papel os principais resíduos são as cascas, a serragem, galhos, folhas e as bóias de depuração (VIEIRA, 2006).

A produção de resíduos durante o desdobro de uma tora é inevitável. Em média, até 50% (podendo alcançar um percentual de até 80%) da madeira útil é transformada em resíduos (VIEIRA, 2006). Este desperdício fica mais evidente se considerarmos que no Brasil, em 1991, foram produzidos 19.255.000m³ de resíduos durante o processamento das toras (BRITO, 1995) e que a cada ano são produzidos aproximadamente 0,62 milhões de toneladas de serragem. Praticamente, todo este montante é descartado a céu aberto ou simplesmente queimado, provocando impactos diretos no meio ambiente (BUDZIAK *et al.*, 2004 *apud* MARTINS *et al.*, 2007).

Para transformar estes resíduos, de diferentes origens, em energia existem diferentes procedimentos, destacando-se: a queima direta, a gaseificação e a carbonização (DEMIRBAS, 2001 *apud* MOURAD *et al.*, 2004; QUIRINO, 2002 e LISBOA, 2003).

Embora, muitas vezes, os resíduos sejam simplesmente queimados para a geração de energia (queima direta), utilizar processos, como a carbonização, proporciona um aumento no conteúdo energético dos produtos obtidos (LISBOA, 2003).

4.2. PROCESSO DE CARBONIZAÇÃO

Em linhas gerais, durante a carbonização (ou pirólise) os resíduos ligno-celulósicos sofrem alterações físicas e químicas irreversíveis (BRITO & BARRICHELO, 1979; PENEDO, 1980; BRITO, 1990). Além da obtenção de carvão vegetal, durante este processo, normalmente, são liberados gases, tais como CO, CO₂ e vapor d'água (GOMES & OLIVEIRA, 1982; ANDRADE & CARVALHO, 1998) e líquidos como o alcatrão e o ácido acético (BRITO & BARRICHELO, 1979; JUVILLAR, 1979).

Mais especificamente, o processo de carbonização pode ser dividido em quatro etapas conforme a temperatura: a) abaixo de 200°C - praticamente só ocorre a secagem da madeira. Esta etapa aquece a madeira para a evaporação e eliminação da água. A faixa de temperatura na secagem vai de 110 a 200°C; b) de 200 a 280°C - predominância de reações endotérmicas. Quando a temperatura atinge aproximadamente 260°C, a madeira começa a

ser quimicamente degradada e materiais voláteis (ácido acético, metanol, água, CO₂ e outros) começam a ser vaporizados; c) de 280 a 500°C - predominância de reações exotérmicas, na qual parte da madeira é carbonizada e ocorre a liberação de gases combustíveis (CO, CH₄ e outros), além da maioria do alcatrão solúvel e do ácido pirolenhoso; d) acima de 500°C – liberação de pequenas quantidades de voláteis, em especial H₂. (BRITO & BARRICHELO, 1979; TRUGILHO & SILVA, 2001; FERREIRA, 2005). Ressalta-se ainda que durante este processo, essas etapas podem ocorrer de modo simultâneo (TRUGILHO & SILVA, 2001; ANDRADE & CARVALHO, 1998).

É conveniente ainda lembrar que o teor de umidade do resíduo é importante, pois interfere no processo de carbonização diminuindo seu rendimento e, deste modo, comprometendo a qualidade do carvão produzido (BRITO & BARRICHELO, 1979; JUVILLAR, 1979 e QUIRINO *et al.*, 2004). Assim, a umidade do material a ser carbonizado deve ser a menor possível (JUVILLAR, 1979).

4.3. TIPOS DE CARVÃO VEGETAL

Para BRITO & BARRICHELO (1981), o carvão vegetal pode ser classificado de acordo com seu uso. Segundo estes autores os principais tipos são:

a) Carvão para uso doméstico: geralmente de baixa resistência, deve ser facilmente inflamável e durante a queima produzir pouca fumaça. Sua composição química não é relevante e, comumente, é obtido entre 350 e 400°C.

b) Carvão para uso na metalurgia: utilizado para abastecer os altos-fornos na indústria metalúrgica e na fundição de minérios. Além de alta densidade, deve apresentar boa resistência e baixa friabilidade. Deve ainda apresentar baixo teor de material volátil, de cinza e alto teor de carbono fixo (80%). É obtido a altas temperaturas, acima de 650°C, permanecendo nesta condição durante um longo período.

c) Carvão para gasogênio: utilizado como força motriz, deve ser pouco friável e apresentar densidade aparente máxima de 0,3. Sua porcentagem de carbono fixo deve ser, em média, de 75%.

d) Carvão ativado: como principal característica, deve ser leve e apresentar elevada porosidade. Pela sua alta capacidade de absorção pode ser utilizado na medicina, na purificação de solventes, entre outras atividades.

e) Carvão para a indústria química: como um todo deve apresentar elevada pureza e boa reatividade química, características diretamente ligadas a sua utilização.

f) Outros usos: o carvão pode ser utilizado ainda de diversas formas, como por exemplo, na indústria de cimento, onde deve ser pulverizado e ser mais inflamável.

4.4. SUBPRODUTOS DO PROCESSO DE CARBONIZAÇÃO

FERREIRA (2000), em experimentos de laboratório, determinou que durante a carbonização da madeira de *Eucalyptus grandis* W. Hill ex Maiden são produzidos: (a) carvão vegetal (representa 33% do volume de madeira inicial); (b) ácido pirolenhoso, formado por ácido acético e ácido fórmico, alcatrão solúvel, pequena quantidade de metano e água (representa 35,5%); (c) alcatrão insolúvel (6,5%). O alcatrão total (solúvel + insolúvel) corresponderia a 12% do volume inicial; e (d) gases não condensáveis, constituídos por H₂, CO, CO₂ e CH₄ (25%).

Assim, durante a carbonização da madeira é liberada uma quantidade considerável de gases poluentes. Segundo PINHEIRO *et al.* (2006) esta liberação ocorre de acordo com gradientes de temperatura: nas baixas temperaturas, entre 197 e 377°C, são liberados o CO e o CO₂. Já, à medida que a temperatura aumenta, são liberados o CH₄ (entre 327 e 627°C) e o hidrogênio (entre 527 e 927°C).

O monóxido de carbono (CO) e o dióxido de carbono (CO₂) são gases poluentes diretamente relacionados com o efeito estufa. Porém, o metano (CH₄), outro gás do efeito estufa, é 21 vezes mais poluente que o CO₂, permanecendo reativo na atmosfera por até 13 anos (PINHEIRO *et al.*, 2006).

Mecanismos que visem reduzir, a partir do aumento do rendimento em carvão, ou eliminar, a partir da queima, as emissões de gases como estes que causam o efeito estufa são uma das perspectivas do Mecanismo de Desenvolvimento Limpo (MDL) do Protocolo de

Kyoto. Neste sentido, a busca por tecnologias mais limpas e efetivas, capazes de aproveitar os subprodutos da carbonização representa um desafio e a possibilidade de renovar o interesse pelo uso do carvão vegetal como fonte de energia renovável (COLOMBO *et al.*, 2006).

4.5. PRINCIPAIS TIPOS DE FORNOS

Uma vez conhecido o processo de carbonização, é importante conhecer os diversos sistemas utilizados para a produção de carvão vegetal, ou seja, os fornos e seu funcionamento. Esses podem ser construídos de diferentes maneiras, variando em sua forma, material (alvenaria, chapa metálica, etc.), tamanho, número de chaminés, sistema de carregamento, fonte de calor (interna, externa ou retorta), entre outros detalhes (BRITO, 1990; ASSIS, 2007). Porém, cada tipo de forno atende uma situação específica, sendo normalmente considerados fatores como o volume de material a ser carbonizado, a mão-de-obra disponível, o custo de implementação, a logística de produção, entre outros (CETEC, 1982). Segundo PINHEIRO *et al.* (2006), os fornos podem ser classificados em: fornos primitivos (fornos de terra), fornos convencionais (feitos de alvenaria) e fornos metálicos.

4.5.1. Fornos primitivos (fornos de terra)

Este é o método de produção de carvão vegetal mais antigo. Neste método artesanal, a lenha é empilhada (medas ou balão) ou colocada em valas escavadas no chão (caieira ou trincheira) e encoberta com terra. Devem permanecer algumas aberturas para a entrada de ar e para a saída dos gases produzidos pela carbonização da carga, que demora em média de 8 a 12 dias. Tem como principal vantagem seu baixo custo de implementação (praticamente não demandam gastos em sua construção), apesar do intensivo uso de mão de obra (limpar o terreno, empilhar a lenha, cobrir a pilha, controle da carbonização, *etc.*). Têm como principais desvantagens o rendimento baixo e variável, a difícil condução da carbonização (acompanhamento constante), a contaminação do carvão com a terra e o fato de poderem ser utilizados apenas no período de estiagem (PINHEIRO *et al.*, 2006).

4.5.1.1. Forno meda ou balão

Em um terreno plano e limpo (chamado praça) a lenha, organizada em uma pilha retangular ou circular (vertical ou balão), é recoberta com uma primeira camada protetora de folhas e capim (que evita que a terra colocada a seguir entre em contato com a carga). Em seguida, é colocada uma segunda camada de terra (10 a 25cm). Nas medas retangulares, a ignição é feita por uma das extremidades. Já nas medas circulares a ignição é feita através de um orifício central (PINHEIRO *et al.*, 2006) (Figura 4.1).

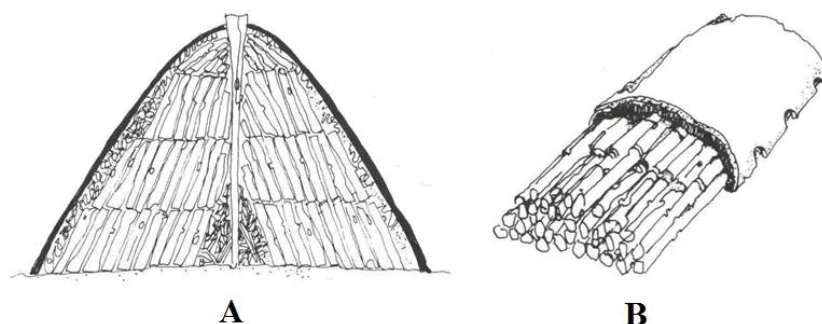


Figura 4.1. Forno primitivos tipo meda. (A) Forno meda circular ou balão. (B) Forno meda retangular (ROUSSET, 2008).

4.5.1.2. Forno caieira ou em trincheira

A lenha a ser carbonizada é colocada em uma vala aberta no solo medindo, em média, 1 a 2m de largura e até 1m de profundidade. Seu comprimento depende da carga de lenha. Novamente, a pilha é recoberta por uma primeira camada de folhas e capim e uma segunda camada de terra (10 a 25cm), deixando uma abertura para a ignição da carga e outra para a saída dos gases (PINHEIRO *et al.*, 2006) (Figura 4.2).

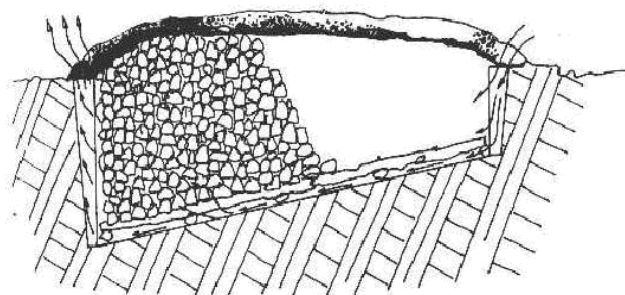


Figura 4.2. Forno caieira ou em trincheira (ROUSSET, 2008).

4.5.2. Fornos convencionais (fornos de alvenaria)

Estes são os tipos de fornos mais utilizados no Brasil. Estes fornos são construídos em alvenaria, sendo os tijolos assentados com barro (mistura de terra argilosa e arenosa para evitar rachaduras). Apresentam baixo custo de construção, rendimento razoável e são de fácil operação (PINHEIRO *et al.*, 2006).

4.5.2.1. Forno de superfície rabo-quente ou meia-laranja

É construído com tijolos, em forma semi-esférica, com uma única porta e geralmente, sem chaminé. O diâmetro da base pode medir 3 a 7m e altura média é de 3,50m (BRITO, 1990 e ASSIS, 2007). O controle da entrada de ar para a carbonização é feito por orifícios distribuídos em torno do forno ("tatus"), localizados ao nível do piso. A saída dos gases ocorre através de aberturas distribuídas na superfície do forno, denominadas "filas" ou "baianas" (BARCELLOS, 1999 e PINHEIRO *et al.*, 2006). Seu carregamento é manual e o ciclo de carbonização varia de seis a dez dias, de acordo com a umidade do material a ser carbonizado, sendo em média três dias para a carbonização, três para o resfriamento e um para descarregar (PIMENTA, 2002 *apud* COLOMBO *et al.*, 2006). É o mais difundido dos fornos de carbonização, pelo seu baixo custo e fácil construção (CETEC, 1982). Seu controle de operação é realizado, de forma empírica, pela coloração da fumaça que sai das aberturas (MENDES *et al.*, 1982). Possui baixa produtividade e a qualidade do carvão produzido é bastante variável (PINHEIRO *et al.*, 2006) (Figura 4.3).

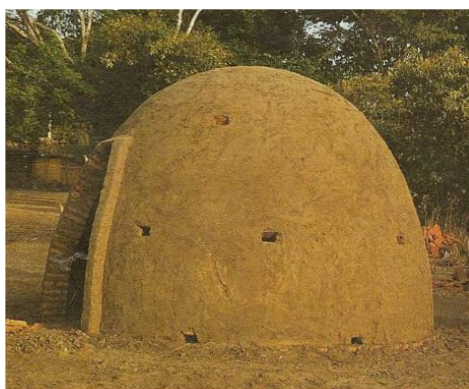


Figura 4.3. Forno de superfície rabo-quente ou meia-laranja (IBAMA, 1999).

4.5.2.2. Forno de superfície JG[®]

Forno cilíndrico com abóboda, também construído com tijolos e rejuntado com barro, com uma porta, uma chaminé acoplada à estrutura e apenas uma abertura para a entrada de ar (“tatu”). Comumente, o diâmetro da base mede entre 2 e 3m e a altura máxima é de 2,5m (Figura 4.4). Após o carregamento (manual) a porta é fechada com tijolos e a ignição feita através de quatro aberturas na abóbada, fechadas progressivamente à medida que o processo de carbonização se desenvolve. O controle da operação é realizado pela coloração da fumaça. É de fácil construção e baixo custo, apresentado uma maior taxa de enchimento quando comparado ao forno meia-laranja (PINHEIRO *et al.*, 2006).



Figura 4.4. Forno de superfície JG[®] (BASTOS FILHO, 2007).

4.5.2.3. Forno de superfície colméia

Forno construído com tijolos, maciços ou furados, fechado no topo por uma cúpula semi-esférica. Pode apresentar uma ou duas portas (uma para o carregamento da lenha e outra para descarregamento do carvão). Apresenta ainda uma chaminé lateral com tiragem central, que melhora o fluxo de gases e as condições térmicas do forno (CETEC, 1982; ASSIS, 2007 e PINHEIRO *et al.*, 2006) (Figura 4.5). O processo de carbonização completo dura cerca de 8 dias (FERREIRA, 2005). Suas dimensões variam de 3 a 8m de diâmetro na base e de 2 a 5m de altura. Normalmente, este forno é utilizado por empresas que têm reflorestamento próprio, em baterias de médio e grande porte (CETEC, 1982). É um forno resistente, de fácil manutenção e operação (PINHEIRO *et al.*, 2006)

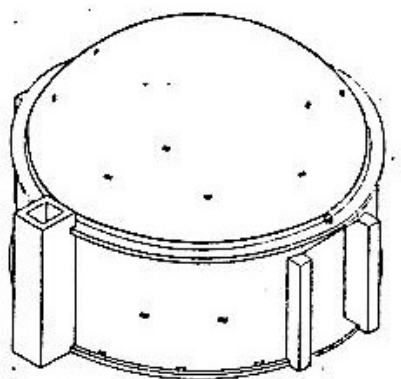


Figura 4.5. Forno de superfície colméia (CETEC, 1982).

4.5.2.4. Forno de superfície com câmara de combustão externa

Difere do anterior (colméia) por possuir uma câmara externa para o início da carbonização. Nele uma pequena quantidade de lenha é queimada na câmara para secar a madeira e acender o forno (Figura 4.6). Além disso, não possui "tatus", "filas" ou "baianas", sendo assim, o controle da carbonização e da entrada de ar é feito pela câmara de combustão (CETEC, 1982 e ASSIS, 2007). A produtividade destes fornos em relação ao forno de superfície colméia é cerca 30% mais elevada (BRITO, 1990). A lenha consumida na câmara externa corresponde a cerca de 3 a 5% da lenha enforada. Seu ciclo dura 8 dias (PINHEIRO *et al.*, 2006).

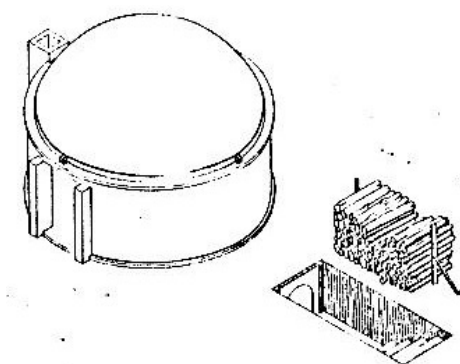


Figura 4.6. Forno de superfície com câmara de combustão externa (CETEC, 1982).

4.5.2.5. Forno de encosta ou barranco

Apresenta 1 a 3 chaminés laterais ou uma tiragem central e apenas uma porta (BRITO, 1990). Sua principal característica é a de aproveitar o desnível natural dos terrenos (Figura 4.7). Durante sua construção, sua copa é apoiada sobre a borda do terreno (o barranco é cortado em forma circular), que vai funcionar como a parede do forno (CETEC, 1982 e

ASSIS, 2007). Seu diâmetro varia entre 3 e 4m e sua altura entre 2,5 e 3m. Apesar de precisar de menos tijolos para sua construção, requer mais mão de obra, utilizada para escavar o terreno. Sua principal desvantagem é que só pode ser construído em terrenos firmes e acidentados (PINHEIRO *et al.*, 2006). Além disso, apresenta baixa capacidade de carga e lento resfriamento (MENDES *et al.*, 1982). Produz carvão homogêneo e de boa qualidade (PINHEIRO *et al.*, 2006).

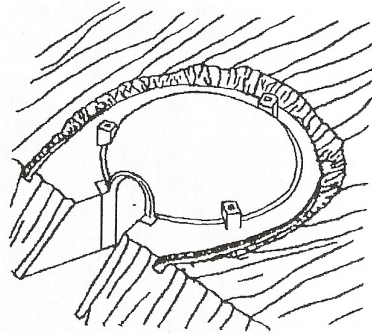


Figura 4.7. Forno de encosta ou barranco (CETEC, 1982).

4.5.2.6. Forno retangular V & M (Vallourec & Mannesman)

Os fornos retangulares foram introduzidos no Brasil, em 1988, pela Mannesmann (PINHEIRO *et al.*, 2006). Estes são fornos de grande porte, construídos em tijolos maciços e estruturas metálicas (portas e vigas) que apresentam sistema de carregamento e descarregamento mecanizado (Figura 4.8). Possuem ainda um sistema de recuperação de alcatrão e licor pirolenhoso (PINHEIRO *et al.*, 2006). Apesar de demandarem grande quantidade de madeira e uma adequada logística de produção (ARCELOR-MIRTAL, 2009), apresentam elevada capacidade produtiva, com média de 70t/mês. Porém, a carbonização da carga não é uniforme e a qualidade do carvão produzido varia com sua posição dentro do forno (PINHEIRO *et al.*, 2006).



Figura 4.8. Forno retangular V & M (Vallourec & Mannesman) (ROUSSET, 2008).

4.5.3. Fornos metálicos

Existem ainda outros tipos de fornos, construídos com chapas metálicas, de grande capacidade, voltados para a produção em escala industrial, nos quais podem ocorrer processos mais elaborados como a recuperação do alcatrão e a pré-secagem do material a ser carbonizado. Além disso, o carregamento e o descarregamento são feitos de forma mecanizada.

Segundo COLOMBO *et al.* (2006), apresentam como principais vantagens, quando comparados aos outros tipos de fornos, a redução do custo operacional como um todo, aumento da lucratividade, rápido retorno do investimento inicial, economia no uso de matéria-prima e, sobretudo, o fato de permitirem a utilização dos resíduos agrícolas e florestais. Permitem ainda a recuperação dos subprodutos da carbonização e a queima dos gases produzidos durante o processo (SANTOS, 2007 e ASSIS, 2007). Destacam-se os fornos metálicos de batelada, os semicontínuos e os contínuos ou retortas (PINHEIRO *et al.*, 2006).

4.5.3.1. Fornos metálicos de batelada

Testados inicialmente no Brasil em 1939, são fornos metálicos que utilizam aquecimento direto, normalmente de pequeno porte. Podem ser fixos ou transportados, seguindo a extração de madeira. A escolha entre um forno fixo e móvel depende, principalmente, da disponibilidade e dos custos de transporte da matéria-prima (madeira, lenha, etc.) e da mão-de-obra. Sua grande desvantagem é a perda de calor pelas paredes, diminuindo o rendimento do forno (PINHEIRO *et al.*, 2006).

4.5.3.2. Fornos metálicos semicontínuos e contínuos (ou retortas)

Estes fornos são caracterizados pelo aquecimento indireto, ou seja, utilizam uma fonte externa de calor para aquecer a biomassa a ser carbonizada. A planta de carbonização, normalmente de grande porte, permite a integração das diferentes etapas do processo de carbonização. Além da produção de carvão vegetal objetiva o aproveitamento, por exemplo, dos gases produzidos durante a carbonização que retornam ao sistema atuando na secagem da madeira e na manutenção da temperatura. Equacionar de maneira adequada

todos os processos representa uma das grandes dificuldades do uso destes fornos. Porém, como permite, entre outros aspectos, o controle das temperaturas de carbonização, o carvão produzido é mais homogêneo e de melhor qualidade (PINHEIRO *et al.*, 2006).

Dentre os diferentes tipos de fornos metálicos, merecem destaque os que utilizam os seguintes processos industriais:

(a) DPC (*Drying Pyrolysis Cooling*) que consiste em uma torre vertical onde os gases retirados da fração intermediária (onde ocorre pirólise) são queimados e reutilizados para aquecer e secar a madeira da parte superior (Figura 4.9) (SANTOS, 2007);



Figura 4.9. Processo DPC (*Drying Pyrolysis Cooling*) (SANTOS, 2007).

(b) Reichert-Lurgi ou DEGUSSA (Figura 4.10) neste processo onde são operados vários fornos de maneira sincronizada, parte dos gases não condensáveis são aquecidos e redirecionados para a secagem da carga. Além disso, a velocidade de carbonização é controlada pela temperatura e pela vazão destes gases que circulam pelo sistema (Wenzl, 1970 *apud* ASSIS, 2007 e ALMEIDA & REZENDE, 1982 *apud* ASSIS, 2007);

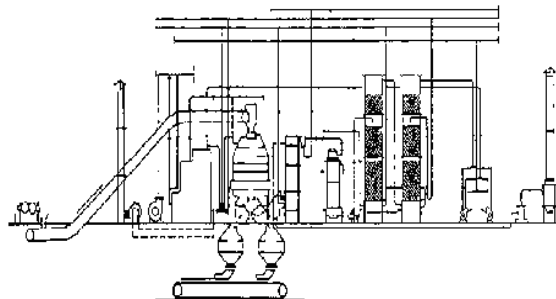


Figura 4.10. Esquema do Processo Reichert-Lurgi ou DEGUSSA (FAO, 1985).

(c) O Sific-Lambiotte onde os gases, além de aquecidos e redirecionados para a secagem da carga como no processo Reichert-Lurgi (Figura 4.11), atuam também no resfriamento do carvão produzido (ALMEIDA & REZENDE, 1982 *apud* ASSIS, 2007).

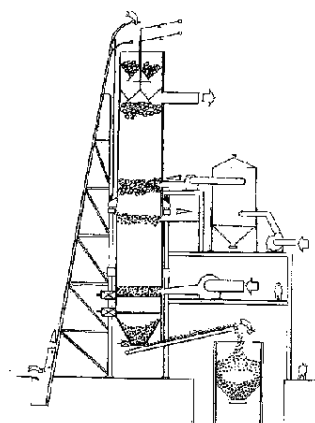


Figura 4.11. Esquema do Processo Sific-Lambiotte (FAO, 1985).

Recentemente, a BRICARBRÁS desenvolveu e passou a utilizar em sua rotina de carbonização um sistema semicontínuo de carbonização com cilindros metálicos verticais (Figura 4.12). Cada unidade de produção de carvão vegetal (UPC) apresenta oito fornos com três cilindros metálicos cada (totalizando 24 cilindros), um queimador de fumaça e uma estufa para secagem da madeira (BRICARBRÁS, 2006). Ainda, segundo este autor, talvez a maior inovação desta rotina seja o uso de um equipamento de emissão de microondas, posicionado na parede da estufa que, junto com os gases produzidos no queimador de fumaça, auxilia na secagem da carga. BRICARBRÁS (2006) destaca como principais vantagens do sistema adotado pela BRICARBRÁS: a durabilidade do forno, a queima dos gases poluentes produzidos durante a carbonização (modelo de tecnologia limpa), a mecanização, com conseqüente economia de tempo e mão-de-obra e o alto rendimento de carvão vegetal e baixa geração de tiços, além do fato do sistema permitir a recuperação do alcatrão e do licor pirolenhoso através de um sistema de condensação.



Figura 4.12. Forno cilíndrico metálico (Bricarbrás). (A) Vista da grelha metálica. (B) O cilindro com lenha no forno de carbonização (BRICARBRAS, 2006).

PARTE 1 – CONSTRUÇÃO DE UM FORNO PARA CARBONIZAÇÃO DE TORETES DE EUCALIPTO

5. MATERIAL E MÉTODOS

5.1. DESENVOLVIMENTO DO FORNO E MONTAGEM DO SISTEMA DE CARBONIZAÇÃO

5.1.1. Concepção e construção do forno

O trabalho foi desenvolvido na Fazenda Água Limpa – FAL, situada a 30km de Brasília (Sede: 15°57'S e 47°56'W). O forno foi dimensionado para o uso em pequenas propriedades rurais, nas quais a produção de resíduos agrofloretais é bastante significativa. No protótipo do forno, junto com a estrutura de alvenaria, foi utilizado um tonel metálico comum de 200 litros, com 60cm de diâmetro por 86cm de altura. No fundo deste tonel foi colocado um alça para facilitar o seu içamento e manuseio. Na tampa do tonel (grelha) foi feito um orifício central com 10cm de diâmetro e neste orifício foi colocado um cano de aço, sendo que, 5cm deste cano estão voltados para fora e 10cm do cano estão voltados para o interior do tonel. A parte do cano, voltada para o interior do tonel, teve a extremidade tampada e perfurada para evitar a queda de possíveis resíduos provenientes da carbonização no interior da chaminé, evitando assim, o entupimento do sistema e o comprometimento da saída dos gases produzidos durante a carbonização. A parte do cano voltada para fora permaneceu aberta para ser acoplada à chaminé. Na grelha do tonel foram feitos vários orifícios distribuídos de forma radial, cada um medindo aproximadamente 2cm, com espaço entre os furos de cerca de 1,5cm, com o objetivo de facilitar a entrada de calor, proveniente da fornalha, no interior do forno (Figura 5.1). Para fixar a grelha ao tonel, evitando que esta se abra durante a carbonização e o manuseio, foi utilizada uma presilha com trava, própria para tonéis, em formato de alça que circula toda a circunferência do tonel e da grelha.

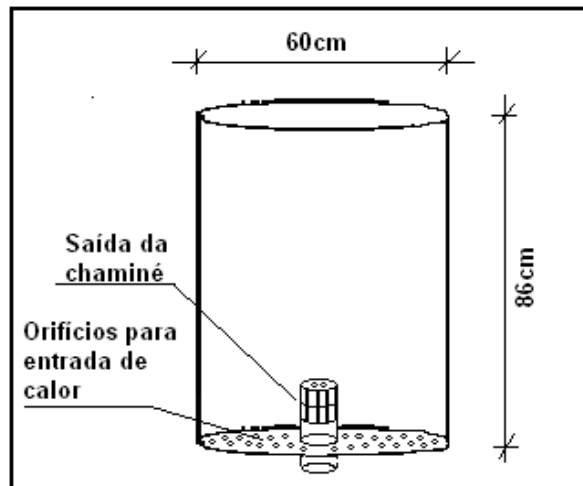


Figura 5.1. Detalhe do tonel utilizado para carbonização, mostrando a saída para chaminé e os orifícios para entrada de calor.

5.1.2. Estrutura de alvenaria

Após o carregamento, o tonel foi encapsulado dentro de uma estrutura de alvenaria, constituída de um cilindro apoiado sobre uma base contendo a fornalha. A estrutura de alvenaria foi construída com tijolos maciços (padrão ABNT de 19cm de comprimento x 9cm de largura x 5,7cm de altura), argamassa (terra argilosa) e água. Esta estrutura funciona como isolante térmico evitando a perda excessiva de calor para o meio, concentrando-o sob o forno (Figura 5.2).

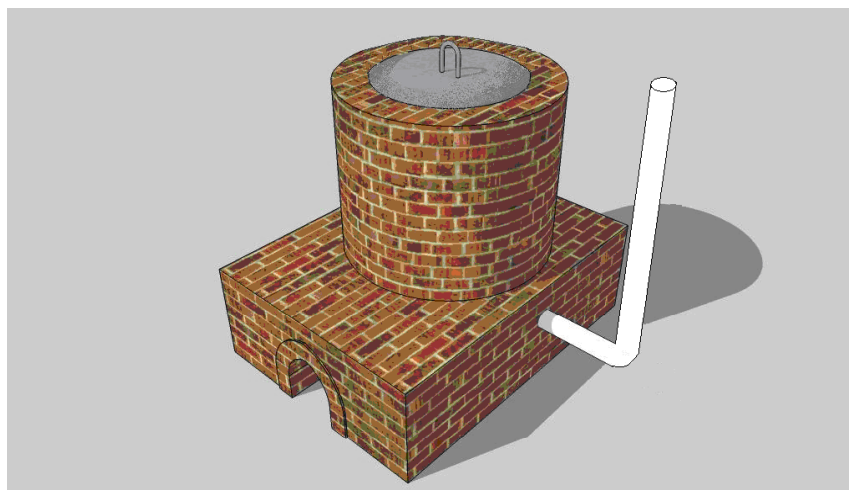


Figura 5.2. Estrutura de alvenaria.

Para facilitar o entendimento, a estrutura de alvenaria foi dividida em duas partes: a parte inferior (fornalha e tubulação para saída dos gases) e a parte superior (estrutura isolante do tonel) (Apêndice A – Desenho técnico).

5.1.2.1. Parte inferior da estrutura de alvenaria

A parte inferior da alvenaria é uma estrutura retangular medindo: 1,50m de comprimento x 1,30m de largura x 0,55m de altura (Figura 5.3). Localizada na parte frontal desta estrutura encontra-se a fornalha, onde sobras de madeira (cascas, aparas, etc) foram queimados para fornecer calor e carbonizar a carga do tonel. Esta fornalha apresentava 0,44m de comprimento x 0,30m de largura x 0,34m de altura. A porta da fornalha (0,30m de comprimento x 0,34m de altura), confeccionada em chapa de ferro fundido de 3mm de espessura, apresentando uma portinhola (6cm de altura) para controlar a entrada de ar. Logo após a fornalha, na parte posterior, encontra-se um vão cilíndrico responsável por direcionar o calor produzido na fornalha para o forno (tonel). Este vão possuía 0,53m de diâmetro x 0,55m de altura, No qual foi inserido uma tubulação metálica em “L” (0,10m de diâmetro), inclinada num raio de 15cm para evitar o acúmulo dos gases condensáveis produzidos durante a carbonização. O cano soldado a grelha do tonel que fica voltado para fora, se encaixa na extremidade interna desta tubulação, direcionando, deste modo, a saída dos gases para a chaminé, acoplada na outra extremidade desta tubulação, localizada na parte externa da estrutura de alvenaria. A chaminé, confeccionada em folha de zinco, posicionada verticalmente ao forno com 1,46m de altura x 0,10m de diâmetro, ou seja, aproximadamente a altura da parte superior da alvenaria. É importante ressaltar que os espaços internos da alvenaria, que separam a fornalha e o vão do meio externo, foram totalmente preenchidos com tijolos e argamassa (argila mais areia) para minimizar a troca de calor entre a parte interna da alvenaria e o meio externo.

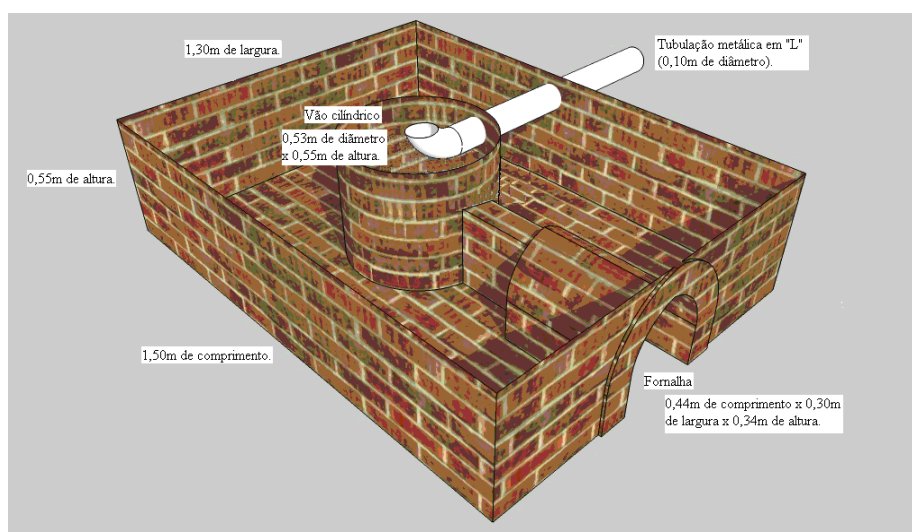


Figura 5.3. Esquema da parte inferior da estrutura de alvenaria.

5.1.2.2. Parte superior da estrutura de alvenaria

A parte superior da estrutura de alvenaria, localizada acima do vão circular inferior, possui uma estrutura cilíndrica construída de forma a permitir que o tonel fosse colocado em seu interior (Figura 5.4). Suas dimensões: 1,10m de diâmetro externo x 0,70m de diâmetro interno x 0,90m de altura, sendo os tijolos colocados no sentido do comprimento (19cm). Entre a estrutura de alvenaria e o tonel existe um vão de 5cm de comprimento. Sobre esta estrutura cilíndrica de alvenaria, após a colocação do forno carregado, foi colocada uma tampa metálica, com duas alças, confeccionada em chapa de ferro fundido de 3mm de espessura, medindo 0,88m de diâmetro. Após o encapsulamento do tonel, as brechas existentes entre a tampa e a alvenaria foram vedadas com argamassa de forma a concentrar o calor no interior da estrutura.

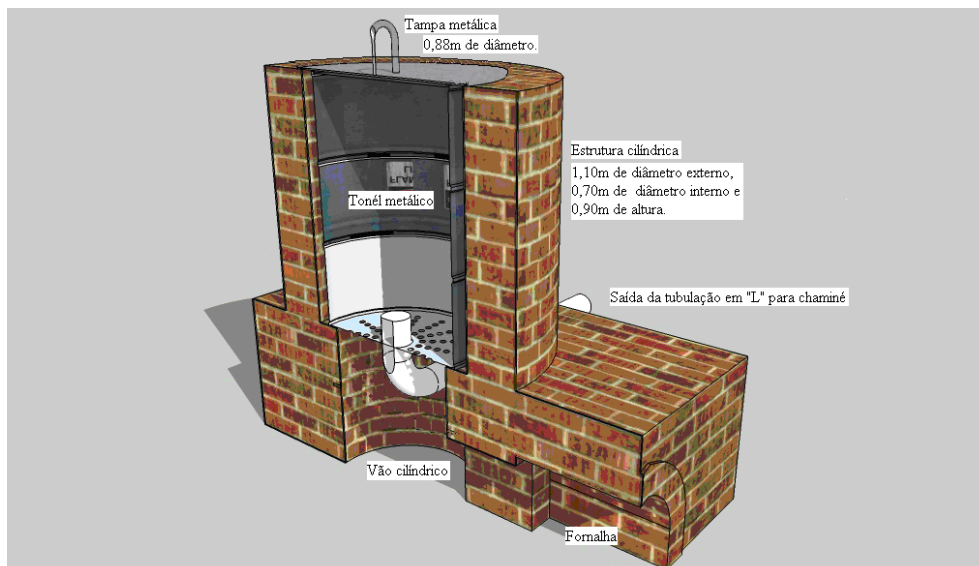


Figura 5.4. Corte longitudinal da parte superior e inferior da estrutura de alvenaria.

5.2. FUNCIONAMENTO ESPERADO DO SISTEMA

O calor gerado com a queima da madeira dentro da fornalha será transmitido por condução e convecção, através do vão cilíndrico, para dentro do tonel. Os orifícios presentes na grelha do tonel permitirão que o calor entre em contato com os resíduos dentro do forno, assim envolvendo a carga e dando início ao processo de carbonização. À medida que a carbonização avança, os gases produzidos serão conduzidos através da tubulação, em direção a chaminé que, além de direcionar os gases, tem como função aumentar o empuxo da fumaça para fora do sistema.

5.3. ANÁLISE PRELIMINAR DO SISTEMA

Para avaliar a eficiência do conjunto na carbonização da madeira de eucalipto foram consideradas as seguintes variáveis:

- Tempo necessário para a carbonização dos resíduos;
- Temperaturas internas no leito de carbonização* (Figura 5.5);
- Desgaste e estado geral da estrutura;
- Facilidade de manuseio; e
- Custo de implementação do sistema.

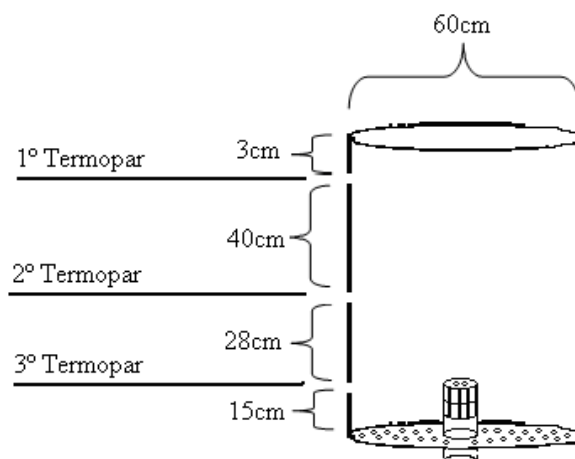


Figura 5.5. Esquema do posicionamento dos três termopares no tonel.

5.4. CARBONIZAÇÕES

Para as carbonizações foram utilizadas como carga toretes de eucalipto. Cada carga do forno continha em média 70 toretes com aproximadamente 80cm de comprimento e

* Para obtenção das temperaturas internas do tonel foram utilizados três termopares posicionados internamente. O primeiro foi posicionado na base (15cm da base do tonel), o segundo termopar no centro (28cm após o primeiro poço de visita) e o terceiro termopar foi posicionado próximo ao fundo do tonel (40cm após o segundo poço de visita). Este procedimento permite o acompanhamento da evolução da temperatura interna da carga em regiões diferentes do forno.

diâmetro variando entre 4 e 10cm, totalizando cerca de 0,630m³ de madeira. Antes de cada carbonização, além da carga, também foi pesada a quantidade de resíduo (cascas e aparas de madeira) a ser queimado na fornalha. Foram ainda retiradas amostras dos toretes de eucalipto para a determinação do seu teor de umidade.

5.4.1. Tratamentos

As carbonizações foram realizadas em diferentes tempos (tratamentos). A temperatura controle foi 300°C no segundo termopar, localizado no centro do tonel. Esta temperatura foi determinada empiricamente de acordo com a avaliação preliminar do sistema. Os tratamentos foram:

- a) Tratamento 1 (T1): forno vedado uma hora após o segundo termopar atingir a temperatura de 300°C;
- b) Tratamento 2 (T2): forno vedado duas horas após o segundo termopar atingir a temperatura de 300°C; e
- c) Tratamento 3 (T3): forno vedado três horas após o segundo termopar atingir a temperatura de 300°C.

Para cada um dos tratamentos foram realizadas três repetições (carbonizações). Ao final de cada tratamento o forno foi devidamente vedado, ou seja, foram tampados todos os orifícios (porta da fornalha e chaminé) de entrada de ar no sistema para finalização do processo de carbonização.

Após o resfriamento do forno, o carvão foi retirado e classificado. Foram separados os tiços (quando presentes) do carvão produzido. Para as análises posteriores, o carvão e os tiços foram ensacados e pesados separadamente. O carvão produzido por estas carbonizações foi então caracterizado segundo suas propriedades físicas e químicas.

5.4.2. Análise do carvão produzido

Estabelecida a rotina de funcionamento do sistema de carbonização, o carvão obtido foi adequadamente caracterizado. Para tanto, foram avaliados o rendimento da carbonização, densidade aparente, densidade verdadeira e porosidade. Foi feita também a análise imediata do carvão vegetal (teor de material volátil, teor de cinzas e teor de carbono fixo) no laboratório de propriedades físicas e energéticas da madeira localizado na fazenda Água Limpa (FAL) da Universidade de Brasília (UnB) e poder calorífico superior.

5.4.2.1. Rendimento da carbonização

O rendimento gravimétrico (Rg) da carbonização foi determinado conforme expressão apresentada na equação 5.1.

$$Rg = \frac{M_{\text{carvão}}}{M_{\text{resíduo}}} \times 100 \quad (5.1)$$

Onde:

Rg - Rendimento gravimétrico, em %;

$M_{\text{carvão}}$ - Massa seca de carvão, em g;

$M_{\text{resíduo}}$ - Massa seca de resíduo, em g*;

Observação: para o cálculo da $M_{\text{resíduo}}$ foi considerada a quantidade de madeira utilizada na fornalha. Esta quantidade foi somada a quantidade de resíduo utilizado na carbonização.

5.4.2.2. Densidade aparente

A densidade aparente (DA) em g/cm^3 foi determinada segundo a norma ABNT NBR 9165 de dezembro de 1985, conforme expressão apresentada na equação 5.2.

* Para determinação do teor de umidade, em base seca, foram retirados três discos de 1,5cm, dois das extremidades e um do centro, de dois toretes de madeira de eucalipto.

$$DA = \frac{m_1}{m_2 + (m_3 - m_1)} \quad (5.2)$$

Onde:

DA - Densidade aparente do carvão vegetal, em g/cm³;

m₁ - Massa seca do carvão, em g;

m₂ - Massa de água deslocada, em g;

m₃ - Massa do carvão úmido, em g.

5.4.2.3. Densidade verdadeira

A densidade verdadeira (DV) do carvão vegetal foi determinada segundo a norma ABNT NBR 9165 de dezembro de 1985, conforme expressão apresentada na equação 5.3.

$$DV = \frac{m_c}{m_c - (m_w - m'_w)} \quad (5.3)$$

Onde:

DV - Densidade relativa verdadeira, em g/cm³;

m_c - Massa do carvão seco, em g;

m_w - Massa do picnômetro + água + carvão, em g;

m'_w - Massa do picnômetro com água, em g.

5.4.2.4. Porosidade

A porosidade (P) do carvão vegetal foi determinada segundo a norma ABNT NBR 9165 de dezembro de 1985, conforme expressão apresentada na equação 5.4.

$$P = \left(1 - \frac{DA}{DV}\right) \times 100 \quad (5.4)$$

Onde:

P - Porosidade, em %;

DA - Densidade relativa aparente, g/cm³;

DV - Densidade relativa verdadeira, g/cm³.

5.4.2.5. Análise imediata do carvão vegetal

Na análise imediata foram determinados os teores de: umidade, materiais voláteis, cinzas e carbono fixo, segundo a norma ABNT NBR 8112 de outubro de 1986, segundo as expressões:

a) Teor de material volátil

A determinação do teor de material volátil (MV) foi calculado de acordo com a seguinte equação sugerida pela norma ABNT NBR 8112/86, conforme expressão apresentada na equação 5.5.

$$MV = \frac{(m_2 - m_3)}{m} \times 100 \quad (5.5)$$

Onde:

MV - Teor de material volátil, em %;

m₂ - Massa inicial do cadinho + amostra, em g;

m₃ - Massa final do cadinho + amostra, em g;

m - Massa da amostra, em g.

b) Teor de cinza

A determinação do teor de cinza (CZ) foi calculado de acordo com a seguinte equação sugerida pela norma ABNT NBR 8112/86, conforme expressão apresentada na equação 5.6.

$$CZ = \frac{m_1 - m_0}{m} \times 100 \quad (5.6)$$

Onde:

CZ - Teor de cinza, em %;

m_0 - Massa do cadinho, em g;

m_s - Massa do cadinho + resíduo, em g;

m - Massa da amostra, em g.

c) Teor de carbono fixo

A determinação do teor de carbono fixo (CF) foi calculado de acordo com a seguinte equação sugerida pela norma ABNT NBR 8112/86, conforme expressão apresentada na equação 5.7.

$$CF = 100 - (CZ + MV) \quad (5.7)$$

Onde:

CF - Teor de carbono fixo, em %;

MV - Teor de material volátil, em %;

CZ - Teor de cinza, em %.

5.4.2.6. Poder calorífico superior

O poder calorífico superior (PCS) foi determinado com 0,5g de carvão seco a 0% de umidade (fração abaixo de 60 mesh), de acordo com a norma NBR 8633 da ABNT/1884. Esta análise foi realizada no Laboratório de Produtos Florestais (LPF) do Serviço Florestal Brasileiro (SFB) usando uma bomba calorimétrica modelo PARR 1201 e como unidade calorimétrica kcal/kg. O poder calorífico corresponde à energia térmica gerada pela combustão da amostra dentro de uma câmara de combustão, sob pressão constante.

5.4.2.7. Análise estatística

Os dados foram analisados utilizando-se de análise de variância (ANOVA), análise de correlação e coeficiente de variância para: teor de material volátil (MV), teor de cinza (CZ), teor de carbono fixo (CF), densidade aparente (DA), densidade verdadeira (DV), porosidade (P) e rendimento gravimétrico (Rg). Quando necessário foi realizado um teste de média (Teste de Tuckey), a um nível de significância de 5% de probabilidade.

6. RESULTADOS E DISCUSSÃO

6.1. CARBONIZAÇÕES PILOTO PARA O AJUSTE DO SISTEMA

O sistema de carbonização funcionou de forma adequada. O calor gerado na fornalha foi conduzido pelos orifícios da grelha do tonel e se deslocou para a parte superior do tonel. A partir daí, os gases resultantes do processo de carbonização foram conduzidos para o meio externo através da chaminé. Neste movimento a massa de ar quente permaneceu maior tempo em contato com a parte superior e o centro da carga, iniciando a carbonização nestes pontos. Resultados similares foram alcançados por BARCELLOS (2002).

Com base nas carbonizações realizadas, algumas modificações foram feitas para melhor ajuste do sistema das carbonizações, tais como:

a) Na primeira carbonização ocorreu um entupimento na tubulação da saída dos gases. Para solucionar esta situação a extremidade do cano voltada para o interior do tonel foi modificada. Foi colocada uma tampa perfurada, evitando assim que os resíduos provenientes da carbonização obstruíssem a saída dos gases, comprometendo o funcionamento do sistema.

b) Durante as carbonizações, o acoplamento entre o cano da grelha do tonel e a extremidade da tubulação interna em “L”, localizada na parte inferior da alvenaria, não funcionou adequadamente. Para solucionar este problema, esta extremidade foi cortada longitudinalmente em várias partes e estendida procurando aumentar o diâmetro e facilitar o encaixe (Figura 6.1).



Figura 6.1. Tubulação em “L”. Ajuste (cortes longitudinais) na tubulação interna em “L”.

c) À medida que as carbonizações foram realizadas, progressivamente, a quantidade de resíduo queimado na fornalha foi sendo reduzida até alcançar um valor de 1,90kg. Quando a fornalha foi abastecida com grandes quantidades de resíduo a calor gerada foi dissipada, principalmente, pela chaminé e pela porta da fornalha, passando muito rápido pelo sistema. Observou-se que abastecer a fornalha continuamente e com pequenas quantidades de resíduo foi suficiente para manter a energia necessária para dar início a carbonização da carga. Este procedimento levou aproximadamente 1:50h.

d) A presilha com trava, em formato de alça, que circulava toda circunferência do tonel e da grelha (tampa do tonel), mostrou-se resistente as carbonizações.

e) Durante o aquecimento do sistema foi observado de forma comum o aparecimento de várias rachaduras na estrutura de alvenaria. Estas rachaduras, além de comprometerem a vedação do sistema, oneravam o operador que, para manter o funcionamento adequado do forno, precisava constantemente vedá-las. Para evitar estes inconvenientes, o material foi substituído por uma mistura de argamassa do tipo cimento refratário.

f) Como a tubulação metálica em “L” não foi fixada, a cada carbonização esta se deslocava dificultando o encaixe do tonel. Para evitar seu deslocamento, esta tubulação metálica foi fixada dentro da estrutura de alvenaria e no piso do vão cilíndrico.

g) A fumaça que saía da chaminé foi queimada com o auxílio de um queimador (tocha), conforme Figura 6.2. No entanto, não foi possível manter a queima de forma contínua, devido a heterogeneidade do processo.



Figura 6.2. Queima da fumaça na saída da chaminé com o auxílio de um queimador.

6.2. AVALIAÇÃO DO SISTEMA PARA CARBONIZAÇÃO DOS TORETES DE EUCALIPTO

Para avaliar a eficiência de carbonização do conjunto os toretes de madeira de eucalipto foram considerados as variáveis, observando a seguinte rotina de funcionamento do sistema de carbonização:

- a) Carregamento do forno: o tonel foi completamente preenchido com os toretes de madeira de eucalipto. Como a grelha possui uma tubulação voltada para seu interior, toretes menores foram posicionados na porção central da carga.
- b) Após o abastecimento, a grelha do tonel foi posicionada e travada com a presilha, evitando, deste modo, que o tonel se abra durante as demais etapas.
- c) Após o travamento, o tonel foi içado, com o auxílio de uma talha, e posicionado no centro da alvenaria superior. É importante que o peso do tonel esteja perfeitamente equilibrado, garantindo seu alinhamento com o centro da alvenaria.
- d) Como o tonel permanece com a grelha voltada para baixo, o encapsulamento foi feito cuidadosamente, permanecendo o forno centralizado no interior da estrutura da alvenaria superior. Este procedimento visa facilitar o encaixe entre o tonel e a tubulação em “L” da estrutura inferior, responsável pelo direcionamento da saída dos gases.
- e) Após o encaixe, o tonel foi posicionado para alinhar os poços de visita (orifícios), onde foram introduzidos os termopares, com as frestas abertas na estrutura de alvenaria.
- f) Com o tonel encapsulado e os termopares introduzidos, a parte superior da alvenaria foi tampada e os orifícios vedados com argila, para evitar a perda de calor e gases.

g) Após vedar todos os orifícios, a fornalha foi abastecida com cascas e aparas de madeira, para dar início a carbonização. Para facilitar a ignição dos resíduos da fornalha, foi utilizado álcool de uso doméstico.

h) Assim que o processo de carbonização começou, a fornalha foi abastecida gradativamente até que o sistema se torna-se autosuficiente. É conveniente lembrar que para os toretes de madeira de eucalipto este período de tempo é de aproximadamente 1:30h. Para outros resíduos este tempo pode variar.

i) Para cessar o processo de carbonização, de acordo com o tempo estabelecido nos tratamentos, as entradas de ar (chaminé e porta da fornalha) foram vedadas, até o resfriamento da carga.

j) Após o resfriamento da carga, o tonel foi retirado da alvenaria, com o auxílio da talha, e recolhido o resultado da carbonização (carvão e, quando presentes, tiços).

6.2.1. Tempo necessário para a carbonização dos toretes

Os valores médios do tempo de carbonização dos toretes de madeira de eucalipto, de acordo com os três tratamentos, são apresentados no Quadro 6.1. O tempo médio de abastecimento da fornalha foi de 1:19h. O tempo médio que o sistema levou para atingir a temperatura de 300°C no segundo termopar foi de 3:05h. A esta temperatura o processo de carbonização já estava na fase exotérmica, sendo que, o sistema foi capaz de fornecer calor para a carbonização da carga sem a necessidade de receber calor externo. E, finalmente, o tempo médio total de carbonização foi de aproximadamente 4h, 5h e 6:30h de acordo com cada um dos tratamentos T1, T2 e T3, respectivamente.

Quadro 6.1. Valores médios do tempo de carbonização dos toretes de madeira de eucalipto, de acordo com os tratamentos*.

Trat.	Tempo médio do último abastecimento da fornalha (h)	Tempo médio até atingir 300°C (h)	Tempo médio total da carbonização (h)
T1	0:58	2:59	3:59
T2	1:42	2:52	4:52
T3	1:19	3:23	6:25

* T1 - Tratamento 1 (forno vedado uma hora após o segundo termopar atingir a temperatura de 300°C), T2 - Tratamento 2 (forno vedado duas horas após o segundo termopar atingir a temperatura de 300°C) e T3 - Tratamento 3 (forno vedado três horas após o segundo termopar atingir a temperatura de 300°C).

6.2.2. Temperaturas internas no leito de carbonização

A Figura 6.3 apresenta as médias das temperaturas do forno, para cada um dos termopares e a média das temperaturas dos três termopares ao longo do tempo (h) de carbonização. As temperaturas de cada termopar representam as médias dos três tratamentos (T1, T2 e T3). Num primeiro momento, todo calor fornecido pela fornalha foi utilizado, basicamente, para a secagem da carga. Esta etapa foi caracterizada pela liberação de fumaça branca (Figura 6.3, seta amarela). No intervalo de tempo entre o último abastecimento da fornalha (Figura 6.3, seta amarela) e o momento no qual o sistema atinge a temperatura de 300°C (Figura 6.3, seta vermelha), ou seja, a fase exotérmica, os toretes de madeira começaram a ser carbonizados. Deste momento em diante, o sistema já foi capaz de se autosustentar. Foi possível observar ainda um crescimento gradual da temperatura média dos três termopares (1, 2 e 3) ao longo do tempo (Figura 6.3, linha preta). Esta média apresentou valores próximos da média das temperaturas do termopar 2. Assim, foi possível acompanhar e controlar o andamento do processo de carbonização com base nas temperaturas deste termopar, localizado no centro do tonel.

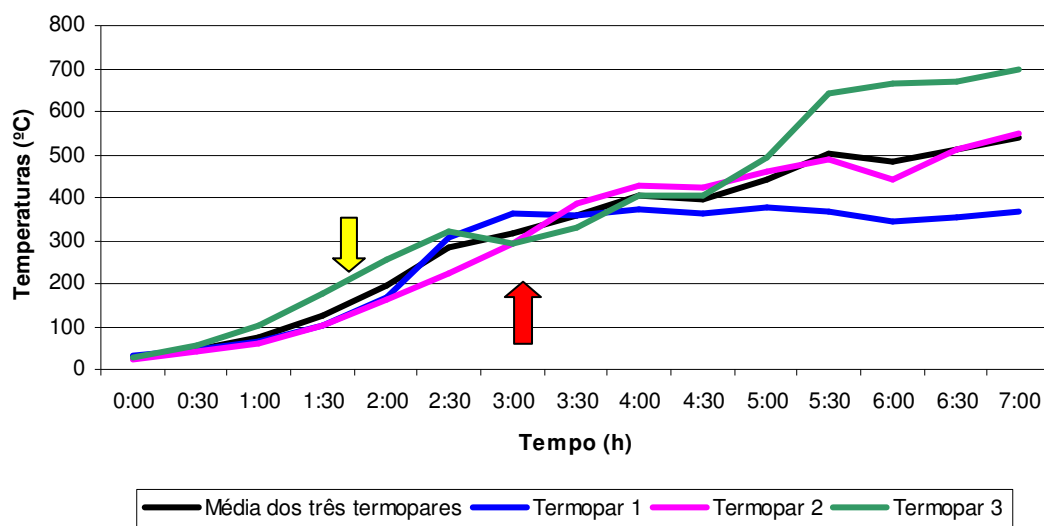


Figura 6.3. Gráfico das médias das temperaturas do forno, para cada um dos termopares, ao longo do tempo (h) e da média dos três termopares. As temperaturas de cada termopar representam as médias dos três tratamentos. Linha preta representa a média dos três termopares, linha azul representa o termopar do topo, linha rosa representa o termopar do centro e linha verde representa o termopar da base. Seta amarela: tempo médio do último abastecimento da fornalha. Seta vermelha: tempo médio que o sistema levou para atingir a temperatura de 300°C no segundo termopar.

6.2.3. Desgaste e estado geral da estrutura

A estrutura do sistema de carbonização foi avaliada durante as 15 carbonizações. Foi possível observar que a alvenaria não sofreu nenhuma avaria, exceto pelo surgimento de rachaduras. Quanto à estrutura metálica (tonel de 200 litros), durante todas as carbonizações, nenhuma imperfeição foi percebida, inclusive na presilha com trava (Figura 6.4) que fechava a grelha do tonel.

Portanto, os materiais escolhidos para a construção do sistema de carbonização, praticamente, não apresentaram desgaste. Este fato foi de grande importância, sobretudo considerando que o material utilizado não foi inicialmente dimensionado para este fim. Além do mais, apresentou baixo custo e representou uma alternativa viável para reciclagem. Porém, para uma melhor avaliação da vida útil do sistema, devem ser realizadas mais carbonizações.

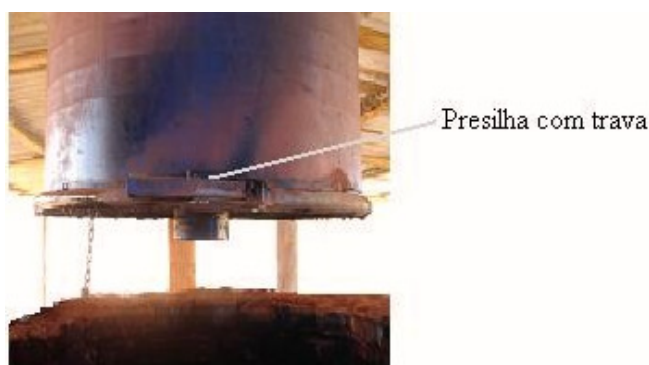


Figura 6.4. Detalhe da presilha com trava que fecha a grelha ao tonel.

6.2.4. Facilidade de manuseio

Durante o carregamento do forno com os toretes de madeira de eucalipto, o único fato observado foi o abastecimento central do tonel, pois a grelha possuía uma tubulação voltada para seu interior. Deste modo, toretes menores devem ser posicionados na porção central da carga. É importante lembrar que este inconveniente se deveu a natureza da carga (toretos). Como este forno estava sendo desenvolvido para carbonizar resíduos, normalmente, materiais heterogêneos e de menor tamanho, provavelmente, a presença da tubulação não foi determinante no abastecimento do forno.

Outro ponto importante foi o peso do conjunto (tonel com a carga) que alcançou até 90kg. Este fato dificultou seu manuseio e içamento, sendo necessário o uso de uma talha para o encapsulamento do forno. Já o seu descarregamento foi realizado sem dificuldades, pois o conjunto estava mais leve e a carga fria.

6.2.5. Custo de implementação do sistema

Foi realizado um levantamento de custo para a implementação do sistema (Quadro 6.2). O custo total estimado foi de R\$ 778,00. Porém, este valor pode variar de região para região e os custos unitários entre os estabelecimentos comerciais. O custo mais elevado foi a mão de obra (forno e alvenaria) que pode ser reduzido caso o pequeno produtor tenha conhecimentos de alvenaria e serralheria. Outro custo considerável foi o da chaminé (R\$ 100,00) que pode ser substituída por outro material que cumpra a mesma função, como um tubo metálico. O custo da terra pode ser nulo, caso o tipo de solo da região seja adequado. Finalmente, a fabricação de tijolos artesanais pode reduzir os custos da alvenaria.

Quadro 6.2. Levantamento de custo para a construção do sistema de carbonização.

Custos	Quantidades	Preços unitários (R\$)	Total (R\$)
Tijolos (alvenaria inferior)	450 unid.	0,20	90,00
Tijolos (alvenaria superior)	350 unid.	0,20	70,00
Terra (argila)	0,5 caminhão	180,00	90,00
Tonel	1 unid.	15,00	15,00
Porta da fornalha	1 unid.	30,00	30,00
Tubulação do forno	1 metro	33,00	33,00
Mão de obra (forno)	-	200,00	200,00
Mão de obra (alvenaria)	-	150,00	150,00
Chaminé	1 unid.	100,00	100,00
Total	-	-	778,00

6.3. ANÁLISE DO CARVÃO PRODUZIDO

Após estabelecida a rotina de funcionamento do sistema de carbonização, o carvão obtido foi adequadamente caracterizado. Para tanto, foi calculado o coeficiente de variação e realizada uma análise de variância (ANOVA) dos valores calculados para: teor de material volátil (MV), teor de cinza (CZ), teor de carbono fixo (CF), poder calorífico superior (PCS), densidade aparente (DA), densidade verdadeira (DV), porosidade (P) e rendimento gravimétrico (Rg). Quando necessário foi realizado um teste de média (Teste de Tuckey).

Foram também calculados os coeficientes de correlação entre as variáveis. Utilizou-se um nível de significância de 5% de probabilidade, conforme Tabela 6.1.

Tabela 6.1. Coeficientes de variação com as respectivas médias*.

Tratamentos		MV	CF	DA	DV	P	PCS	Rg
T1	Média	37,91	61,15	0,34	1,52	77,63	7052	27,86
	C.V. (%)	0,76	0,99	4,16	7,88	3,46	0,98	11,79
T2	Média	37,82	60,97	0,35	1,37	74,36	6997	25,86
	C.V. (%)	4,76	2,72	0,00	3,38	1,13	1,64	9,52
T3	Média	31,09	67,73	0,35	1,35	73,88	7171	27,06
	C.V. (%)	9,24	4,09	2,86	10,38	4,34	3,64	6,27

* Teores de material volátil (MV), carbono fixo (CF), densidade aparente (DA), densidade verdadeira (DV), porosidade (P), poder calorífico superior (PCS) e rendimento gravimétrico (Rg) do carvão vegetal produzido, de acordo com os tratamentos. T1 - Tratamento 1 (forno vedado uma hora após o segundo termopar atingir a temperatura de 300°C), T2 - Tratamento 2 (forno vedado duas horas após o segundo termopar atingir a temperatura de 300°C) e T3 - Tratamento 3 (forno vedado três horas após o segundo termopar atingir a temperatura de 300°C).

O coeficiente de variação dos valores calculados para teor de material volátil (MV), teor de carbono fixo (CF), densidade aparente (DA), densidade verdadeira (DV), porosidade (P), poder calorífico superior (PCS) e rendimento gravimétrico (Rg), foram, na sua maioria, menores que 10%. Apenas, no tratamento 1, para o rendimento gravimétrico (Rg), e no tratamento 3, para densidade verdadeira (DV) que os valores calculados foram superiores a 10% (11,79% e 10,38, respectivamente). Segundo GOMES (1982), quanto menores os coeficientes de variação, mais homogêneas são as amostras. Portanto, estes baixos coeficientes de variação indicam uma boa coleta dos dados e a eficiência do delineamento estatístico utilizado.

6.4. ANÁLISE DE VARIÂNCIA - ANOVA

A Tabela 6.2 apresenta os valores de “F” para as variáveis analisadas. Destas, apenas o teor de material Volátil (MV), o teor de carbono fixo (CF) e tiço apresentaram diferenças significativas entre as médias dos tratamentos, a 5% de probabilidade. O Quadro 6.3 apresenta os valores do teste de média (Teste de Tukey) para MV, CF e Tiço.

Tabela 6.2. Valores de “F” (Análise de Variância - ANOVA)*.

<i>F.V.</i>	<i>G.L.</i>	<i>F_{tab.}</i>	<i>F_{cal.}</i> (MV)	<i>F_{cal.}</i> (CZ)	<i>F_{cal.}</i> (CF)	<i>F_{cal.}</i> (DA)	<i>F_{cal.}</i> (DV)	<i>F_{cal.}</i> (P)	<i>F_{cal.}</i> (Rg)	<i>F_{cal.}</i> (PCS)	<i>F_{cal.}</i> (Tiço)
Trat.	2										
Resíduo	5	5,79	9,29*	0,97 ^{ns}	9,90*	0,94 ^{ns}	1,77 ^{ns}	1,61 ^{ns}	0,45 ^{ns}	0,70 ^{ns}	8,38*
Total	7										

* Teores de material volátil (MV), de cinza (CZ) e de carbono fixo (CF) e para a densidade aparente (DA), densidade verdadeira (DV), porosidade (P), rendimento gravimétrico (Rg), poder calorífico superior (PCS) do carvão vegetal produzido e tiço. * – significativo ao teste F, ao nível de 5% de probabilidade. ^{ns} – não significativo ao teste F, ao nível de 5% de probabilidade.

Quadro 6.3. Valores do teste de média (Teste de Tukey)*.

	MV (%)		CF (%)		Tiço (%)			
T1	37,90	a	T3	67,73	a	T1	10,55	a
T2	37,82	a	T1	61,15	b	T2	8,83	ab
T3	31,09	b	T2	60,97	b	T3	0	b

* Teor de material volátil (MV), o teor de carbono fixo (CF) e o tiço. ^{ns} – não significativo ao teste F, ao nível de 5% de probabilidade. Médias seguidas por letras iguais, em cada coluna, não diferem estatisticamente entre si pelo teste de Tukey a 5% de probabilidade.

O tratamento 3 (T3) apresentou menor teor de material volátil (31,09%), diferindo estatisticamente dos demais tratamentos. Para o teor de carbono fixo, o tratamento 3 (T3) apresentou o maior valor (67,73%), também diferindo estatisticamente dos demais. Isto implica num aumento no tempo de residência e, conseqüentemente, uma maior produção por unidade de volume, conforme GOMES & MATOS (1978 *apud* OLIVEIRA *et al.*, 1982), pois combustíveis com teores mais elevados de carbono fixo são preferíveis, porque queimam mais lentamente (PEREIRA, 2000).

Já o teor de cinza (CZ) não apresentou diferença estatística significativa entre os três tratamentos (Tabela 6.2). Este fato indica que essa variável não foi influenciada pelo tempo de carbonização (tratamentos). Sua média entre os tratamentos foi de 1,23%, valor próximo do encontrado por TIENNE (2004) na comparação de resíduos de laranja com o da madeira de eucalipto (1,12%). Valores similares também foram encontrados por PEREIRA (2000), analisando diferentes plantios de eucalipto. Ainda, segundo este autor, um carvão vegetal de boa qualidade deve ter um teor de cinza inferior a 3%.

Para a densidade aparente (DA) e para a densidade verdadeira (DV) não houve diferença significativa entre os tratamentos (Tabela 6.2). A média das densidades aparentes dos tratamentos foi de 0,346 g/cm³. Este valor não difere de outros encontrados na literatura. BRITO & BARRICHELLO (1980), avaliando as densidades de diferentes espécies de eucalipto, encontraram para *Eucalyptus grandis* 0,36 g/cm³. Para a densidade verdadeira a média dos tratamentos foi 1,41 g/cm³. SILVA *et al.* (1986) encontraram valores semelhantes ao compararem em seus estudos a madeira de eucalipto com o endocarpo de babaçu e macaúba. Segundo FONTES (1989) quando não ocorrer prejuízo para as outras propriedades, é mais conveniente fabricar e utilizar carvão vegetal com a maior densidade possível. A porosidade (P) também não diferiu significativamente entre os tratamentos. O valor médio foi de 75%, próximo ao encontrado por SILVA *et al.* (1986). O teor de umidade encontrado para os toretes de eucalipto foi de 12,03%.

Os valores calculados para o poder calorífico superior (PCS) também não diferiram significativamente entre os tratamentos. O valor médio entre os tratamentos foi de 7.073 kcal/kg, próximos a valores encontrados por QUIRINO (2002).

Portanto, como os intervalos de tempo foram definidos (tratamentos), alterações na temperatura provocaram um aumento no teor de carbono fixo com conseqüente redução no teor de material volátil e no rendimento gravimétrico (Tabela 6.2 e Quadro 6.3). Deste modo, mesmo considerando que não houve diferença significativa entre os tratamentos para a densidade aparente e o rendimento gravimétrico, expor a carga a um maior tempo de carbonização (T3 - tratamento 3) influencia a qualidade do carvão produzido.

Além disso, o T3 praticamente não apresentou tiços, diferindo estatisticamente de T1 (Quadro 6.3). Segundo PINHEIRO *et al.* (2006), a produção de uma pequena quantidade de tiço é comum nos processos de carbonização e um aumento na temperatura pode diminuir o rendimento da carbonização. Assim, como o T2 não diferiu estatisticamente dos demais tratamentos, considerando apenas este critério, se o objetivo for produzir carvão em um menor tempo com menor percentual de tiços, a vedação do forno duas horas após o segundo termopar atingir 300°C, representaria a melhor escolha.

6.5. ANÁLISE DE CORRELAÇÃO

A tabela 6.3 apresenta a matriz de correlação entre as variáveis.

Tabela 6.3. Matriz de correlação entre as variáveis, de acordo com os tratamentos*.

	MV	CZ	CF	DA	Rg	DV	PCS	P
MV	1,00							
CZ	-0,32	1,00						
CF	-1,00	0,27	1,00					
DA	-0,18	0,12	0,18	1,00				
Rg	-0,04	0,18	0,03	-0,39	1,00			
DV	0,07	0,05	-0,07	-0,73	0,11	1,00		
PCS	-0,67	0,06	0,68	-0,46	0,11	0,37	1,00	
P	0,10	0,00	-0,10	-0,82	0,11	0,98	0,44	1,00

* MV - teor de material volátil, CZ - teor de cinza, CF - teor de carbono fixo, DA - densidade aparente, Rg - Rendimento gravimétrico, DV - densidade verdadeira, PCS - poder calorífico superior e P - porosidade. $\alpha=0,05$.

Algumas correlações foram significativas:

- a) O teor de material volátil teve correlação negativa com o carbono fixo. Assim, estas são variáveis inversamente proporcionais, ou seja, quanto maior for o material volátil menor será o seu carbono fixo.
- b) A densidade aparente (DA) teve correlação negativa com a porosidade (P) (-0,82). Assim, quanto maior for a densidade aparente menor será a porosidade. Porém, a correlação entre a densidade verdadeira (DV) e a porosidade (P) é positiva (0,98).

7. CONCLUSÕES

De acordo com os resultados encontrados nesta etapa foi possível concluir que:

- a) São necessárias modificações estruturais para uma melhor adequação do sistema;
- b) Com base na análise do carvão produzido, o Tratamento 3 (T3) apresentou os melhores resultados, principalmente considerando que produziu carvão com melhores concentrações de carbono fixo e menor teor de material volátil, embora necessite de um maior tempo de carbonização.

PARTE 2 - CARBONIZAÇÃO DE RESÍDUO DE MADEIRA DE EUCALIPTO

8. MATERIAL E MÉTODOS

8.1. AJUSTAMENTO DO SISTEMA

Com base nas carbonizações realizadas na primeira parte, o sistema de carbonização (tonel, estrutura de alvenaria e chaminé) sofreu novas modificações visando uma melhor adequação do sistema como um todo.

8.1.1. Modificações no sistema de carbonização

As seguintes alterações foram realizadas na estrutura do tonel, na estrutura da alvenaria e na chaminé do sistema de carbonização:

a) A extremidade interna da tubulação metálica em “L”, da parte inferior da alvenaria, foi substituída por um anel com diâmetro maior e fixada no piso para evitar deslocamentos (Figura 8.1).

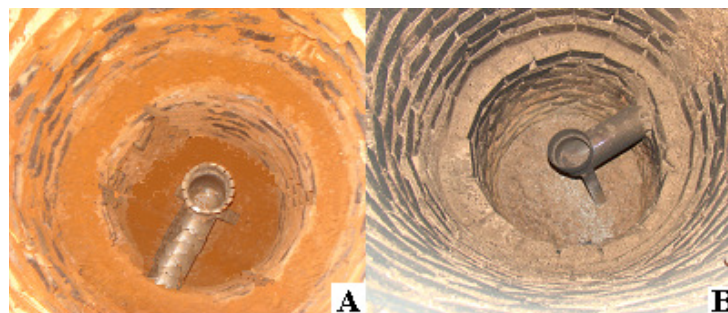


Figura 8.1. (A) Detalhe da tubulação em “L” utilizada na parte 1. (B) Detalhe da extremidade interna da tubulação em “L” alargada.

b) Na construção da estrutura em alvenaria a terra argilosa, inicialmente utilizada, foi substituída por uma mistura de argamassa (cimento refratário), visando uma construção com maior durabilidade e sem remendos devido às rachaduras.

c) Na primeira fileira de tijolos da parte superior da alvenaria foi construída uma rebarba de 2cm de largura em todo o diâmetro interno. Construção que além de facilitar o encaixe do tonel, impossibilita sua movimentação durante o encapsulamento.

d) No fundo do tonel foram colocadas três alças, igualmente separadas entre si (em um ângulo de 120°) para facilitar o seu içamento e manuseio.

e) A posição de cada orifício do tonel, utilizado para a obtenção das temperaturas internas do leito de carbonização, foi alterada: o primeiro orifício foi posicionado a 15cm da base do tonel; o segundo foi posicionado no centro, a 30cm a partir do primeiro orifício; e o terceiro orifício, mais próximo da grelha, foi posicionado a 36cm após o segundo orifício.

f) Visando facilitar o encaixe dos termopares para verificação das temperaturas foram soldados internamente pequenos canos de 15cm de comprimento por 2,5cm de diâmetro nos três poços de visita (orifícios) do tonel. Estes canos evitam que a carga interfira no posicionamento dos termopares. Além do mais, fixar adequadamente cada termopar garante que as temperaturas internas sejam medidas sempre no mesmo ponto.

g) A chaminé foi alongada, passando a medir 3,17m de comprimento. Seu diâmetro na base (10cm) foi reduzido gradualmente, ao longo do seu comprimento, até sua extremidade (9cm).

h) No interior da chaminé foi colocado um abafador com manivela externa. Este abafador, do mesmo diâmetro da chaminé e confeccionado no mesmo material (folha de zinco) permitiu o controle da saída dos gases.

8.1.2. Queima dos gases do processo de carbonização

Quando o sistema começou a funcionar adequadamente, foi acoplada na extremidade da chaminé uma chama ou queimador (lâmpara de querosene ou tocha) que promoveu a queima dos gases não condensáveis, produzidos durante a carbonização dos destopos.

8.2. CARBONIZAÇÃO DOS RESÍDUOS AGROFLORESTAIS

Nas carbonizações foram utilizadas como carga destopos de madeira de eucalipto (*Eucalyptus grandis* W.Hill. ex Maiden), medindo aproximadamente 15cm de comprimento e variando entre 4 e 10cm de diâmetro (Figura 8.2). A cada carbonização, além da carga do tonel, foi pesada a quantidade de resíduo (cascas e aparas) de madeira a ser queimado na fornalha. Foram ainda retirados, aleatoriamente, três discos de três destopos a cada carbonização, para a determinação do teor de umidade.

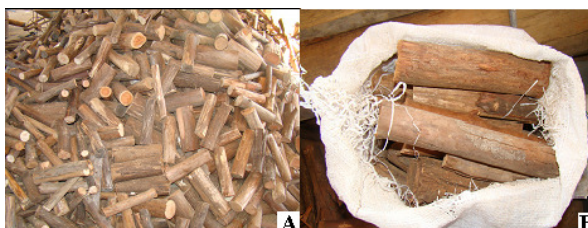


Figura 8.2. (A) Destopos de madeira de eucalipto (*Eucalyptus grandis* W.Hill. ex Maiden). (B) Detalhe dos destopos ensacados para a pesagem.

8.2.1. Tratamentos

As novas carbonizações foram realizadas em três tempos distintos de carbonização (tratamentos). Assim, nesta etapa, os tratamentos foram:

- a) Tratamento 1 (T1): cinco horas de carbonização;
- b) Tratamento 2 (T2): oito horas de carbonização;
- c) Tratamento 3 (T3): onze horas de carbonização.

Para cada um dos tratamentos foram realizadas três repetições. Ao final de cada tratamento o forno foi devidamente vedado, ou seja, foram tampados todos os orifícios (porta da fornalha e chaminé) de entrada de ar no sistema para finalização do processo de carbonização.

Após o resfriamento do forno, o carvão foi retirado e classificado. Para as análises posteriores, o carvão e os tiços (quando presentes) foram ensacados e pesados

separadamente. O carvão produzido por estas carbonizações foi caracterizado segundo suas propriedades físicas e químicas.

8.3. AVALIAÇÃO DO SISTEMA DE CARBONIZAÇÃO

A avaliação foi realizada considerando as seguintes variáveis:

- Tempo necessário para a carbonização dos resíduos;
- Temperaturas internas no leito de carbonização;
- Desgaste e estado geral da estrutura;
- Facilidade de manuseio; e
- Custo de implementação do sistema.

Para maior acurácia no acompanhamento das diferentes temperaturas internas no leito de carbonização foi utilizado um Field Logger da marca Novus com três termopares do tipo MTK – 16, com 6,0mm de diâmetro. Esse aparelho ficou acoplado em um computador para o acompanhamento do desenvolvimento das temperaturas no gráfico (Figura 8.3).

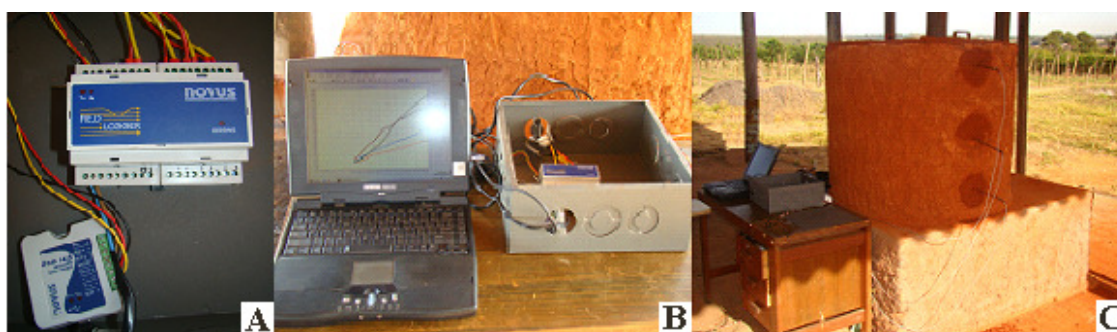


Figura 8.3. (A) Field Logger. (B) Field Logger acoplado ao computador para acompanhamento das temperaturas. (C) Localização dos termopares no forno.

8.4. ANÁLISE FINAL DO CARVÃO PRODUZIDO

Após as carbonizações o carvão obtido foi adequadamente caracterizado, de acordo com: o rendimento da carbonização, a densidade aparente, a densidade verdadeira e a porosidade.

Também foi realizada a análise imediata do carvão vegetal produzido (teor de material volátil, teor de cinzas e teor de carbono fixo) e o poder calorífico (superior e inferior).

8.4.1. Rendimento da carbonização

O rendimento gravimétrico (R_g) da carbonização foi determinado de acordo com a Equação (5.1), apresentada no item 5.4.2.1.

8.4.2. Rendimento em carbono fixo

O rendimento em carbono fixo (RCF) foi calculado segundo a equação apresentada por TRUGILHO & SILVA (2001):

$$RCF = (R_g \times CF) / 100 \quad (8.1)$$

Onde:

RCF - Rendimento em carbono fixo, em %;

R_g - Rendimento da carbonização, em %;

CF - Teor de carbono fixo, em %.

8.4.3. Densidade aparente

A densidade aparente (DA) foi determinada segundo a norma ASTM NBR 9165 de dezembro de 1985, conforme a Equação (5.2), apresentada no item 5.4.2.2.

8.4.4. Densidade verdadeira

A densidade verdadeira (DV) do carvão vegetal foi determinada segundo a norma ABNT NBR 9165 de dezembro de 1985, conforme a Equação (5.3), apresentada no item 5.4.2.3.

8.4.5. Porosidade

A porosidade (P) do carvão vegetal foi determinada segundo a norma ABNT NBR 9165 de dezembro de 1985, conforme a Equação (5.4), apresentada no item 5.4.2.4.

8.4.6. Análise imediata do carvão vegetal

Na análise imediata foram determinados o teor de material volátil (MV), de cinza (CZ) e de carbono fixo (CF), segundo a norma ABNT NBR 8112 de outubro de 1986, conforme as Equações (5.5), (5.6) e (5.7), apresentada no item 5.4.2.5.

8.4.7. Poder calorífico

8.4.7.1. Poder calorífico superior (PCS)

O poder calorífico superior foi determinado segundo a norma ABNT NBR 8633 de outubro de 1984, conforme o item 5.4.2.6.

8.4.7.2. Poder calorífico inferior (PCI)

O poder calorífico inferior foi calculado conforme expressão apresentada por KOLLMANN (1951) *apud* FARINHAQUE (1981) na equação 8.2:

$$PCI_u = \frac{PCS - 600(u + 9h)}{1 + u} \quad (8.2)$$

Onde:

PCI_u - Poder calorífico inferior a umidade “u”, em Kcal/kg;

PCS - Poder calorífico superior, em Kcal/kg;

600 (u + 9h) - Calor de evaporação d’água;

u - Umidade da madeira baseada no peso seco;

h - Teor de hidrogênio.

8.4.8. Análise estatística

Foi realizada uma análise de variância (ANOVA) dos valores calculados para: rendimento gravimétrico (Rg), densidade aparente (DA), densidade verdadeira (DV), porosidade (P), teor de material volátil (MV), teor de cinza (CZ), teor de carbono fixo (CF), poder

calorífico superior (PCS) e poder calorífico inferior (PCI). Quando necessário foi realizado um teste de média (Teste de Tuckey). Para todas estas análises foi considerada significância de 5% de probabilidade.

9. RESULTADOS E DISCUSSÃO

9.1. ANÁLISE DO FUNCIONAMENTO DO SISTEMA

Para análise do sistema, nesta segunda parte, foram realizadas 14 carbonizações utilizando como carga destopos de eucalipto. Com base no funcionamento do sistema, já com as modificações propostas na primeira parte, foi possível observar que:

- a) A chaminé troca calor com o meio, ocorrendo a condensação dos gases de escape. Variáveis ambientais, tais como o vento e a chuva, podem influenciar nesta condensação.
- b) O abafador colocado no interior da chaminé mostrou-se eficiente no controle da saída dos gases.
- c) A utilização de cimento refratário para a construção do forno eliminou a ocorrência de rachaduras, além de evitar ou reduzir a transferência de calor para o meio externo, concentrando calor no interior da alvenaria.
- d) A rebarba de 2cm de largura construída em todo o diâmetro interno da primeira fileira de tijolos da parte superior da alvenaria, aliada ao alargamento e a fixação da tubulação metálica em “L” no piso do vão cilíndrico propiciaram perfeito encaixe do tonel, facilitando o processo de encapsulamento.
- e) A carbonização dos destopos de madeira de eucalipto ocorreu como o esperado, ou seja, do centro para a periferia, no entanto, tiços foram encontrados próximos as paredes do tonel. Provavelmente, ocorreu alteração na condução do ar quente devido às características do material carbonizado (destopo), que modificou a circulação interna do ar dentro do tonel.

f) Nestas carbonizações foram queimados na fornalha em média 2,64kg de cascas e aparas de madeira (mínimo de 1,70kg e máximo de 3,80kg). A carga média de destopos carbonizada foi de 69,91kg. Assim, o volume de material queimado na fornalha correspondeu a apenas 3,77% do volume de destopos carbonizado no tonel.

g) Os canos soldados na parte interna (Figura 9.1) do tonel permitiram a adequada fixação e posicionamento dos termopares (poços de visita).



Figura 9.1. Foto dos canos soldados na parte interna do tonel (poços de visita).

h) A rotina de funcionamento do sistema não sofreu alterações quando comparada a rotina estabelecida durante as carbonizações da primeira parte.

É conveniente lembrar que, no restante, o sistema de carbonização permaneceu sem alterações.

9.2. QUEIMA DOS GASES DO PROCESSO DE CARBONIZAÇÃO

Embora o queimador tenha funcionado adequadamente, a queima dos gases do processo de carbonização continuou a ocorrer de forma não uniforme (Figura 9.2). Porém, com as modificações realizadas no sistema de carbonização ocorreu um aumento na concentração de calor no interior do sistema (principalmente, devido ao uso de cimento refratário), sendo os gases produzidos durante a carbonização da carga queimados ainda no interior da tubulação em “L” (Figura 9.3), situação controlada com a colocação do abafador na chaminé. Futuros estudos ainda são necessários para um melhor entendimento desta queima dos gases no interior da tubulação.



Figura 9.2. Queima dos gases produzidos durante a carbonização dos destopos de eucalipto.



Figura 9.3. Queima dos gases produzidos durante a carbonização da carga, ainda no interior da tubulação em “L”.

9.3. TEMPO GASTO NA ROTINA DE CARBONIZAÇÃO DOS RESÍDUOS (DESTOPOS)

A Tabela 9.1 apresenta o tempo médio gasto em cada uma das rotinas operacionais do sistema de carbonização.

Tabela 9.1. Tempo médio gasto em cada uma das rotinas operacionais do sistema de carbonização.

Operação	Tempo
Carregamento	
Pesagem (destopos)	3 min. 53 seg.
Carregamento	9 min. 55 seg.
Içamento	5 min. 52 seg.
Colocação da tampa	3 min. 41 seg.
Total	23 min. 21 seg.
Descarregamento	
Retirada da tampa	2 min. 39 seg.
Içamento	3 min. 25 seg.
Descarregamento	5 min. 27 seg.
Pesagem (carvão)	2 min. 33 seg.
Total	14 min. 04 seg.
Carbonização	8 horas
Resfriamento*	12 horas
Total	20 horas 38 min.

* O resfriamento foi considerado com o forno dentro da estrutura de alvenaria. Outra possibilidade seria, logo após a carbonização, a colocação do tonel sobre um banco de areia promovendo um resfriamento mais rápido.

Considerando o tempo total gasto de 20 horas e 38 minutos para todo o processo de carbonização, o tempo gasto com a operação do forno (aproximadamente 38 min.), corresponde a uma porcentagem pequena (7,34%), ou seja, todo o procedimento de carregamento e descarregamento são operações que não oneram o operador. É importante ainda salientar que toda esta rotina pode ser executada por um único operador não sendo necessários gastos adicionais com mão de obra.

9.4. DESGASTE E ESTADO GERAL DA ESTRUTURA

Após as 14 carbonizações não foi possível observar nenhuma imperfeição na estrutura metálica (tonel de 200 litros) ou mesmo na estrutura de alvenaria. Portanto, os materiais escolhidos para a construção do sistema de carbonização, praticamente, não apresentaram desgaste.

9.5. CONSIDERAÇÕES SOBRE O MANUSEIO

O uso dos destopos, que são peças menores de madeira, com 15cm de comprimento e diâmetros variando entre 4 a 10cm (Tabela 9.2), facilitou o encaixe da grelha, reduzindo ou eliminando a dificuldade imposta pela tubulação interna. Foi possível ainda realizar o abastecimento de maneira mais uniforme (Figura 9.4). Porém, outros ajustes podem ser necessários caso sejam carbonizados outros tipos de resíduos.



Figura 9.4. Tonel carregado com os destopos de eucalipto.

9.6. ESTIMATIVA DO CUSTO DE IMPLEMENTAÇÃO

O custo total estimado para a construção do sistema, com as modificações propostas nesta segunda etapa, foi de R\$ 798,25 (Quadro 9.1). Com o acréscimo do cimento refratário, mesmo com a redução na quantidade de terra utilizada na construção da alvenaria, o seu custo foi maior que o construído na primeira parte (R\$ 778,00). Com o uso do cimento refratário foram alcançados benefícios como o aumento na concentração de calor no interior da alvenaria e na durabilidade e conservação da estrutura como um todo. A mão de obra continua a representar a maior parcela dos custos (42,5%), porém, como dito anteriormente, caso o pequeno produtor tenha conhecimentos de alvenaria e serralheria estes custos podem ser bastante reduzidos.

Quadro 9.1. Levantamento de custo para a construção do sistema de carbonização, incluindo as modificações propostas na segunda parte.

Custos	Quantidades	Preço unitário (R\$)	Total (R\$)
Tijolos (alvenaria inferior)	450 unid.	0,20	90,00
Tijolos (alvenaria superior)	350 unid.	0,20	70,00
Terra (argila)	3 m ³	-	54,00
Cimento refratário	5 unid.	11,25	56,25
Tonel	1 unid.	15,00	15,00
Porta da fornalha	1 unid.	30,00	30,00
Tubulação do forno	1 metro	33,00	33,00
Mão de obra (serralheria)	-	200,00	200,00
Mão de obra (alvenaria)	-	150,00	150,00
Chaminé	1 unid.	100,00	100,00
Total	-	-	798,25

9.7. VALORES MÉDIOS DO PROCESSO DE CARBONIZAÇÃO

Pela análise de variância (ANOVA), os tratamentos não diferiram estatisticamente, ao nível de 5% probabilidade, para todas as variáveis analisadas, e desta forma os valores médios com seus respectivos desvios-padrões estão apresentados Tabela 9.2.

Tabela 9.2. Valores médios e respectivos desvios-padrões das variáveis utilizadas para avaliar a eficiência do conjunto em carbonizar os destopos de madeira de eucalipto.

Variáveis da Madeira	
Espécie	<i>Eucalyptus grandis</i> W.Hill. ex Maiden
Umidade (%)	10,35 ± 0,74
Diâmetro médio	6,7 ± 2,16
Comprimento médio	15
Poder Calorífico Superior (kcal/kg)	4570,73
Poder calorífico inferior à umidade “u” (kcal/kg)	4184,63
Variáveis da Carbonização	
Tempo de carregamento (min.)	23
Tempo total da carbonização (h)	8 ± 3
Tempo de descarregamento (min.)	14
Resfriamento (h)	12
Temperatura máxima média (°C)	463,30 ± 145,23
Variáveis do Carvão	
Umidade (%)	6,03 ± 0,58
Teor de Carbono Fixo (%)	68,99 ± 3,58
Teor de Material Volátil (%)	29,89 ± 3,49
Teor de Cinzas (%)	1,12 ± 0,36
Poder Calorífico Superior (kcal/kg)	7352,84 ± 138,71
Poder Calorífico Inferior (kcal/kg)	6770,02
Densidade Aparente (g/m ³)	0,36 ± 0,01
Densidade Verdadeira (g/m ³)	1,41 ± 0,03
Porosidade (%)	74,45 ± 0,55
Rendimento Gravimétrico (%)	27,60 ± 3,23
Rendimento em Carbono Fixo (%)	18,33 ± 2,57
Peso médio do Carvão (kg)	17,5 ± 1,92
Outras Variáveis	
Por carbonização:	
Porcentagem média de tiço (%)	5,66 ± 6,71
Peso médio da carga de destopos (Kg)	69,91 ± 0,84
Peso médio da carga na câmara de combustão (Kg)	2,64 ± 0,71
Tempo médio de funcionamento da câmara de combustão (fornalha) (h)	1:44 ± 0,02

O poder calorífico superior da madeira de eucalipto (4570,73kcal/kg) não difere dos apresentados na literatura. Segundo QUIRINO *et al.* (2004), o poder calorífico da madeira de *E. grandis* varia entre 4501 e 4790kcal/kg. BARCELLOS (2002) encontrou valores similares em seus estudos (4334,23kcal/kg).

O tempo médio total da carbonização foi de oito horas. Outras variáveis podem influenciar o tempo de carbonização, tais como: o teor de umidade da madeira e o diâmetro dos destopos.

Durante a carbonização a temperatura máxima média do processo foi de $463^{\circ}\text{C} \pm 145,23$. Como os tratamentos foram determinados somente pelo tempo total e não através do controle da sua temperatura média, estes valores tiveram uma grande variação.

O teor de carbono fixo (CF) foi de 68,99%. Valores semelhantes foram encontrados por BARCELLOS (2002) e por OLIVEIRA *et al.* (1982) ($71,67\% \pm 5,41$ e 68%, respectivamente). O teor de material volátil (MV) foi de 29,89%. Quanto menor o teor de material volátil, maior será o valor do teor de carbono fixo. Isto se deve à intensa extração dos compostos voláteis da madeira, sob a ação da energia térmica (ANDRADE, 1989). O teor de material volátil ainda é influenciado pela velocidade de carbonização: à medida que a velocidade aumenta, mais rapidamente são expulsas as frações gasosas, reduzindo a possibilidade destas permanecerem no carvão (VELLA *et al.*, 1989). Portanto, um carvão com baixo teor de material volátil produzirá menos fumaça durante sua queima.

O teor de cinza (CZ) foi de 1,12%, próximo ao encontrado por BARCELLOS (2002) em seus estudos (0,95%). O teor de cinza depende da quantidade de matéria mineral presente na madeira que não se volatiliza durante a carbonização (VELLA *et al.*, 1989).

Poder calorífico superior (PCS) foi 7352,84kcal/kg e o poder calorífico inferior (PCI) foi 6770,02kcal/kg. Segundo QUIRINO (2002), o poder calorífico inferior retrata melhor a quantidade de energia disponível por unidade de massa do combustível, pois considera efetivamente a energia necessária para evaporar a água, visto que PCS é obtido a partir do material combustível seco (0% de umidade), com o uso da bomba calorimétrica, enquanto PCI é calculado a partir do PCS, considerando o teor de umidade a que se encontra o material combustível.

A densidade aparente média foi de $0,36\text{g}/\text{cm}^3$, a densidade verdadeira média foi de $1,41\text{g}/\text{cm}^3$ e a porosidade de 74,45%. Segundo BRITO *et al.* (1982) e GOMES & OLIVEIRA (1982), densidade verdadeira (DV) é a densidade do material do qual é composto o carvão vegetal, ou seja, é a densidade aparente (DA), desconsiderando-se a

porosidade interna (P). Valores médios semelhantes a estes foram encontrados por GOMES & OLIVEIRA (1982) ao avaliarem o carvão de *E. grandis* (DV – 1,52g/cm³; DA – 0,43g/cm³ e P – 72%). BRITO *et al.* (1982), ao avaliarem diferentes espécies de eucalipto, encontraram valores de densidade aparente variando de 0,28 a 0,31g/cm³.

O rendimento gravimétrico médio foi 27,6% e o rendimento em carbono fixo foi de 18,33%. Rendimentos gravimétricos entre 33 e 38% foram alcançados pela BRICARBRÁS (2006), que utiliza em sua rotina de carbonização fornos metálicos verticais. Mesmo considerando que o valor encontrado no presente estudo está abaixo destas médias este ainda é superior aos valores médios obtidos para fornos de alvenaria de superfície (em torno de 25%) (PINHEIRO *et al.*, 2006).

A porcentagem média de tiços foi de 5,66 ± 6,71%. Este alto desvio padrão se deve a grande diferença na produção de tiços entre os três tratamentos (Figura 9.4). O tratamento de cinco horas (T1) apresentou a maior porcentagem média de tiços 13,7%, seguido do tratamento de oito horas (T2) com 3,27%. Já o tratamento de onze horas (T3) não produziu tiços. Embora não existam diferenças significativas entre o carvão produzido nos três tratamentos, com base na porcentagem de tiços, pode-se inferir que o aumento no tempo de carbonização reduziu a produção de tiços.

A Figura 9.5 corresponde a temperatura média dos tratamentos. O gráfico representa o desenvolvimento da temperatura (°C) em relação ao tempo (min.) de carbonização. Observa-se que ocorre um aumento linear na temperatura ao longo do tempo de carbonização. Como a carbonização não é um processo uniforme, neste período a carga ainda está perdendo água e sendo carbonizada ao mesmo tempo. Após, aproximadamente, 480°C, aos 486 minutos (seta vermelha), ocorre uma pequena redução na temperatura. Em seguida, esta se mantém constante numa média de 410°C. Aqui, podemos supor que o material já esteja seco e carbonizado, pois nessa etapa ocorre o aparecimento de uma pequena quantidade de cinza e não existem mais tiços.

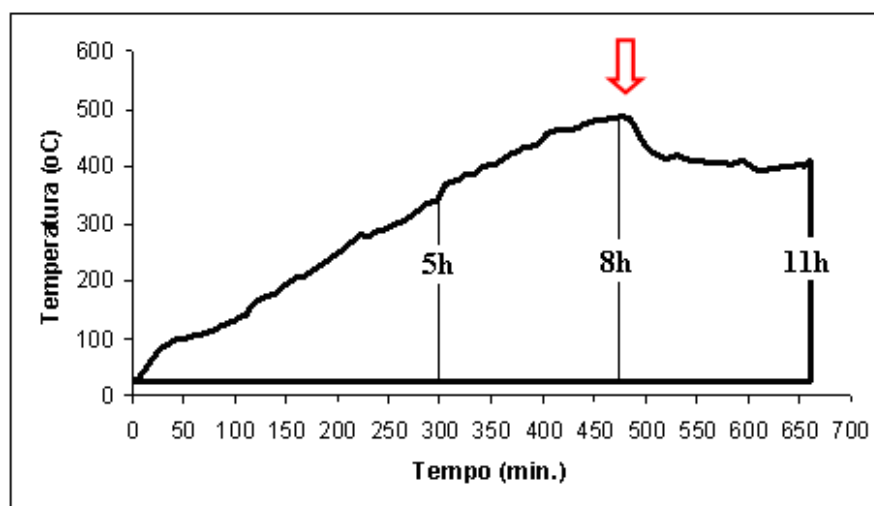


Figura 9.5. Temperatura média dos três tratamentos testados (5h, 8h e 11h).

9.8. ANÁLISE DE CORRELAÇÃO

A Tabela 9.3 apresenta a matriz de correlação entre as variáveis estudadas nesta segunda parte.

Tabela 9.3. Matriz dos coeficientes de correlação entre as variáveis estudadas, de acordo com os tratamentos*.

	MV	CZ	CF	Rg	RCF	DA	DV	P	PCS	Q _{forno}	Q _{fornalha}
MV	1,00										
CZ	0,20	1,00									
CF	-1,00	-0,29	1,00								
Rg	-0,40	-0,46	0,44	1,00							
RCF	-0,68	-0,46	0,71	0,94	1,00						
DA	-0,78	-0,62	0,82	0,63	0,80	1,00					
DV	-0,37	0,20	0,34	0,21	0,31	0,38	1,00				
P	0,22	0,69	-0,29	-0,27	-0,30	-0,39	0,71	1,00			
PCS	-0,90	-0,28	0,90	0,60	0,79	0,79	0,39	-0,20	1,00		
Q_{forno}	-0,12	0,02	0,11	-0,66	-0,46	-0,02	0,12	0,13	-0,01	1,00	
Q_{fornalha}	0,18	0,06	-0,18	0,33	0,15	-0,25	-0,30	-0,10	0,10	-0,57	1,00

* MV – teor de material volátil, CZ – teor de cinza, CF – teor de carbono fixo, Rg – Rendimento gravimétrico, RCF – Rendimento em carbono fixo, DA - densidade aparente, DV – densidade verdadeira, P – porosidade, PCS – poder calorífico superior, Q_{forno} – quantidade de destopos utilizados na carbonização e Q_{fornalha} – quantidade de cascas e aparas utilizadas como combustível na fornalha. $\alpha=0,05$.

Houve uma correlação positiva entre o poder calorífico superior e o teor de carbono fixo. Assim, quanto maior o teor de carbono fixo maior será o poder calorífico superior. O rendimento em carbono fixo também apresenta alta correlação positiva com o rendimento gravimétrico.

O teor de material volátil apresentou correlação negativa com o carbono fixo. Assim, estas são variáveis inversamente proporcionais, ou seja, quanto maior for o percentual de material volátil menor será o seu carbono fixo. O teor de material volátil apresentou ainda correlação negativa com o poder calorífico superior. OLIVEIRA *et al.* (1982) ressaltam que acréscimos na porcentagem de material volátil ocasionam redução no poder calorífico.

9.9. BALANÇO DE ENERGIA DURANTE O PROCESSO DE CARBONIZAÇÃO

O Quadro 9.2 apresenta o balanço de massa e de energia do forno, considerando um teor de umidade corrente de 10,35% para a madeira e de 6,03% para o carvão vegetal.

Quadro 9.2. Balanço energético e de massa da carbonização de destapos de madeira.

Tipo	Massa (kg)		PCI*	Energia (kcal)		Energia (%)	
	Entrada	Saída		Entrada	Saída	Entrada	Saída
Madeira	70		4184,63	292924,10		96,36	
Fornalha	2,64		4184,63	11047,42		3,64	
Carvão		17,5	6770,02		118475,35		38,98
Perdas e excedentes					185496,17		61,02
Total				303971,52	303971,52	100	100

* PCI – poder calorífico inferior.

O balanço de massa e energia representa as quantidades de massa (material utilizado para carbonizar) e energia que entram no sistema, permitindo visualizar a quantidade de energia que se perde e se produz durante a carbonização (ASPE, 1980-2006). Conforme se observa, para este forno, foi obtido uma quantidade de 38,98% de energia na forma de carvão vegetal a partir da carbonização de destapos de madeira de eucalipto. Este valor pode aumentar através do controle do sistema de carbonização e da redução da energia dissipada. As perdas e excedentes (61,02%) podem ser ainda transformadas em energia, se melhor aproveitadas. Por exemplo, os gases produzidos durante a carbonização podem ser utilizados na secagem do material a ser carbonizado ou mesmo para geração de energia (BARCELLOS, 2002).

10. CONCLUSÕES

Com base nos resultados obtidos foi possível concluir que:

a) O conjunto (alvenaria e tonel metálico), projetado e desenvolvido neste estudo, mostrou-se capaz de carbonizar adequadamente toretes e destopos de madeira de eucalipto, cumprindo com sucesso todas as fases do processo de carbonização.

b) O sistema apresentou durabilidade e resistência, não necessitando de reparos contínuos.

c) O sistema como um todo pode ser adequadamente implantado em pequenas propriedades, principalmente considerando sua pequena dimensão e o uso e reciclagem de materiais para sua construção. Além disso, foi dimensionado para carbonizar resíduos agroflorestais disponíveis e de fácil acesso ao pequeno produtor.

d) Sua construção e sua operação não necessita de mão de obra especializada. Ressalta-se ainda que o forno pode ser operado por uma única pessoa.

e) O forno apresenta bom rendimento, sendo o carvão produzido de boa qualidade para uso doméstico quando produzido com a madeira de *Eucalyptus grandis* W.Hill. ex Maiden. Pode ser comercializado, com esta finalidade, gerando renda para o pequeno produtor.

f) A carbonização de destopos deve ser realizada em períodos compreendidos entre oito e onze horas sendo a rotina de carbonização finalizada em menos de 24 horas.

11. RECOMENDAÇÕES

Recomenda-se como possíveis estudos adicionais:

- a) Realizar mais carbonizações para uma melhor avaliação da vida útil do sistema.

- b) Aumentar o número de repetições, num mesmo período de tempo (principalmente entre oito e onze horas) para uma melhor avaliação do sistema e dos subprodutos da carbonização.

- c) Avaliar adequadamente a concentração de calor no interior do sistema, visando um melhor aproveitamento da energia gerada.

- d) Investigar e aperfeiçoar o processo de queima dos gases produzidos durante a carbonização, visando a redução de gases poluentes.

- e) Carbonizar outros tipos de resíduos, adaptando o sistema as particularidades destes materiais.

REFERÊNCIAS BIBLIOGRÁFICAS

- ALMEIDA, M.R.; REZENDE, M.E.A. O processo de carbonização contínua da madeira. In: Produção e utilização de carvão vegetal. CETEC, 1982. p. 137-164.
- ANDRADE, A.M. & CARVALHO, L.M. 1998. Potencialidades energéticas de oito espécies florestais do Estado do Rio de Janeiro. **Floresta e Ambiente**, v. 5, n. 1, p. 24-42.
- ARCELORMITTAL FLORESTAS LTDA. 2009. Plano de manejo florestal. p.55. <<http://www.arcelormittal.com/br/florestas/>> Acessado em 26/10/2009.
- ASPE - Agência de Serviços Públicos de Energia do Estado do Espírito Santo. Balanço energético do Espírito Santo. 1980-2006. <<http://www.aspe.es.gov.br/balanco/index.htm>> Acessado em 24/02/2010.
- ASSIS, C.O. 2007. **Sistema alternativo para carbonização de madeira**. (Dissertação – Mestrado em Ciência e Tecnologia da Madeira) – Universidade Federal de Lavras. Lavras, 49p.
- ABNT – Associação Brasileira de Normas Técnicas. **Carvão vegetal – Determinação do poder calorífico**. Método de ensaio. 01.040 – NBR 8633 OUT/1984. Origem: ABNT 1:21.01-002/84. CB-1 – Comitê Brasileiro de Mineração e Metalurgia. CE-1:21.01-Comissão de Estudo de Carvão Vegetal, 13p.
- ABNT – Associação Brasileira de Normas Técnicas. **Carvão vegetal – Determinação da densidade relativa aparente, relativa verdadeira e porosidade**. Método de ensaio. 01.040 – NBR 9165 DEZ/1985. Origem: MB-2334/85 (Projeto 1:21.01-004). CB-1 – Comitê Brasileiro de Mineração e Metalurgia. CE-1:21.01-Comissão de Estudo de Carvão Vegetal, 8p.
- ABNT – Associação Brasileira de Normas Técnicas. **Carvão vegetal – Análise imediata**. Método de ensaio. 01.040 – NBR 8112 OUT/1986. Origem: MB-1857/86. CB-1 –

- Comitê Brasileiro de Mineração e Metalurgia. CE-1:21.01-Comissão de Estudo de Carvão Vegetal, 5p.
- BALLONI, E.A.; MIGLIORINI, A.J. & BRITO, J.O. 1980. Produção de energia através de florestas de rápido crescimento. **Instituto de Pesquisas e Estudos Florestais – IPEF**, Circular Técnica n. 103, 13p.
- BARCELLOS, N.D.E. 1999. **Manual de construção e operação do forno rabo-quente**. Instituto Brasileiro do Meio Ambiente e dos Recursos Naturais Renováveis - IBAMA, Diretoria de Recursos Naturais Renováveis - DIREN, Departamento de Recursos Florestais – DEREFF, Natal – RN, 24p.
- BARCELLOS, D.C. 2002. Forno Contêiner para Produção de Carvão Vegetal: Desempenho, Perfil Térmico e Controle da Poluição. Tese de Doutorado, Programa de Pós-Graduação em Ciência Florestal. Universidade de Viçosa.
- BASTOS FILHO, J.G. 2007. Seminário: Processos de produção de carvão vegetal com aplicação na indústria do aço. Sistemas JG de formação de unidades pequenas, médias e grandes de produção de carvão vegetal de qualidade metalúrgica.
- BRASIL. 2006. **Balanco energético nacional de 2005**. Ministério das Minas e Energia. Brasília, 191 p.
- BRICARBRÁS. 2006. Inovação tecnológica para produção limpa de carvão vegetal: Briquetagem e carbonização do Brasil Ltda. Renabio. Biomassa & Energia, v. 3, n. 1.
- BRITO, J.O.; BARRICHELO, L.E.G. 1979. Usos diretos e propriedades da madeira para geração de energia. **Instituto de Pesquisas e Estudos Florestais – IPEF**, Circular Técnica n. 52, 7p.
- BRITO, J.O. & BARRICHELO, L.E.G. 1981. Considerações sobre a produção de carvão vegetal com madeiras da Amazônia. **Instituto de Pesquisas e Estudos Florestais – IPEF**. Circular Técnica n. 2, 5p.

- BRITO, J.O. 1990. Princípios de produção e utilização de carvão vegetal de madeira. Universidade de São Paulo, Escola Superior de Agricultura “Luiz de Queiroz” – ESALQ, Departamento de Ciências Florestais. **Documentos Florestais**, Piracicaba, n. 9, p. 1-19.
- BRITO, E.O. 1995. Estimativa da produção de resíduos na indústria brasileira de serraria e laminação de madeira. *Revista da Madeira*, Curitiba, ano IV, n. 26, p. 34-39.
- BUDZIAK, C.R.; MAIA, M.B.F.; MANGRICH, A.S. 2004. *Quim. Nova* 27, 399.
- CETEC - Fundação Centro Tecnológico de Minas Gerais. 1982. Manual de construção e operação de fornos de carbonização. **Série de Publicações Técnicas**, Belo Horizonte, n. 7, v.1, 55p.
- COLOMBO, S.F.O.; PIMENTA, A.S.; HATAKEYAMA, K. 2006. Produção de carvão vegetal em fornos cilíndricos verticais: um modelo sustentável. XIII SIMPEP – Bauru. **Anais**. São Paulo, 6 a 8 de novembro 2006, 8p.
- DEMIRBAS, A. 2001. Biomass Resource Facilities and Biomass Conversion Processing for Fuel and Chemicals. **Energy Conversion & Management**, v. 42, p. 1357-1378.
- ENCARNAÇÃO, F. 2001. **Redução do impacto ambiental na produção de carvão vegetal e obtenção do ácido pirlenhoso como alternativa para proteção de plantas**. *Agroecol.e Desenv. Rur. Sustent.*, v. 2, n. 4, p. 20-24.
- FAO, Industrial charcoal making. Rome, ITA: Food and Agriculture Organization of the United Nations, FAO Corporate Document Repository, Forestry Department. 1985.
- FARINHAQUE, R. 1981. Influência da umidade no poder calorífico da madeira de bracatinga (*mimosa scabrella*, Benth), e aspectos gerais de combustão. FUPPEF-Fundação de Pesquisas Florestais do Paraná. Série Técnica n.6
- FERREIRA, O.C. 2000. Emissões de gases de efeito estufa na produção e no uso do carvão vegetal. **Economia & Energia**, n. 20, maio/junho.

- FERREIRA, O.C. 2005. Emissões de gases de efeito estufa na produção e no uso do carvão vegetal. **Economia & Energia**, v. 20, p. 1-15.
- GOMES, P.A.F. & MATOS, M. 1978. Comunicação interna do Setor de Metalúrgica do CETEC. Belo Horizonte.
- GOMES, F.P. Curso de estatística experimental. Piracicaba, SP, Universidade de S. Paulo – Escola Superior de Agricultura “Luiz de Queiroz”. p.38-41, 10ª Ed, 1982.
- GOMES, P.A. & OLIVEIRA, J.B. 1982. Teoria da carbonização da madeira. Fundação **Centro Tecnológico de Minas Gerais – CETEC**. Série de Publicações Técnicas, 29-41.
- IBAMA – Instituto Brasileiro do Meio Ambiente e dos Recursos Naturais Renováveis. Manual de construção e operação do forno rabo-quente. 1999. IBAMA, DIREN, DEREFE. Natal: 24p. Projeto IBAMA/PNUD/BRA/93/033. Desenvolvimento Florestal para o Nordeste do Brasil. Programa Nacional de Florestas.
- JUVILLAR, J.B. 1979. O carvoejamento da madeira e seus reflexos na qualidade do carvão: qualidade da madeira. **Instituto de Pesquisas e Estudos Florestais – IPEF**, Circular Técnica n. 64, 6p.
- KIHEL, E. J. 1985. **Fertilizantes orgânicos**. Piracicaba: Agronômica Ceres, 492 p.
- KOLLMANN, F. & CÔTÉ, Jr. W.A. 1968. Principles of wood science and technology i solid wood. Springer verlag New York, inc. N.Y. 592p.
- LIMA, E.G.; SILVA, D.A. 2005. Resíduos Gerados em Indústrias de moveis de Madeira Situadas no Pólo Moveleiro de Araçatuba-PR. **FLORESTA**, Curitiba, PR, v.35, n. 1.
- LISBOA, R.J. 2003. **Caracterização energética da casca de baru (*Dipterys alata* Vog.) para produção de carvão vegetal e briquete**. Universidade de Brasília – UnB, Departamento de Engenharia Florestal – EFL, Trabalho Final de Curso. 37p.

- MARTINS, A.F.; DINIZ, J.; STAHL, J.A.; CARDOSO, A.L. 2007. Caracterização dos produtos líquidos e do carvão da pirólise de serragem de eucalipto. *Química Nova*, vol. 30, n. 4, São Paulo.
- MENDES, M.G.; GOMES, P.A. & OLIVEIRA, J.B. de. 1982. Propriedades e controle de qualidade do carvão vegetal. *In: Produção e utilização de carvão vegetal*. Belo Horizonte: CETEC, p. 74 – 89 (Série Técnica, 8).
- MIGLIORINI, A.J. 1980. Desinficação de biomassa florestal. **Instituto de Pesquisas e Estudos Florestais – IPEF**, Série Técnica, v.1, n. 2, p. 1-8.
- MME - MINISTÉRIO DE MINAS E ENERGIA. Balanço Energético Nacional 2007. Ano Base 2006. Empresa de Pesquisa Energética. Rio de Janeiro. 192p.
- MOURAD, A.L., AMBROGI, V.S. & GUERRA, S.M.G. 2004. **Potencial de utilização energética de biomassa residual de grãos**. Centro de Tecnologia de Embalagem – CETEA, Instituto de Tecnologia de Alimentos – ITAL. Faculdade de Engenharia Mecânica, Universidade Estadual de Campinas. p.7.
- OLIVEIRA, J.B.; GOMES, P.A.; ALMEIDA, M.R. 1982. Propriedades do carvão vegetal. **Fundação Centro Tecnológico de Minas Gerais – CETEC**. Série de Publicações Técnicas, 20p.
- PATUSCO, J.A.M. **Eletricidade no Balanço Energético Nacional – BEN**. 1998. Nota Técnica CGEI nº 01 /98 22/09/98. *Economia & Energia*. Ano II, n. 11.
- PENEDO, W.R. 1980. Uso da madeira para fins energéticos. **Fundação Centro Tecnológico de Minas – CETEC**, Série de Publicações Técnicas, 158p.
- PEREIRA, J.C.D.; STURION, J.A.; HIGA, A.R.; HIGA, R.C.V.; SHIMIZU, J.Y. 2000. Características da madeira de algumas espécies de eucalipto plantadas no Brasil. *Embrapa Florestas*, n. 38, 113p.

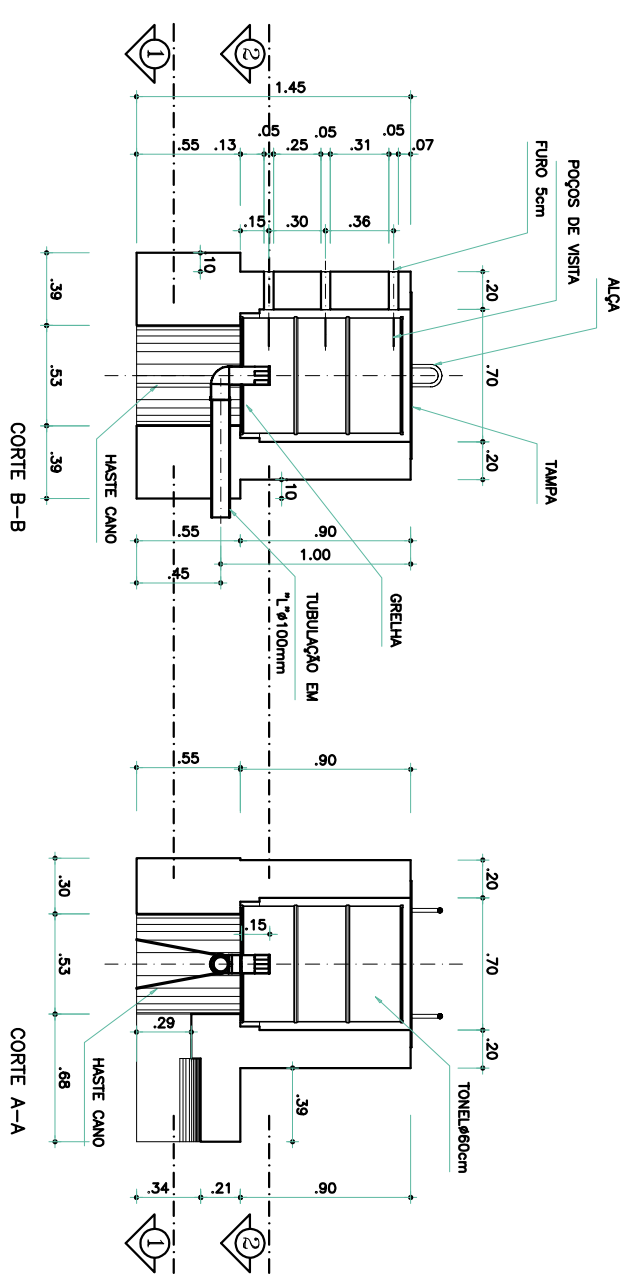
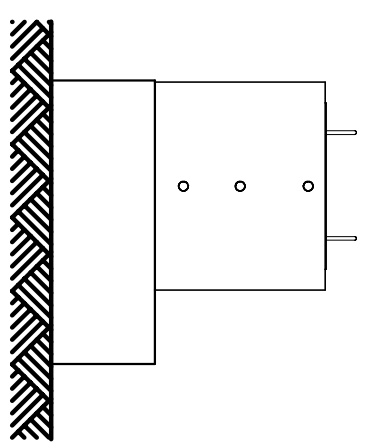
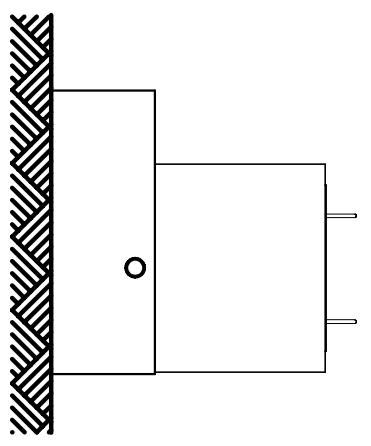
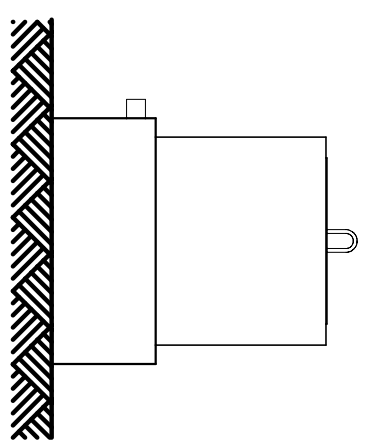
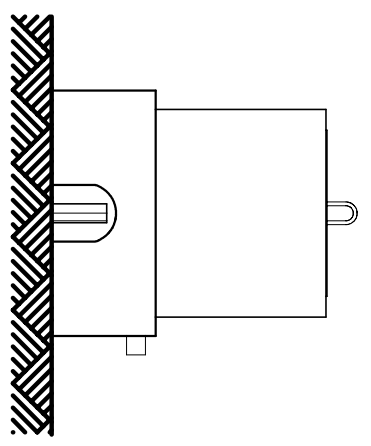
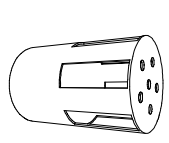
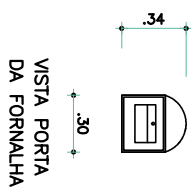
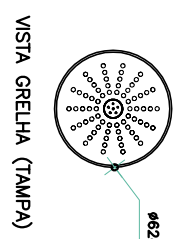
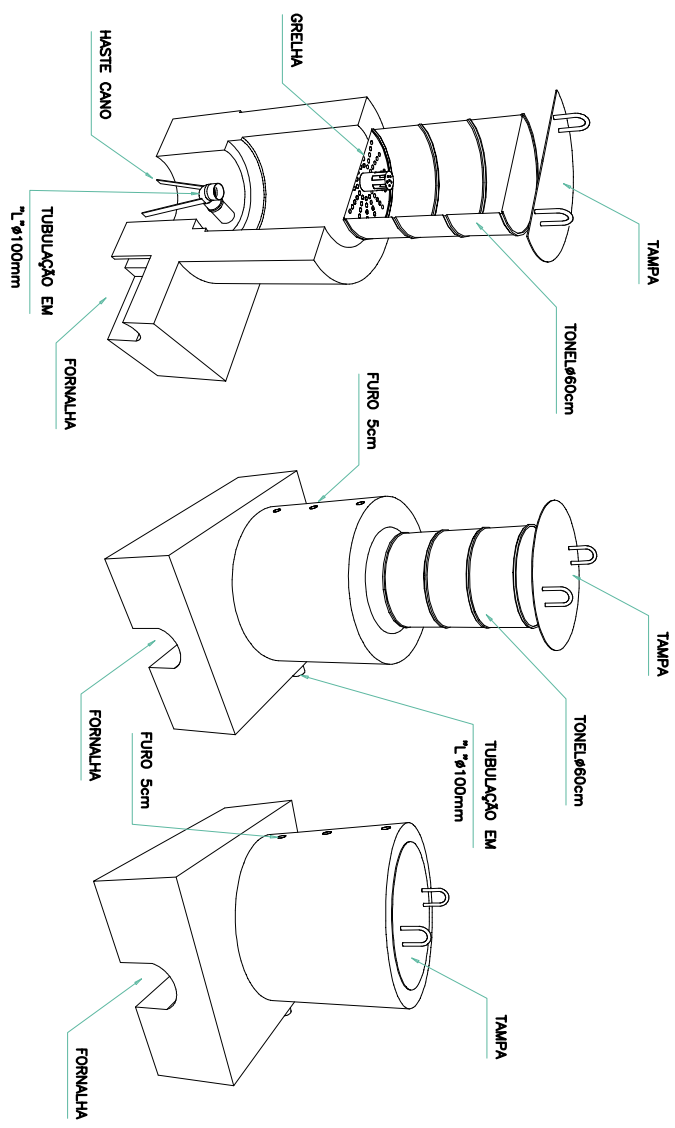
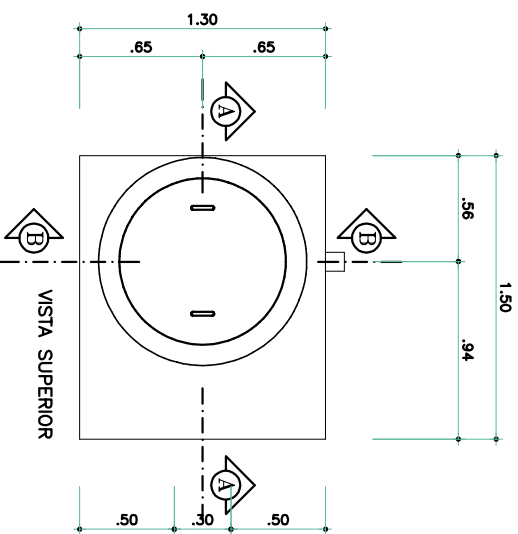
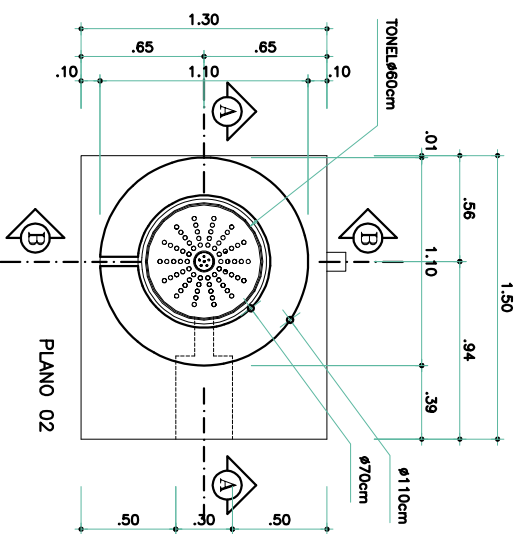
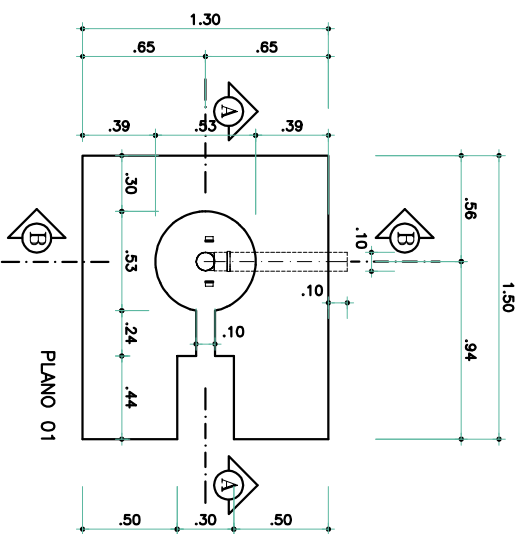
- PINHEIRO, P.C.C.; SANPAIO, R.S.; REZENDE, M.E.A.; VIANA, E.A. Produção de Carvão Vegetal: Teoria e Prática. 2006. Belo Horizonte. 1ª Edição, 120p.
- PIMENTA, A.S. 2002. **Curso de atualização em carvão vegetal**. Documento interno (Apostila), Universidade Federal de Viçosa – UFV, Departamento de Engenharia Florestal – DEF.
- QUIRINO, W.F. 2002. **Utilização energética de resíduos vegetais**. Ministério do Meio Ambiente – MMA, Instituto Brasileiro do Meio Ambiente e dos Recursos Naturais Renováveis – IBAMA, Diretoria de Florestas Laboratório de Produtos Florestais – LPF. p.31
- QUIRINO, W.F.; VALE, A.T.; ANDRADE, A.P.A.; ABREU, V.L.S. & AZEVEDO, A.C.S. 2004. Poder calorífico da madeira e de resíduos lignocelulósicos. **Renabio. Biomassa & Energia**, v.1, n.2, p. 173-182
- RADIOBRÁS - CIÊNCIA, TECNOLOGIA & MEIO AMBIENTE - AGÊNCIA BRASIL. 1997. **Briquetagem pode acabar com poluição provocada por resíduos de madeira**. <http://www.radiobras.gov.br/ct/1997/materia_090597_11.htm> Acessado em 15/02/2005.
- ROUSSET, P. 2007. Estado da arte das tecnologias da carbonização desenvolvidas na Europa. Curso UnB. Tecnologia da carbonização. CIRAD/SFB. Slid de 14 de setembro de 2007.
- SANTIAGO, A.R.; ANDRADE, A.M. 2005. Carbonização de resíduos do processamento mecânico da madeira de eucalipto. **Ciência Florestal**, Santa Maria, v. 15, n. 1, p. 1-7.
- SANTOS, S.F.O.M. 2007. Produção de carvão vegetal em cilindros metálicos verticais: alguns aspectos referentes à sustentabilidade. Dissertação de Mestrado. Departamento de Pós-Graduação em Engenharia de Produção. Universidade Tecnológica Federal do Paraná.

- SILVA, I.D. 1988. Projeto, construção e teste de uma fornalha a carvão vegetal para secagem de café. P.81. Dissertação (Mestrado em Ciência Florestal) – Universidade Federal de Viçosa.
- SILVA, J.C.; BARRICHELO, L.E.G. & BRITO, J.O. 1986. Endocarpos de Babaçu e de Macaúba comparados a madeira de *Eucalyptus grandis* para a produção de carvão vegetal. **Instituto de Pesquisas e Estudos Florestais – IPEF**, n.34, p.31-34.
- SOUZA, S.N.M., SORDI, A. & OLIVA, C.A. 2002. **Potencial de energia primária de resíduos vegetais no Paraná**. 4º Encontro de Energia no Meio Rural. Universidade Estadual do Oeste do Paraná-UNIOESTE/CCET. p.5.
- SOUZA, R.C.R.; DOS SANTOS, E.C.S.; MORAIS, M.R.; SEYE, O. 2007. Carbonização da casca de arroz (*Oriza sativa*) para uso energético. *In: XXXVI Congresso Brasileiro de Engenharia Agrícola*. **Anais**. Bonito, 30-7 a 2-8-2007, 6p.
- TIENNE, L.; DESCHAMPS, M.C. & ANDRADE, A.M. 2004. Produção de carvão e subprodutos da pirólise da casca e do bagaço da laranja (*Citrus sinensis*). *Renabio, Biomassa & Energia*, v.1 n.2, p.191-197.
- TRUGILHO, P.F.; SILVA, D.A. 2001. Influência da temperatura final de carbonização nas características físicas e químicas do carvão vegetal de jatobá (*Himenea courbaril* L.). **Scientia Agrária**, v. 2, p.7.
- VALE, A.T. 2001. **Estimativa do poder calorífico superior em função do teor de carbono e do teor de materiais voláteis do carvão vegetal de madeiras de *Eucalyptus grandis***. Universidade de Brasília - UnB, Brasília, DF. Relatório Técnico – Processo 5096 – Edital 02/2001, p.20.
- VALE, A.T.; GENTIL, L.V.; GONÇALVEZ, J.C.; COSTA, A.F. 2007. Caracterização energética e rendimento da carbonização de resíduos de grãos de café (*Coffea arabica*, L) e de madeira (*Cedrelinga carenaeformis* Duke). **CERNE**, v.13, n.4, p. 416-420.

VIEIRA, J. D'Arc. 2006. Resíduos de madeira. Centro de Apoio ao Desenvolvimento Tecnológico – CDT/UnB. <<http://www.sbrt.ibict.br/htm>> Acessado em 22/09/2008.

WENZL, H.F.J. 1970. The chemical technology of Wood. New York: Academic Press. p.692.

APÊNDICE



APÊNDICE A - DESENHO TÉCNICO

FOLHA
1/1
PLANTAS BAIXAS, CORTE A-A
CORTE B-B, VISTAS E PERSPECTIVAS

DATA
MARÇO 2010

DESENHO
FABIO FORTES

ESCALA
1/40