

Revista IBRACON de Estruturas e Materiais



Todo o conteúdo deste periódico, exceto onde está identificado, está licenciado sob uma [Licença Creative Commons](#). Fonte: http://www.scielo.br/scielo.php?script=sci_arttext&pid=S1983-41952014000400005&lng=pt&tlng=pt. Acesso em: 14 out. 2019.

REFERÊNCIA

SANTOS, G. S. et al. Sistema de reforço à punção de lajes lisas de concreto armado com polímeros reforçados com fibra de carbono (PRFC). **Revista IBRACON de Estruturas e Materiais**, São Paulo, v. 7, n. 4, p. 592-625, ago. 2014. DOI: <http://dx.doi.org/10.1590/S1983-41952014000400005>. Disponível em: http://www.scielo.br/scielo.php?script=sci_arttext&pid=S1983-41952014000400005&lng=pt&nrm=iso. Acesso em: 14 out. 2019.

Punching strengthening in flat plates of reinforced concrete with carbon fiber reinforced polymer (CFRP)

Sistema de reforço à punção de lajes lisas de concreto armado com polímeros reforçados com fibra de carbono (PRFC)



G. S. SANTOS^a
galileueng@yahoo.com.br

W. G. NICÁCIO^a
wanderley.nicacio@gmail.com

A. W. LIMA^a
wagnercivil@yahoo.com.br

G. S. S. A. MELO^a
melog@unb.br

Abstract

This research evaluates the behavior of slab-column connections in a reinforced concrete flat slab system and subjected to symmetrical loading, strengthened to the shear with carbon fiber reinforced polymer (CFRP). The strengthening method consists in applying CFRP sheets as shear resistant element, by bonding it through perpendicular holes to the plane of the slab. As the current standards do not deal with strengthening to shear with CFRP reinforcement, it was assessed the application of the code's required from by ACI 318 (2011) [2], by Eurocode 2 (2004) [3] by ABNT NBR 6118 (2007) [4] and by Model Code (2010) [5], associated to the limitations of ACI 440.2R (2008) [6] which provides guidance for the selection, design, and installation of FRP systems for concrete structures. The results showed that the NBR 6118 (2007) [4] provided the lowest degree of dispersion, with some results against security. The ACI 318 (2011) [2] has a more conservative trend, and Eurocode 2 (2004) [3] and Model Code (2010) [5] have intermediate results.

Keywords: strengthening, punching, CFRP.

Resumo

Este artigo apresenta um estudo analítico de uma recente técnica de reforço de lajes lisas de concreto armado contra o fenômeno da punção. Trata-se da utilização de mantas de Polímeros Reforçados com Fibra de Carbono (PRFC) como armadura de cisalhamento. O sistema, denominado Stitch, foi idealizado por Sissakis (2002) [1] e consiste em se formar um laço completo entre dois furos subsequentes como "pontos de costura". O objetivo deste artigo é avaliar a aplicação de adaptações das principais normas, nacional e internacionais, de dimensionamento à punção de lajes com pilar interno, sem a atuação de momentos fletores e associadas às limitações do ACI 440.2R:2008 [6], a qual trata do reforço de estruturas com PRFC. Os Resultados mostram que a NBR 6118:2007 [4] apresentou o menor grau de dispersão, com alguns resultados contra a segurança. O ACI 318:2011 possui uma tendência mais conservadora, e o EUROCODE 2:2004 [4] e Model Code (2010) [5] possuem resultados intermediários, com esse ligeiramente mais conservador que aquele.

Palavras-chave: reforço, punção, PRFC.

^a Departamento de Engenharia Civil e Ambiental, Universidade de Brasília, Brasília, DF, Brasil.

1. Introdução

Incertezas quanto à segurança estrutural – como suspeitas de erro de projeto e/ ou execução, dúvidas sobre a estabilidade devido a manifestações patológicas aparentes e alteração das cargas de serviço – são situações que justificam uma intervenção com reforço de uma estrutura. Para o caso de punção numa ligação laje-pilar, existem alguns sistemas construtivos que possibilitam esse reforço com melhoramento. E ntretanto, esses sistemas são invasivos e, geralmente, impõem alterações da geometria da estrutura.

A utilização de mantas de Polímeros Reforçados com Fibra de Carbono (PRFC) como alternativa para o aumento da capacidade portante de lajes lisas é uma intervenção simples, rápida e cuja eficiência tem sido comprovada por pesquisas experimentais, nos últimos anos. A ideia principal do método de reforço consiste em se instalar o PRFC como elemento resistente ao cisalhamento. A aplicação se dá pela colagem da manta de PRFC em furos que atravessam o plano da laje. Deve-se atentar ainda para as exigências de ancoragem da manta e para o posterior preenchimento dos furos com argamassa de resistência e módulo de elasticidade compatíveis com as do substrato. Não existem normas que tratem especificamente da utilização de PRFC como reforço à punção em lajes. Diante do exposto, o objetivo deste artigo é avaliar a segurança, economia e a precisão da aplicação de algumas das principais normas de projeto na estimativa da resistência a punção de lajes lisas em concreto armado reforçadas à punção com PRFC.

Serão verificadas as previsões de quatro normas: ACI 318 [2], Eurocode 2 [3], ABNT NBR 6118 [4] e CE B-FIP:2010

[5]. Para que essas normas possam ser utilizadas no caso em estudo, com reforço de PRFC, será adotada uma adaptação sugerida por Sissakis (2002) [1], na qual se considera os limites de deformação do ACI 440.2R [6]. Essa última norma trata apenas do reforço de estruturas de concreto armado utilizando polímeros reforçados com fibras. A partir dos resultados dos cálculos, avaliar-se-ão a dispersão e o nível de conservadorismo de cada caso.

1.1 Justificativa

O estudo de métodos de reforço à punção de lajes lisas justifica-se pela progressiva utilização desse sistema estrutural, aliada à consciência da periculosidade de uma ruína por cisalhamento.

As técnicas de reforço à punção comuns consistem, basicamente, na utilização de capitéis - de concreto ou metálicos -, no reforço da armadura de flexão ou na introdução posterior de uma armadura de cisalhamento composta por parafusos de alta resistência.

A resistência adicional proporcionada pela fixação posterior de parafusos de aço na região crítica de cisalhamento é uma alternativa que afasta a possibilidade da alteração da geometria da peça. Entretanto, diversos estudos indicam que a ancoragem do sistema possui uma grande interferência na eficiência do elemento da armadura de cisalhamento.

A utilização de PRFC surge, então, como uma alternativa apropriada por, além de se tratar de uma intervenção simples, rápida, possui um mecanismo de ancoragem garantida e alta resistência com baixo peso.

Figura 1 – Sistemas estruturais para as lajes em concreto armado

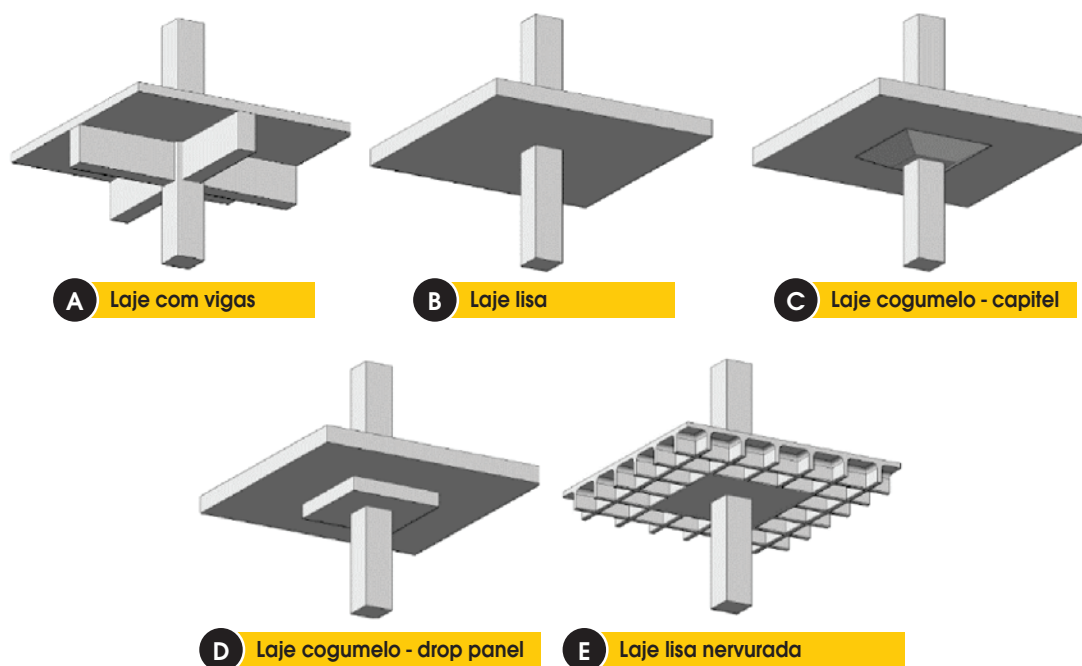
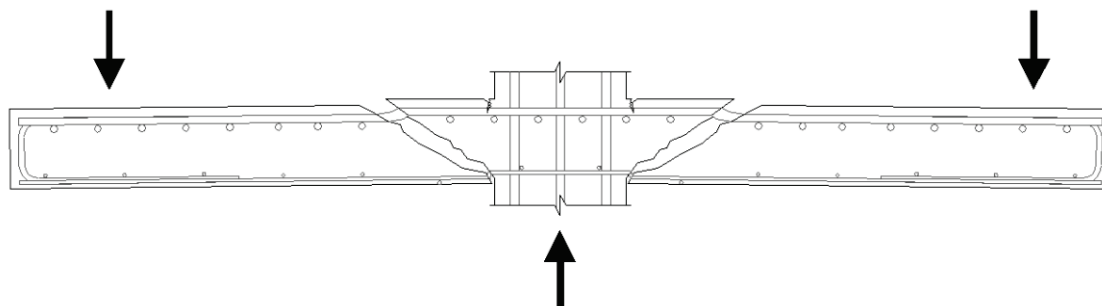


Figura 2 – Ruptura por punção



2. Sistemas de reforço contra o fenômeno da punção

2.1 Punção

Nos sistemas estruturais convencionais, as lajes são apoiadas nas vigas e estas, por sua vez, se apoiam nos pilares. Nesse sistema, as cargas (acidentais e permanentes), que são aplicadas diretamente nas lajes, se transferem para as vigas, que as transmitem para os pilares e, por fim, esses as descarregam nas fundações (Figura 1(a)).

Nos sistemas de lajes sem vigas (ou lajes lisas) o carregamento que atua sobre as lajes é transferido diretamente para os pilares. Nesse caso, as lajes devem estar rigidamente ligadas aos pilares, conforme Figura 1(b) a (e).

Atualmente, o sistema de lajes lisas de concreto armado tem sido utilizado com maior frequência por apresentar uma série de vantagens quando comparado aos sistemas estruturais convencionais. Entre essas vantagens podemos citar uma maior liberdade arquitetônica na definição de ambientes internos ou futuras alterações de leiaute; a simplificação das armaduras e conseqüente redução dos custos com mão de obra e materiais; facilidade na disposição das instalações e a simplificação das formas e do cimbramento.

Figura 3 – Soluções típicas para reforço de uma ligação laje - pilar

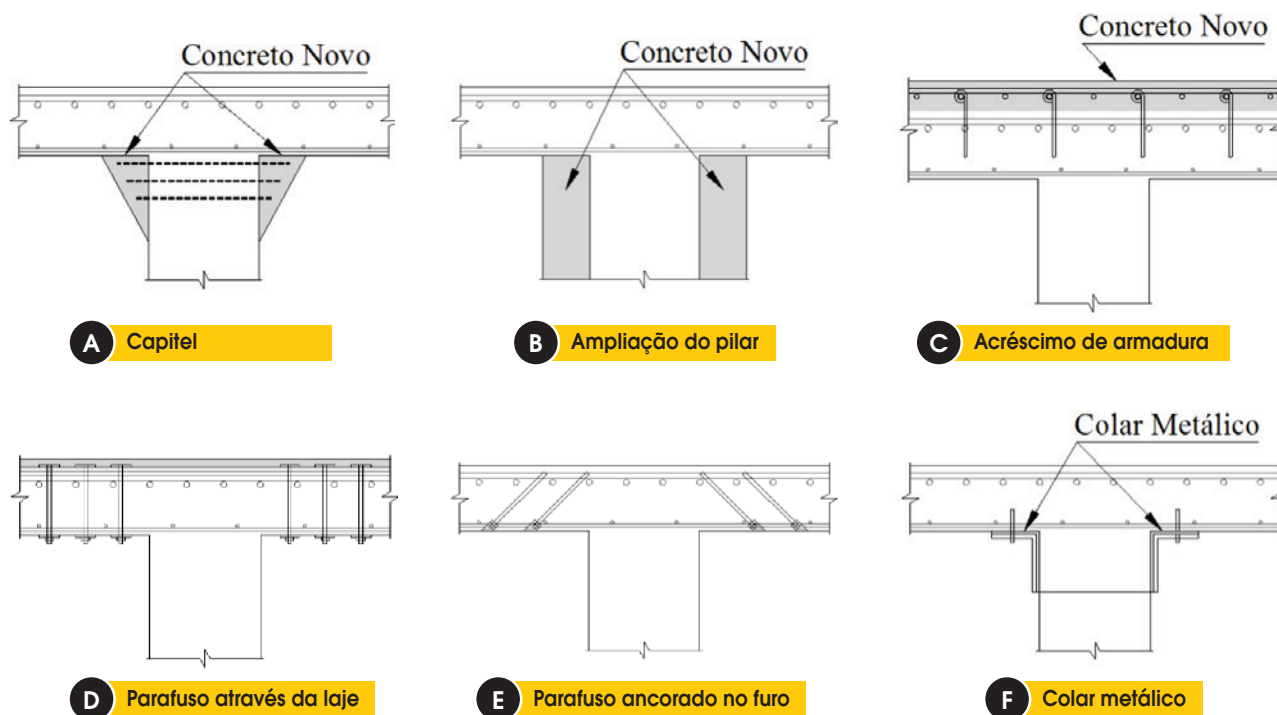


Figura 4 – Colar pós instalado (WIDIANTO, 2006) (8)

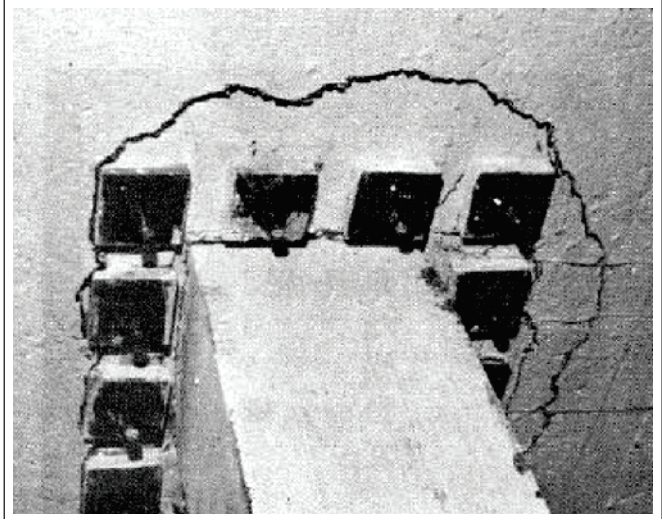


O sistema apresenta, também, desvantagens em relação aos convencionais, como maiores níveis de deslocamentos verticais da estrutura; redução da estabilidade global da edificação pela ação dos esforços horizontais e a possibilidade da ruptura por punção. A punção é um tipo de ruína que pode ocorrer de forma brusca por cisalhamento. Esse fenômeno é associado à atuação de forças concentradas nas lajes, em áreas reduzidas, o que pode causar a sua perfuração. Nas lajes lisas, esta situação é típica na região da ligação laje-pilar. A Figura 2 representa uma superfície de ruína com fissuras que partem do contorno da área carregada e se estendem, de forma inclinada, até a outra face da laje. Geralmente essa inclinação varia entre 26° e 45° em relação ao plano da laje.

2.2 Sistemas convencionais de reforço de lajes contra punção

A Figura 3 mostra algumas soluções típicas para reforço ao cisalhamento de uma ligação laje-pilar, as quais basicamente compreendem a ampliação da seção do pilar (com introdução de capitéis ou com alargamento da coluna); reforço da armadura de flexão da laje; ou com a introdução posterior de armadura de cisalhamento. A introdução de armadura de cisalhamento na região crítica é uma alternativa que pode eliminar a possibilidade da alteração da geometria da peça. Entretanto, diversos estudos indicam que a ancoragem do sistema interfere significativamente na eficiência do elemento utilizado como armadura de cisalhamento. Hassanzadeh e Sundqvist (1998) [7] analisaram experimentalmente o uso de capitéis (Figura 3 (a)). Eles constataram que ao se duplicar e triplicar o diâmetro do pilar na região de ligação com a laje, pode-se aumentar a capacidade resistente à punção em cerca de 60% a 100%, respectivamente, comparando-se com uma laje de controle, sem reforço. Os capitéis são constituídos de armaduras de aço circulares em forma de anéis com a função de combater as tensões de tração no interior da peça. Além de concreto armado, Hassanzadeh e Sundqvist (1998) [7] também utilizaram como reforço na cabeça do pilar um colar de aço ligado à laje e à coluna (Figura 3 (f)). Os autores demonstraram que essa técnica de reabilitação pôde aumentar a capacidade de

Figura 5 – Reforço com parafusos protendidos (GHALI et al., 1974) (9)



carga de punção em cerca de 70% em relação à laje de controle. Posteriormente, Widianto (2006) [8] adaptou esse dispositivo. O resultado é mostrado na Figura 4.

Ghali *et al.* (1974) [9] avaliaram experimentalmente um sistema de reforço com parafusos protendidos instalados verticalmente após a cura do concreto (Figura 5). Esse sistema foi avaliado posteriormente por diversos pesquisadores.

No Brasil, Carvalho (2001) [10] também verificou a eficiência das placas de aço como ancoragem e da resina para preenchimento dos furos, ver Figura 6.

Fernández Ruiz, Muttoni, e Kunz (2010) [11] apresentaram um mecanismo de reforço para lajes (Figura 7) com a vantagem de não se precisar ter acesso à outra face, sem a destruição do piso superior e podendo ser aplicado em sapatas.

Pelos sistemas apresentados, é possível impedir ou retardar a formação da superfície de ruptura, o que pode levar a um considerável incremento na resistência à punção. Constata-se ainda que o acréscimo de resistência é acompanhado por um aumento na ductilidade da ligação laje-pilar.

Em todo caso, a eficiência da armadura de cisalhamento de combate à punção depende de um correto dimensionamento e posicionamento, além de uma boa ancoragem.

2.3 Sistema de reforço com PRFC

A redução de custos do material nos últimos anos e a economia de trabalho inerentes à sua instalação relativamente simples fizeram do PRFC uma alternativa atraente frente às técnicas convencionais de reforço para construção civil.

Quando comparado aos materiais metálicos, usualmente empregados no reforço das estruturas, o PRFC pode apresentar desempenho superior, com a vantagem de oferecer uma resistência elevada com baixo peso; rapidez e praticidade na execução; resistência a corrosão em ambiente agressivo e resistência à fadiga. A maleabilidade do PRFC possibilita uma aplicação mais fácil em espaços confinados e sua adaptação às diversas geometrias das estruturas.

Apesar da utilização dos PRFC ter se mostrado prática e eficiente, algumas desvantagens ainda podem ser identificadas, como a perda de desempenho a elevadas temperaturas; a vulnerabilidade a cargas de impacto ou a atos de vandalismo, e a exigência de mão de obra especializada. Com relação à ação de altas temperaturas, a prática entre os projetistas é desconsiderar totalmente o reforço de PRFC numa situação de incêndio, levando-se em conta a estrutura na sua condição não reforçada. Para proteção do sistema a cargas de impacto ou a atos de vandalismo, os fabricantes indicam diversas soluções, como, por exemplo, a utilização de argamassas colantes ou de resinas fabricadas para este fim.

Na técnica *stitch*, idealizada por Sissakis (2002) [1], confeccionam-se tiras de PRFC que são inseridas através de furos perpendiculares ao plano da laje. As tiras são passadas em voltas contínuas entre pares de furos, como pontos de costura, até que se consiga a quantidade desejada de reforço.

Inicialmente são confeccionadas tiras de fibra de carbono com largura igual ou inferior ao diâmetro dos furos previamente executados na laje. Em seguida, deve-se impregnar a parede interna do furo na laje com a resina epóxi - componente estabilizante do sis-

tema PRFC. Imediatamente após impregnação dos furos, deve-se aplicar as tiras de fibra de carbono. Por fim, aplica-se novamente uma camada de resina sobre a tira de forma a garantir que a mesma esteja completamente embebida pela resina.

Nesse sistema, deve-se atentar para o comprimento de transpasse indicado pelo fabricante, de modo que seja garantida a emenda das extremidades das tiras, causando um efeito de confinamento do concreto. A Figura 8 representa o sistema de reforço *stitch*.

3. Principais normas aplicáveis no caso de reforço à punção com PRFC

Nenhuma norma disponível na literatura trata especificamente da utilização de PRFC como armadura de cisalhamento em lajes. Por essa razão, este artigo avaliará apenas adaptações das recomendações dos principais códigos, nacional e internacionais, aplicáveis a lajes de concreto armado submetidas a carregamento simétrico com e sem utilização de armaduras de cisalhamento. Os códigos avaliados são:

- ACI 318 - American Building Code for Reinforced Concrete, ACI 318 (2011);

Figure 6 – Post-installed shear reinforcement with steel plates as anchorage (CARVALHO, 2001) (10)

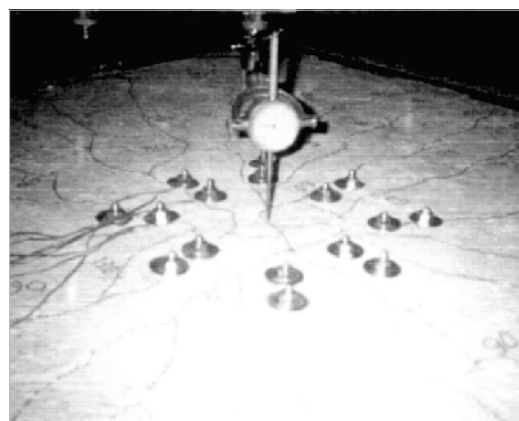
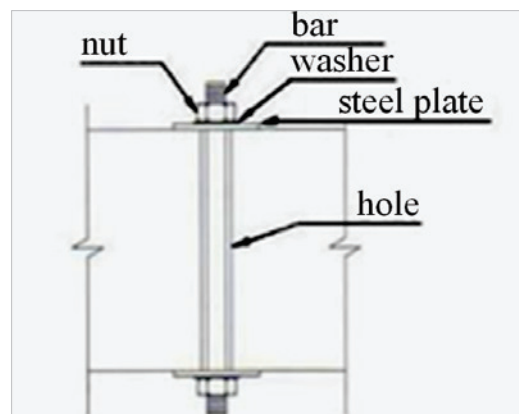
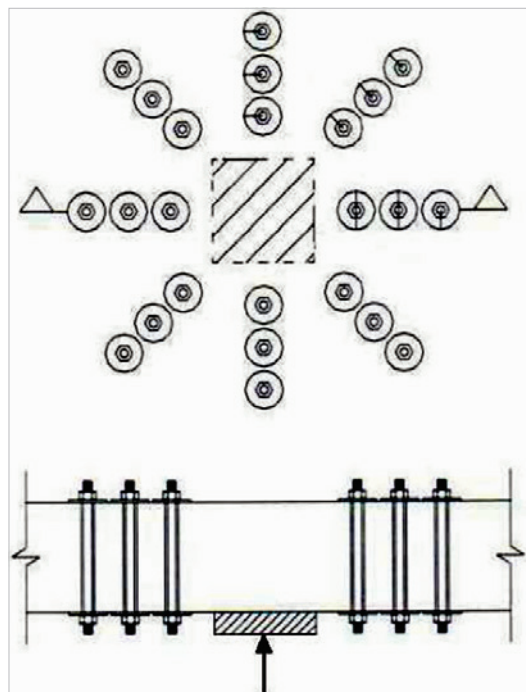
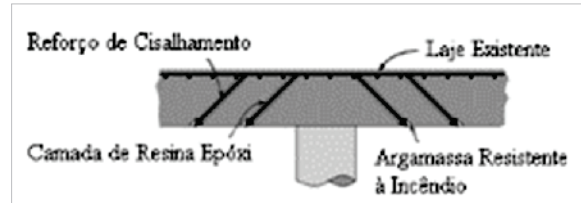


Figura 7 – Sistema de reforço pós-instalado (FERNÁNDEZ RUIZ, MUTTONI, e KUNZ, 2010)(11)



A Instalação do reforço



B Esquema do reforço



C Detalhe do parafuso

- EUROCODE 2 - Design of Concrete Structures, EC2 (2004);
- NBR 6118 - Projeto de Estruturas de Concreto-Procedimento, NBR 6118 (2007);
- CEB-FIP MODEL CODE 2010 - fib Model Code for Concrete Structures 2010, Model Code 2010.

Para todas as normas de punção acima, a expressão geral para o cálculo da capacidade das lajes lisas sem armadura de cisalhamento consiste no produto da tensão de cisalhamento nominal, perímetro de controle e altura útil (Equação 3.1). Cada norma, no entanto, define de forma particular o perímetro de controle e a tensão de cisalhamento nominal. A capacidade de carga de projeto, $V_{R,c}$, de lajes lisas sem qualquer reforço de cisalhamento é definida como se segue:

$$V_{R,c} = v \cdot u_{in} \cdot d \quad (3.1)$$

onde v é a tensão de cisalhamento nominal, u_{in} é o perímetro de

controle definido para lajes sem armadura de cisalhamento, e d é a altura útil da laje.

Para as lajes reforçadas, a capacidade resistente à punção dentro da região com armadura de cisalhamento é calculada conforme Equação 3.2:

$$V_{R,cs} = \phi_c \cdot V_{R,c} + \phi_s \cdot V_{R,s} \quad (3.2)$$

onde $V_{R,c}$ e $V_{R,s}$ são as contribuições do concreto e da armadura de cisalhamento na resistência da laje e

ϕ_c e ϕ_s , os fatores que ponderam essas contribuições. Cada norma, no entanto, considera esses fatores de forma particular.

Quando as lajes possuem armadura de cisalhamento, deve-se verificar, também, a capacidade resistente numa superfície de ruptura fora da região das armaduras de cisalhamento ($V_{R,out}$).

Nesse caso, a capacidade resistente é dada pela Equação 3.3

Figura 8 – Sequência de instalação do reforço *Stitch*

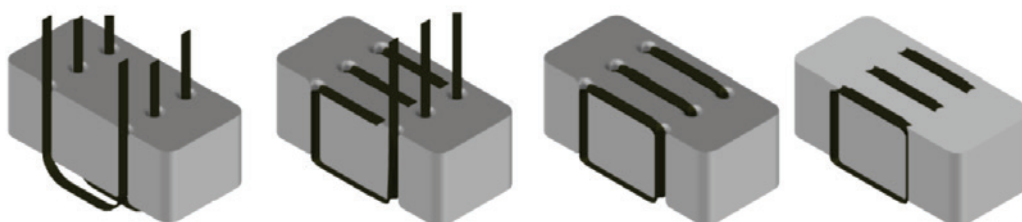
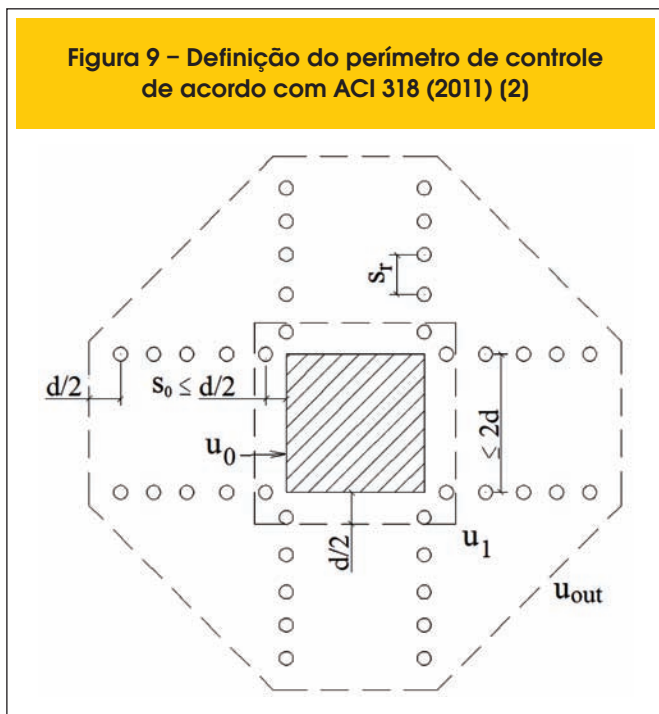


Figura 9 – Definição do perímetro de controle de acordo com ACI 318 (2011) (2)



para um perímetro de controle, u_{out} , localizado fora da região reforçada.

$$V_{R,out} = v \cdot u_{out} \cdot d \quad (3.3)$$

Nenhuma norma, contudo, trata especificamente do reforço à punção com Polímeros Reforçados com Fibra de Carbono - PRFC. Para esse caso, conforme mencionado anteriormente, é necessária uma adaptação da parcela de resistência ao cisalhamento dentro da região reforçada. O item 3.5 mostra essa aplicação, de acordo com as recomendações da norma ACI 440.2R [6], que trata do projeto e instalação do reforço de PRF em estruturas de concreto armado.

3.1 ACI 318:2011

O ACI 318 [2] estima a resistência à punção de uma laje sem armaduras de cisalhamento como o mínimo de três expressões (Equação 3.4). Estas três equações levam em consideração os efeitos da retangularidade do pilar, da localização deste na estrutura e da área de carga em relação à altura útil.

$$V_{R,c} = \min \begin{cases} 0,17 \cdot \left(1 + \frac{2}{\beta_c}\right) \cdot \sqrt{f_c} \cdot u_1 \cdot d \\ 0,083 \cdot \left(\frac{\alpha_s \cdot d}{u_1} + 2\right) \cdot \sqrt{f_c} \cdot u_1 \cdot d \\ 0,33 \cdot \sqrt{f_c} \cdot u_1 \cdot d \end{cases} \quad (3.4)$$

onde f_c é a resistência à compressão do concreto, β_c é a razão entre a maior e a menor dimensão do pilar, α_s é uma constante que assume valor igual a 40 para o caso de pilares internos, d é a altura útil da laje e u_1 é o comprimento de um perímetro de controle que deve localizar-se a $d/2$ da face do pilar, como mostrado na Figura 9.

Para lajes reforçadas ao cisalhamento com *studs* a distância entre o pilar e a primeira camada de armadura não deve exceder o valor de $d/2$. O espaçamento entre camadas de armadura não deve exceder $0,75 \cdot d$ para $V/(u_1 \cdot d) \leq 0,5 \cdot \sqrt{f_c}$ e $0,5 \cdot d$ para $V/(u_1 \cdot d) > 0,5 \cdot \sqrt{f_c}$. A capacidade de carga fora da região reforçada ao cisalhamento $V_{R,out}$ para os elementos de laje lisas com armaduras de cisalhamento deve ser calculada pela Equação 3.5, utilizando a definição de perímetro de controle (u_{out}) mostrada na Figura 9.

$$V_{R,out} = 0,17 \cdot \sqrt{f_c} \cdot u_{out} \cdot d \quad (3.5)$$

A capacidade no interior da região reforçada ao cisalhamento ($V_{R,cs}$) é expressa pela Equação 3.6 limitada pela Equação 3.7.

$$V_{R,cs} = (0,25 \cdot \sqrt{f_c} \cdot u_1 \cdot d) + \left(\frac{d}{s_r} \cdot A_{sw} \cdot f_{ys,w}\right) \quad (3.6)$$

$$V_{R,cs} < 0,66 \cdot \sqrt{f_c} \cdot u_1 \cdot d \quad (3.7)$$

onde A_{sw} é a área de aço de uma camada de armadura de cisalhamento, $f_{ys,w}$ representa a tensão de escoamento da armadura de cisalhamento, e s_r é a distância entre camadas.

3.2 Eurocode 2:2004

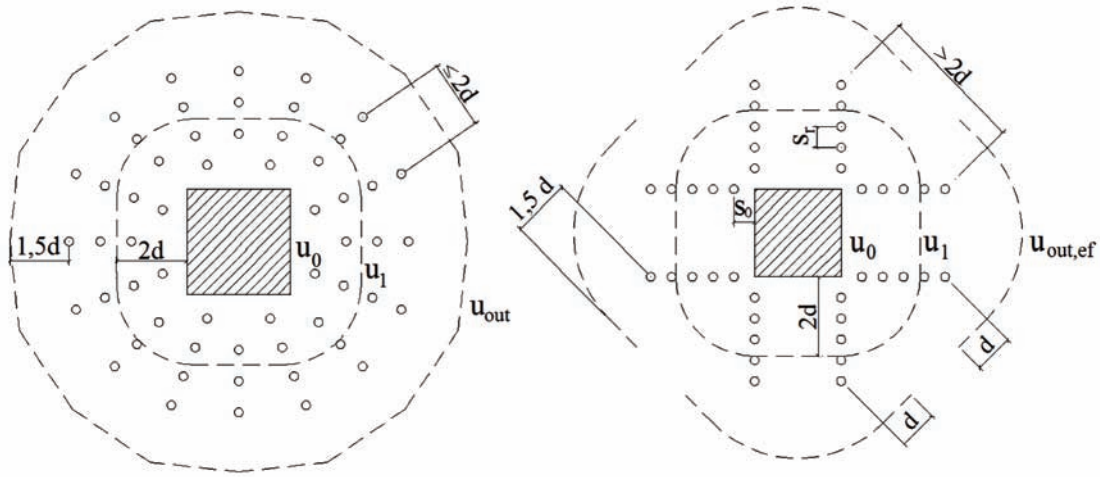
A resistência à punção em lajes lisas de concreto armado sem armadura de cisalhamento é tomada levando-se em conta o efeito da taxa de armadura e o *size effect* (efeito do tamanho, numa tradução literal), conforme Equação 3.8.

$$V_{R,c} = 0,18 \cdot \xi \cdot (100 \cdot \rho \cdot f_c)^{1/3} \cdot u_1 \cdot d \quad (3.8)$$

Onde ξ é o *size effect*, assumido como $\xi = 1 + \sqrt{200/d} \leq 2,0$, ρ é a taxa de armadura, limitada em 2%, e u_1 é o comprimento do perímetro de controle afastado $2d$ das faces do pilar, como apresentado na Figura 10.

A resistência ao cisalhamento dentro da região reforçada é definida de acordo com a Equação 3.9. E a verificação da resistência da biela comprimida próxima ao contorno do pilar pode ser obtida com a Equação 3.10.

Figura 10 - Definição do perímetro de controle de acordo com Eurocode 2 (2004) (3)



$$V_{R,cs} = 0,75 \cdot V_{R,c} + \left(1,5 \cdot \frac{d}{S_r} \cdot A_{sw} \cdot f_{yw,ef} \right) \quad (3.9)$$

$$V_{R,max} = 0,5 \cdot v \cdot f_c \cdot u_0 \cdot d \quad (3.10)$$

controle (u_{out}), conforme Figura 10, que apresenta alguns detalhes típicos recomendados por esta norma quando da utilização de armaduras de cisalhamento.

Na Figura 10, u_{out} representa o comprimento do perímetro de controle afastado a $1,5d$ da camada mais externa de armaduras de cisalhamento, respeitando-se um limite de $2d$ para a distância máxima entre duas linhas concêntricas de *studs*. Caso o limite não seja atendido, deve-se adotar um perímetro de controle externo efetivo ($u_{out,ef}$). E $f_{yw,ef}$ é a tensão efetiva na armadura de cisalhamento.

3.3 ABNT NBR 6118:2007

A ruptura ocorrendo fora da região das armaduras de cisalhamento pode ser verificada com a Equação 3.8 utilizando o perímetro de

A análise para verificação da resistência ao cisalhamento adotada pela norma brasileira é análoga à do Eurocode. O mode-

Figura 11 - Definição do perímetro de controle de acordo com ABNT NBR 6118 (2007) (4)

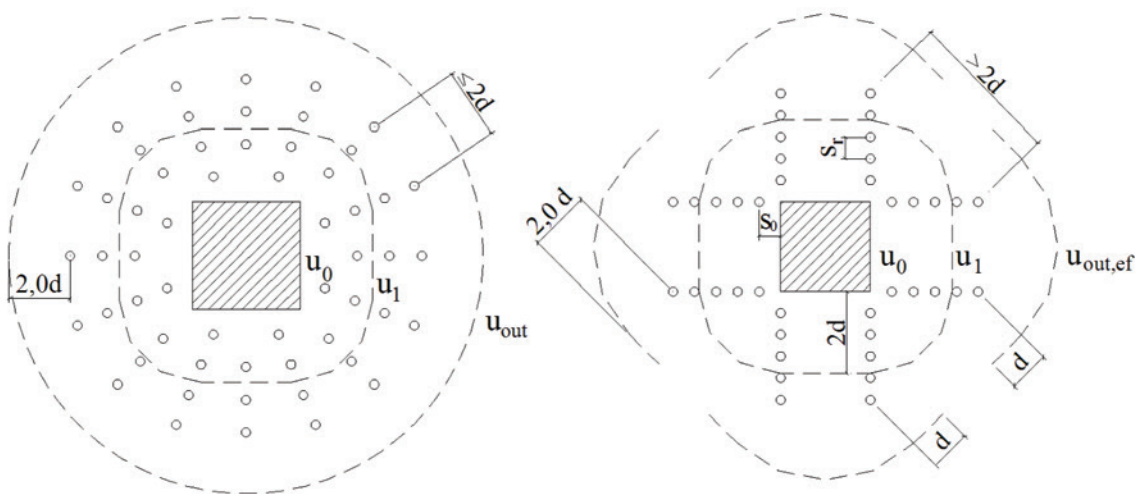
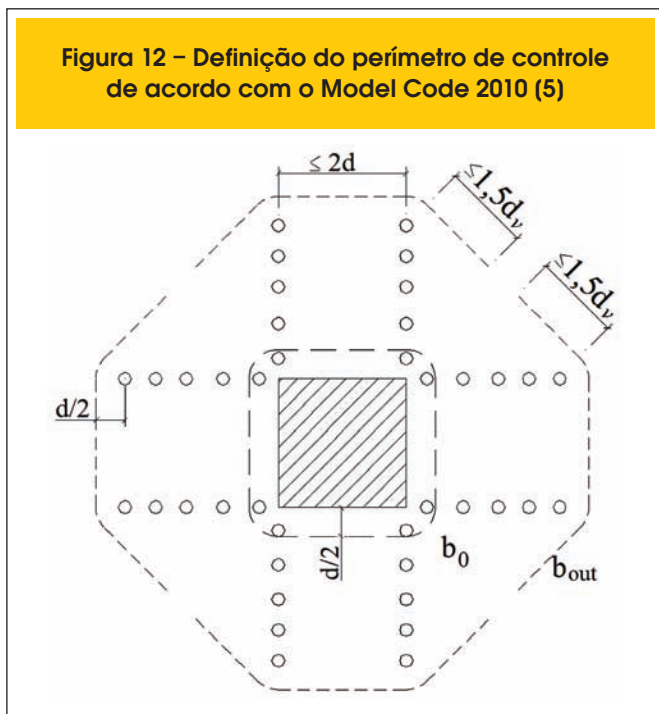


Figura 12 – Definição do perímetro de controle de acordo com o Model Code 2010 (5)



lo difere-se pelo *size effect*, que é calculado pela expressão $\xi = 1 + \sqrt{200/d}$ (d em mm) que, nesse caso, pode assumir valores superiores a 2,0 e pela taxa de armadura a flexão que também pode assumir valor superior a 2%.

A Equação 3.11 define a resistência à punção em lajes lisas de concreto armado sem armadura de cisalhamento. A resistência ao cisalhamento dentro da região reforçada é obtida com a Equação 3.12. E a verificação da resistência da biela comprimida próxima das extremidades do pilar pode ser obtida com a Equação 3.13.

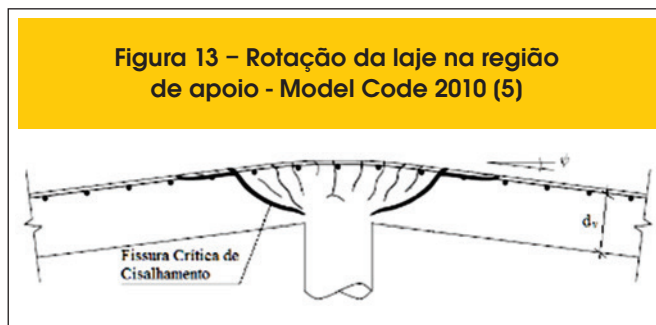
$$V_{R,c} = 0,18 \cdot \xi \cdot (100 \cdot \rho \cdot f_c)^{1/3} \cdot u_1 \cdot d \quad (3.11)$$

$$V_{R,cs} = 0,75 \cdot V_{R,c} + \left(1,5 \cdot \frac{d}{s_r} \cdot A_{sw} \cdot f_{yw,ef} \right) \quad (3.12)$$

$$V_{R,max} = 0,27 \cdot \alpha_v \cdot f_{cd} \cdot u_0 \cdot d \quad (3.13)$$

O valor u_{out} é o comprimento do perímetro de controle afastado a $2d$ da camada mais externa de armaduras de cisalhamento, respeitando-se um limite de $2d$ para a distância máxima entre duas linhas concêntricas da armadura. No caso desse limite não ser atendido, utiliza-se o perímetro de controle externo efetivo

Figura 13 – Rotação da laje na região de apoio - Model Code 2010 (5)



($u_{out,ef}$). $f_{yw,ef}$ é a tensão efetiva na armadura de cisalhamento e $\alpha_v = \left(1 - \frac{f_{ck}}{250} \right)$ com f_{ck} em MPa.

3.4 CEB-FIP model code 2010

O cálculo da resistência ao cisalhamento pelo Model Code 2010 [5] tem como base a Teoria da Fissura Crítica de Cisalhamento - TFCC (MUTTONI, 2008) [12], a qual avalia a carga última da peça em função de uma relação carga x rotação associada a um critério de ruína. O modelo aplica-se para lajes sem ou com armadura de cisalhamento verificando-se a possibilidade de ruptura dentro da região reforçada, fora dessa região ou o esmagamento de biela comprimida.

A resistência última à punção, $V_{Rd,c}$, para uma laje sem armadura de cisalhamento é estabelecida pela Equação 3.14.

$$V_{Rd,c} = k_{\psi} \cdot \frac{\sqrt{f_c}}{\gamma_c} \cdot b_0 \cdot d_v \quad (f_c \text{ em MPa}) \quad (3.14)$$

Onde b_0 é o perímetro de controle (Figura 12) e γ_c , o fator de minoração da resistência do material.

O parâmetro k_{ψ} é calculado pela Equação 3.26 e depende da rotação da laje, ψ , na região do apoio (Figura 13).

$$k_{\psi} = \frac{1}{1,5 + 0,9 k_{dg} \Psi d} \leq 0,6 \quad (d \text{ em mm}) \quad (3.15)$$

$$k_{dg} = \frac{32}{16 + d_g} \geq 0,75 \quad (d \text{ em mm}) \quad (3.16)$$

onde d_g é o diâmetro do agregado graúdo.

Para uma laje com armadura de cisalhamento, a resistência à punção é dada pela soma das parcelas resistidas pelo concreto, $V_{Rd,c}$, e pelas armaduras de cisalhamento, $V_{Rd,s}$, como mostra a Equação 3.17:

$$V_{Rd} = V_{Rd,c} + V_{Rd,s} \quad (3.17)$$

A resistência fornecida pela armadura de cisalhamento, $V_{Rd,s}$, é expressa pela Equação 3.18:

$$V_{Rd,s} = \sum A_{sw} k_e \sigma_{swd} \quad (3.18)$$

onde $\sum A_{sw}$ é a soma da área da seção transversal de toda a armadura de cisalhamento, devidamente ancorada que, no modelo, é interceptada pela superfície de ruptura (superfície cônica com um ângulo de 45°). O termo σ_{swd} representa a tensão mobilizada da armadura de cisalhamento, conforme Equação 3.19.

$$\sigma_{swd} = \frac{E_s \Psi}{6} \left(1 + \frac{f_{bd}}{f_{ywd}} \cdot \frac{d}{\phi_w} \right) \leq f_{ywd} \quad (3.19)$$

ϕ_w indica o diâmetro da barra da armadura de cisalhamento e f_{ywd} sua tensão de escoamento. A tensão de aderência f_{bd} pode ser tomada, simplificada, por 3,0 MPa ou pela Equação 3.20:

$$f_{bd} = \eta_1 \eta_2 \eta_3 \eta_4 \left(\frac{f_{ck}}{25} \right)^{0,5} / \gamma_c \quad (3.20)$$

onde:

η_1 é um coeficiente tomado como 1,75 para barras nervuradas (incluindo reforço galvanizado e aço inoxidável), 1,4 para barras nervuradas aderidas com epóxi e 0,90 para barras de superfície lisa;

η_2 representa a posição da barra na concretagem:

$\eta_2 = 1,0$ quando são observadas boas condições de aderência, para:

- Todas as barras com inclinação de 45° a 90° com a horizontal durante a concretagem e;

- Todas as barras com uma inclinação inferior a 45° com a horizontal, que estejam até 250mm a partir do fundo, ou pelo menos 300 mm a partir do topo da camada de concreto durante a concretagem;

$\eta_2 = 0,7$ para os demais casos nos quais são utilizadas barras nervuradas, ou

$\eta_2 = 0,5$, para os demais casos nos de barras lisas.

η_3 varia de acordo com o diâmetro da barra:

$\eta_3 = 1,0$ para $\phi \leq 25mm$;

$\eta_3 = (25/\phi)^{0,3}$ para $\phi > 25mm$ (ϕ em mm);

η_4 varia conforme resistência da barra a ser ancorada:

$\eta_4 = 1,2$ para $f_{yk} = 400MPa$;

$\eta_4 = 1,0$ para $f_{yk} = 500MPa$;

$\eta_4 = 0,85$ para $f_{yk} = 600MPa$;

$\eta_4 = 0,75$ para $f_{yk} = 700MPa$;

$\eta_4 = 0,68$ para $f_{yk} = 800MPa$;

Por fim, o cálculo da rotação (ψ) pode ser realizado em quatro níveis de aproximação. As aproximações são utilizadas na avaliação da resistência à punção e variam conforme nível de complexidade da análise e grau de precisão dos resultados.

O nível de aproximação I refere-se às lajes analisadas por teorias elásticas e que não apresentam redistribuições significativas de

forças internas. Uma estimativa segura da rotação no momento da ruína é dada pela Equação 3.21.

$$\Psi = 1,5 \cdot \frac{r_s}{d} \cdot \frac{f_{yd}}{E_s} \quad (3.21)$$

onde r_s indica a posição, com relação ao eixo do pilar, na qual o momento de flexão radial é zero. O valor de r_s pode ser considerado igual a $0,22 \cdot L$ (nas direções x , L_x , e y , L_y) em lajes nas quais a relação entre os vãos, L_x/L_y , fica limitada em 0,5 e 2,0.

O nível de aproximação II refere-se às lajes que apresentam redistribuição significativa de momento no cálculo da armadura de flexão. Para estes casos o cálculo da rotação da laje é dado pela Equação 3.22.

$$\Psi = 1,5 \cdot \frac{r_s}{d} \cdot \frac{f_{yd}}{E_s} \cdot \left(\frac{m_{sd}}{m_{Rd}} \right)^{1,5} \quad (3.22)$$

onde m_{sd} representa o valor do momento fletor médio solicitante de projeto e m_{Rd} o valor do momento

fletor médio resistente de projeto. Ambos são calculados para uma faixa de comprimento b_s , sendo $b_s = 1,5 \cdot (r_{s,x} \cdot r_{s,y})^{0,5} \leq L_{min}$. O valor aproximado de m_{sd} depende da localização do pilar na edificação. A referida norma considera três localizações possíveis para os pilares: interno à edificação, de borda ou de canto. No caso de pilar interno, m_{sd} é calculado pela Equação 3.23.

$$m_{sd} = \frac{V_d}{8} \quad (3.23)$$

No nível de aproximação III, o coeficiente 1,5 da Equação 3.22 pode ser substituído por 1,2 se os valores de r_s e m_{sd} forem extraídos de um modelo linear elástico. No nível de aproximação IV, o cálculo da rotação ψ deve ser obtido em análise não linear.

3.5 ACI 440.2R:2008

Esse documento fornece orientação para a seleção, projeto e instalação de sistemas de reforço com Polímeros Reforçados com Fibra (PRF) instalados externamente em estruturas de concreto. As informações sobre as propriedades do material, projeto, instalação, controle de qualidade e manutenção de sistemas de PRF utilizadas como reforço externo são nele apresentados. Estas informações podem ser usadas para selecionar um sistema de PRF para aumentar a resistência e a rigidez de vigas de concreto armado ou a ductilidade de pilares e outras aplicações.

Para verificação ao cisalhamento na superfície de ruptura cortando armaduras de cisalhamento com PRFC, neste trabalho denominadas de $V_{R,c PRFC}$, utiliza-se a Equação 3.24.

$$V_{R,c PRFC} = \phi_c \cdot V_{R,c} + \phi_s \cdot V_{R,PRFC} \quad (3.24)$$

$V_{R,C}$ e $V_{R,PRFC}$ são, respectivamente, as contribuições do concreto e do reforço de PRFC para a capacidade de resistência à punção da laje. As contribuições dentro da região das armaduras de cisalhamento podem ser calculadas com as Equações 3.25, 3.26, 3.27 e 3.28 para o ACI 318 [2], Eurocode 2 [3], ABNT NBR 6118 [4] e Model Code 2010 [5]. As recomendações de projeto do ACI 440.2R [6] e os estudos de PRIESTLEY *et al* (1996) [13], limitam o valor da deformação no PRF em 0,004 para materiais utilizados no reforço ao cisalhamento, a fim de manter a integridade do concreto por ele confinado.

$$V_{R,PRFC} = \left(\frac{d}{s_r} \cdot A_{PRFC} \cdot f_{PRFC} \right) \quad (3.25)$$

$$V_{R,PRFC} = \left(1,5 \cdot \frac{d}{s_r} \cdot A_{PRFC} \cdot f_{PRFC} \right) \quad (3.26)$$

$$V_{R,PRFC} = \left(1,5 \cdot \frac{d}{s_r} \cdot A_{PRFC} \cdot f_{PRFC} \right) \quad (3.27)$$

$$V_{R,PRFC} = (A_{PRFC} \sigma_{PRFC}(\Psi)) \quad (3.28)$$

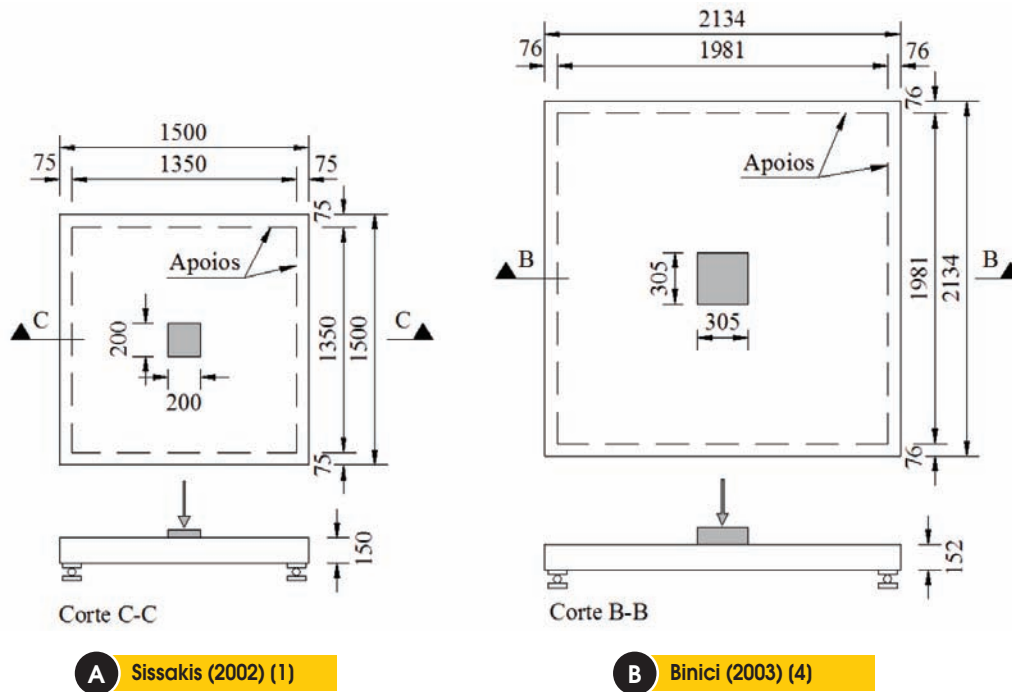
Onde A_{PRFC} é a soma da área das armaduras de cisalhamento tipo PRFC, por camada; f_{PRFC} é a tensão do PRFC e σ_{PRFC} é a tensão resistida pelo PRFC, em função da rotação da laje, ψ .

Substituindo as equações acima nas verificações de armadura de punção, mostradas nos capítulos anteriores, obtemos as Equações 3.29, 3.30, 3.31 e 3.32, as quais serão utilizadas para a verificação da tensão no reforço de PRFC. Para as demais considerações, as normas de punção foram seguidas sem alterações.

Tabela 1 – Características das lajes

Autor	Laje	d (mm)	c (mm)	ρ (%)	$A_{PRFC}/\text{cam.}$ (mm ²)	Nº de Cam.	s_0 (mm)	s_r (mm)	f_c (MPa)	d_b (mm)
Sissakis (2002) (1)	Control 1	120	200	1,50	–	–	0	0	42,6	10
	A 4'	120	200	1,50	814	4	30	60	42,6	10
	Control 2	120	200	1,50	–	–	0	0	36,1	10
	A3'	120	200	1,50	506	3	30	90	36,1	10
	B3'	120	200	1,50	748	3	30	90	36,1	10
	B4'	120	200	1,50	748	4	30	60	36,1	10
	C3'	120	200	1,50	924	3	30	90	36,1	10
	C4'	120	200	1,50	924	4	30	60	36,1	10
	D3'	120	200	1,50	924	3	30	90	36,1	10
	D4'	120	200	1,50	924	4	30	60	36,1	10
	Control 3	120	200	2,34	–	–	0	0	34,5	10
	A3	120	200	2,34	462	3	30	60	34,5	10
	A5	120	200	2,34	849	5	30	60	34,5	10
	B3	120	200	2,34	616	3	30	60	34,5	10
	B5	120	200	2,34	792	5	30	60	34,5	10
	C3	120	200	2,34	792	3	30	60	34,5	10
	C5	120	200	2,34	1188	5	30	60	34,5	10
	D3	120	200	2,34	792	3	30	60	34,5	10
	D5	120	200	2,34	792	5	30	60	34,5	10
	Control 4	120	200	2,34	–	–	0	0	26,6	10
	A4	120	200	2,34	638	4	30	60	26,6	10
	A6	120	200	2,34	924	6	30	60	26,6	10
	B4	120	200	2,34	660	4	30	60	26,6	10
	B6	120	200	2,34	924	6	30	60	26,6	10
C4	120	200	2,34	924	4	30	60	26,6	10	
C6	120	200	2,34	1276	6	30	60	26,6	10	
D4	120	200	2,34	858	4	30	60	26,6	10	
D6	120	200	2,34	1254	6	30	60	26,6	10	
Binici (2003) (14)	Control 1	114	305	2,04	–	–	0	0	28,3	10
	Control 2	114	305	2,04	–	–	0	0	28,3	10
	A4-1	114	305	2,04	800	4	29	57	28,3	10
	A4-2	114	305	2,04	400	4	29	57	28,3	10
	A4-3	114	305	2,04	200	4	29	57	28,3	10
	A4-4	114	305	2,04	400	4	29	57	28,3	10
	A6	114	305	2,04	600	6	29	57	28,3	10
	A8	114	305	2,04	600	8	29	57	28,3	10
	B4	114	305	2,04	800	4	29	57	28,3	10
	B6	114	305	2,04	800	6	29	57	28,3	10
B8	114	305	2,04	800	8	29	57	28,3	10	

Figura 14 - Detalhes das lajes do banco de dados



A Sissakis (2002) (1)

B Binici (2003) (4)

$$V_{R,CPRF} = \left(\frac{1}{4} \cdot \sqrt{f'_c} \cdot u_1 \cdot d \right) + \left(\frac{d}{s_r} \cdot A_{PRFC} \cdot f_{PRFC} \right) \quad (3.29)$$

ACI 318:2008 [2]

$$V_{R,CPRF} = 0,75 \cdot V_{R,c} + \left(1,5 \cdot \frac{d}{s_r} \cdot A_{PRFC} \cdot f_{PRFC} \right) \quad (3.30)$$

Eurocode 2 [3]

$$V_{R,CPRF} = 0,75 \cdot V_{R,c} + \left(1,5 \cdot \frac{d}{s_r} \cdot A_{PRFC} \cdot f_{PRFC} \right) \quad (3.31)$$

ABNT NBR 6118 [4]

$$V_{R,CPRF} = 1,0 \cdot V_{R,c} + (A_{PRFC} \sigma_{PRFC}(\Psi)) \quad (3.32)$$

Model Code 2010 [5]

4. Análise da aplicação das normas

Inicialmente, será apresentado um banco de dados, formado pelos resultados experimentais de 39 lajes de pesquisas de reforço à punção com mantas de PRFC na técnica *stitch*. São componentes da base de dados, 28 lajes ensaiadas por

Sissakis (2002) [1] e 11, por Binici (2003) [14]. Com relação ao esquema de ensaio, todas as lajes foram submetidas a carregamento simétrico, que simula a situação de pilares internos de um edifício, sem a atuação de momentos fletores. Para as lajes do banco de dados, a resistência à compressão do concreto (f_c), varia entre 26,6 e 42,6 MPa e a taxa de armadura de flexão (ρ) varia entre 1,50 e 2,34. A relação entre o espaçamento entre camadas de reforço e a altura útil da laje (s/d) é de 0,5 ou 0,75. A Tabela 1 e a Figura 14, trazem as características gerais dos ensaios das lajes.

A análise dos resultados será realizada sempre para a razão entre as cargas de ruína obtidas nos ensaios e as forças resistentes calculadas, V_{exp}/V_{Norma} . A carga V_{exp} corresponde ao esforço último de punção medido em laboratório e a força V_{Norma} é o valor de resistência, de acordo com os critérios normativos em estudo. Na determinação das cargas de ruptura pelas normas, nenhum coeficiente de minoração de resistência dos materiais ou de majoração da solicitação foi utilizado. As fórmulas estão apresentadas nos itens 3.1, 3.2, 3.3 e 3.4 com as adaptações descritas em 3.5. Para o ACI 318 [2], foram utilizadas as recomendações de dimensionamento de armaduras de cisalhamento do tipo *studs*, por considerar melhores condições de ancoragem em relação às armaduras do tipo estribo, também previstas pela norma.

As equações do CEB-FIP Model Code 2010 [5] levam em consideração o critério de ruína das lajes pelo valor característico. Para que a avaliação dessa norma possa ter equivalência com as considerações estabelecidas para as demais, as Equação 3.15 e 3.16 serão substituídas pelas Equação 4.1 e 4.2, as quais, segundo Fernández Ruiz e Muttoni (2009) [15], levam em consideração o valor característico do critério de ruína das lajes.

$$k_{\psi} = \frac{2}{3} \cdot \frac{1}{1 + \Psi d k_{dg}} \quad (4.1)$$

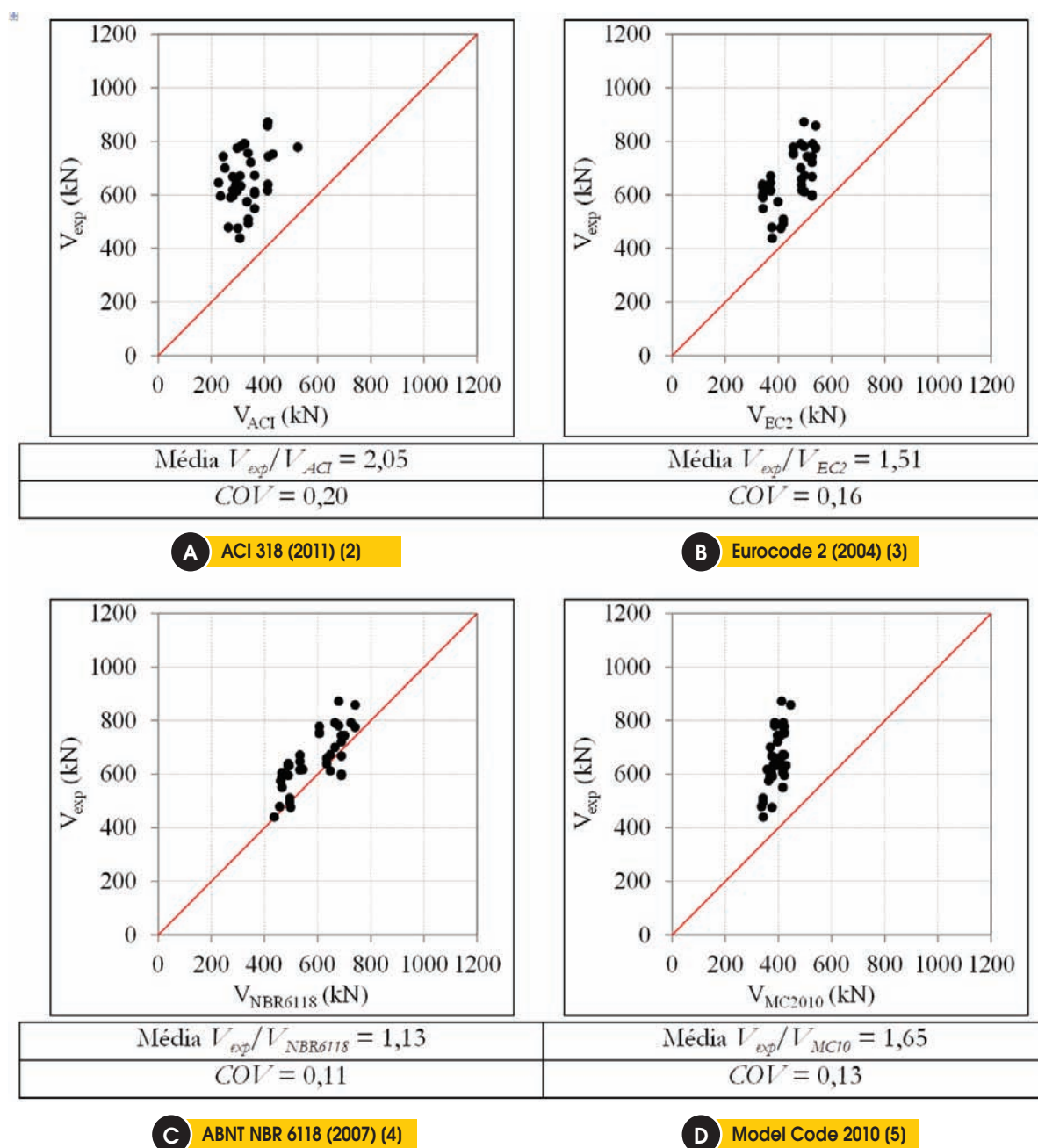
$$k_{dg} = \frac{20}{16 + d_g} \quad (4.2)$$

Tabela 2 – Propriedades do sistema compósito

Autor	E_{PRFC} (MPa)	$f_{(4,0\%)} (MPa)$
Sissakis(2002) (1)	78600	314
Binici (2003) (14)	72400	290

No cálculo pelas normas, as propriedades do sistema de PRFC (fibra/resina) utilizado para cada um dos autores são apresentadas na Tabela 2. A parcela da resistência do sistema compósito é

Figura 15 - Avaliação da precisão dos resultados



dada pela Equações 2.29, 2.30, 2.31 e 2.32 apresentadas no Capítulo 2.6. Para os demais materiais, tomaram-se as propriedades pelos valores médios experimentais.

A Figura 15 e a **Tabela 3** representam a relação entre as cargas experimentais e as previstas pelas normas.

Observa-se que a ABNT NBR 6118 [4] foi a norma cuja relação

V_{exp}/V_{Norma} mais se aproxima da unidade além de apresentar o menor Coeficiente de Variação, o que pode ser percebido na dispersão dos pontos ao longo da reta de coeficiente um (Figura 15(c)).

Utilizando as estimativas do ACI 318 obtém-se uma média da relação V_{exp}/V_{ACI} igual a 2,05 e coeficiente de variação - COV de 0,20. O Eurocode 2 [3] também teve seus resultados

Tabela 3 – Relação entre os resultados experimentais e os das normas

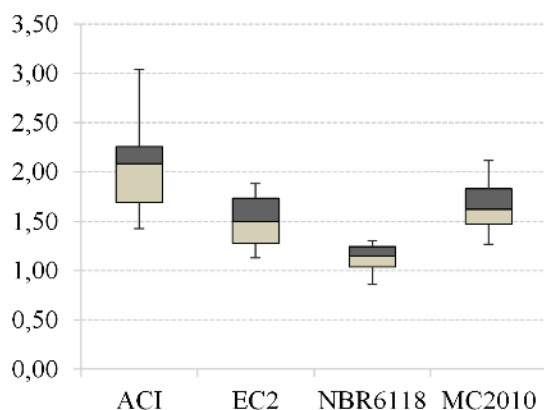
Autor	Laje	V_{exp} (kN)	Superfície de ruptura	ACI 318:2008		Eurocode 2:2004		NBR 6118:2007		Model Code (2010)	
				V_{exp}/V_{ACI}	Ruptura ACI	V_{exp}/V_{EC02}	Ruptura EC02	V_{exp}/V_{NBR}	Ruptura NBR	V_{exp}/V_{MC10}	Ruptura NBR
Sissakis (2002) (1)	Control 1	575	-	1,72	-	1,44	-	1,25	-	1,58	-
	A 4'	632	out	2,12	out	1,75	out	1,28	out	1,48	in
	Control 2	439	-	1,43	-	1,16	-	1,01	-	1,28	-
	A3'	591	out	2,16	out	1,73	out	1,27	out	1,57	in
	B3'	659	in	2,25	out	1,35	out	1,04	out	1,65	in
	B4'	638	out	2,18	out	1,31	out	1,01	out	1,60	in
	C3'	612	in	1,69	out	1,23	out	0,94	out	1,47	in
	C4'	673	out	1,85	out	1,35	out	1,04	out	1,62	in
	D3'	550	in	1,52	out	1,61	out	1,18	out	1,32	in
	D4'	605	in	1,67	out	1,77	out	1,30	out	1,45	in
	Control 3	476	-	1,58	-	1,16	-	0,95	-	1,27	-
	A3	646	in	2,85	out	1,74	out	1,21	out	1,62	in
	A5	671	out	2,18	out	1,81	out	1,26	out	1,59	in
	B3	744	out	3,04	out	1,46	out	1,06	out	1,83	in
	B5	791	out	2,42	out	1,50	out	1,09	out	1,89	in
	C3	775	in	2,61	out	1,43	out	1,05	out	1,85	in
	C5	858	out	2,08	out	1,59	out	1,16	out	1,92	in
	D3	616	in	2,07	out	1,66	out	1,15	out	1,47	in
	D5	617	in	1,50	out	1,67	out	1,16	out	1,48	in
	Control 4	479	-	1,81	-	1,28	-	1,05	-	1,42	-
	A4	595	in	2,53	out	1,75	out	1,22	out	1,62	in
	A6	631	in	2,06	out	1,86	out	1,29	out	1,64	in
	B4	701	out	2,79	out	1,45	out	1,05	out	1,90	in
	B6	791	out	2,45	out	1,63	out	1,19	out	2,05	in
C4	781	out	2,51	out	1,58	out	1,15	out	2,02	in	
C6	872	out	2,11	out	1,76	out	1,28	out	2,12	in	
D4	634	in	2,04	out	1,87	out	1,30	out	1,66	in	
D6	639	in	1,55	out	1,88	out	1,31	out	1,56	in	
Binici (2003) (14)	Control 1	494	-	1,46	-	1,18	-	1,00	-	1,44	-
	Control 2	510	-	1,51	-	1,22	-	1,03	-	1,49	-
	A4-1	595	in/out	2,11	out	1,13	out	0,86	out	1,41	in
	A4-2	668	out	2,37	out	1,27	out	0,97	out	1,78	in
	A4-3	618	in	2,20	out	1,27	out	1,13	out	1,73	in
	A4-4	600	in	2,13	out	1,14	out	0,87	out	1,60	in
	A6	721	out	2,07	out	1,37	out	1,05	out	1,82	in
	A8	744	out	1,80	out	1,41	out	1,08	out	1,88	in
	B4	756	out	2,24	out	1,66	out	1,25	out	1,79	in
	B6	752	out	1,74	out	1,65	out	1,24	out	1,78	in
B8	778	out	1,48	out	1,70	out	1,28	out	1,84	in	
Média				2,05		1,51		1,13		1,65	
COV				0,20		0,16		0,11		0,13	

in - posição da superfície de ruptura dentro da região da armadura de cisalhamento;

out - posição da superfície de ruptura fora da região da armadura de cisalhamento;

Obs: todas as lajes de referência romperam por punção.

Figura 16 – Avaliação da precisão dos resultados (Diagrama de Caixas)



adequados, com a relação média V_u/V_{EC2} de 1,51 e COV, 0,16. Os resultados do Model Code foram ligeiramente mais conservadores que os do Eurocode 2 [3], com relação V_{exp}/V_{EC2} igual a 1,65 e COV de 0,13.

Para análise da dispersão dos resultados, além das médias das relações V_{exp}/V_{Norma} , utilizou-se a análise da mediana, a qual representa a medida de uma tendência central e possui a vantagem em relação à média de ser menos sensível a valores extremos da amostra. A Figura 16 mostra os Diagramas de Caixa, os quais trazem dois retângulos que representam quartis das amostras. Os quartis são valores na escala que dividem o conjunto de dados em quatro partes, todas elas com o mesmo número de observações. O retângulo mais claro de cada amostra na Figura 16 representa o espaço entre o quartil inferior e a mediana. O retângulo mais escuro, representa a diferença entre a mediana e o quartil superior. Esses retângulos, em conjunto, representam a faixa dos 50% dos valores mais típicos da distribuição. As linhas acima e abaixo dos retângulos compõem os outros dois quartis.

Por essa análise torna-se ainda mais evidente a forte correlação ABNT NBR 6118 [4], com menor dispersão dos dados em relação à mediana. O ACI 318 [2], além de ser a norma com a média

Tabela 4 – Escala de demérito (adaptada de Collins (2001) (16))

V_{exp}/V_{calc}	Nota	Classificação
<0,5	10	Extremamente perigosa
(0,50 – 0,85)	5	Perigosa
(0,95 – 1,15)	0	Segurança apropriada
(1,15 – 2,00)	1	Conservadora
≥ 2	2	Extremamente conservadora

V_{exp}/V_{Norma} mais conservadora, foi a que apresentou a maior dispersão dos dados em relação à mediana.

Para avaliação do nível de conservadorismo, utilizou-se uma adaptação a partir do critério de penalidade proposto por Collins (2001) [16], o *Demerit Points Classification -DPC*, o qual considera o quociente entre a resistência à punção registrada experimentalmente e prevista segundo os códigos de projeto, V_{exp}/V_{Norma} .

Collins (2001) [16] considera aspectos de segurança, de precisão e de economia e classifica os diferentes procedimentos de dimensionamento em termos de uma escala de demérito. Uma nota é atribuída para cada faixa da relação V_{exp}/V_{Norma} . Essa nota tem como base a ideia de que uma relação $V_{exp}/V_{Norma} < 0,5$ é mais danosa em termos de segurança que a relação $V_{exp}/V_{Norma} > 2,0$. Contudo, de acordo com o *DPC*, valores extremamente conservativos, por serem antieconômicos, também devem ser penalizados. A Tabela 4 mostra os critérios de penalidade:

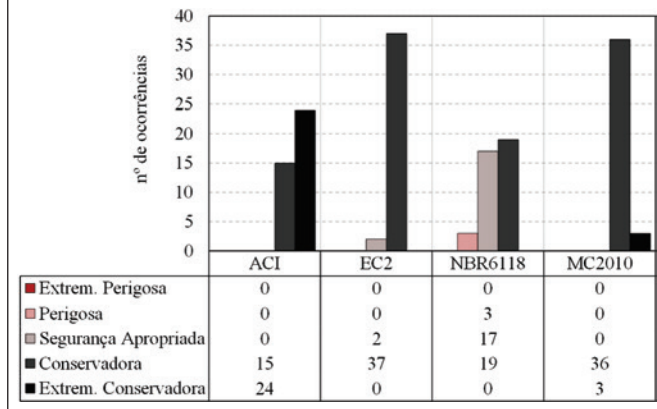
O *DPC* de cada modelo de cálculo é obtido pela soma dos produtos das porcentagens dos valores V_{exp}/V_{Norma} existentes em cada intervalo, pela sua nota correspondente. Quanto maior o valor da soma total, pior é considerado o processo normativo. A Tabela 5 e a Figura 17 trazem a avaliação da escala de demérito para as normas avaliadas.

Pelo Critério de demérito, a norma que melhor se adequou à aplicação sugerida nesta pesquisa foi a ABNT NBR 6118 [4], a qual apresentou o menor valor de demérito, 35, com predominância de resultados nas faixas de *Segurança Apropriada* e *Conservadora*. O Eurocode 2 [3], o ACI 318 [2] e o Model Code 2010 [5] também tiveram resultados a favor da segurança, contudo, foram penalizadas por possuírem valores predominantemente nas fai-

Tabela 5 – Avaliação da escala de demérito

Status (DPC)	Peso	ACI		EC2		NBR6118		MC2010	
		Ocorrência	DPC	Ocorrência	DPC	Ocorrência	DPC	Ocorrência	DPC
Extremamente perigosa	10	0	0	0	0	0	0	0	0
Perigosa	5	0	0	0	0	3	15	0	0
Segurança apropriada	0	0	0	2	0	17	0	0	0
Conservadora	1	15	15	37	37	19	19	36	36
Extremamente conservadora	2	24	48	0	0	0	0	3	6
Demérito		63		37		34		42	
Média		2,05		1,51		1,13		1,65	
Coefficiente de variação (COV)		0,20		0,16		0,11		0,13	

Figura 17 – Avaliação da escala de demérito



nas Conservadora e Extremamente Conservadora. Nesse caso, o ACI 318 (2011) foi a mais penalizada entre as normas e, consequentemente a que obteve o pior desempenho de acordo com o critério adotado.

Todas as normas, no entanto, apresentaram problemas na determinação da posição da superfície de ruptura. Este fato é evidenciado no gráfico da Figura 18, pelo qual, os percentuais de acerto variam entre 45,45% (Model Code 2010 [5]) até 57,58% (NBR 6118) [4].

Isso ocorre devido a uma forte tendência de três, das quatro normas, em estimar a ruptura das lajes como fora da região reforçada (*out*) ao cisalhamento. As normas ACI 318 [2], Eurocode:2002 e NBR 6118 [4] apontaram predominantemente a ruptura tipo *out*. Ao contrário das demais, o Model Code 2010 [5] mostrou ruptura dentro da região reforçada (*in*).

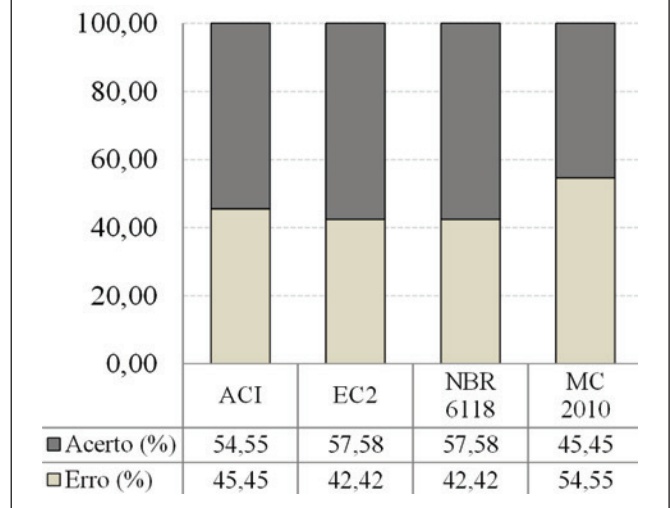
5. Conclusão

Este artigo trata de uma recente técnica de reforço de lajes lisas contra o fenômeno da punção, para a qual, utilizam-se mantas de PRFC como elemento resistente ao cisalhamento. No trabalho, comparou-se a aplicação de normas consagradas no meio técnico com os resultados experimentais de 39 lajes que simulam a região próxima aos pilares internos de um edifício e sem a atuação de momentos fletores. Todas as normas avaliadas neste artigo são aplicáveis ao cálculo de armadura de cisalhamento de lajes e não se destinam especificamente ao tipo de reforço informado. De um modo geral, a adoção do limite de deformação máxima para o reforço de cisalhamento de 0,004 (ACI 440.2R [6]) mostrou-se adequado como complemento de três das quatro normas avaliadas - Eurocode 2 [3], ACI 318 [2] e Model Code 2010 [5] - as quais apresentaram segurança adequada, tendência conservadora e valores da relação V_{exp}/V_{Norma} bastante representativos nas regiões Conservadora e Extremamente Conservadora.

Para a NBR 6118 [4], apesar do menor valor segundo o critério de demérito adotado e da predominância de resultados na faixa de Segurança Apropriada e Conservadora, verificou-se que 12,8% dos valores das relações V_{exp}/V_{Norma} ficaram abaixo de 1,0 o que não viabiliza a aplicação imediata da norma.

Os resultados mais conservadores e com maior dispersão foram

Figura 18 – Estimativa do modo de ruptura



do ACI 318 [2]. Esse fato é consequência da não consideração na formulação dessa norma de fatores importantes como a taxa de armadura de flexão (ρ) e do parâmetro *size effect*, o qual correlaciona a redução da tensão resistente com o aumento da altura útil. O Eurocode 2 [3] e a NBR 6118 [4] são normas que, por serem concebidas de uma mesma origem, tendem a apresentar resultados parecidos. Entretanto, para as lajes avaliadas, a NBR 6118 [4] apresenta resultados inferiores aos do Eurocode 2 [3], devido à não consideração pela norma brasileira das limitações da taxa de armadura de flexão e do *size effect*. Além disso, a norma brasileira considera um afastamento superior ao da referência europeia da posição da superfície de ruptura, u_{out} , em relação à última camada de reforço. As duas normas, Eurocode 2 [3] e NBR 6118 [4], também não avaliaram de maneira satisfatória a posição da superfície de ruptura, fato atribuído a uma forte tendência de ambas em estimar ruptura como fora da região reforçada ao cisalhamento. Para esse caso, sugere-se alterações na formulação, sobretudo de modo a reduzir a componente do reforço (VR, PRFC) na verificação da punção dentro da região reforçada, o que pode ser conseguido com a redução do valor limite de deformação no reforço que, neste artigo, foi considerado 0,004 (ACI 440.2R [6]).

O Model Code 2010 [5] diferencia-se das demais normas pelo critério de ruína semi-empírico adotado. Este método tem demonstrado bons resultados em pesquisas de armadura de cisalhamento e, para o presente trabalho, também apresentou desempenho satisfatório de segurança e nível de dispersão.

6. Agradecimentos

Os autores agradecem ao CNPq e a CAPES pelo apoio financeiro em todas as etapas desta pesquisa.

7. Referências bibliográficas

- [01] SISSAKIS. K.; Strengthening concrete slabs for punching shear with CFRP laminates. M. A. Sc. Thesis, University of Toronto, Toronto, Canadá, 2002, 226p.

- [02] ACI Committee 318, Building Code Requirements for Structural Concrete (ACI 318-11) and Commentary, American Concrete Institute, Farmington Hills, Michigan, 2011.
- [03] Eurocode 2, Design of Concrete Structures - Part 1-1: General Rules and Rules for Buildings, CEN, EN 1992-1-1, Brussels, Belgium, 2004, 225 pp.
- [04] ASSOCIAÇÃO BRASILEIRA DE NORMAS TÉCNICAS. NBR 6118 – Projeto de Estruturas de Concreto. Rio de Janeiro, 2007.
- [05] CEB-FIP (2010). Model Code 2010: Final Draft. Model Code prepared by Special Activity Group 5, Lausanne, September 2011. (This final draft has not been published).
- [06] ACI Committee 440.2R (2008). "Guide for the Design and Construction of Externally Bonded FRP Systems for Strengthening Concrete Structures." American Concrete Institute, Farmington Hills, Michigan.
- [07] Hassanzadeh, G. and Sundqvist, H. (1998). *Strengthening of Bridge Slabs on Columns. Nordic Concrete Research, The Nordic Concrete Federation*, Publicação nº 21, paper nº 2.
- [08] WIDIANTO, M. S. E. *Rehabilitation of Reinforced Concrete Slab-column Connections for Two-way Shear*, Tese de Doutorado, The University of Texas at Austin, 2006.
- [09] GHALI, A., M.A. SARGIOUS, e A. HUIZER, *Vertical prestressing of flat plates around columns*, 1974. ACI Special Publication SP-42, *Shear in Reinforced Concrete*. p. 905-920
- [10] CARVALHO, J. S. de. Lajes Cogumelo de Concreto Armado Reforçadas ao Puncionamento com Parafusos de Alta Resistência. Dissertação de Mestrado. Publicação E. DM 002A/2001. Departamento de Engenharia Civil e Ambiental, Universidade de Brasília, DF, 168p.
- [11] FERNÁNDEZ RUIZ, M., MUTTONI, A. e KUNZ, J. *Strengthening of Flat Slabs Against Punching Shear Using Post-Installed Shear Reinforcement*, ACI Structural Journal, V. 107, July-Aug. 2010, pp. 434-442.
- [12] MUTTONI, A., *Punching shear strength of reinforced concrete slabs without transverse reinforcement*, ACI Structural Journal, vol. 105, No. 4, 2008, pp. 440-450.
- [13] PRIESTLEY, M. J. N. SEIBLE, F. CALVI, M. *Seismic Design and Retrofit of Bridges*, John Wiley e Sons, USA, 1996, 705 p.
- [14] BINICI, B., *Punching shear strengthening of reinforced concrete slabs using fiber reinforced polymers*. PhD thesis, University of Texas at Austin, USA, 2003, 284p.
- [15] FERNÁNDEZ RUIZ, M.; MUTTONI, A., *Applications of Critical Shear Crack Theory to Punching of Reinforced Concrete Slabs with Transverse Reinforcement*, ACI Structural Journal, vol. 106, 2009, pp. 485-494.
- [16] COLLINS, M.P. (2001). *Evaluation of shear design procedures for concrete structures*. A Report prepared for the CSA technical committee on reinforced concrete design.